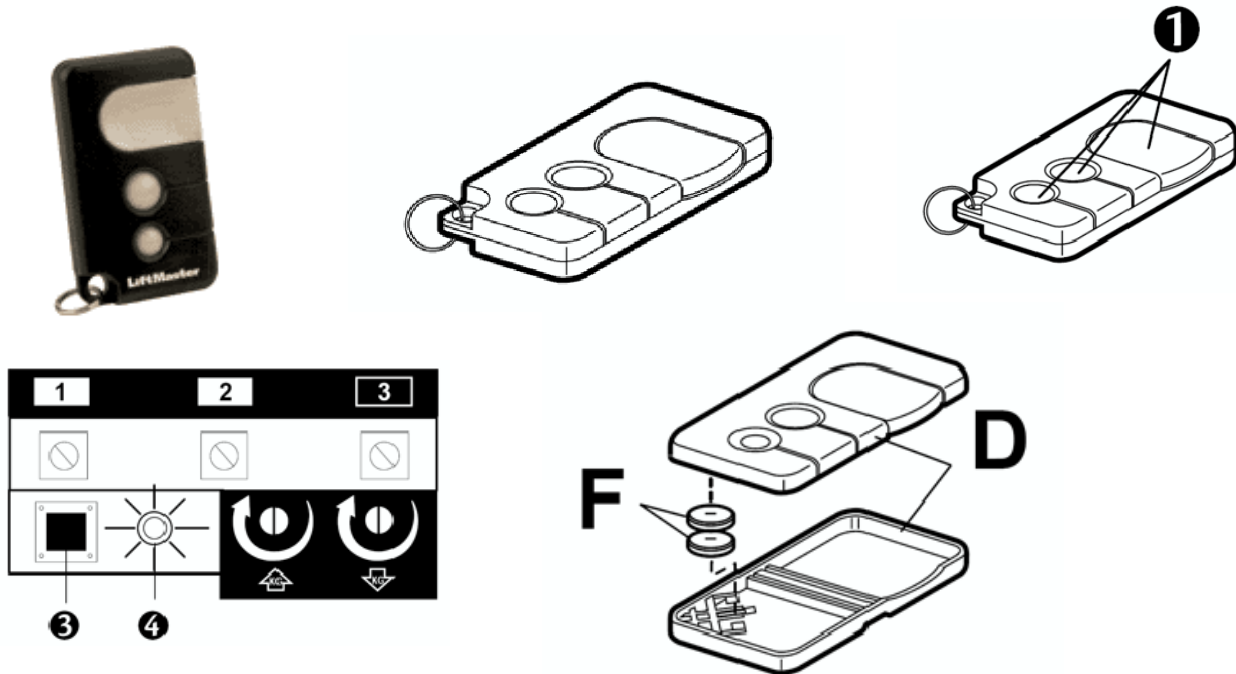


4335E – Mini-afstandsbediening met 3 functies

LET OP: Stel de opener alleen in werking wanneer de deur volledig in het zicht is, vrij van obstakels en goed afgesteld. Niemand mag de garage in- of uitgaan terwijl de deur in beweging is. Laat kinderen niet aan de bedieningsknop(pen) of afstandsbediening(en) komen. Laat kinderen niet in de buurt van de deur spelen.



Stel de ontvanger af op de code van de afstandsbediening

1. Afbeelding 1. Druk de knop op de afstandsbediening in en houd deze ingedrukt.

2. Druk op de "Intelligente" knop op de achterkant van de opener en laat deze weer los. Het licht van de opener knippert één keer. De knop op de afstandsbediening loslaten. De opener funktioneert nu als op de knop van de afstandsbediening gedrukt wordt. Als u de knop op de afstandsbediening loslaat voordat de lamp van de opener en het controlelampje aan- en uitgaan zijn, wordt de code niet door de ontvanger geregistreerd.

Zo wist u alle geprogrammeerde codes • Druk op de "Intelligente" knop op het paneel van de opener totdat het groen indicatorlampje ernaast uitgaat (ongeveer 6 seconden). Alle door de opener geregistreerde codes worden gewist.

• Herhaal bovenvermelde stappen 1 en 2 om de opener opnieuw te programmeren.

De lithiumbatterijen horen tot 5 jaar lang energie te produceren. Om de batterijen te vervangen, gebruikt u de klepbeugel of het blad van een schroevendraaier om de kast zoals getoond in Afbeelding 3 open te wrikken. (De plaats voor "openen" staat op de achterkant gedrukt.)

Leg in model 4335E de batterijen met de pluspool naar *beneden*.

