

D Modelle 100027/100041
100010/100034

F Modèles 100027/100041
100010/100034

GB Models 100027/100041
100010/100034

NL Modellen 100027/100041
100010/100034



SLEUTELSCHAKELAAR

Zerlegen:

- Lösen der Schraube für die Abdeckung.
- Lösen der beiden Gehäuseschrauben (nur Aufputz).
- Schlüssel anstecken und ganz nach einer Seite drehen.
- Schlüssel gedreht halten und ziehen.

Anschluß der Kabel laut Schaltplan.

Zusammenbau in umgekehrter Reihenfolge.

D

Dismantling:

- Disconnect screw for the cover.
- Disconnect both housing screws (Surface mount only).
- Pin on key and turn completely to one side.
- Keep key turned and pull.

Connection of the cables according wiring diagram.

Assembly in reversed order.

GB

Démontage:

- Dévisser le boulon du capot de protection
- Dévisser les deux boulons du boîtier (uniquement la partie en saillie)
- Placer la clé et tourner complètement d'un côté.
- Maintenir la clé en position tournée et tirer.

Raccordement du câble suivant le schéma de connexion.

Montage dans l'ordre inverse.

F

Demonteren:

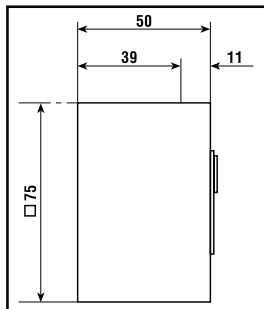
- Bout van de afdekking losdraaien.
- Beide bouten van de behuizing (alleen opbouwgedeelte) losdraaien.
- Sleutel erop zetten en geheel naar één zijde draaien.
- Sleutel in gedraaide stand houden en trekken.

Aansluiting van de kabel volgens het schakelschema.

Monteren in omgekeerde volgorde.

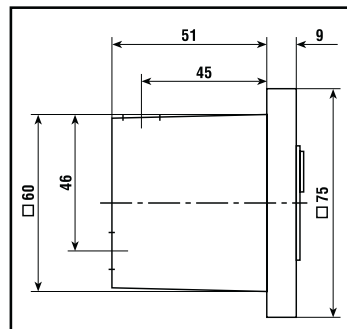
NL

100027

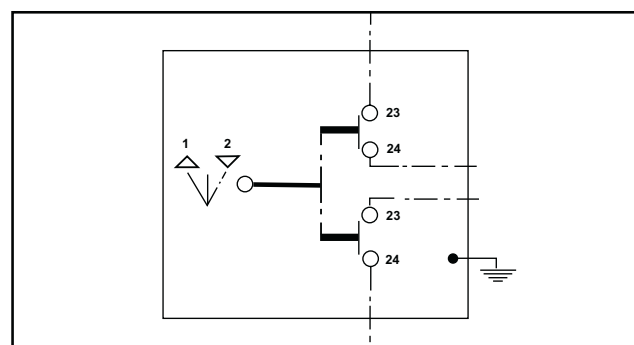
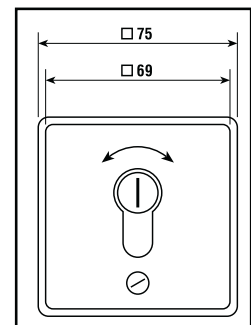


100041

100010



100034



CHAMBERLAIN®

LiftMaster
PROFESSIONAL