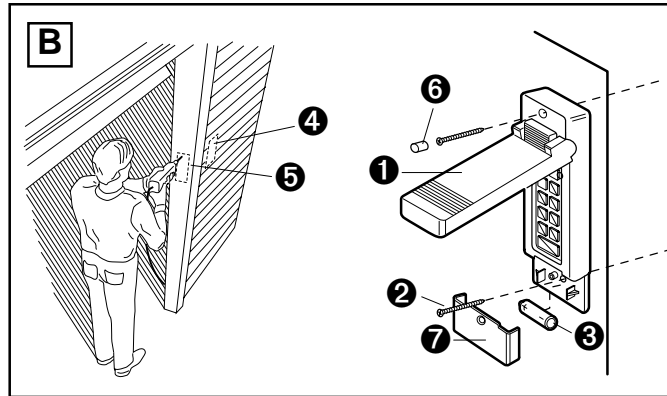
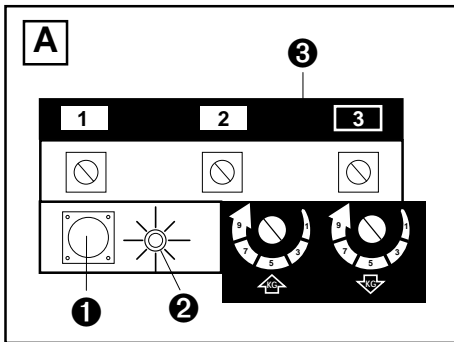


Thank you for purchasing this Lift-Master product. In the event service information is required, details regarding our distributor service network can be obtained through:

Lift-Master

- D** Alfred Nobel Str. 4
D-66793 Saarwellingen
Tel: (49) 06838-907-172
Fax: (49) 06838-907-179
- F** 11 rue de Verdun, BP727
F-57207 Sarreguemines, Cedex
Tel: (33) 03 87 95 39 28
Fax: (33) 03 87 95 48 16

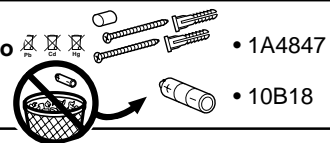
- GB** Wireless Keyless Entry
Model Series 727E
- D** Digitales funkgesteuertes
Öffnungssystem - Modell 727E
- F** Clavier À Code Sans Fil
Modele de Serie 727E
- DK** Trådløst Åbningssystem Uden Nøgle
Serie 727E
- E** Sistema de Entrada Digital Remoto
Modelo Serie 727E
- GR** ΑΣΥΡΜΑΤΟ ΣΥΣΤΗΜΑ ΕΙΣΟΔΟΥ ΧΩΡΙΣ
ΚΛΕΙΔΙ - ΜΟΝΤΕΛΟ ΣΕΙΡΑΣ 727E
- I** Accesso Senza Chiave Telecomandato -
Modello Serie 727E
- N** Trådløst, Nøkkelfritt Inngangssystem -
Modellserie 727E
- NL** Draadloos Bedieningsysteem Zonder
Sleutel - Serie 727E
- P** Teclado de Controle Remoto
Modelo 727E
- S** Trådlöst Kodlås
Modell Serie 727E
- SF** Täysautomaattinen Radiolähetin
Malli Sarja 727E



Replacement Parts
Ersatzteile
Pièces de rechange
Reservedele

Repuestos
Ανταλλακτικά εξαρτήματα
Parti di ricambio
Reservedeler

Onderdelen
Peças de Substituição
Reservdelar
Varaosat



Personalized Code: Up to 10,000 possible combinations. Code can easily be changed if desired.

Operation: Operator activates when 4-digit code and ENTER button are pressed.

The Keypad Transmitter will open and close the door even if the Door Control Lock Switch feature is ON.

If wrong numbers are accidentally pressed, correction can be made immediately. The ENTER key will transmit only the last four digits.

The keypad will blink for 15 seconds after the code is transmitted. During that time, you can STOP or REVERSE door travel just by pressing the ENTER key.

The Keypad Transmitter can be used with any "Smart" garage door operator.

All "Smart" garage door operators have a separate memory channel for Keypad activation of the operator.

Power Supply: 9 Volt battery.

SETTING THE CODE [A]

Before installing Keypad, set the code.

1. Decide on a 4-digit code using numbers from 0 to 9. You can use a number more than once (for example, 4, 0, 4, 1).
2. Locate the "Smart Button" ❶, and indicator light ❷ on the door operator end panel ❸.
3. Press the selected code digits on the keypad. PRESS AND HOLD THE ENTER BUTTON. Press the "Smart" button on the operator end panel. The indicator light will flash once and the DOOR WILL BEGIN TO MOVE. Now the receiver has learned the selected keypad code.

After programming the keypad, test your portable remote control transmitter. If the push button(s) no longer activates the door operator, reprogram the remote.

To change codes at any time, repeat Steps 2 and 3.

BATTERY: The 9 Volt battery should produce power for at least one year. As long as there is adequate power, the keypad will illuminate and the operator will activate when number and ENTER keys are pressed. Replace the battery when keypad illumination becomes dim.

INSTALLING THE KEYPAD [B]

Open the keypad cover ❶ and remove the battery compartment screw ❷. Take out the battery ❸. NOTE THE BATTERY POLARITY AS MARKED ON COMPARTMENT. Follow the installation instructions described below.

1. Center the keypad at eye level against the selected location on garage exterior as shown ❹. The keypad must be installed within sight of the door.

NOTE: For a one-piece door on a brick, stone or aluminum sided garage, use the optional location ❺ shown in the illustration to avoid injury as the door swings up and out.

2. Hold keypad firmly with cover half open so both the top and bottom mounting holes are visible. Use a punch to mark each hole. Drill two 3mm pilot holes for wood (5mm holes for masonry). Fasten securely with hardware provided.

3. Insert the plug ❻ provided into the top hole to cover the fastening screw. Return the battery, being sure to observe polarity. Refasten compartment cover ❼.

FUNKTIONS-UND EINSTELLUNGSMÖGLICHKEITEN

Persönlicher Sicherheitscode: Bis zu 10 000 verschiedene Zahlenkombinationen, die sich je nach Wunsch ändern lassen.

Betrieb: Öffner wird aktiviert, wenn ein vierstelliger Code eingegeben und durch Drücken der Eingabetaste (ENTER) bestätigt wird.

Der drahtlose Digitaltaster öffnet und schließt das Tor, selbst wenn der spezielle Torsperrschalters AKTIVIERT ist.

Wenn versehentlich falsche Nummern gedrückt werden, läßt sich das sofort korrigieren. Bei Drücken der Eingabetaste (ENTER) übernimmt das Gerät nur die letzten vier Ziffern.

Die Tastatur blinkt 15 Sekunden, sobald ein Code übermittelt ist. Während dieser Zeit ist es möglich, durch Drücken der Eingabetaste (ENTER) den Lauf des Tores zu STOPPEN oder zu REVERSIEREN.

Der Digitalsender kann in Verbindung mit jedem Chamberlain "Smart"-Empfänger benutzt werden.

Die Chamberlain "Smart"-Empfänger haben einen separaten Speicherkanal für den Betrieb des Öffners und der Digitaltastatur.

Stromquelle: 9 Volt-Batterie

EINSTELLUNG DES CODES [A]

Vor Installation des Tastaturteils den Code einstellen.

1. Einen 4-stelligen Code der Ziffern 0 bis 9 festlegen. Jede Zahl kann auch mehrfach benutzt werden (beispielsweise 4, 0, 4, 1).
2. Stellen Sie bitte fest, wo sich in Ihrem Garagentoröffner der "Smart"-Empfänger befindet ❶, ❷, ❸.
3. Die Kodiernummern am Digitaltaster drücken. EINGABETASTE (ENTER) DRÜCKEN UND FESTHALTEN. "Smart"-Knopf am Empfänger drücken. Die Anzeigelampe blinkt einmal auf, und das TOR BEGINNT ZU LAUFEN. Der Empfänger hat jetzt den, über die Tasten ausgewählten, Code "erlernt".

Nach dem Programmieren sind der oder die Fernbedienungshandsender zu testen. Wenn die Tastatur den Türöffner nicht mehr aktiviert, ist die Fernbedienung neu zu programmieren.

Die Kodierungen lassen sich jederzeit ändern. Dazu sind einfach die Schritte 2 und 3 erneut durchzuführen.

BATTERIE: Die 9-Volt-Batterie müßte mindestens ein Jahr lang für den Betrieb ausreichen. Solange ausreichend Energie vorhanden ist, leuchtet die Tastatur auf, und der Öffner funktioniert, wenn die entsprechenden Ziffern und die Eingabetaste (ENTER) gedrückt werden. Wenn die Tastaturleuchtkraft abnimmt, ist die Batterie zu ersetzen.

Einbau des Digitaltasters [B]

Tastaturabdeckung ❶ und Schraube des Batteriegehäuses ❷ entfernen. Batterie entnehmen ❸. BITTE ANGEZEIGTE POLARITÄT AM BATTERIEGEHÄUSE BEACHTEN. Nach folgenden Einbauanleitungen vorgehen.

1. Digitaltaster in Augenhöhe an ausgewählter Stelle außerhalb der Garage, wie gezeigt, ausrichten ❹. Digitaltaster muss vom Tor aus gesehen im Blickfeld liegen.

Anmerkung: Bei einteiligen Toren und einer Garagenwand aus Ziegel- oder sonstigem Stein oder einer aluminiumverkleideten Wand ist die in der Zeichnung als Alternative gezeigte Stelle zu wählen ❺, damit beim Hoch- und Nachaußenschwingen des Tors niemand verletzt wird.

2. Digitaltaster bei halb geöffneter Abdeckung festhalten, so daß die Befestigungslöcher in Ober- und Unterseite sichtbar sind. Mit einem Dorn jedes Loch kennzeichnen. Zwei Löcher vorbohren (Löcher in Holz 3mm tief, in Mauerwerk 5 mm tief bohren). Mit den mitgelieferten Schrauben gut befestigen.

3. In das obere Loch den mitgelieferten Stöpsel ❻ stecken, um die Befestigungsschraube damit abzudecken. Die Batterie wieder einsetzen — dabei die richtige Polarität beachten. Batteriegehäuseabdeckung wieder aufsetzen ❼.

Code personnalisé: jusqu'à 10.000 combinaisons sont possibles. Le code peut facilement être changé si désiré.

Fonctionnement: L'ouvre-porte se met en marche lorsque le code à 4 chiffres et la touche ENTER sont appuyés.

L'émetteur à clavier ouvre et ferme la porte même si le commutateur de verrouillage de la commande de porte est actionné.

Au cas où de mauvais numéros sont accidentellement appuyés, la correction est immédiate. La touche ENTER transmet seulement les quatre derniers chiffres.

Le clavier clignote pendant 15 secondes après la transmission du code.

Pendant cette période, le mouvement de la porte peut être arrêté ou inversé en appuyant sur la touche ENTER.

L'émetteur à clavier peut être utilisé avec n'importe quel récepteur d'ouvre-porte de garage "Smart".

Tous les récepteurs d'ouvre-porte de garage "Smart" ont un canal de mémoire séparé pour l'opération de l'ouvre-porte par clavier.

Alimentation: pile de 9 volts.

REGLAGE DU CODE **A**

Régler le code avant d'installer le clavier.

1. Choisir un code à quatre chiffres en utilisant des numéros de 0 à 9. Vous pouvez utiliser un numéro plusieurs fois (par exemple, 4,0,4,1).
2. Repérer le bouton "Smart" du récepteur **1**, ainsi que la lampe témoin **2** sur le panneau de couverture de l'ouvre-porte **3**.
3. Composer les numéros de code choisis sur le clavier. APPUYER ET MAINTENIR LA TOUCHE ENTER. Appuyer sur le bouton "Smart" sur le panneau de couverture de l'ouvre-porte. La lampe témoin clignotera une fois et la PORTE COMMENCERA A SE DEPLACER. Le récepteur a maintenant enregistré le code sélectionné du clavier.

Après avoir programmé le code, vérifiez votre télécommande portable. Si le(s) bouton-poussoir(s) ne metent plus l'ouvre-porte de garage en marche, reprogrammez la télécommande.

Pour changer le code à n'importe quel moment, répéter les étapes 2 et 3.

PILE: la pile de 9 volts est valable au moins l'année. Tant qu'il y aura suffisamment de puissance, le clavier s'illuminera et l'ouvre-porte se mettra en marche lorsque les touches chiffrées et ENTER sont appuyées. Remplacer la pile lorsque l'illumination du clavier diminue.

INSTALLATION DU CLAVIER **B**

Ouvrir le couvercle du clavier **1** et enlever la vis du compartiment à pile **2**. Enlever la pile **3**. REPERER LA POLARITE DE LA PILE TEL QU'ILLUSTRE DANS LE COMPARTIMENT. Suivre les instructions d'installation décrites ci-dessous.

1. Centrer le clavier à hauteur d'œil contre l'emplacement choisi à l'extérieur du garage tel qu'illustré **4**. Le clavier doit être installé en vue de la porte.

REMARQUE: pour une porte monobloc sur un mur de garage en brique, en pierre ou recouvert d'aluminium, choisir l'emplacement alternatif **5** tel qu'illustré de façon à ce que le clavier n'obstrue pas la montée de la porte.

2. Maintenir le clavier fermement avec le couvercle à demi ouvert de façon à ce que les trous de fixation supérieurs et inférieurs soient visibles. Utiliser un pointeau pour marquer chaque trou. Percer deux trous guides de 3 mm pour du bois (5 mm pour du béton). Monter à l'aide du matériel fourni.

3. Insérer le capuchon **6** fourni dans le trou supérieur afin de couvrir la vis de fixation. Remettre la pile, en observant la polarité. Réfixer le couvercle du compartiment **7**.

TASTATUR-SENDERENS FUNKTIONER

Personlig kode: Op til 10.000 mulige kombinationer. Det er let at ændre koden, hvis man ønsker det.

Drift: Garageportsåbneren aktiveres, ved at man indtaster den 4-cifrede kode og trykker på ENTER-tasten.

Tastatur-senderen åbner og lukker porten, selv om kontakten til portkontrollåsen er slået til.

Hvis man indtaster et forkert tal, kan det rettes med det samme. ENTER-tasten sender kun de sidste fire tal.

Tastaturet blinker i 15 sekunder, efter at koden er sendt. I den tid kan man STOPPE eller KØRE porten TILBAGE ved blot at trykke på ENTER-tasten.

Tastatur-senderen kan bruges sammen med en hvilken som helst modtager til »Smart« garageportsåbnere.

Alle modtagere til »Smart« garageportsåbnere har en speciel hukommelseskanal til åbningssystemer med tastatur.

Strømforsyning: 9-volts batteri.

KODEINDSTILLING **A**

Koden skal indstilles, før tastaturet monteres.

1. Bestem dig til en 4-cifret kode, der består af tal fra 0 til 9. Man kan godt bruge et tal mere end én gang (f.eks. 4, 0, 4, 1).
2. Find modtagerens «Smart»-knap **1** og indikatoren **2** på portåbnerens endepanel **3**.
3. Indtast den valgte talkode på tastaturet. TRYK PÅ ENTER-TASTEN, OG HOLD DEN NEDE. Tryk på «Smart»-tasten på portåbnerens endepanel. Indikatoren blinker én gang, og PORTEN BEGYNDER AT BEVÆGE SIG. Nu har modtageren lært den valgte tastaturkode.

Efter at du har programmeret tastaturet, skal du afprøve den bærbare fjernbetjening. Hvis trykknappen/-knappe ikke længere aktiverer garageportsåbneren, skal fjernbetjeningen omprogrammeres.

Koderne kan ændres når som helst, ved at man gentager punkt 2 og 3.

BATTERI: 9-volts batteriet skulle kunne vare i mindst et år. Så længe der er strøm nok, lyser tastaturet, og åbneren virker, når man indtaster tallene og trykker på ENTER-tasten. Batteriet skal udskiftes, når lyset i tastaturet bliver svagt.

TASTATURMONTERING **B**

Åbn låget på tastaturet **1**, og fjern skruen i batterirummet **2**. Tag batteriet ud **3**. BATTERIETS POLARITET ER AFMÆRKET I BATTERIRUMMET. Følg monteringsvejledningen, som anvist nedenfor.

1. Anbring tastaturet i øjenhøjde på ydersiden af garagen, som vist på billedet **4**. Tastaturet skal monteres inden for synsvidde fra porten.

BEMÆRK: Hvis det er en vippeport, der er monteret på en garage af mursten, beton eller med aluminiumsbeklædning, kan man placere den anderledes **5**, som er vist på billedet, for at undgå personskade, når porten svinger op og ud.

2. Tag godt fast i tastaturet med låget halvt åbent, således at man både kan se det øvre og det nedre monteringshul. Forbor to 3 mm huller i en trævæg (5 mm huller, hvis det er en mur). Spænd isenkrammet, som følger med, godt fast.

3. Sæt proppen **6**, der følger med, i det øvre hul for at dække skruen. Sæt batteriet i igen; pas på, at polerne vender rigtigt. Skru låget på igen **7**.

Código Personal: Hasta 10,000 posibles combinaciones. El código se puede cambiar fácilmente si así se desea.

Operación: El abridor se acciona al oprimir el código de 4 dígitos y el botón ENTER.

El Transmisor de Teclado abrirá y cerrará la puerta aun cuando el Interruptor de Cierre de Control de la Puerta esté en la posición de ENCENDIDO

Si accidentalmente se oprimen los números equivocados, se puede hacer la corrección inmediatamente. La tecla ENTER transmitirá únicamente los cuatro últimos dígitos.

El teclado se encenderá intermitentemente durante los 15 segundos después de que el código sea transmitido. Durante este período de tiempo, usted puede PARAR o INVERTIR el movimiento de la puerta, al oprimir únicamente la tecla ENTER.

El Transmisor de Teclado se puede utilizar con cualquier receptor "Smart" del abridor de puerta de garaje.

Todos los receptores "Smart" del abridor de puerta de garaje cuentan con un canal de memoria separado que permite operar el abridor por medio del Teclado.

Fuente de Energía: Batería de 9 Voltios.

FIJAR EL CODIGO **A**

Antes de instalar el Teclado, fijar el código.

1. Escoger un código de cuatro dígitos, usando números del 0 al 9. Se puede utilizar un número dado, más de una vez; por ejemplo 4,0,4,1.
2. Ubicar el receptor con el botón "Smart" **1**, y la lámpara del abridor de la puerta **2**, en el panel extremo del abridor de la puerta **3**.
3. Oprimir los dígitos del código seleccionado en el teclado. OPRIMIR Y MANTENER OPRIMIDO EL BOTON ENTER. Oprimir el botón "Smart" en el panel extremo del abridor. La lámpara indicadora se encenderá una sola vez y la PUERTA COMENZARA A MOVERSE. En este momento, el receptor ha memorizado el código seleccionado del teclado.

Después de programar el teclado, pruebe su transmisor portátil de control remoto. Si el botón pulsador ya no acciona al abridor de la puerta, volver a programar la unidad de control remoto.

Cuando se desee cambiar el código, repetir los Pasos 2 y 3.

BATERIA: La batería de 9 Voltios, debe producir energía por lo menos durante un año. El teclado se iluminará y el abridor funcionará cuando se opriman tanto las teclas de números y la tecla ENTER, siempre y cuando se cuente con el suministro eléctrico adecuado. Sustituir la batería cuando la iluminación del teclado se vuelva pálida.

INSTALACION DEL TECLADO **B**

Abrir la cubierta del teclado **1** y retirar el tornillo del compartimento de la batería **2**. Sacar la batería **3**. OBSERVAR LA POLARIDAD DE LA BATERIA QUE SE ENCUENTRA MARCADA EN EL COMPARTIMENTO. Seguir las instrucciones de instalación descritas abajo.

1. Centrar el teclado al nivel de la vista, contra el lugar seleccionado en el exterior del garaje de la manera mostrada **4**. Bel teclado debe instalarse de manera que este a la vista de la puerta.

OBSERVACION: Para puertas de una pieza, en un garaje de construcción de ladrillo, piedra o de armazón de aluminio, utilizar la localización opcional **5** mostrada en la ilustración para fin de evitar lesiones causadas al moverse la puerta hacia arriba y hacia afuera.

2. Sostener el teclado sólidamente con la cubierta abierta a la mitad, de manera que los orificios de montaje superior e inferior estén visibles. Utilizar un punzón para marcar cada orificio. *Agregar: En madera, taladrar dos orificios piloto de 3 mms de diámetro (5 mms de diámetro para mampostería). Sujetar sólidamente con la herramienta proporcionada.*

3. Insertar el tapón **6** proporcionado en el orificio superior para cubrir el tornillo de sujeción. Volver a instalar la batería asegurándose de que se observe la polaridad. Volver a sujetar la cubierta del compartimento **7**.

ΧΑΡΑΚΤΗΡΙΣΤΙΚΑ ΤΟΥ ΠΛΗΚΤΡΟΛΟΓΙΟΥ-ΠΟΜΠΟΥ

Προσωπικός Κώδικας: Έως 10.000 πιθανοί συνδυασμοί. Ο κώδικας μπορεί εύκολα να αλλάξει κατά βούληση.

Λειτουργία: Ο μηχανισμός ανοίγματος λειτουργεί με εισαγωγή του τετραψήφιου κώδικα και πίεση του πλήκτρου ENTER.

Το Πληκτρολόγιο-Πομπός θα ανοίγει και θα κλείνει την πόρτα ακόμη και όταν ο Διακόπτης Ελέγχου Κλειδώματος της Πόρτας είναι ενεργοποιημένος.

Αν δοθούν λάθος αριθμοί κατά την εισαγωγή του κώδικα η διόρθωση μπορεί να γίνει άμεσα. Το πλήκτρο ENTER στέλνει μόνο τα τέσσερα τελευταία ψηφία.

Το πληκτρολόγιο θα αναβοσβήνει για 15 δευτερόλεπτα μετά την εκπομπή του κώδικα. Σε αυτό το διάστημα μπορείτε να ΣΤΑΜΑΤΗΣΕΤΕ ή να ΑΝΤΙΣΤΡΕΨΕΤΕ την κίνηση της πόρτας πατώντας απλά το πλήκτρο ENTER.

Το Πληκτρολόγιο-Πομπός μπορεί να χρησιμοποιηθεί με οποιοδήποτε "Έξυπνο" δέκτη μηχανισμού ανοίγματος γκαραζόπορτας.

ΟΛΟΙ οι "Έξυπνοι" δέκτες μηχανισμού ανοίγματος γκαραζόπορτας έχουν ειδικό κανάλι μνήμης για λειτουργία του μηχανισμού ανοίγματος από το πληκτρολόγιο.

Τροφοδοσία: Μπαταρία 9 Volt.

ΡΥΘΜΙΣΗ ΤΟΥ ΚΩΔΙΚΑ **A**

Πριν εγκαταστήσετε το πληκτρολόγιο ρυθμίστε τον κώδικα.

1. Διαλέξτε ένα τετραψήφιο κώδικα χρησιμοποιώντας τα ψηφία 0 έως 9. Επιτρέπεται η επανάληψη ψηφίων (π.χ. 4, 0, 4, 1).
2. Εντοπίστε το "Έξυπνο Πλήκτρο" **1**, του δέκτη και την φωτεινή ένδειξη **2** λειτουργίας στον πίνακα του μηχανισμού ανοίγματος γκαραζόπορτας **3**.
3. Εισάγετε τα επιλεγμένα ψηφία από το πληκτρολόγιο. ΠΑΤΗΣΤΕ ΚΑΙ ΚΡΑΤΗΣΤΕ ΠΑΤΗΜΕΝΟ ΤΟ ΠΛΗΚΤΡΟ ENTER. Πατήστε το "Έξυπνο" πλήκτρο στον πίνακα του μηχανισμού ανοίγματος. Η φωτεινή ένδειξη θα αναβοσβήσει μία φορά και η ΠΟΡΤΑ ΘΑ ΑΡΧΙΣΕΙ ΝΑ ΚΙΝΕΙΤΑΙ. Σε αυτό το σημείο ο δέκτης έχει μάθει τον επιλεγμένο κώδικα.

Αφού προγραμματίσετε το πληκτρολόγιο, δοκιμάστε τον φορητό ασύρματο πομπό σας. Αν το (τα) πλήκτρο(α) δεν ενεργοποιούν πια τον μηχανισμό ανοίγματος, ξαναπρογραμματίστε το τηλεχειριστήριο.

Όποτε θελήσετε να αλλάξετε τον κώδικα ακολουθήστε πάλι τα βήματα 2 και 3.

ΜΠΑΤΑΡΙΑ: Η μπαταρία των 9 Volt πρέπει να διαρκέσει τουλάχιστον ένα χρόνο. Όσο υπάρχει αρκετή ισχύς, το πληκτρολόγιο θα φωτίζεται και ο μηχανισμός ανοίγματος θα ενεργοποιείται με την εισαγωγή του κώδικα και το πάτημα του πλήκτρου ENTER. Αλλάξτε την μπαταρία όταν πέσει η φωτεινότητα του πληκτρολογίου.

ΕΓΚΑΤΑΣΤΑΣΗ ΤΟΥ ΠΛΗΚΤΡΟΛΟΓΙΟΥ **B**

Ανοίξτε το καπάκι του πληκτρολογίου και αφαιρέστε **1** την βίδα της θήκης της μπαταρίας **2**. Βγάλτε την μπαταρία **3**. ΠΡΟΣΞΕΤΕ ΤΗΝ ΠΟΛΙΚΟΤΗΤΑ ΤΗΣ ΜΠΑΤΑΡΙΑΣ ΟΠΩΣ ΑΝΑΓΡΑΦΕΤΑΙ ΣΤΗ ΘΗΚΗ. Ακολουθήστε τις παρακάτω Οδηγίες Εγκατάστασης.

1. Ευθυγραμμίστε το πληκτρολόγιο στο ύψος των ματιών στην επιλεγμένη θέση του εξωτερικού του γκαράζ, όπως στο σχήμα **4**.
The keypad must be installed within the sight of the door.

ΣΗΜΕΙΩΣΗ: Για μονοκόμματα πόρτα σε γκαράζ επενδεδυμένο με τούβλα, πέτρα ή αλουμίνιο, χρησιμοποιήστε την εναλλακτική θέση που υποδεικνύεται στο σχήμα **5** για να αποφύγετε τραυματισμό καθώς η πόρτα κινείται προς τα πάνω και έξω.

2. Κρατήστε το πληκτρολόγιο σταθερά με το καπάκι μισάνοιχτο έτσι ώστε να φαίνονται και οι δύο τρύπες τοποθέτησης. Ποντάρτε την θέση κάθε τρύπας. Τρυπήστε δύο τρύπες οδηγούς για ξύλο διαμέτρου 3mm (5mm για κτιστή επιφάνεια). Αναρτήστε σταθερά με τα παρεχόμενα εξαρτήματα.

3. Καλύψτε την πάνω βίδα με την παρεχόμενη τάπα **6**. Ξανατοποθετήστε την μπαταρία προσέχοντας η πολικότητα να είναι σωστή. Ξανατοποθετήστε το καπάκι της θήκης της **7**.

Codice personalizzato: Fino a 10.000 possibili combinazioni. Il codice può essere facilmente cambiato, se lo si desidera.

Funzionamento: L'apriporta è attivato quando vengano premuti il codice di quattro cifre e il pulsante 'Entrata'.

L'apparecchio trasmittente a tastiera farà aprire e chiudere la porta anche se l'interruttore di bloccaggio della porta è in funzione.

Se per caso i numeri premuti sono sbagliati, si possono correggere immediatamente. Il tasto 'ENTRATA' trasmetterà solo le ultime quattro cifre.

La tastiera lampeggerà per 15 secondi dopo che il codice è stato trasmesso. Durante questo periodo, premendo il tasto 'ENTRATA' è possibile FERMARE il movimento della porta o INVERTIRLO.

L'apparecchio trasmittente a tastiera può essere usato con qualsiasi apparecchio ricevente di apriporta dotato del tasto "Bravo!"

Tutti gli apparecchi riceventi di apriporta per garage dotati di "Bravo!" hanno un canale separato di memoria per il funzionamento della tastiera dell'apriporta.

Fornitura di corrente: Batteria da 9 volt

COME SI STABILISCE IL CODICE [A]

Prima di installare la tastiera, si deve stabilire il codice.

1. Decidere il codice a 4 cifre, utilizzando i numeri da 0 - 9. Lo stesso numero può essere usato più di una volta (per esempio: 4, 0, 4, 1).
2. Individuare il pulsante "Bravo!" dell'apparecchio ricevente ❶, e la luce dell'indicatore ❷ dell'apriporta sul pannello posteriore dell'apriporta ❸.
3. Premere i numeri del codice scelto sulla tastiera. **PREMERE E TENERE PREMUTO IL PULSANTE 'ENTRATA'**. Premere il pulsante "Bravo" sul pannello di coda dell'apriporta. La luce dell'indicatore lampeggerà una volta e LA PORTA COMINCERÀ A MUOVERSI. A questo punto l'apparecchio ricevente ha imparato il codice scelto.

Dopo aver programmato la tastiera, fate una prova con il vostro telecomando portatile. Se il pulsante (i pulsanti) non fa più funzionare l'apriporta, il telecomando va riprogrammato.

Per cambiare i codici, in qualunque momento, ripetere i punti 2 e 3.

BATTERIA: La batteria da 9 volt dovrebbe produrre energia per almeno un anno. Fintanto che l'energia è sufficiente, la tastiera si illuminerà e l'apriporta funzionerà ogni volta che siano premuti il numero e il pulsante 'ENTRATA'. Sostituire la batteria quando la luce della tastiera cominci ad essere fioca.

INSTALLING THE KEYPAD [B]

Aprire il coperchio della tastiera ❶ e togliere la vite del compartimento della batteria ❷. Togliere la batteria ❸. **PRENDERE NOTA DELLA POLARITÀ DELLA BATTERIA, COSÌ COME È SEGNATA NEL COMPARTIMENTO.** Seguire le istruzioni per l'installazione che sono date qui di seguito.

1. Centrare la tastiera a livello degli occhi contro il posto scelto sulla parte esterna del garage, come illustrato ❹. La tastiera deve essere installata dove sia visibile la porta.
2. Tenere saldamente la tastiera con il coperchio semiaperto in modo che siano visibili tanto i fori di montaggio di sopra quanto quelli di sotto. Usare un punzone per marcare i fori. Trapanare due fori pilota di 3mm per legno (da 5 mm per muratura). Fissare saldamente con le viti fornite.
3. Inserire il tappo ❺ fornito nel foro di sopra, per coprire la vite di fissaggio. Rimettere a posto la batteria, assicurandosi di osservarne la polarità. Fissare di nuovo il coperchio del compartimento ❻.

NOTA: Per porte intere di garage di mattoni, di pietra o con fasce di alluminio, usare la località facoltativa ❺ indicata nella illustrazione, per evitare la possibilità di farsi male quando la porta si muove verso l'alto e verso l'esterno.

TASTATUR-SENDERENS FUNKSJONER

Personlig kode: Opptil 10.000 mulige kombinasjoner. Koden kan lett endres hvis det er ønskelig.

Drift: Garasjeportåpneren aktiveres når du taster inn den 4-sifrede koden og trykker på ENTER-tasten.

Tastatur-senderen åpner og lukker porten selv om bryteren for portkontrollåsen er PÅ.

Hvis du skulle taste inn et galt siffer, lar dette seg umiddelbart rette. ENTER-tasten sender kun de siste fire sifrene.

Tastaturet vil blinke i 15 sekunder etter at koden er sendt. I løpet av denne tiden kan du STOPPE eller REVERSERE porten ved kun å trykke på ENTER-tasten.

Tastatur-senderen kan brukes sammen med enhver mottaker for «Smart» garasjeportåpner.

Alle mottakere for «Smart» garasjeportåpner har en spesiell minnekanal for drift av åpneren med tastatur.

Strømtilførsel: 9 volts batteri.

INNSTILLING AV KODEN [A]

Før tastaturet monteres, må du innstille koden.

1. Bestem deg for en 4-sifret kode som består av et tall fra 0 til 9. Du kan bruke et tall mer enn én gang (for eksempel 4, 0, 4, 1).
2. Finn mottakerens «Smart»-knapp ❶, og indikatoren ❷ på garasjeportåpnerens endepanel ❸.
3. Tast inn sifferkoden du valgte, på tastaturet. **TRYKK PÅ OG HOLD NEDE ENTER-TASTEN.** Trykk på «Smart»-tasten på åpnerens endepanel. Indikatoren blinker én gang og PORTEN BEGYNNER Å BEVEGE SEG. Nå har mottakeren lært tastaturkoden du valgte.

Etter at du har programmert tastaturet, må du teste den bærbare fjernkontrollsenderen. Hvis trykk-knappen(e) ikke lenger aktiverer garasjeportåpneren, må du programmere fjernkontrollen på nytt.

Kodene kan når som helst endres ved å gjenta trinn 2 og 3.

BATTERI: Det 9-volts batteriet skal kunne vare i minst ett år. Så lenge det er tilstrekkelig strømtilførsel, vil tastaturet lyse og åpneren fungere når du taster inn sifrene og trykker på ENTER-tasten. Skift ut batteriet når belysningen på tastaturet blir svak.

MONTERING AV TASTATURET [B]

Åpne tastatur-dekselet ❶ og ta ut skruen for batterirommet ❷. Ta ut batteriet ❸. **BATTERIETS POLARITET ER AVMERKET I BATTERIROMMET.** Følg monteringsveiledningen nedenfor.

1. Sett tastaturet i øyehøyde på utsiden av garasjen som vist ❹. Tastaturet må monteres innen synsvidde fra porten.

MERK: For vippeporter som er installert på en garasje av murstein, betong eller med aluminiumskledning, kan du bruke den alternative plasseringen ❺ som er vist på bildet. Da unngår du personskaide når porten svinger opp og ut.

2. Ta godt tak i tastaturet med dekselet halvt oppe, slik at både de øvre og nedre monteringshullene er synlige. Marker begge hullene med et jern. Bor to 3 mm pilothull i en trevegg (5 mm hull hvis det er en murvegg). Skru jernvarene som følger med, godt fast.

3. Sett pluggen ❻ som følger med, inn i det øvre hullet, slik at den dekker festeskruen. Sett batteriet på plass; pass på at polene vender i riktig retning. Skru dekselet tilbake på plass ❼.

Instelbare code: Maximaal 10.000 combinaties mogelijk. Code kan gemakkelijk veranderd worden.

Bediening: Opener treedt in werking als 4-cijfer code en ENTER toets worden ingedrukt.

Het Cijfercodepaneel opent en sluit de deur zelfs als de vergrendelingsschakelaar AAN staat.

Als u per ongeluk op een verkeerd cijfer drukt, kan dit meteen gecorrigeerd worden. De ENTER toets stuurt alleen de laatste vier cijfers door.

Het licht van het cijfercodepaneel knippert 15 seconden na het doorgeven van de code. In die tijd kunt u de deurbeweging STOPPEN of OMKEREN door op de ENTER toets te drukken.

Het Cijfercodepaneel kan gebruikt worden bij alle garagedeuropeners met "Intelligente" ontvangers.

Alle "Intelligente" ontvangers hebben een apart geheugenkanaal om de opener via een Cijfercodepaneel te bedienen.

Voeding: 9 Volt batterij.

HET INSTELLEN VAN DE CODE **A**

Stel de code in, voordat u het Cijfercodepaneel installeert.

1. Kies een 4-cijfer code met cijfers van 0 tot 9. U mag hetzelfde cijfer meerdere keren gebruiken (bv. 4, 0, 4, 1).
2. Zoek de "Intelligente knop" **1**, en het controlelampje **2** op het achterpaneel van de deuropener **3**.
3. Druk op de gekozen cijfers op het cijfercodepaneel. DRUK OP DE ENTER TOETS EN HOUD DEZE INGEDRUKT. Druk op de Intelligente knop op het achterpaneel van de opener. Het controlelampje knippert één keer en de DEUR KOMT IN BEWEGING. De ontvanger heeft nu de gekozen code opgenomen.

Test, na het programmeren van het cijfercodepaneel, de zender van uw afstandsbediening. Als de drukknop(pen) de deuropener niet langer in werking stellen, programmeer de afstandsbediening dan opnieuw.

Om de cijfercodes naar believen te wijzigen, herhaalt u Stappen 2 en 3.

BATTERIJ: De 9 volt batterij moet minstens een jaar lang voldoende stroom geven. Zolang er genoeg stroom is, wordt het cijfercodepaneel verlicht en werkt de opener als de cijfercode en de ENTER toets worden ingedrukt. Vervang de batterij als de verlichting verflaauwt.

HET INSTALLEREN VAN HET CIJFERCODEPANEEL **B**

Open de klep van het cijfercodepaneel **1** en verwijder de schroef van het batterijvakje **2**. Haal de batterij er uit **3**. LET OP DE BATTERIJPOLLEN DIE OP HET VAKJE ZIJN AANGEGEVEN. Volg onderstaande installatie-instructies.

1. Plaats het cijfercodepaneel, zoals afgebeeld, op ooghoogte op de gekozen plek op de buitenkant van de garage **4**. Cijfercodepaneel moet in het zicht van de deur geïnstalleerd zijn.

OPMERKING: Gebruik voor kanteldeuren in een garage met zijwanden van baksteen, steen of aluminium, de op de tekening afgebeelde mogelijke plaats **5**, om letsel veroorzaakt door een omhoog en naar buiten klappende deur te voorkomen.

2. Houd het cijfercodepaneel stevig vast met de klep half open zodat het bovenste en onderste bevestigingsgat beide zichtbaar zijn. Gebruik een priem om de gaten aan te geven. Boor twee 3 mm aanzetgaten in hout (5 mm gaten in metselwerk). Schroef het paneel stevig vast met de bijgeleverde ijzerwaren.

3. Steek het bijgeleverde dopje **6** in het bovenste gat om de schroef af te dekken. Breng de batterij weer op zijn plaats, waarbij u erop let dat de polen op de goede plaats zitten. Schroef het klepje van het batterijvakje weer vast **7**.

CARACTERÍSTICAS DO TECLADO DE CONTROLE REMOTO

Código Personalizado: 10 000 combinações de códigos possíveis. Grande facilidade de alteração do código de acesso.

Operação: Activação do operador automático após ter sido digitado o código de 4 algarismos e accionada a tecla ENTER.

A abertura e fecho da porta através do controle remoto poderá ser efectuada, mesmo se o interruptor de bloqueio da fechadura da porta se encontrar ligado (ON).

Em caso de marcação de um código de acesso errado, a correcção poderá ser efectuada imediatamente. A activação da tecla ENTER apenas transmite os últimos quatro algarismos.

O teclado do transmissor piscará durante 15 segundos após a transmissão do código de acesso. Durante este período de tempo, o movimento da porta poderá ser PARADO ou INVERTIDO através da activação da tecla ENTER.

O teclado de controle remoto pode ser utilizado com qualquer receptor de controle de operador automático do tipo "Smart".

Todos os receptores de operadores automáticos de porta do tipo "Smart" dispõem de um canal de memória independente para o comando do operador através do controle remoto.

Alimentação Eléctrica: bateria de 9 V.

MEMORIZAÇÃO DO CÓDIGO DE ACESSO **A**

O código de acesso deverá ser memorizado antes da INSTALAÇÃO do teclado de controle remoto.

1. Escolha um código composto por um número de 4 algarismos (de 0 a 9). O número seleccionado poderá conter algarismos repetidos mais de uma vez (p.ex., 4,0,4,1).
2. Observe a localização da botoneira "Smart" **1**, no receptor e a lâmpada avisadora **2** do operador automático no painel respectivo **3**.
3. Carregue nas teclas numéricas do teclado de controle remoto correspondentes ao código desejado. CARREGAR E MANTER A PRESSÃO NO BOTÃO ENTER. Carregar na botoneira "Smart" no painel do operador automático. A lâmpada avisadora piscará uma vez e a PORTA COMEÇARÁ A MOVER-SE. Após esta operação, o código de acesso foi memorizado pelo receptor.

Após a programação do teclado de controle remoto, deverá ser verificada a operação do sistema. Se a operação do transmissor não provocar a movimentação da porta, deverá proceder-se à sua reprogramação.

A alteração do código de acesso poderá ser efectuada conforme descrito nos parágrafos 2 e 3 anteriores.

BATERIA: A bateria de 9 V deverá ser suficiente para a operação do aparelho durante, pelo menos, um ano. Enquanto o nível de corrente eléctrica se mantiver suficiente, o teclado de controle remoto iluminar-se-á e o operador automático da porta será activado após a marcação do código de acesso e a activação da tecla ENTER. A bateria deverá ser substituída, quando a iluminação do teclado se tornar fraca.

INSTALAÇÃO DO TECLADO DE CONTROLE REMOTO **B**

Abrir a tampa do teclado de controle remoto **1** e remover a tampa do compartimento da bateria **2**. Retirar a bateria **3**. OBSERVAR COM CUIDADO A POLARIDADE DA BATERIA INDICADA NO COMPARTIMENTO. Proceder conforme as instruções seguintes:

1. Colocar o transmissor num local exterior à garagem e ao nível dos olhos dos futuros utilizadores (ver figura) **4**. O transmissor deverá ser instalado em local onde a porta possa ser observada na totalidade.

Nota: Em portas monobloco (i.e., com uma só folha) instaladas em parede de alvenaria de tijolo ou de pedra, utilizar a localização alternativa indicada na figura **5**, por forma a evitar acidentes aquando do movimento ascendente e descendente da porta.

2. Segurar no transmissor com a tampa meio aberta, com vista a serem visíveis os furos de montagem superior e inferior. Utilizar um objecto afiado para marcar a posição dos furos. Faça dois furos-guia de 3mm para madeira (5mm para alvenaria). Aperte firmemente com o material fornecido.

3. Introduzir o tampão **6** incluído na embalagem do aparelho no furo superior, com vista a tapar o parafuso de fixação. Instalar de novo a bateria, tendo o cuidado de respeitar a polaridade indicada no compartimento. Fixar novamente a tampa do compartimento da bateria **7**.

Personlig kod: Upp till 10 000 möjliga kombinationer. Koden kan lätt ändras, om man så önskar.

Användning: Öppnaren aktiveras när en 4-siffrig kod och ENTER-knappen Intryckes.

Tangentbords-sändarens öppnar och stänger porten även om portkontrollåssets omkopplare är i läget ON (till).

Om man slår fel nummer, kan rättelse göras omedelbart. ENTER-knappen sänder endast de fyra sista siffrorna.

Tangentbordet blinkar i 15 sekunder efter att koden har sänts. Under den tiden, kan portrörelsen STOPPAS eller REVERSERAS genom att trycka ENTER-knappen.

Tangentbords-sändarens kan användas till alla garageportöppnare med "Smart".

Samtliga "Smartprogrammerade" mottagare för garageportöppnare har en separat minneskanal för Kodlås-styrning av öppnaren.

Kraftkälla: 9 V batteri.

PROGRAMMERING AV KOD **A**

Innan tangentbordet monteras, programmera in koden.

1. Bestäm en fyrsiffrig kod där varje siffra kan vara mellan 0 och 9. Du kan använda en siffra mer än en gång (t ex 4, 0, 4, 1).
2. Leta på mottagarens "Smart"-knapp **1** och indikeringslampan **2** på portöppnarens bakpanel **3**.
3. Tryck de valda kodsiffrorna på tangentbordet. TRYCK OCH HÅLL NED ENTER-KNAPPEN. Tryck på "Smart"-knappen på öppnarens bakpanel. Indikeringslampan kommer att blinka en gång och PORTEN KOMMER ATT sättas i rörelse. Mottagaren har nu programmerats med den valda koden.

När tangentbordet har programmerats, testa din bärbara fjärrkontroll. Om knappen (knapparna) inte längre aktiverar portöppnaren, programmera om fjärrkontrollen.

För att ändra koder när som helst, upprepa steg 2 och 3.

BATTERI: Ett 9 V batteri ska fungera minst ett år. Så länge som det finns tillräckligt med effekt, belyses tangentbordet när siffer- och ENTER-knapparna försvagas. Byt ut batteriet när tangentbordet belysning.

MONTERING AV TANGENTBORDET **B**

Fäll upp skyddet till knappsatsen **1** och ta bort batterihållarens skruv **2**. Ta upp batteriet **3**. NOTERA BATTERIPOLARITET SOM MARKERATS PÅ HÅLLAREN. Följ monteringsanvisningen nedan.

1. Centrera tangentbordet i ögonhöjd mot ett valt ställe utanför garaget såsom visas **4**. Tangentbordet ska monteras till höger om porten.

OBS! För en vipp-port på tegel-, sten- eller aluminiumgaragevägg, använd den alternativa placering **5 som visas på bilden för att undvika personskada när porten svängs upp och ut.**

2. Håll tangentbordet stadigt med skyddet halvt öppet så att både övre och nedre monteringshål är synliga. Använd syl för att markera varje hål. Borra två 3 mm pilothål för trä (5 mm hål för murverk). Skruva fast med skruvar och muttrar som medföljer.

3. Sätt in täckproppen **6** (medföljer) i övre hålet för att täcka monteringskruven. Sätt tillbaka batteriet, men försäkra dig om rätt polaritet. Montera batteriskyddet **7**.

NÄPPÄIMISTÖLÄHETTIMEN OMINAISUDET

Henkilökohtainen koodi: 10,000 mahdollista yhdistelmää. Koodi voidaan muuttaa helposti, jos halutaan.

Käyttö: Avaaja aktivoituu, kun painat 4-numeroisen koodin ja ENTER-painiketta.

Näppäimistölähetin avaa ja sulkee oven, vaikka ovensäätökytkin olisi päällä (ON).

Jos painat vahingossa vääriä numeroita, voit korjata sen heti. ENTER-painike lähettää vain viimeiset neljä numeroa.

Näppäimistö vilkkuu 15 sekuntia koodin lähetyksen jälkeen. Tänä aikana voit PYSÄYTÄÄ tai PERUUTTAA oven liikkeen vain ENTER-painiketta painamalla.

Näppäimistö-lähetintä voidaan käyttää minkä tahansa "Smart" autotallin ovenavaajan vastaanottimen kanssa.

Kaikilla "Smart" autotallin ovenavaajan vastaanottimilla on erillinen muistikanava avaajan näppäimistön käyttöön.

Tehonlähde: 9 voltin paristo.

KOODIN ASETUS **A**

Ennen näppäimistön asennusta, aseta koodi.

1. Päätä mitä nelinumeroista koodia haluat käyttää, käytä numeroita 0-9 välillä. Voit käyttää samaa numeroa useammin kuin kerran (esim. 4, 0, 4, 1).
2. Paikanna vastaanottimen "Smart"-nappula **1**, ja avaajan merkivalo **2** ovenavaajan päätypaneelissa **3**.
3. Paina valitun koodin numeroita näppäimistöllä. PAINA JA PIDÄ ALHAALLA ENTER-PAINIKETTA. Paina "Smart"-painiketta avaajan päätypaneelissa. Merkivalo vilkkuu kerran ja OVI ALKAA LIIKKUA. Vastaanotin on oppinut nyt valitun näppäimistön koodin.

Kun näppäimistö on ohjelmoitu, testaa kauko-ohjauslähetintäsi. Ellei painike(painikkeet) enää aktivoi ovenavaajaa, ohjelmoi kauko-ohjain uudelleen.

Halutessasi vaihtaa koodia, toista vaiheet 2 ja 3.

PARISTO: 9 voltin paristo antaa tehoa vähintään vuoden. Niin kauan kun on tehoa, näppäimistö valaistuu ja avaaja toimii numero- ja ENTER-painikkeita painettaessa. Vaihda paristo, kun näppäimistön valaistus himmenee.

NÄPPÄIMISTÖN ASENNUS **B**

Avaa näppäimistön kansi **1** ja poista paristo-kotelon ruuvi **2**. Ota paristo ulos **3**. PANE MERKILLE PARISTON POLAARISUUDEN MERKINTÄ PARISTOKOTELOSSA. Seuraa alla olevia asennusohjeita.

1. Pane näppäimistö silmän tasolle valittuun paikkaan autotallin ulkoseinälle kuvan mukaisesti **4**. Näppäimistö on asennettava ovesta oikealle.

HUOM! Yhtenäisessä ovessa tiili-, kivi- tai alumiinisivuisessa autotallissa, käytä kuvan esittämää paikkaa **5 välttääksesi loukkaantumista oven noustessa ylös ja ulospäin.**

2. Pidä näppäimistöä tukevasti kannen ollessa auki niin että sekä ylä- että ala-asennusreiät ovat näkyvissä. Käytä lävistintä joka reiän merkitsemiseen. Pora kaks 3 mm ohjausreikää puuhun (5mm reiät muurattuun rakenteeseen). Kiinnitä tukevasti mukana seuraavilla ruuveilla ja muttereilla.


3. Pane mukana seuraava korkki **6** suojuksen yläreikään siten, että se peittää kiinnitysruuvin. Palauta paristo varmistaen, että noudatet polarisuutta. Kiinnitä kotelon suojuksen uudelleen paikoilleen **7**.

Declaration of Conformity

Keyless Entry SystemModel No. 727E
is in conformity to the applicable sections of StandardsETS 300 683
per the provisions & all amendments of the EU Directives1999/5/EC

*I, the undersigned, hereby declare that
the equipment specified above conforms
to the above Directives and Standards.*

Chamberlain GmbH
D-66793 Saarwellingen
March, 1999


Colin B. Willmott
Chefingenieur

