

Door Control / Multi-function Door Control

Wandtaster / Multi-Funktions Wandkonsole

Bouton de commande de porte / Commande de porte multifonctions

Comando della porta / Comando di controllo multifunzioni della porta

Deurbediening / Multifunctionele deurbediening

Control para pared / Control de puerta multifuncional

Botoneira / Botoneira multifunções

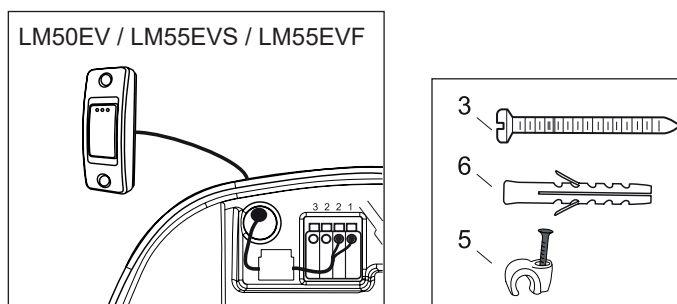
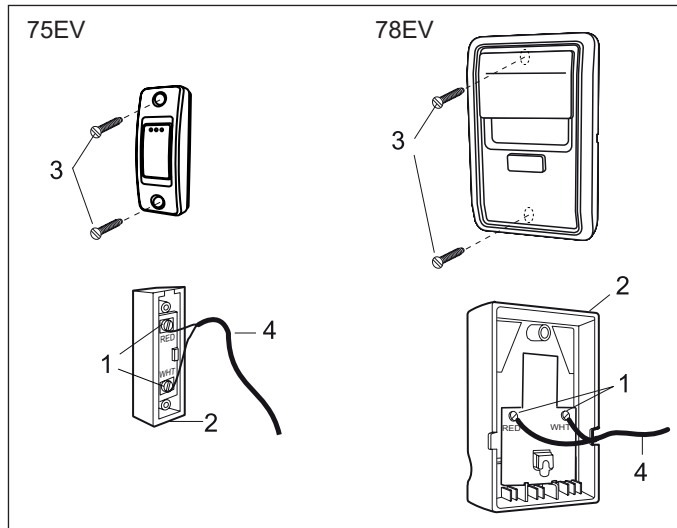
Väggbpanelen / Multifunktions-väggbpanel

Vægkontrolpanelet / Multifunktions-vægkontrolpanel

Veggkonsollen / Multifunksjons-veggkonsol

Nástěnnou konzolu / Multifunkční nástěnná konzola

Konsole ścienne / Wielofunkcyjna konsola ścienna



! WARNING en

Activate the opener only when door is in full view, free of obstruction and properly adjusted. No one should enter or leave garage while door is in motion. Do not allow children to operate push button(s) or remote(s). Do not allow children to play near the door.

Locate door control where the garage door is visible, away from door and door hardware and out of the reach of children. Mount at least 1,5 m (5 feet) above the floor. **Serious personal injury from a moving garage door may result from misuse of opener. Do not allow children to operate the door control or remote control transmitter.**

There are 2 terminals (1) on the back of the door control (2). Strip about 6mm (1/4") of insulation from bell wire (4). Separate wires enough to connect the white/red wire to RED terminal screw and the white wire to WHT terminal screw. Fasten the door control to an inside garage wall with sheet metal screws (3) provided. Drill 4mm (5/32") holes and use anchors (6) if installing into drywall. A convenient place is beside the service door and out of reach of children.

Run the bell wire up the wall and across the ceiling to the garage door opener. Use insulated staples (5) to secure wire. The receiver quick connect terminals are located behind the light lens of the opener. Connect the bell wire to the terminals as follows: white/red to red (1) and white to white (2).

Operation of the Door Control
Press to open or close the door. Press again to stop the door while moving.

Multi-function Door Control:

Press the grey square to open or close the door. Press again to stop the door while it is moving. Light Feature: Press the Light button to turn the opener light on or off. If you turn it on and then activate the opener, the light will remain on for 2-1/2 minutes. Press again to turn it off sooner. The Light button will not control the opener lights when the door is in motion.

Lock Feature: Prevents operation of the door from portable remote controls. However, the door will open and close from the Door Control push button, the Outside Keylock and the Keyless Entry Accessories.

- To Activate: Press and hold the Lock button for 2 seconds. The push button light will flash as long as the Lock feature is on.
- To turn off: Press and hold the Lock button again for 2 seconds. The push button light will stop flashing. The Lock feature will also turn off whenever the "LOCK" button on the control panel is activated.

The product is in compliance with the essential requirements and other relevant provisions of Directive 2014/53/EC. The CE Declaration of Conformity can be obtained from info@chamberlain.com

! ACHTUNG de

Betätigen Sie den Garagentorantrieb nur, wenn Sie das Garagentor voll im Blickfeld haben, sich dort keine Hindernisse befinden, und der Antrieb richtig justiert ist. Niemand darf die Garage betreten bzw. verlassen, während das Garagentor auf- oder zufährt. Lassen Sie Kinder nicht die Drucktasten (falls vorhanden) oder die Funksteuerung benutzen und auch nicht in Garagentornähe spielen.

Wandkonsole im Sichtweite des Garagentors außerhalb des Tor- und Torschienenbereichs sowie außer Reichweite von Kindern mindestens 1,5m über dem Boden installieren. Ein Missbrauch des Torantriebs kann durch das auf- oder zufahrende Garagentor zu schweren Personenschäden führen. Kindern darf die Bedienung der Wandkonsole oder der Funksteuerung nicht erlaubt werden.

Auf der Rückseite der Wandkonsole (2) befinden sich zwei Klemmen (1). Vom Klingeldraht (4) wird die Isolierung bis zu ca. 6mm abgezogen. Drähte weit genug voneinander trennen, sodass der weiß-rote Draht an die RED-Klemme (RED) und der weiße Draht an die WHT-Klemme angeschlossen werden kann. Wandkonsole mit den mitgelieferten Blechschrauben (3) an eine Innenwand der Garage montieren. Bei Trockenwänden Löcher mit 4mm Durchmesser bohren und Dübel (6) verwenden. Die Montage neben dem Garagentoreingang außer Reichweite von Kindern wird empfohlen. Klingeldraht an der Wand entlang über die Decke bis zum Torantrieb führen. Zur Befestigung des Drahts Nagelschellen (5) verwenden. Die Schnellanschluss-Klemmen des Empfängers liegen hinter der Abdeckung der Antriebsbeleuchtung. Klingeldraht wie folgt an die Klemmen anschließen: rot-weiß an rot (1) und weiß an weiß (2).

Multi-Funktions Wandkonsole:

Drücken Sie auf das graue Quadrat, um das Tor zu öffnen bzw. zu stoppen. Wenn Sie nochmals drücken, stoppt das Tor. Lichtfunktion: Drücken Sie die Lichttaste, um das Licht des Antriebes an- oder auszuschalten. Wenn Sie das Licht anschalten und den Antriebes in Betrieb nehmen, bleibt das Licht für 2,5 Minuten an. Drücken Sie die Taste erneut, damit das Licht früher ausgeht. Der Lichtschalter hat keinen Einfluss auf die Beleuchtung des Antriebes, wenn er in Betrieb ist. Lock-Funktion: Verhindert das Öffnen des Tores durch Handsender. Das Tor lässt sich jedoch durch die Wandkonsole, den Schüsselschalter und das Codeschloß öffnen.

- Aktivieren: Drücken und halten Sie die Lock-taste für 2 Sekunden. Das Licht der Taste blinkt solange die Schließfunktion aktiviert ist.
- Deaktivieren: Drücken und halten Sie die Lock-taste wiederum für 2 Sekunden. Das Licht der Taste hört auf zu blinken. Die Lock-Funktion wird durch Drücken der "LOCK" Taste auf der Bedientafel ausgeschaltet.

Das Produkt entspricht den grundlegenden Anforderungen und den übrigen einschlägigen Bestimmungen der Richtlinie 2014/53/EC. Die CE-Konformitätserklärung kann unter info@chamberlain.com angefordert werden.

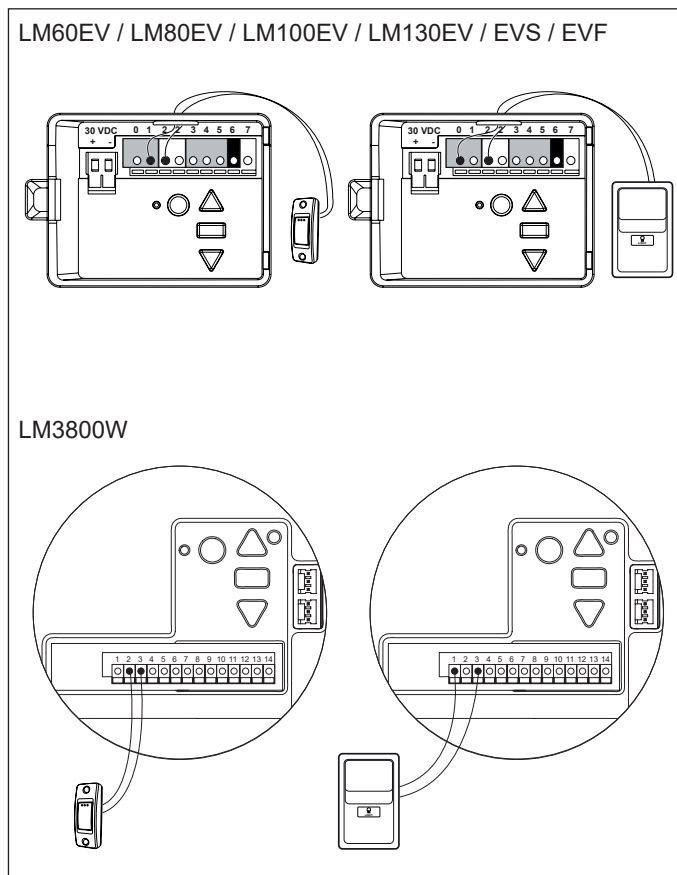
Betätigung des Tasters

Zum Öffnen bzw. Schließen des Tors einmal drücken. Zum Anhalten des fahrenden Tors erneut drücken.

75EV / 78EV



Chamberlain GmbH
Saar-Lor-Lux-Str. 19
66115 Saarbrücken
Germany
WEEE-Reg.Nr. DE66256568
www.liftmaster.eu
info@liftmaster.eu



! AVERTISSEMENT fr

Faites fonctionner l'ouvre-porte uniquement lorsque vous voyez la porte entièrement, sans obstacles et ajustée correctement. Personne ne doit entrer ni sortir du garage lorsque la porte est en mouvement. Ne laissez pas les enfants manipuler le(s) bouton(s)-poussoir ni la/les télécommande(s). Ne laissez pas les enfants jouer à proximité.

Placez le bouton de commande de porte à un endroit où la porte de garage est visible, à l'écart de la porte et de ses accessoires et hors de portée des enfants. Effectuez le montage à au moins 1,5 m (5 pieds) au-dessus du sol. L'utilisation inadéquate de l'ouvre-porte peut entraîner des blessures corporelles graves dues à une porte de garage en mouvement. Ne laissez pas les enfants manipuler le bouton de commande de porte ou l'émetteur à distance (télécommande).

2 bornes (1) figurent à l'arrière de la commande de porte (2). Dénudez environ 6 mm de l'isolation du fil de sonnerie (4). Séparez les fils suffisamment pour relier le fil blanc/rouge à la borne RED (rouge) et le fil blanc à la borne WHT (blanche). Fixez le bouton de commande de porte à un mur intérieur du garage à l'aide des vis à tête (3) fournies. Percez des trous de 4 mm et utilisez les pièces d'ancrage (6) en cas d'installation sur cloison sèche. Un endroit pratique est à côté de la porte de service et hors de portée des enfants. Faites parcourir le fil vers le haut du mur et le long du plafond jusqu'à l'ouvre-porte de garage. Utilisez des agrafes isolées (5) pour fixer le fil. Les raccords rapides du récepteur sont situés derrière la lentille de la lampe de l'ouvre-porte. Connectez le fil de sonnerie aux bornes comme suit : blanc/rouge avec rouge (1) et blanc avec blanc (2).

Fonctionnement du bouton de commande
Appuyez pour ouvrir ou fermer la porte. Appuyez une nouvelle fois pour arrêter la porte en mouvement.

Commande de porte multifonctions:

Appuyez sur le carré blanc pour fermer ou ouvrir la porte. Pressez-le pour arrêter la porte pendant qu'elle est en mouvement. Dispositif d'éclairage: appuyez sur le bouton lumineux pour allumer ou éteindre l'ampoule de l'ouvre-porte. Si vous allumez l'ampoule, l'ouvre-porte est activé et l'ampoule reste éclairée pendant 2-1/2 minutes. Appuyez à nouveau pour l'éteindre plus rapidement. Le bouton lumineux ne commande pas l'ampoule de l'ouvre-porte quand la porte est en mouvement. Dispositifs de verrouillage (LOCK): Empêchez le fonctionnement de la porte à partir de télécommandes portables. Cependant, la porte s'ouvre et se ferme à partir du bouton-poussoir de la commande de la porte, des accessoires du système de verrouillage extérieur et du système d'ouverture sans clé.

- Pour mettre en marche: pressez et maintenez le bouton de verrouillage (Lock) pendant 2 secondes. Le voyant du bouton-poussoir reste allumé tant que le dispositif de verrouillage est enclenché.
- Pour éteindre: pressez et maintenez le bouton de verrouillage (Lock) pendant 2 secondes. Le voyant du bouton-poussoir s'arrête alors de clignoter. Le dispositif de verrouillage s'éteint quand le bouton "LOCK" du panneau de commande est activé.

Le produit correspond aux exigences fondamentales et aux autres dispositions applicables de la directive 2014/53/EC. La déclaration de conformité CE peut être obtenue sur simple demande à l'adresse suivante : info@chamberlain.com

! ATTENZIONE it

Azionare l'apriporta soltanto quando la porta sia perfettamente visibile, priva di ostruzioni e regolata in modo appropriato. Nessun deve entrare o uscire dal garage quando la porta è in movimento. Non lasciar usare a bambini il pulsante/ pulsanti o il telecomando/i telecomandi. Non lasciar giocare i bambini vicino alla porta.

Posizionare il comando della porta in un punto dal quale sia visibile la porta del garage, lontano dalla porta e dai suoi componenti, e fuori dalla portata dei bambini. Montare il comando ad almeno 1,5m di altezza dal pavimento. La porta del garage in movimento rischia di provocare gravi lesioni personali in caso di cattivo utilizzo dell'apriporta. Non permettete ai bambini di usare il comando della porta o il telecomando.

Sul retro del comando della porta (2) sono disponibili 2 morsetti (1). Spelare il cavo da campanello (4) per circa 6 mm. Separare i conduttori quanto basta per collegare il filo bianco/rosso al morsetto RED e il filo bianco al morsetto WHT. Montare il comando della porta su una parete interna del garage con le viti per lamiera (3) fornite in dotazione. Praticare fori da 4 mm e usare i tasselli a espansione (6) nel caso di installazione su una parete a secco. Una posizione comoda è accanto alla porta di servizio e fuori dalla portata dei bambini. Far correre il filo da campanello lungo la parete e il soffitto fino all'apriporta. Usare le graffette isolate (5) per fissare il filo. I morsetti a innesto rapido del ricevitore si trovano dietro la lente luminosa dell'apriporta. Collegare il cavo da campanello ai morsetti nel modo seguente: bianco/rosso col rosso (1) e bianco col bianco (2).

Funzionamento del dispositivo di controllo della porta
Premere per aprire e chiudere la porta. Premere nuovamente per arrestare la porta durante la corsa.

Dispositivo di controllo multifunzioni della porta: premere il quadrato bianco per aprire o chiudere la porta. Premere di nuovo per fermare la porta mentre questa è in movimento. Funzione della luce: premere il pulsante della luce per accendere o spegnere la luce dell'apriporta. Se si accende la luce e poi si attiva l'apriporta, la luce rimane accesa per 2-1/2 minuti. Premere di nuovo il pulsante per spegnerla prima. Il pulsante della luce non controlla le luci dell'apriporta quando la porta è in movimento. Funzione di blocco (Lock): previene l'attivazione della porta tramite controlli a distanza. Tuttavia, la porta si apre e si chiude tramite il pulsante del dispositivo di controllo, il blocco esterno e gli accessori Senza chiavi.

- Per attivare: premere e tenere premuto il pulsante di Blocco (Lock) per 2 secondi. La luce del pulsante lampeggia per tutto il tempo in cui la funzione di Blocco è attiva.
- Per spegnere: premere e tenere premuto di nuovo il pulsante di blocco (Lock) per 2 secondi. La luce del pulsante smette di lampeggiare. La funzione di blocco si spegne anche ogni volta che viene attivato il pulsante "LOCK" sul pannello dei comandi.

Il prodotto è conforme ai requisiti essenziali e alle altre disposizioni pertinenti della direttiva 2014/53 / CE. La dichiarazione di conformità CE è disponibile sotto info@chamberlain.com essere richiesto.

