

- en
- de
- fr
- nl
- it
- es
- pt
- cs
- hu
- hr
- pl
- el
- rus

PHOTOCELLS
 LICHTSCHRANKE
 CELLULES PHOTOÉLECTRIQUE
 FOTOCELBEVEILIGING
 FOTOCELLULE
 FOTOCÉLULAS
 BARREIRAS LUMINOSAS
 SVĚTELNÁ ZÁVORA
 FÉNYSOROMPÓK
 SVJETLOSNE RAMPE
 ZAPORY ŚWIETLNE
 ΔΙΑΤΑΞΕΙΣ ΑΝΙΧΝΕΥΣΗΣ ΜΕ ΔΕΣΜΗ ΦΩΤΟΣ
 ΦΩΤΟΡΕΛΕΪΝΗΣ ΖΑΒΕΣΥ

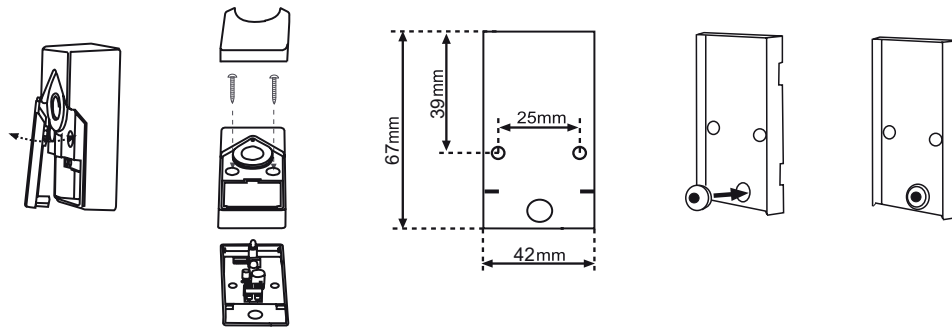


114A4C077C

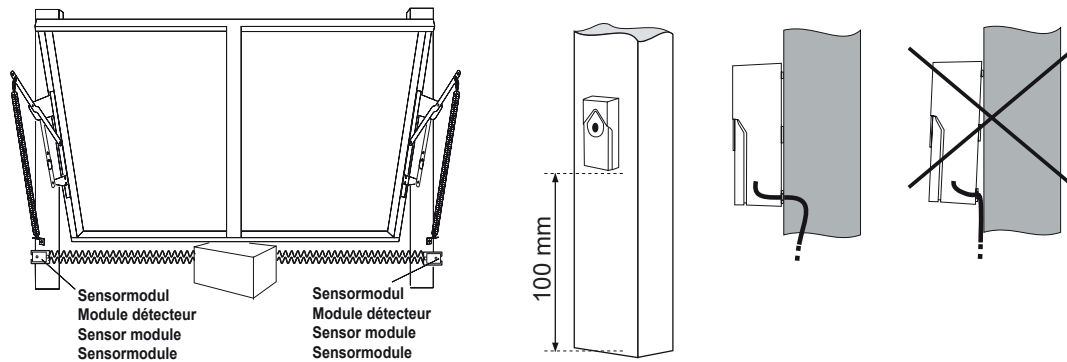
Chamberlain GmbH
 Saar-Lor-Lux-Str. 19
 66115 Saarbrücken
 Germany
 WEEE-Reg.Nr. DE66256568
 www.liftmaster.eu
 info@liftmaster.eu

2020, all rights reserved

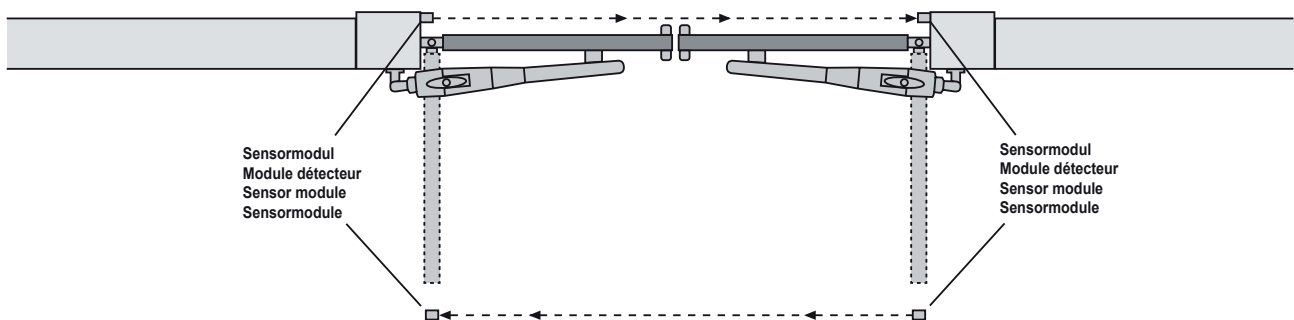
1



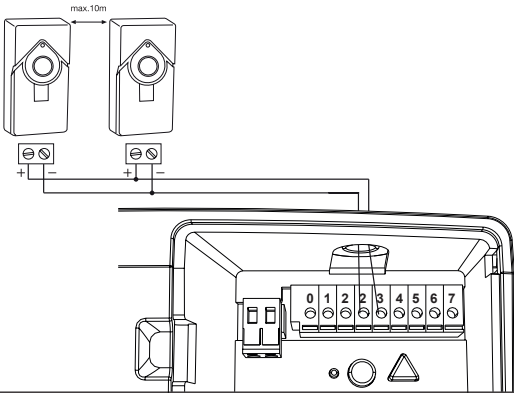
2



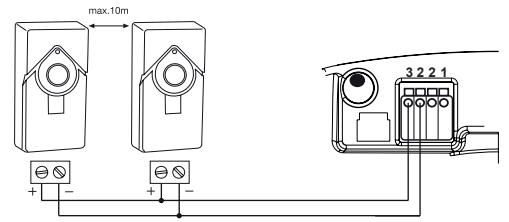
3



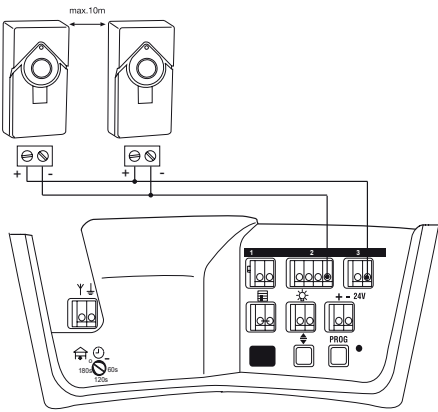
a LM60EV / LM80EV / LM100EV / LM130EV- / EVS / EVF



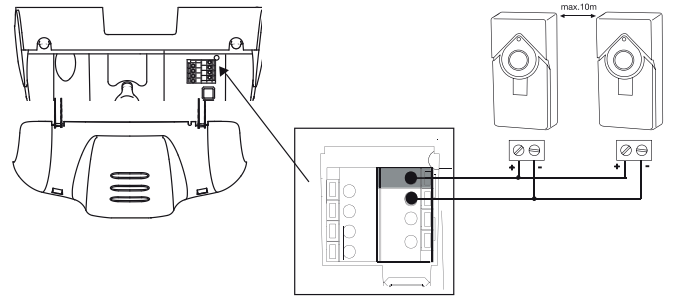
b LM50EV / LM55EV- / EVS / EVF



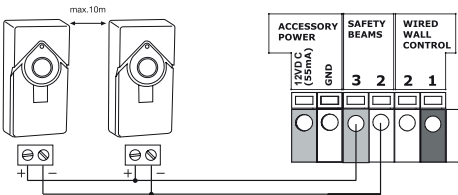
c LM600A / LM800A / LM1000A



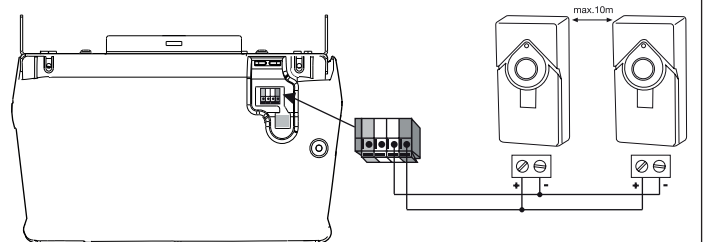
d LM60



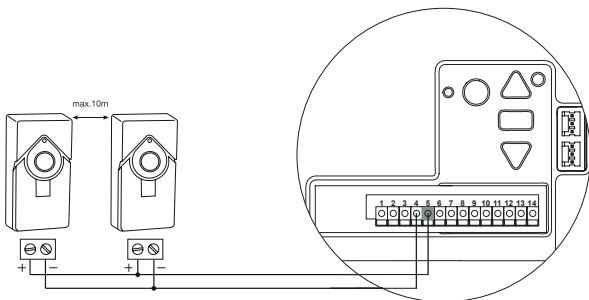
e LM850EV / LM950EV



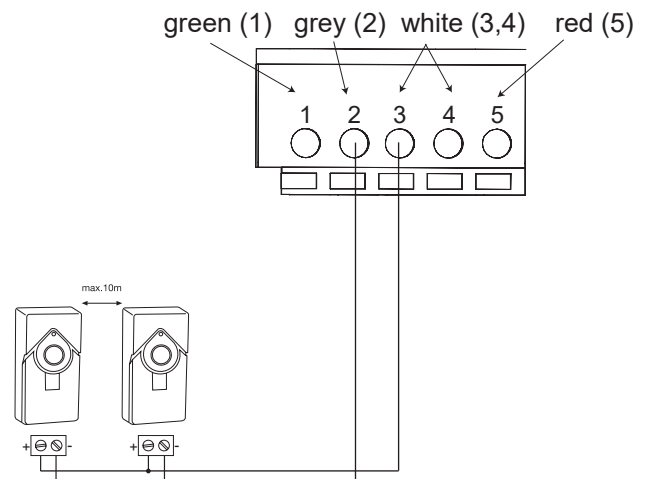
f 3780 / 5580

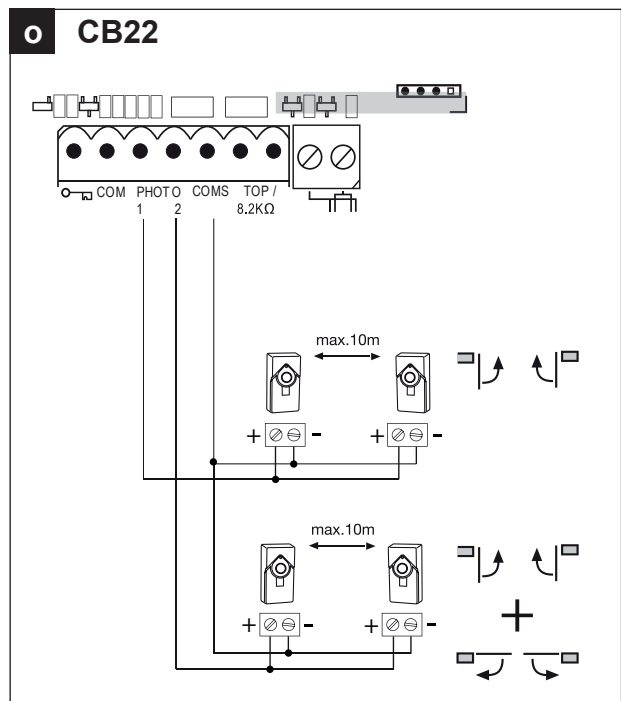
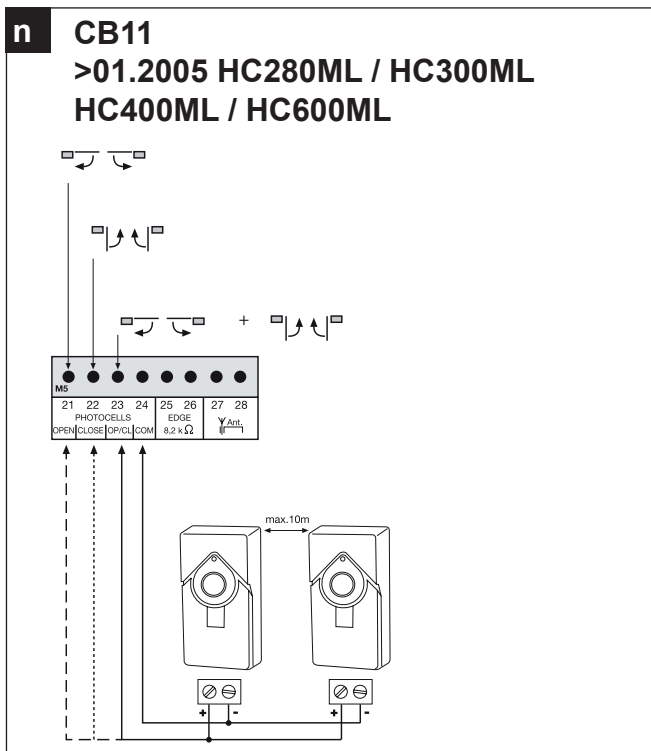
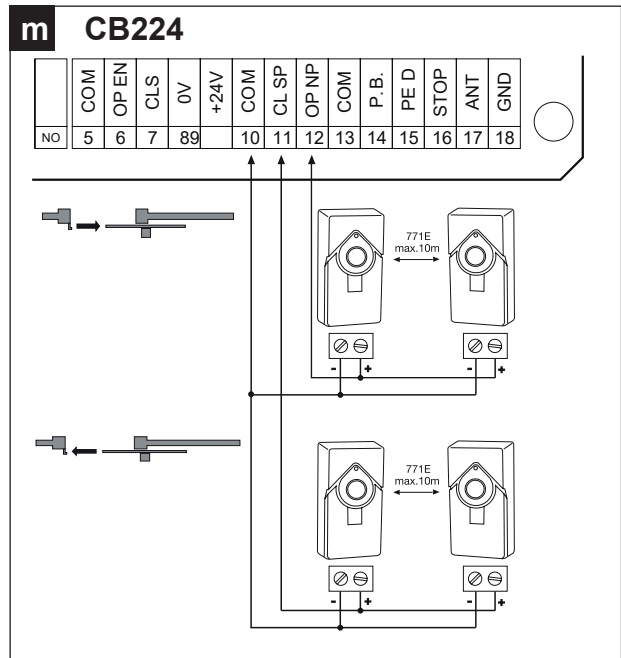
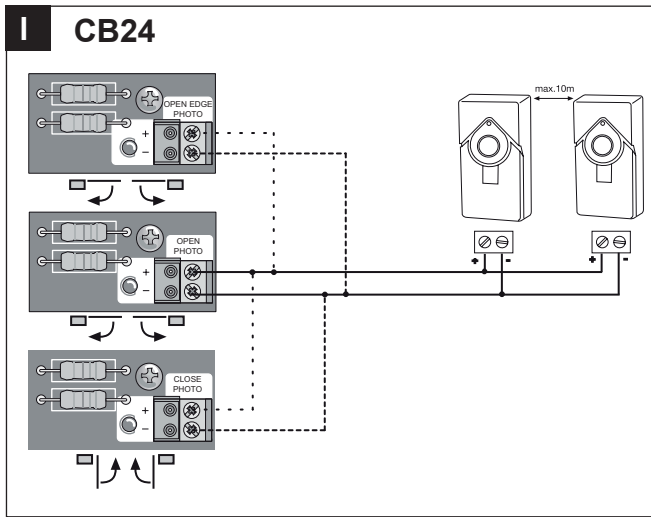
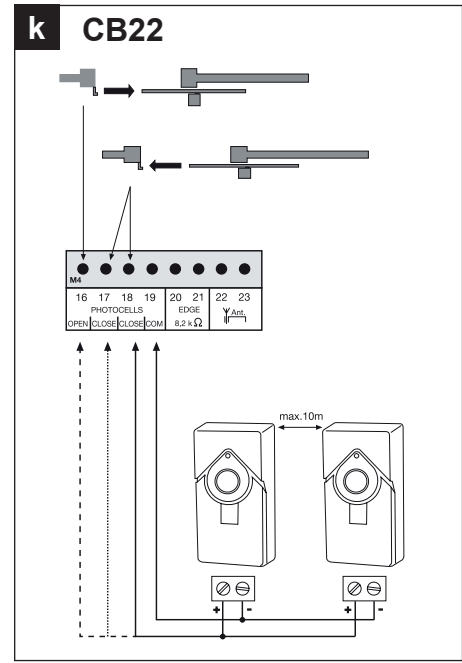
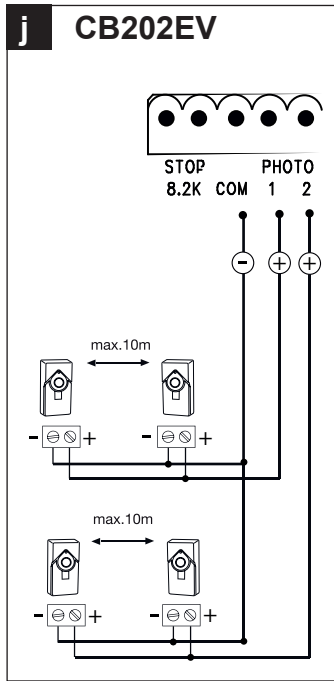
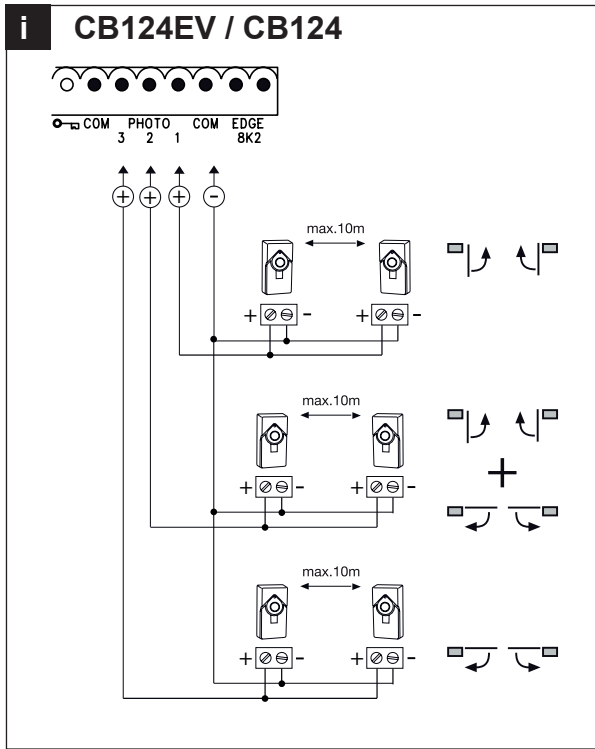


g LM3800W



h LM750EVGB





Non-compliance with the checking and adjustment requirements for the safety reverse system can result in a closing door causing serious, life-threatening injuries. An appropriate test should be carried out and repeated on a monthly basis. If necessary, the sensors need to be readjusted.

INSTALLATION - GARAGE DOORS

The transmitter lens transmits an invisible beam of light to the receiver lens. When the light beam is interrupted during the closing process, the door stops and re-opens completely. This installation method is the same for vertically opening sectional doors and canopy doors. The CB3 control unit permits the connection of two pairs of light barriers (opening & closing). In such cases, one pair of sensors can be installed at the sides of the door on both the inside and outside (fig. 3). However, the sensors must be mounted and connected in such a way that the transmitter and receiver lens are located exactly opposite each other as shown in (fig. 3). The sensors must be mounted securely to a solid surface, such as the posts or wall on both sides of the door. The invisible beam of light may not be interrupted. No part of the garage door (e.g. door rails, springs, hinges, rollers, other hardware, etc.) may interrupt the beam during the closing process. If this is not possible, an upright column element (accessory) has to be ordered. **For the protection of infants and small children, the safety light barrier should not be installed higher than 150mm-200mm above the garage floor.**

INSTALLATION - SWINGING DOORS - SLIDING DOORS

The transmitter lens transmits an invisible beam of light to the receiver lens. When the light beam is interrupted during the closing process, the door stops and re-opens completely. When the light beam is interrupted during the opening process, the door stops completely or stops until such time as the beam is no longer interrupted (depending on the given control unit and adjustment settings). The control units permit the connection of several pairs of light barriers. The sensors must be mounted securely to a solid surface and be located exactly opposite each other. Very important to note in this connection is that the slope or inclination of entrances be given due consideration. Cable lengths in excess of 10m should be avoided. Light from a low sun or excessively thin cable can seriously restrict the range available. If two pairs of light barriers are mounted closely together (sliding door), the receiver/transmitter may not be located on the same side of the entrance as otherwise one transmitter lens would influence the two receiver lens. **For the protection of infants and small children, the safety light barrier should not be installed higher than 200mm-250mm above the garage floor.**

ASSEMBLY/MOUNTING

The power supply must be disconnected prior to assembling/mounting the safety light barrier.

1. Open housing as shown in fig. 1.
2. Align sensor such that the lens are located laterally to the door and point exactly at each other.
3. Fasten sensors in place with screws / plugs.
4. Inside the garage, use insulated staples to fasten the cable to the wall and ceiling. Outdoors, only use cable approved for such applications and, if necessary, run it through an empty tube. High voltage and low voltage may not be run together through one cable as this may disrupt the sensors. Ensure that the sensors are sufficiently watertight and that the rubber gasket is used for cable connections.
5. Connect the cable (min. 2 x 0.25mm²) to the terminals as shown depending on the given control unit (figs a-h).
 - a. **Garage door openers:** Select the model of your choice from the figs (a-h). The cable from the plus terminal on the sensor should be connected to terminal 3 (black). The other one should be connected to terminal 2 (white).
 - b. **Openers for swinging doors and sliding doors:** Select the model of your choice from the figs (i-o) and connect the cable as shown. Connect plus/plus - minus/minus
6. Connect power supply to opener.
 - a. The two indicators, both in the transmitter lens and the receiver lens should light up if the terminal connections and alignment are correct.
 - b. Should the light indicators flash (if the invisible light beam is blocked), the sensors need to be aligned. Loosen the receiver lens housing such that the sensor can be moved slightly. Adjust the sensor vertically and/or horizontally until the red indicator lights up and stops flashing. Washers or the like may have to be fitted.

7. CHECKING THE SAFETY LIGHT BARRIER

- Press the key on the remote control or the switch for opening the door.
 - Place a sufficiently large obstacle under the door (see fig. 2 as an example) such that the sensor beam in the doorway is interrupted.
 - Press the key on the remote control or the switch for closing the door. The garage door opener/door does not close when activated via the remote control if the light indicator in one of the sensors is flashing (which means that the sensor is incorrectly aligned or blocked by an obstacle).
- Consult a specialist in cases where the opener closes the door despite its path being blocked by an obstacle.**

TROUBLESHOOTING

1. In cases where the transmitter or receiver indicator light does not light up after installation, please check the following:
 - Power supply to opener.
 - Short circuit in the cable. This can occur under fasteners or at the connection terminals.
 - Incorrect cable connection between sensor and opener.
 - Interruption of circuit (interrupted connection).
 - Polarity of cable wrong way round.
2. In cases where both sensors are flashing:
 - Align sensors or remove obstacle.



The packaging must be disposed of in the local recyclable containers. According to the European Directive 2002/96/EC on waste electrical equipment, this device must be properly disposed of, after usage in order to ensure a recycling of the materials used. Old accumulators and batteries may not be disposed of in the household waste, since they contain pollutants and must be properly disposed of in municipal collection points or in the containers of the dealer provided. Country-specific regulations must be observed.



You must ensure that the signal from the light barrier recognises the presence of persons or objects (vehicle). Without additional safety precautions, the sensors do not guarantee total safety.

Safety class:	IP44
Temperature range:	- 40°C + 60°C
Current consumption:	max. 20mA
Range:	10m

The product is in compliance with the essential requirements and other relevant provisions of the Directives 2014/30/EU. The CE Declaration of Conformity can be obtained from info@chamberlain.com

Nichtbefolgung der Überprüfung und Einstellung des Sicherheitsreversionssystems kann ernsthafte oder lebensgefährliche Verletzungen durch ein sich schließendes Tor verursachen. Ein entsprechender Test sollte einmal monatlich wiederholt werden. Wenn notwendig, müssen die Sensoren neu justiert werden.

INSTALLATION - GARAGENTORE

Die Senderlinse sendet einen unsichtbaren Lichtstrahl zur Empfängerlinse. Bei Unterbrechung des Lichtstrahls während des Schließvorganges hält das Tor an und öffnet wieder vollständig. Diese Installationsmethode ist die gleiche für Sektionaltore und Kipptore. Die Steuerung CB3 erlaubt den Anschluss von zwei paar Lichtschranken (Öffnen & Schließen). In diesem Fall kann je ein paar Sensoren Innen und Aussen an den Seiten Garagentors installiert werden (Abb. 3). Die Sensoren müssen jedoch so befestigt und angeschlossen werden, dass Sende- und Empfängerlinse einander genau gegenüberstehen, wie in (Abb.3) gezeigt. Die Sensoren müssen sicher an einer festen Oberfläche, wie z.B. die Pfosten oder der Wand an beiden Seiten des Tores, befestigt sein. Der unsichtbare Lichtstrahl darf nicht unterbrochen werden. Kein Teil des Garagentores (z.B. Torschienen, Federn, Scharniere, Rollen, andere Kleinteile etc.) darf den Strahl während des Schließvorganges unterbrechen. Ist dies nicht möglich kann ein Standsäule (Zubehör) bestellt werden.

Zum Schutz von Kleinkindern sollte die Sicherheitslichtschranke nicht höher als 150mm-200mm über dem Garagenboden installiert werden.

INSTALLATION- DREHTORE - SCHIEBETORE

Die Senderlinse sendet einen unsichtbaren Lichtstrahl zur Empfängerlinse. Bei Unterbrechung des Lichtstrahls während des Schließvorganges hält das Tor an und öffnet wieder vollständig. Bei Unterbrechung des Lichtstrahls während des Öffnungsvorganges stoppt das Tor komplett oder hält solange an bis der Lichtstrahl nicht mehr unterbrochen ist (Steuerungs und Einstellungsabhängig). Die Steuerungen erlauben den Anschluss von mehreren Lichtschrankenpaaren. Die Sensoren müssen sicher an einer festen Oberfläche installiert werden und sich genau gegenüberstehen. Sehr wichtig dabei ist die Berücksichtigung von Hanglängen oder schrägen Einfahrten. Kabellängen von mehr als 10m sollten vermieden werden. Tiefstehende Sonne oder zu dünne Kabel können die Reichweite stark einschränken. Werden zwei Paar Lichtschranken nahe nebeneinander montiert (Schiebtor), dürfen die Empfänger/Sender nicht auf der selben Seite der Einfahrt sein, weil sonst eine Senderlinse beide Empfängerlinsen beeinflusst.

Zum Schutz von Kleinkindern sollte die Sicherheitslichtschranke nicht höher als 200mm-250mm über der Einfahrt installiert werden.

MONTAGE

Vor der Montage der Sicherheitslichtschranke muß die Stromzufuhr abgeschaltet werden.

1. Gehäuse, wie in Bild 1 gezeigt, öffnen.
2. Sensor ausrichten, so daß die Linsen quer zum Tor genau aufeinander zeigen.
3. Sensoren mit Schrauben / Dübeln befestigen.
4. Im Innenbereich isolierte Klammern zur Befestigung der Kabel an Wand und Decke benutzen. Im Aussenbereich nur zulässige Kabel verwenden und ggfls. diese in einem Leerrohr führen. Es dürfen nicht Hochspannung und die Niederspannung in einem Kabel geführt werden, weil dies zu Störungen der Sensoren führt. Auf ausreichende Wasserdichtigkeit der Sensoren achten. Unbedingt die Gummidichtung zur Durchleitung des Kabels verwenden.
5. Die Kabel (min. 2x 0,25mm²), wie gezeigt je nach Steuerung (Abb. a-g), mit den Klemmen verbinden.
 - a. **Garagentorantriebe:** Wählen Sie anhand der Bilder (a-g) Ihr Modell aus. Das Kabel aus der Klemme Plus des Sensors gehört an die Klemme 3 (schwarz). Das andere an die Klemme 2 (weiss).
 - b. **Dreh und Schiebetorantriebe:** Wählen Sie anhand der Bilder (h-n) Ihr Modell aus und verbinden Sie die Kabel wie gezeigt. Plus/Plus-Minus/Minus:
6. Stromversorgung zum Antrieb herstellen.
 - a. Beide Leuchtanzeigen, sowohl in der Sende- als auch in der Empfängerlinse leuchten auf, wenn Klemmanschlüsse und Ausrichtung korrekt sind.
 - b. Falls die Leuchtanzeigen blinken (wenn der unsichtbare Lichtstrahl blockiert ist) ist ein Ausrichtung der Sensoren erforderlich. Die Empfängerlinsen-Gehäuse lockern, so daß eine leichte Bewegung möglich ist. Sensor vertikal und/oder horizontal justieren, bis die rote Leuchtanzeige aufleuchtet und nicht mehr blinkt. Eventuell mittels Scheiben o.ä. unterlegen.

7. ÜBERPRÜFUNG DER SICHERHEITSLICHTSCHRANKE

Drücken Sie die Fernbedienungstaste / Schalter zum Öffnen des Tores.

- Ein genügend grosses Hindernis unter das Tor legen (Abb.2 als Beispiel), damit der Sensorstrahl im Torweg unterbrochen wird.
- Drücken Sie die Fernbedienungstaste/Schalter zum Schließen des Tores. Der Garagentorantrieb/Tor schliesst nicht, wenn er durch die Fernbedienung aktiviert wird, wenn die Leuchtanzeige in einem der Sensoren blinkt, (was bedeutet daß der Sensor nicht ausgerichtet ist oder, durch ein Hindernis blockiert wird).

Ein Fachmann sollte zu Rate gezogen werden, falls der Antrieb das Tor schliesst, obwohl es durch ein Hindernis blockiert wird.

FEHLERSUCHE

1. Falls die Sende- oder Empfangsanzeigeleuchte nach der Installation nicht aufleuchtet, prüfen Sie bitte folgendes:
 - Stromversorgung zum Antrieb.
 - Kurzschluss im Kabel. Dies kann auftreten unter Krampen oder an den Anschlußklemmen.
 - Falscher Leitungsanschluss zwischen Sensor und Antrieb.
 - Unterbrechung des Stromkreislaufs (unterbrochene Leitung).
 - Polarität der Kabel vertauscht.
2. Falls beide Sensoren blinken:
 - Sensoren ausrichten oder Hindernis entfernen



Die Verpackung muss in den örtlichen Recycle-behältern entsorgt werden. Gemäß der Europäischen Richtlinie 2002/96/EG über Elektro-Altgeräte muss dieses Gerät nach Verwendung ordnungsgemäß entsorgt werden um eine Wiederverwertung der verwendeten Materialien zu gewährleisten. Altakkus und Altbatterien dürfen nicht in den Hausmüll entsorgt werden, da diese Schadstoffe beinhalten und müssen ordnungsgemäß bei kommunalen Sammelstellen oder in den bereitgestellten Sammelbehältern der Händler entsorgt werden. Landesspezifische Bestimmungen müssen beachtet werden.



Es muss sichergestellt werden, dass das Signal von der Lichtschranke die Anwesenheit von Personen oder Objekten (Fahrzeug) erkennt. Ohne weitere zusätzliche Absicherung garantieren die Sensoren nicht die totale Sicherheit.

Schutzklasse:	IP44
Temperaturbereich:	- 40°C + 60°C
Stromverbrauch:	max. 20mA
Reichweite:	10m

Das Produkt entspricht den grundlegenden Anforderungen und den übrigen einschlägigen Bestimmungen der Richtlinien 2014/30/EU. Die CE-Konformitätserklärung kann unter info@chamberlain.com angefordert werden.

Le non-respect des contrôles et des réglages du système d'inversion de sécurité peut entraîner des blessures graves ou même mortelles par suite de la fermeture de la porte. Une vérification correspondante doit être renouvelée une fois par mois. Les capteurs doivent être réajustés si nécessaire.

INSTALLATION - PORTES DE GARAGE

La lentille émettrice émet un rayon de lumière invisible vers la lentille réceptrice. En cas d'interruption du rayon lumineux pendant la fermeture, la porte s'arrête et s'ouvre à nouveau complètement. Cette méthode d'installation est identique pour des portes sectionnelles ou des portes basculantes. La commande CB3 permet le raccordement de deux paires de cellules photoélectriques (ouverture et fermeture). Dans ce cas, il est possible d'installer respectivement une paire de capteurs à l'intérieur et à l'extérieur sur les côtés de la porte de garage (fig. 3). Les capteurs doivent toutefois être fixés et raccordés de sorte que les lentilles d'émission et de réception soit parfaitement l'une en face de l'autre, comme indiqué sur la figure 3. Les capteurs doivent être bien fixés sur une surface solide, par exemple sur les piliers ou sur un mur de chaque côté du portail. Le rayon lumineux invisible ne doit pas être interrompu. Aucune partie de la porte de garage (p. ex. rails, ressorts, charnières, galets, autres petites pièces, etc.) ne doit venir interrompre le rayon pendant la fermeture. Si ce n'est pas le cas, il est alors possible de commander un poteau de fixation (accessoire). **Pour la protection des jeunes enfants, la barrière photoélectrique de sécurité ne doit pas être fixée à plus de 150 - 200 mm au-dessus du sol du garage.**

INSTALLATION - PORTES PIVOTANTES - PORTES COULISSANTES

La lentille émettrice émet un rayon de lumière invisible vers la lentille réceptrice. En cas d'interruption du rayon lumineux pendant la fermeture, la porte s'arrête et s'ouvre à nouveau complètement. En cas d'interruption du rayon lumineux pendant l'ouverture, la porte s'arrête complètement ou reste arrêtée jusqu'à ce que le rayon lumineux ne soit plus interrompu (selon la commande et le réglage). Les commandes autorisent le raccordement de plusieurs paires de cellules photoélectriques. Les capteurs doivent être montés sur une surface solide et disposés exactement l'un en face de l'autre. Il est très important de tenir compte des pentes ou des entrées en biais. Éviter des longueurs de câble supérieures à 10 m. Un soleil très bas à l'horizon ou des câbles trop fin peuvent réduire fortement la portée. En cas de montage de deux paires de cellules photoélectriques à proximité l'une de l'autre (portail coulissant), les émetteurs/récepteurs ne doivent pas se trouver du même côté de l'entrée, sinon une lentille émettrice risque d'influer sur les deux lentilles réceptrices. **Pour la protection des jeunes enfants, la barrière photoélectrique de sécurité ne doit pas être fixée à plus de 200 - 250 mm au-dessus de l'entrée.**

MONTAGE

Couper le courant avant le montage de la barrière photoélectrique.

- Ouvrir le boîtier comme indiqué à la figure 1.
- Ajuster le capteur de sorte que les lentilles soit perpendiculaires à la porte et dirigées l'une vers l'autre.
- Fixer les capteurs au moyen de vis avec chevilles.
- À l'intérieur, utiliser des cavaliers isolés pour la fixation des câbles au mur et au plafond. À l'extérieur, utiliser exclusivement des câbles agrées et les faire passer dans une gaine vide le cas échéant. Il est interdit de faire passer ensemble la haute tension et la basse tension dans un même câble, sous peine de provoquer des perturbations au niveau des capteurs. Veiller à assurer une bonne étanchéité des capteurs. Utiliser impérativement le joint caoutchouc pour la traversée du câble.
- Raccorder les câbles (min. 2 x 0,25 mm²) aux bornes comme indiqué pour la commande respective (fig. a-h).
 - Ouvre-portes de garage : sélectionner votre modèle à partir des figures (a-h). Le câble de la borne Plus du capteur doit être raccordé à la borne 3 (noir). L'autre câble doit être raccordé à la borne 2 (blanc).
 - Motorisations pour portails pivotants et coulissants : sélectionner votre modèle à partir des figures (i-o) et raccorder les câbles comme indiqué. Plus/Plus-Moins/Moins
- Rétablir l'alimentation électrique de l'ouvre-porte.
 - Les deux témoins, tant au niveau de la lentille émettrice que de la lentille réceptrice, s'allument lorsque les branchements aux bornes et l'ajustement sont corrects.
 - Si les témoins clignotent (lorsque le rayon invisible est interrompu), il est alors nécessaire d'ajuster les capteurs. Desserrer les boîtiers des lentilles réceptrices de sorte à pouvoir les déplacer légèrement. Ajuster le capteur dans le sens vertical et/ou horizontal jusqu'à ce que le témoin rouge s'allume et ne clignote plus. Utiliser éventuellement des rondelles etc. pour le réglage.

7. CONTROLÉ DE LA BARRIÈRE PHOTOELECTRIQUE DE SECURITE

Actionner la touche de la télécommande / l'interrupteur d'ouverture du portail.

- Placer un obstacle suffisamment grand sous la porte du garage (exemple fig. 2) de sorte à interrompre le rayon du capteur sur le trajet du portail.
- Actionner la touche de la télécommande/l'interrupteur de fermeture du portail. L'ouvre-porte/le portail ne se ferme pas lorsqu'il est activé par le biais de la télécommande quand le témoin de l'un des capteurs clignote (ce qui signifie que le capteur n'est pas bien orienté ou que le rayon est bloqué par un obstacle).

Consulter un spécialiste si l'ouvre-porte ferme le portail bien qu'il soit bloqué par un obstacle.

DEPANNAGE

- Si le témoin d'émission ou de réception ne s'allume pas après l'installation, contrôler les points suivants :
 - Alimentation électrique vers l'entraînement.
 - Court-circuit dans le câble. Ceci peut se produire sous les cavaliers de fixation du câble ou au niveau des bornes de raccordement.
 - Raccordement erroné entre le capteur et l'entraînement.
 - Interruption du circuit électrique (câble coupé).
 - Inversion de la polarité des câbles.
- Si les deux capteurs clignotent :
 - Ajuster les capteurs ou retirer l'obstacle



L'emballage doit être jeté dans les poubelles à emballages recyclables locales. Conformément à la directive (CE) n° 2002/96 relative aux déchets d'équipements électriques et électroniques, cet équipement doit être éliminé comme il se doit après utilisation, afin de garantir la valorisation des matériaux employés. Les piles et batteries usagées ne doivent pas être jetées dans la poubelle ordinaire car elles contiennent des substances nocives, et doivent être rapportées comme il se doit aux points de collecte de la commune ou dans les conteneurs de collecte mis à disposition par le revendeur.



Il convient de s'assurer que le signal de la barrière photoélectrique détecte la présence de personnes ou d'objets (véhicules). Sans protection supplémentaire, les capteurs ne garantissent pas une sécurité totale.

Degré de protection :	IP44
Plage de température :	- 40°C + 60°C
Consommation :	max. 20mA
Portée :	10m

Le produit correspond aux exigences fondamentales et aux autres dispositions applicables de les directives 2014/30/EU. La déclaration de conformité CE peut être obtenue sur simple demande à l'adresse suivante : info@chamberlain.com.

Door nalatigheid in het controleren en instellen van het veiligheidssomkeringssysteem kan ernstig of levensbedreigend letsel worden veroorzaakt door een sluitende deur. Een geschikte test moet eenmaal per maand worden herhaald. Indien noodzakelijk moeten de sensoren opnieuw worden afgesteld.

INSTALLATIE - GARAGEDEUR

De zenderlens zendt een onzichtbare lichtstraal naar de ontvangerlens. Wordt de lichtstraal tijdens het sluiten onderbroken, dan stopt de deur en opent weer volledig. Deze installatiemethode is gelijk voor sectionaaldeuren en kanteldeuren. De besturing CB3 maakt aansluiting van twee fotocellen (openen & sluiten) mogelijk. In dat geval kan aan binnen- en buitenzijde van de garagedeur een stel fotocellen worden geïnstalleerd (afb. 3). De sensoren moeten echter dusdanig worden bevestigd en aangesloten dat zender- en ontvangerlens tegenover elkaar liggen, zoals in (afb. 3) wordt getoond. De sensoren moeten stevig op een vast oppervlak, zoals bijv. de pijlers of de wand aan beide zijden van de deur bevestigd zijn. De onzichtbare lichtstraal mag niet worden onderbroken. Geen enkel onderdeel van de garagedeur (bijv. deurrails, veren, scharnieren, rollen, andere kleine onderdelen) mogen de straal tijdens het sluitproces onderbreken. Is dit niet mogelijk, dan kan een staande kolom (toebereiden) worden besteld.

Ter bescherming van kleine kinderen moeten de veiligheidsfotocellen niet hoger dan 150 mm - 200 mm boven de garagevloer worden gemonteerd.

INSTALLATIE- DRAAIHEKKEN - SCHUIFHEKKEN

De zenderlens zendt een onzichtbare lichtstraal naar de ontvangerlens. Wordt de lichtstraal tijdens het sluiten onderbroken, dan stopt het hek en opent weer volledig. Wordt de lichtstraal tijdens het openen onderbroken, dan stopt het hek volledig of blijft zolang stilstaan tot de lichtstraal niet meer onderbroken is (afhankelijk van besturing en instelling). De besturingen maken de aansluiting van meerdere fotocellen mogelijk. De sensoren moeten stevig op een vast oppervlak geïnstalleerd zijn en recht tegenover elkaar staan. Belangrijk is daarbij dat er rekening wordt gehouden met hellingen of schuine inritten. Kabel-lengten van meer dan 10 m moeten worden vermeden. Een laagstaande zon of te dunne kabels kunnen het bereik sterk verminderen. Worden twee paar fotocellen vlak naast elkaar gemonteerd (schuifhek), dan mogen de ontvangers/zenders zich niet aan dezelfde kant van de inrit bevinden, omdat anders een zenderlens van invloed is op beide ontvangerlensen. **Ter bescherming van kleine kinderen moeten de veiligheidsfotocellen niet hoger dan 200 mm - 250 mm boven de inrit worden geïnstalleerd.**

MONTAGE

Voor de montage van de veiligheidsfotocel moet de stroomvoorziening uitgeschakeld worden.

1. Behuizing, zoals in afbeelding 1 getoond, openen.
2. Sensor instellen, zodat de lenzen parallel aan het hek naar elkaar gericht zijn.
3. Sensoren met schroeven / pluggen bevestigen.
4. Binnen geïsoleerde nieten gebruiken voor de bevestiging van de kabel aan wand en plafond. Buiten alleen goedgekeurde kabels gebruiken en zo nodig deze door een lege buis aanleggen. Hoogspanning en laagspanning mogen niet door een kabel worden gevoerd, omdat dit resulteert in storingen van de sensoren. Let op voldoende waterdichtheid van de sensoren. Absoluut de rubber afdichting voor het doorvoeren van de kabel gebruiken.
5. De kabels (min. 2 x 0,25 mm²), zoals getoond (afb. a-h), afhankelijk van de besturing op de klemmen aansluiten.
 - a. Garagedeuraandrijving: kies uw model aan de hand van de afbeeldingen (a-h). De kabel uit de klem plus van de sensor moet op klem 3 (zwart) worden aangesloten. De andere aan de klem 2 (wit).
 - b. Draai- en schuifhekaandrijvingen: kies uw model aan de hand van de afbeeldingen (i-o) en sluit de kabels aan zoals getoond. Plus/Plus-Min/Min.
6. Voeding naar de aandrijving tot stand brengen.
 - a. Beide lampjes, zowel in het zendende als in het ontvangende oog lichten op, wanneer de klemaansluiting en de uitlijning correct zijn uitgevoerd.
 - b. Wanneer de lampjes knipperen (als de onzichtbare lichtstraal geblokkeerd is) is een uitlijning van de sensoren noodzakelijk. De behuizing van het ontvangende oog losmaken, zodat een geringe beweging mogelijk is. Sensor verticaal en/of horizontaal afstellen, tot het rode lampje oplicht en niet meer knippert. Eventueel aanpassen met behulp van onderleggingen

7. CONTROLE VAN DE VEILIGHEIDSFOTOCCEL

- Druk op de afstandsbedieningstoets / schakelaar voor het openen van de deur.
- Een obstakel dat groot genoeg is onder de deur (afb.2 als voorbeeld) leggen, zodat de sensorstraal in de baan van de deur wordt onderbroken.
- Druk op de afstandsbedieningstoets/schakelaar voor het sluiten van de deur. De garagedeuraandrijving/deur sluit niet als deze met de afstandsbediening wordt geactiveerd wanneer het lampje in een sensor knippert (wat betekent dat de sensor niet uitgelijnd is of de lichtstraal door een obstakel wordt geblokkeerd).

U dient contact op te nemen met een vakman wanneer de opener het hek sluit, terwijl het door een obstakel wordt geblokkeerd.

FOUTOPSPORING

1. Indien het zend- of de ontvangstlampje na de installatie niet oplicht, dient u het volgende te controleren:
 - Stroomvoorziening naar het aandrijving.
 - Kortsluiting in de kabel. Dit kan gebeuren onder de bevestigingsklemmen of bij de aansluitklemmen.
 - Verkeerde bedradingsaansluiting tussen sensor en aandrijving.
 - Onderbreking van de stroomkring (onderbroken bedrading).
 - Polariteit van de kabels verwisseld.
2. Indien beide sensoren knipperen:
 - Sensors uitlijnen of obstakel verwijderen



De verpakking moet worden weggegooid in de plaatselijke recyclingscontainers. Volgens de Europese richtlijn 2002/96/EU betreffende afgedankte elektrische en elektronische apparatuur moet dit apparaat na gebruik op de juiste manier worden verwijderd om recycling van de gebruikte materialen te garanderen. De verpakking moet worden weggegooid in de plaatselijke recyclingscontainers. Volgens de Europese richtlijn 2002/96/EU betreffende afgedankte elektrische en elektronische apparatuur moet dit apparaat na gebruik op de juiste manier worden verwijderd om recycling van de gebruikte materialen te garanderen. Landspecifieke voorschriften moeten worden nageleefd.



Er moet worden gecontroleerd of het signaal van de fotocel de aanwezigheid van personen of objecten (auto) herkent. Zonder verdere extra beveiliging garanderen de sensoren niet de complete veiligheid.

Beschermingsklasse:	IP44
Temperatuurbereik:	- 40°C + 60°C
Stroomverbruik:	max. 20mA
Bereik:	10m

Het product voldoet aan de basisvereisten en de overige toepasselijke bepalingen van Richtlijn 2014/30/EU. De CE-conformiteitsverklaring kan via info@chamberlain.com aangevraagd worden.

La mancata verifica e regolazione del sistema di inversione automatica di sicurezza può provocare lesioni gravi o mortali durante la chiusura della porta o cancello. La relativa prova deve essere effettuata una volta al mese. Se necessario, i sensori devono essere regolati di nuovo.

INSTALLAZIONE - PORTE GARAGE

La lente di trasmissione invia un raggio luminoso invisibile alla lente di ricezione. Se durante la fase di chiusura della porta questo raggio luminoso viene interrotto, la porta si arresta e si apre di nuovo completamente. Il metodo di installazione è uguale per le porte sezionali e per le porte basculanti. La centralina CB3 consente il collegamento di due coppie di fotocellule (apertura e chiusura). In questo caso è possibile installare una coppia di sensori all'interno ed una all'esterno su ciascun lato della porta garage (Figura 3). I sensori devono essere fissati e collegati in modo tale che la lente di trasmissione e la lente di ricezione siano poste esattamente l'una di fronte all'altra, come illustrato nella Figura 3. I sensori devono essere fissati saldamente ad una superficie solida, come ad es. ai montanti o alle pareti sui due lati della porta. Il raggio luminoso invisibile non deve essere interrotto. Nessun componente della porta garage (ad es. binari, molle, cerniere, rulli, minuteria, ecc.) deve interrompere il raggio durante la fase di chiusura. Nel caso in cui ciò non fosse attuabile, è possibile ordinare una colonnetta (accessorio).

Per garantire la sicurezza dei bambini, la fotocellula non deve essere installata ad un'altezza superiore a 150 mm-200 mm dal pavimento del garage.

INSTALLAZIONE- CANCELLI A BATTENTE - CANCELLI SCORREVOLI

La lente di trasmissione invia un raggio luminoso invisibile alla lente di ricezione. Se durante la fase di chiusura del cancello questo raggio luminoso viene interrotto, il cancello si arresta e si apre di nuovo completamente. Se il raggio luminoso viene interrotto durante la fase di apertura, il cancello si arresta del tutto oppure si arresta fino a che il raggio luminoso non sia più interrotto (a seconda della centralina e dell'impostazione). Le centraline consentono il collegamento di più coppie di fotocellule. I sensori devono essere installati saldamente su una superficie solida ed essere posti esattamente l'uno di fronte all'altro. A tale riguardo è molto importante tenere conto di eventuali pendenze o di accessi in diagonale. Si devono evitare lunghezze di cavi superiori a 10 m. Cavi posati in profondità o troppo sottili possono limitare sensibilmente il campo di trasmissione. Se si montano due coppie di fotocellule l'una accanto all'altra (cancello scorrevole), i ricevitori/ trasmettitori non devono essere posti sullo stesso lato dell'accesso, altrimenti una lente di trasmissione interagisce con le due lenti di ricezione.

Per garantire la sicurezza dei bambini, la fotocellula non deve essere installata ad un'altezza superiore a 200 mm-250 mm da terra.

MONTAGGIO

Prima di procedere al montaggio della fotocellula, si deve disinserire la corrente elettrica.

1. Aprire la scatola come illustrato nella Figura 1.
2. Allineare il sensore in modo che le lenti siano rivolte esattamente l'una verso l'altra sui due lati della porta/cancello.
3. Fissare i sensori con viti / tasselli.
4. Nell'area interna utilizzare graffe reggicavi isolate per il fissaggio dei cavi alla parete e al soffitto. Nell'area esterna utilizzare esclusivamente cavi ammessi ed eventualmente posarli in un tubo vuoto. Uno stesso cavo non può portare alta tensione e bassa tensione perché questo provoca anomalie di funzionamento dei sensori. Assicurarsi che i sensori siano sufficientemente stagni all'acqua. Utilizzare assolutamente la guarnizione di gomma per il passaggio del cavo.
5. Collegare i cavi (min. 2 x 0,25mm²) ai morsetti come illustrato, a seconda della centralina (Figura a-h).
a. Attuatori per porte garage (apriporta): scegliere il modello sulla base delle figure (a-h). Il cavo in uscita dal morsetto positivo del sensore va collegato al morsetto 3 (nero), l'altro al morsetto 2 (bianco).
b. Attuatori per cancelli a battente e scorrevoli: scegliere il modello sulla base delle figure (i-o) e collegare i cavi come indicato: positivo/positivo - negativo/negativo.
6. Ripristinare la corrente elettrica all'attuatore.
 - a. Le due spie luminose sia nella lente di trasmissione che in quella di ricezione, si accendono se i collegamenti ai morsetti e l'allineamento sono corretti.
 - b. Se le spie luminose lampeggiano (se il raggio luminoso invisibile è bloccato) è necessario allineare i sensori. Allentare la scatola della lente di ricezione in modo da poterla muovere leggermente. Regolare il sensore verticalmente e/o orizzontalmente fino a che la spia rossa si accende e non lampeggia più. Eventualmente fissare con rondelle o simili.

7. PROVA DELLA FOTOCELLULA

- Premere il pulsante del telecomando / il pulsante a parete per l'apertura della porta/cancello.
- Sotto la porta/cancello posizionare un ostacolo abbastanza grosso (esempio nella Fig.2) in modo che il raggio del sensore venga interrotto.
- Premere il pulsante del telecomando / il pulsante a parete per la chiusura della porta/cancello. La porta/cancello non si chiude azionando il telecomando se la spia luminosa in uno dei sensori lampeggia (questo significa che il sensore non è allineato o è bloccato da un ostacolo).

Richiedere l'intervento di un tecnico specializzato se l'attuatore chiude la porta/cancello nonostante sia bloccata/o da un ostacolo.

RISOLUZIONE DEI PROBLEMI

1. Se la spia di trasmissione o quella di ricezione non si accende dopo l'installazione, verificare quanto segue:
 - collegamento dell'attuatore alla rete elettrica;
 - cortocircuito nel cavo che può verificarsi sotto le graffe o ai morsetti;
 - errato collegamento tra sensore e attuatore;
 - interruzione del circuito elettrico (linea interrotta);
 - polarità dei cavi invertita.
2. Se lampeggiano entrambi i sensori:
 - allineare i sensori o rimuovere l'ostacolo



L'imballaggio deve essere smaltito nei cassoni locali per la raccolta differenziata. In ottemperanza alla Direttiva Europea 2002/96/CE sui rifiuti di apparecchiature elettriche ed elettroniche, questo dispositivo deve essere smaltito correttamente dopo l'uso, al fine di garantire il riciclaggio dei materiali utilizzati. Accumulatori e batterie esausti non devono essere smaltiti nei rifiuti domestici, perché contengono inquinanti e devono essere smaltiti presso punti di raccolta municipali o nei cassoni dell'operatore incaricato. Si devono rispettare le norme vigenti a livello nazionale.



È necessario assicurarsi che il segnale della fotocellula rilevi la presenza di persone o cose (veicoli). Senza una verifica del corretto funzionamento della fotocellula, i sensori non garantiscono una sicurezza totale.

Classe di protezione:	IP44
Temperatura di esercizio:	- 40°C + 60°C
Consumo di corrente:	max. 20mA
Campo di trasmissione:	10m

Il prodotto è conforme ai requisiti fondamentali e alle restanti disposizioni vigenti delle direttive 2014/30/EU. La dichiarazione di conformità CE può essere richiesta all'indirizzo e-mail info@chamberlain.com

El incumplimiento de la inspección y ajuste del sistema de inversión de seguridad puede provocar lesiones graves, e incluso mortales, generadas por una puerta que se esté cerrando. Se debería repetir la correspondiente prueba una vez al mes. En caso necesario, se deberán ajustar los sensores de nuevo.

INSTALACIÓN - PUERTAS DE GARAJE

La lente emisora envía un haz luminoso invisible a la lente receptora. En caso de interrumpirse el haz luminoso durante el proceso de cierre, la puerta se detiene y vuelve a abrirse por completo. Este método de instalación es el mismo para las puertas seccionales y las puertas basculantes. El control CB3 permite la conexión de dos pares de sensores infrarrojos (apertura & cierre). En este caso, se puede instalar un par de sensores en el interior y exterior de los laterales de la puerta de garaje respectivamente (fig. 3). No obstante, los sensores se deberán fijar y conectar de tal forma que la lente emisora y la receptora queden exactamente una enfrente de la otra, tal como se muestra en fig. 3. Los sensores se deberán afianzar de forma segura en una superficie fija, como p. ej. las columnas o la pared a ambos lados de la puerta. El haz luminoso invisible no se puede interrumpir. Ninguna pieza de la puerta de garaje (p. ej. rieles de la puerta, muelles, bisagras, rodillo y otras piezas pequeñas, etc.) puede interrumpir el haz durante el proceso de cierre. Si no fuera posible, se puede formular un pedido de un pilar (accesorio).

A fin de proteger a los niños pequeños, el sensor infrarrojo de seguridad no se debería instalar a una altura superior a los 150 mm - 200 mm por encima de la suelo del garaje.

INSTALACIÓN- PUERTAS BATIENTES - PUERTAS CORREDERAS

La lente emisora envía un haz luminoso invisible a la lente receptora. En caso de interrumpirse el haz luminoso durante el proceso de cierre, la puerta se detiene y vuelve a abrirse por completo. En caso de interrumpirse el haz luminoso durante el proceso de apertura, la puerta se detiene por completo o se detiene lo necesario hasta que el haz luminoso deje de hallarse interrumpido (dependiendo del control y del ajuste). Los controles permiten la conexión de varios pares de sensores infrarrojos. Los sensores se deberán instalar de forma segura en una superficie fija, y quedar exactamente uno enfrente del otro. Es imprescindible tener en consideración la longitud de una pendiente o la inclinación de la entrada al garaje. Se debería evitar tender cables con una longitud superior a los 10 m. Si el sol se halla muy bajo, o los cables son muy delgados, se puede limitar el alcance en gran medida. Si se montan dos pares de sensores infrarrojos muy próximos (puerta corredera), el receptor/emisor no pueden hallarse en el mismo lateral de la entrada ya que, en ese caso, una lente emisora actuaría en las dos lentes receptoras.

A fin de proteger a los niños pequeños, el sensor infrarrojo de seguridad no se debería instalar a una altura superior a los 200 mm - 250 mm por encima de la entrada.

MONTAJE

Antes del montaje del sensor infrarrojo de seguridad, se deberá desconectar la alimentación eléctrica.

1. Abrir la carcasa tal como se muestra en la figura 1.
2. Alinear el sensor de tal forma que las lentes señalen exactamente una encima de la otra en transversal a la puerta.
3. Fijar los sensores con los tornillos / tacos.
4. Para fijar el cable a la pared y al techo, se deberán utilizar las grapas aisladas en el ámbito interior. En el ámbito exterior se deberán utilizar cables homologados y tenderlos en un tubo vacío en caso necesario. No se pueden guiar la alta tensión y la baja tensión por un cable ya que eso generaría averías en los sensores. Asegúrese de que los sensores estén suficientemente estancos al agua. Utilice en cualquier caso la junta de goma para conducir el cable.
5. Conecte los cables (mín. 2 x 0,25 mm²), tal como se muestra dependiendo del control (fig. a-h), con los bornes.
 - a. **Automatismo para puertas de garaje:** basándose en las figuras (a-h) seleccione el modelo. El cable del borne MÁS del sensor encaja con el borne 3 (negro). El otro en el borne 2 (blanco).
 - b. **Automatismos para puertas batientes y correderas:** basándose en las figuras (i-o) seleccione el modelo y conecte los cables como se muestra. MÁS/MAS- MENOS/MENOS
6. Establecer la alimentación eléctrica para el automatismo.
 - a. Las dos lámparas indicadoras, tanto en la lente emisora como en la receptora, se iluminan si las conexiones de los bornes y la alineación son correctas.
 - b. En caso de que las lámparas indicadoras parpadeen (si el haz luminoso invisible está bloqueado), se deberá efectuar una alineación de los sensores. Aflojar la carcasa de la lente receptora de tal forma que se pueda desplazar un poco. Ajustar el sensor en vertical y/o horizontal hasta que la lámpara indicadora roja se ilumine y deje de parpadear. Puede resultar necesario colocar arandelas, o piezas similares.

7. INSPECCIÓN DEL SENSOR INFRARROJO DE SEGURIDAD

- Pulse la tecla del mando a distancia / interruptor para abrir la puerta.
- Colocar un obstáculo lo suficientemente grande debajo de la puerta (fig. 2 como ejemplo) para que se interrumpa el haz del sensor en el recorrido.
- Pulse la tecla del mando a distancia / interruptor para cerrar la puerta. El automatismo para puertas de garaje/ la puerta no cierra si el primero se ha activado mediante el mando a distancia, si la lámpara indicadora parpadea en uno de los sensores (lo que significa que el sensor no se ha alineado o queda bloqueado mediante un obstáculo).

Se deberá consultar con un experto en caso de que el automatismo cierre la puerta aunque esté bloqueada por un obstáculo.

LOCALIZACIÓN DE ERRORES

1. En caso de que la lámpara indicadora receptora no se ilumine después de la instalación, verifique lo siguiente:
 - Alimentación eléctrica para el automatismo.
 - Cortocircuito en el cable. Se puede producir debajo de las grapas o en los bornes de conexión
 - Conexión errónea de conductor entre el sensor y el automatismo.
 - Interrupción del circuito eléctrico (línea interrumpida).
 - Se ha cambiado la polaridad de los cables.
2. En caso de que ambos sensores parpadeen:
 - Alinear los sensores o eliminar el obstáculo



El embalaje debe desecharse en los contenedores reciclables locales. De acuerdo con la Directiva europea 2002/96/CE sobre residuos de aparatos eléctricos, este dispositivo debe eliminarse adecuadamente después de su uso para garantizar el reciclaje de los materiales utilizados. Las pilas y acumuladores usados no deben desecharse en la basura doméstica, ya que contienen contaminantes y deben desecharse adecuadamente en los puntos de recogida municipales o en los contenedores proporcionados por el distribuidor. Deben observarse las normas específicas de cada país.



Deberá asegurarse de que la señal enviada por el sensor infrarrojo detecte la presencia de personas u objetos (vehículo). Sin otra protección por fusible adicional, los sensores no garantizan la seguridad total.

Clase de protección:	IP44
Rango temperatura:	- 40°C + 60°C
Consumo de corriente:	max. 20mA
Alcance:	10m

El producto satisface las exigencias básicas de las demás disposiciones pertinentes de las directivas 2014/30/EU. La declaración de conformidad CE se puede solicitar en info@chamberlain.com

O não cumprimento da verificação e ajuste do sistema de reversão de segurança pode provocar ferimentos graves ou mortais devido ao portão em movimento de fecho. O respectivo teste deve ser repetido uma vez por mês. Se necessário, os sensores têm de ser reajustados.

INSTALAÇÃO - PORTÃO DE GARAGEM

A lente do emissor envia um feixe luminoso invisível à lente do receptor. A interrupção deste feixe durante o processo de fecho faz com que o portão pare e se volte a abrir outra vez. Este método de instalação é igual para portões seccionais e para portões basculantes. O comando CB3 permite a ligação de dois pares de barreiras fotoeléctricas (abrir e fechar). Neste caso, cada par de sensores pode ser ligado lateralmente do lado de dentro e de fora do portão de garagem (fig. 3). Contudo, os sensores têm de ser montados e ligados de forma a que as lentes do emissor e do receptor fiquem uma em frente à outra, tal como ilustrado na fig. 3. Os sensores têm de ser fixados a uma superfície firme, como por ex. nas ombreiras ou na parede de ambos os lados do portão. O feixe luminoso invisível não pode ser interrompido. Nenhuma parte do portão da garagem (por ex. as calhas do portão, as molas, as dobradiças, os rodízios, outros componentes, etc.) pode interromper o feixe durante o processo de fecho. Se isto não for possível, existe a possibilidade de encomendar uma coluna fixa (acessório).

Para proteger as crianças pequenas, a barreira fotoeléctrica de segurança não deve ser instalada a mais de 150 mm-200 mm acima do chão da garagem.

INSTALAÇÃO- PORTÕES GIRATÓRIOS - PORTÕES DESLIZANTES

A lente do emissor envia um feixe luminoso invisível à lente do receptor. A interrupção deste feixe durante o processo de fecho faz com que o portão pare e se volte a abrir outra vez. Se o feixe luminoso for interrompido durante o processo de abertura, o portão pára completamente ou pára apenas enquanto o feixe luminoso estiver interrompido (depende do comando e do ajuste). Os comandos permitem a ligação de vários pares de barreiras fotoeléctricas. Os sensores têm de ser instalados numa superfície firme e ficarem uns em frente aos outros. Neste caso, é muito importante ter em consideração a localização em encostas ou as entradas inclinadas. Devem ser evitados os cabos com um comprimento superior a 10 m. O sol baixo ou os cabos muito finos podem reduzir bastante o alcance. Se dois pares de barreiras fotoeléctricas forem montados muito próximos, um ao lado do outro (portão deslizante), os receptores/emissores não podem estar no mesmo lado da entrada, caso contrário, irá influenciar uma lente do emissor e ambas as lentes do receptor.

Para proteger as crianças pequenas, a barreira fotoeléctrica de segurança não deve ser instalada a mais de 200 mm a 250 mm acima da entrada.

MONTAGEM

Antes de montar a barreira fotoeléctrica de segurança, tem de desligar a alimentação de corrente.

1. Abra a caixa como indicado na fig. 1.
2. Alinhe o sensor de forma a que as lentes fiquem viradas umas para as outras transversalmente em relação ao portão.
3. Fixe os sensores com parafusos / buchas.
4. No interior, use braçadeiras isoladas para fixar os cabos à parede e ao tecto. No exterior, use apenas cabos adequados e, se necessário, passe-os por um tubo. Um cabo não pode conduzir ao mesmo tempo alta tensão e baixa tensão, caso contrário irá provocar perturbações nos sensores. Assegure a impermeabilidade adequada dos sensores. Utilize impreterivelmente a vedação de borracha para a passagem dos cabos.
5. Ligue os cabos (min. 2x 0,25 mm²) aos bornes como indicado em função do comando (fig. a-h).
 - a. **Automatismos para portões de garagem:** Seleccione o seu modelo com base nas figuras (a-h). O cabo do borne positivo do sensor pertence ao borne 3 (preto), o outro ao borne 2 (branco).
 - b. **Automatismos para portões giratórios e deslizantes:** Seleccione o seu modelo com base nas figuras (i-o) e ligue o cabo como indicado. Positivo/positivo-negativo/negativo
6. Alimente o automatismo com corrente.
 - a. Os dois LEDs, tanto na lente do emissor como na lente do receptor acendem-se se as ligações dos bornes e o alinhamento estiverem correctos.
 - b. Caso os LEDs pisquem (se o feixe luminoso estiver bloqueado) é necessário alinhar os sensores. Solte a caixa das lentes do receptor para permitir um ligeiro movimento. Ajuste o sensor na vertical e/ou na horizontal até o LED vermelho se acender e deixar de piscar. Se necessário, coloque anilhas ou material semelhante por baixo.

7. VERIFICAÇÃO DA BARREIRA FOTOELÉCTRICA DE SEGURANÇA

- Prima o botão do controlo remoto / interruptor para abrir o portão.
 - Coloque um obstáculo suficientemente grande sob o portão (fig. 2 como exemplo) para que o feixe do sensor seja interrompido no percurso do portão.
 - Prima o botão do controlo remoto / interruptor para fechar o portão. Quando activado através do controlo remoto, o automatismo para portões de garagem/portão não fecha se o LED num dos sensores estiver a piscar (o que significa que o sensor não está alinhado ou está bloqueado por um obstáculo).
- Consulte um técnico se o automatismo fechar o portão, apesar de este estar bloqueado por um obstáculo**

DETECÇÃO DE ERROS

1. Se o LED do emissor ou do receptor não se acender depois da instalação, verifique o seguinte:
 - A alimentação de corrente para o automatismo.
 - Eventual curto-circuito no cabo. Isto tanto pode acontecer sob os grampos como nos bornes de ligação.
 - Se há condutores ligados incorrectamente entre o sensor e o automatismo.
 - Se o circuito de corrente está interrompido (cabo interrompido).
 - Se a polaridade dos cabos está invertida.
2. Se os dois sensores piscarem:
 - Alinhe os sensores ou remova o obstáculo



A embalagem deve ser eliminada nos contentores de reciclagem locais. De acordo com a Diretiva Europeia 2002/96/CE relativa aos resíduos de equipamentos eléctricos, este dispositivo deve ser eliminado adequadamente após o uso, a fim de garantir a reciclagem de materiais usados. Os acumuladores e as pilhas usados não podem ser eliminados no lixo doméstico, pois contêm poluentes. Assim, devem ser eliminados adequadamente nos pontos de recolha municipais, ou nos contentores fornecidos pelo revendedor. Devem ser cumpridos todos os regulamentos específicos de cada país.



Tem de assegurar que o sinal da barreira fotoeléctrica detecta a presença de pessoas ou objectos (veículos). Sem outra protecção adicional, os sensores não garantem a segurança total.

Classe de protecção:	IP44
Gama de temperaturas:	- 40°C + 60°C
Consumo de corrente:	máx. 20mA
Alcance:	10m

O produto corresponde aos requisitos básicos e às restantes respetivas disposições da Diretiva 2014/30/EU e 2006/95/EC. A declaração de conformidade CE pode ser pedida através do e-mail info@chamberlain.com

Neuposlechnutí provedení přezkoušení a nastavení bezpečnostního reverzního systému může vlivem zavírajících se garážových vrat způsobit vážná nebo životu nebezpečná poranění. Příslušný test se má jednou měsíčně zopakovat. Je-li to nutné, musí se senzory znovu seřadit.

INSTALACE - GARÁŽOVÁ VRATA

Čočka vysílače vysílá neviditelný světelný paprsek k čočce přijímače. Při přerušení světelného paprsku během zavíracího procesu se vrata zastaví a opět se úplně otevřou. Tato instalační metoda je stejná pro sekční a výkyvná vrata. Řízení CB3 umožňuje připojení dvou párů světelných závor (otevření & zavření). V tomto případě lze zevnitř a zvenku na bocích garážových vrat nainstalovat vždy jeden pár senzorů (obr. 3). Senzory však musí být upevněny a připojeny tak, aby čočka vysílače a přijímače byla umístěna přesně proti sobě, jak je ukázáno na (obr. 3). Senzory musí být spolehlivě upevněny na pevném povrchu, jako např. na sloupku nebo stěně na obou stranách vrat. Neviditelný světelný paprsek nesmí být přerušen. Žádný díl vrat (např. kolejnice vrat, pružiny, kloubové závěsy, válečky, jiné drobné součásti atd.) nesmí během zavíracího procesu paprsek přerušit. Není-li to možné, lze objednat sloupek (příslušenství).

K ochraně malých dětí se bezpečnostní světelné závory nemají montovat výše než 150-200 mm nad podlahu garáže.

INSTALACE - OTOČNÁ VRATA - POSUVNÁ VRATA

Čočka vysílače vysílá neviditelný světelný paprsek k čočce přijímače. Při přerušení světelného paprsku během zavíracího procesu se vrata zastaví a opět se úplně otevřou. Při přerušení světelného paprsku během otevíracího procesu se vrata kompletně zastaví nebo jsou zastavená tak dlouho, až světelný paprsek není dále přerušovaný (závislé na řízení a nastavení). Řízení umožňuje připojení několika párů světelných závor. Senzory musí být spolehlivě nainstalovány na pevném povrchu a umístěny přesně proti sobě. Velmi důležité je při tom zohlednění svahů nebo šikmých vjezdů. Kabely delší než 10 m se nemají používat. Nízká poloha slunce nebo příliš tenké kabely mohou silně omezit dosah. Budou-li dva páry světelných závor namontovány blízko vedle sebe (posuvná vrata), nesmí být přijímač/vysílač na stejné straně vjezdu, protože jinak čočka vysílače ovlivní obě čočky přijímačů.

K ochraně malých dětí se bezpečnostní světelné závory nemají montovat výše než 200-250 mm nad vjezdem.

MONTÁŽ

Před montáží bezpečnostních světelných závor musíte vypnout přívod proudu.

1. Otevřete skříňku, jak je ukázáno na obrázku 1.
2. Nasměrujte senzor tak, aby čočky mířily přesně na sebe, napříč k vratům.
3. Upevněte senzory pomocí šroubů / hmoždinek.
4. Uvnitř používejte k upevnění kabelů na stěnu a strop izolované svorky. Venku používejte pouze schválené kabely a event. tyto kabely vedte v prázdné trubce. Vysoké a nízké napětí se nesmí vést v jednom kabelu, protože to vede k poruchám senzorů. Dbejte na dostatečnou vodotěsnost senzorů. K protažení kabelu bezpodmínečně použijte pryžové těsnění.
5. Propojte kabel (min. 2x 0,25 mm²), jak je ukázáno, vždy podle řízení (obr. a-h), se svorkami.
a. Pohony garážových vrat: Vyberte si podle obrázků (a-h) Váš model. Kabel ze svorky Plus senzoru patří na svorku 3 (černá). Ostatní na svorku 2 (bílá).
b. Pohony otočných a posuvných vrat: Vyberte si podle obrázků (i-o) Váš model a propojte kabely, jak je ukázáno. Plus/Plus - Minus/Minus.
6. Zhotovte napájení k pohonu.

- a. Jestliže jsou svorková připojení a nasměrování správně provedená, rozsvítí se obě světelné indikace, jak ve vysílací, tak také v přijímací čočce.
- b. Jestliže světelné indikace blikají (když je neviditelný světelný paprsek blokován), je nutné nasměrování senzorů. Uvolněte pouzdro přijímací čočky tak, aby byl možný lehký pohyb. Seřizujte senzor vertikálně a/nebo horizontálně, až se rozsvítí a dále neblíká červená světelná indikace. Eventuálně jej podložte pomocí podložek nebo pod.

7. KONTROLA BEZPEČNOSTNÍCH SVĚTELNÝCH ZÁVOR

- Stiskněte tlačítko dálkového ovládání / spínač pro otevření vrat.
 - Položte pod vrata dostatečně velkou překážku (obr. 2 jako příklad), aby se paprsek senzoru dráhou vrat přerušil.
 - Stiskněte tlačítko dálkového ovládání / spínač pro zavření vrat. Pohon garážových vrat vrata nezavře, jestliže byl aktivován prostřednictvím dálkového ovládání a když světelná indikace v některém senzoru bliká (znamená to, že senzor není nasměrován nebo je blokován překážkou).
- Jestliže pohon vrata zavře, přestože je blokován překážkou, měli byste požádat o radu odborníka.**

HLEDÁNÍ CHYB

1. Jestliže se po instalaci světelná indikace vysílače nebo přijímače nerozsvítí, zkontrolujte prosím následující:
 - Elektrické napájení k pohonu.
 - Zkrat v kabelu. Může k tomu dojít pod skobami nebo na připojovacích svorkách.
 - Nesprávné připojení vedení mezi senzorem a pohonem.
 - Přerušení proudového obvodu (přerušené vedení).
 - Zaměnění polarity kabelů.
2. Jestliže blikají oba senzory:
 - Nasměrujte senzory nebo odstraňte překážku



Obal se vyhodí do místních popelnic pro tříděný odpad. V souladu s evropskou směrnicí 2002/96/ES o odpadních elektrických a elektronických zařízeních je třeba zajistit řádnou likvidaci tohoto zařízení po jeho použití, aby použité materiály byly recyklovány. Použité a vyřazené akumulátory a baterie se nesmí vyhazovat do domovního odpadu, neboť obsahují škodlivé látky. Musí se řádně odevzdat v komunální sběrné odpadu nebo přímo u prodejce, u kterých jsou k tomu vyhrazené nádoby.



Musí být zabezpečeno, aby signál světelné závory zjistil přítomnost osob nebo objektů (vozidlo). Bez dalších přidavných zajištění senzory nezaručují úplnou bezpečnost.

Třída ochrany:	IP44
Teplotní rozsah:	- 40°C + 60°C
Spotřeba proudu:	max. 20mA
Dosah:	10m

Výrobek splňuje základní požadavky a ostatní příslušná ustanovení směrnice 2014/30/EU. ES prohlášení si lze vyžádat na adrese info@chamberlain.com

A biztonsági visszafordító rendszer ellenőrzésének és beállításának figyelmen kívül hagyása komoly vagy életveszélyes sérüléseket okozhat, amelyeket a záródó ajtó idézhet elő. Havonta egyszer ajánlatos tesztelni az ajtó működését. Amennyiben szükséges, az érzékelőket, illetve azok irányzékát újra be kell állítani.

FELSZERELÉS - GARÁZSAJTÓK ESETÉN

Az adólcse emberi szemmel nem látható fénysugarat küld a vevőlcsenek. Amennyiben a fénysugár a lecsukódási folyamat idején megszakad, az ajtó megáll, majd újra teljesen kinyílik. Ugyanez a fajta beszerelési módszer igaz a többrészes és a billenő ajtók esetében is. A CB3-as vezérlés lehetővé teszi két pár fénysorompó (nyitás és zárás) csatlakoztatását. Ebben az esetben egy-egy pár érzékelőt lehet felszerelni a garázsajtón kívülre és belülre (3. ábra). Az érzékelőket úgy kell elhelyezni és csatlakoztatni, hogy az adó- és a vevőlcse pontosan szemben álljon egymással, amint az a (3. ábrán) is látható. Az érzékelőket szilárd alapra kell biztonságosan rögzíteni, pl. az ajtókeretre vagy a garázsajtó mindkét oldalára. A láthatatlan fénysugár útját semmi se szakítsa meg. A garázsajtó egyetlen eleme se (pl. az ajtó sínje, a rugók, sarokvasak, görgők, egyéb kisebb alkatrészek stb.). Amennyiben erre nincs lehetőség, abban az esetben a fénysorompó elhelyezéséhez külön oszlopot is rendelhet (tartozékként).

A kisgyermek védelme érdekében a biztonsági fénysorompót a garázs padlózatához viszonyítva legfeljebb 150-200 mm magasságban szerelje fel.

FELSZERELÉS- FORGÓ- ÉS TOLÓAJTÓK ESETÉN

Az adólcse emberi szemmel nem látható fénysugarat küld a vevőlcsenek. Amennyiben a fénysugár a lecsukódási folyamat idején megszakad, az ajtó megáll, majd újra teljesen kinyílik. Amennyiben a fénysugár a nyitódási folyamat idején megszakad, az ajtó teljesen leáll, vagy addig várakozik, amíg a fénysugár útjából ismét el nem tűnik az akadály (ez a módozat vezérlés- és beállításfüggő). A vezérlés lehetővé teszi több pár fénysorompó csatlakoztatását is. Az érzékelőket szilárd alapra kell biztonságosan rögzíteni úgy, hogy azok egymással szemben helyezkedjenek el. Nagyon fontos, hogy a felszerelés során vegye figyelembe az ajtó lejtését vagy annak ferde irányú lecsukódását. Lehetőleg kerülje, hogy a kábelek hossza 10 m-nél hosszabb legyen. Amennyiben a Nap alacsonyban áll vagy a kábelek túl vékonyak, a fénysorompó hatótávolsága jelentősen csökkenhet. Amennyiben két pár fénysorompót helyez el közel egymáshoz (tolóajtó), az adó/vevőt tilos a bejárónak ugyanazon az oldalán felszerelni, mert különben az adólcse mindkét vevőlcse működését befolyásolja.

A kisgyermek védelme érdekében a biztonsági fénysorompót a bejáróhoz viszonyítva legfeljebb 200-250 mm magasságban szerelje fel.

ÖSSZESZERELÉS

A biztonsági fénysorompó összeszerelése előtt meg kell szüntetni az ajtó áramellátását.

1. A burkolatot az 1. képen látható módon nyissa fel.
2. Az érzékelőt úgy helyezze el, hogy a lencsék az ajtónál keresztbe álljanak, és pontosan egymásra mutassanak.
3. Az érzékelőket csavarokkal / tiplikkel rögzítse.
4. A garázs belterében használjon szigetelt kábelcsiptetőket a vezetékek falra és mennyezetre történő rögzítéséhez. A kültéri területeken csak arra alkalmas kábeleket használjon, és adott esetben ezeket üreges csőben vezesse el. Egyazon kábelen tilos magas és alacsony feszültséget is vezetni, mert ez az érzékelők meghibásodását okozhatja. Ügyeljen arra, hogy az érzékelők megfelelően legyenek védve a víz beszivárgásától. Feltétlenül használjon a kábel átvezetéséhez gumiszigetelést.
5. A kábeleket (min. 2 x 0,25mm), a vezérlés függvényében (lásd a-h. stb. ábra), kábelcsiptetővel kapcsolja össze.
 - a. **A garázsajtó hajtószerkezetei:** Az (a-h) képek alapján válassza ki az Önnek megfelelő modellt. Az érzékelő plusz kábelcsatlakozójából kijövő kábelt a 3-as kábelcsatlakozóhoz csatlakoztassa (fekete). A másikat a 2-eshez (fehér).
 - b. **A forgó- és tolóajtó hajtószerkezetei:** A (i-o) képek alapján válassza ki az Önnek megfelelő modellt, és kösse össze a kábeleket az ábrán látható módon. Plusz/Plusz-Mínusz/Mínusz
6. A hajtószerkezetet helyezze áram alá.
 - a. Mind az adó-, mind a vevőlcseben világítanak a fénykijelzők, amennyiben a kábelcsatlakoztatások és az irányzékok megfelelőek.
 - b. Amennyiben a fénykijelzők villognak (azaz ha a láthatatlan fénysugár útja blokkolva van), az érzékelők irányzékán kell állítani. Lazítsa meg a vevőlcse burkolatát annyira, hogy azt könnyedén lehessen mozgatni. Az érzékelőt függőleges és/vagy vízszintes irányban addig pozicionálja, amíg a piros fénykijelző világítani nem kezd, azaz már nem villog többé. Esetleg alátétet vagy hasonló megoldásokat is alkalmazhat.

7. A BIZTONSÁGI FÉNYSOROMPÓ ELLENŐRZÉSE

- Nyomja meg a távirányító nyitógombját / a fali nyitógombot.
 - Helyezzen el egy elég nagy akadályt az ajtó útjába (példának lásd 2. ábra), hogy a fénysugár folytonossága megszakadjon az ajtó által bejárt úton.
 - Nyomja meg a távirányító zárógombját / a fali zárógombot. A garázsajtó hajtószerkezete / az ajtó nem záródik, ha azt a távirányítóval aktiválta, amikor a fénykijelző az egyik érzékelőben villog. (Ez azt jelenti, hogy az érzékelő irányzéka nem megfelelő, vagy hogy a fénysugár útját valami akadály blokkolja.)
- Amennyiben az ajtó akkor is lecsukódik, ha akadály áll az útjában, akkor kérje ki szakember tanácsát.**

HIBAKERESÉS

1. Amennyiben az adó- vagy vevőlcse fénykijelzője a felszerelés után nem világít, az alábbi dolgokat ellenőrizze:
 - a hajtószerkezet áram alatt van-e.
 - nincs-e rövidzárlat a kábelben. Ilyesmí a tartókampók alatt vagy a kábelcsatlakoztatásoknál szokott fellépni.
 - nem az érzékelő és a hajtószerkezet közötti vezeték csatlakoztatásával van-e a baj.
 - nem szakadt-e meg az áram körforgása (szakadt vezeték).
 - nincs-e felcserélve a kábelek polaritása.
2. Ha mindkét érzékelő villog:
 - Igazítsa az érzékelőket vagy távolítsa el az akadályt.



A csomagolást a helyi újrahasznosító hulladékgyűjtőben kell elhelyezni. Az elektronikus berendezések hulladékairól szóló 2002/96/EK európai irányelv alapján a berendezést a felhasználást követően megfelelően kell ártalmatlanítani, hogy a felhasznált anyagok újrahasznosítása biztosítható legyen. Régi akkumulátorokat és elemeket tilos a háztartási hulladékkal együtt kidobni mivel szennyezőanyagokat tartalmaznak, így a gyűjtőpontokon vagy a kereskedő által biztosított konténerekben kell őket ártalmatlanítani. Az adott országra vonatkozó előírásokat be kell tartani.



Meg kell bizonyosodni arról, hogy a fénysorompó az általa kibocsátotta jel segítségével felismeri-e, hogy emberek vagy más objektumok (autó) állnak a közelben. További kiegészítő biztonságtechnikai intézkedések nélkül az érzékelők nem szavatolják a teljes biztonságot.

Védelmi osztály:	IP44
Hőmérséklettartomány:	- 40°C + 60°C
Áramszükséglet:	max. 20mA
Hatótávolság:	10m

A termék megfelel a(z) 2014/30/EU irányelv alapvető követelményeinek és további, vonatkozó előírásainak. A(z) CE-megfelelőségi nyilatkozata a következő címen kérhető ki: info@chamberlain.com

Nepoštivanje postupka provjere i namještanja sigurnosno revizijskog sustava može rezultirati ozbiljnim ili po život opasnim ozljedama uslijed zatvaranja vrata. Odgovarajući test mora se provesti jednom mjesečno. Ukoliko je potrebno, senzori se moraju nanovo namjestiti.

INSTALACIJA - GARAŽNA VRATA

Odašiljačka leća šalje nevidljivu svjetlosnu zraku prema prijemnoj leći. Prekidom svjetlosne zrake tijekom postupka zatvaranja vrata se zaustavljaju, te se ponovno u potpunosti otvaraju. Ova metoda instalacije primjenjuje se i za sekcijnska i za prekretna vrata. Upravljački sustav CB3 dozvoljava priključak dviju svjetlosnih rampi (otvaranje i zatvaranje). U tom slučaju može se instalirati po jedan par senzora izvana i iznutra na stranice garažnih vrata (sl. 3). Senzori se moraju tako postaviti i pričvrstiti, da odašiljačka i prijemna leća budu točno jedna nasuprot drugoj, kao što je prikazano na sl. 3. Senzori se moraju pričvrstiti na čvrstu površinu, kao što su npr. stupovi ili zid na obje strane vrata. Nevidljiva svjetlosna zraka ne smije biti prekinuta. Niti jedan dio garažnih vrata (npr. tračnica vrata, opruge, okovi, rolice, ostali mali dijelovi, itd.) ne smije prekidati zraku tijekom postupka zatvaranja. Ukoliko to nije moguće izvesti, može se naručiti dodatni stup (pribor).

Radi zaštite male djece ova sigurnosna svjetlosna rampa ne smije se postaviti na visinu višu od 150 mm - 200 mm iznad tla garaže.

INSTALACIJA - OKRETNNA VRATA - KLIZNA VRATA

Odašiljačka leća šalje nevidljivu svjetlosnu zraku prema prijemnoj leći. Prekidom svjetlosne zrake tijekom postupka zatvaranja vrata se zaustavljaju, te se ponovno u potpunosti otvaraju. Prilikom prekida svjetlosne zrake tijekom postupka otvaranja vrata, ista se u cijelosti zaustavljaju ili se zaustavljaju tako dugo, dok svjetlosna zraka nije opet nije neprekinuta (zavisno o upravljačkom sustavu i postavkama). Upravljački sustav dozvoljava priključak više para svjetlosnih rampi. Senzori se moraju postaviti na čvrstu površinu i biti postavljeni točno jedan nasuprot drugom. Vrlo važno pri tome je da se uzmu u obzir nagnuti prilazi i kosi ulazi. Duljina kabela veća od 10 m trebala bi seizbjegavati. Sunce koje je nisko na obzoru ili suviše tanki kablovi mogu ograničiti značajno domet. Ukoliko se dva para svjetlosnih rampi montiraju jedna blizu drugoj (klizna vrata), odašiljač/prijemnik ne smije biti na istoj strani ulaza, jer u tom slučaju jedna odašiljačka leća utječe na obje prijemne leće.

Radi zaštite male djece ova sigurnosna svjetlosna rampa ne smije se postaviti na visinu višu od 200 mm - 250 mm iznad ulaza.

MONTAŽA

Prije montaže sigurnosne svjetlosne rampe potrebno je prekinuti dovod struje.

1. Kućište otvoriti, kao što je prikazano na slici 1.
2. Usmjeriti senzore, i to tako, da su leće poprečno prema vratima usmjerene točno jedna prema drugoj.
3. Senzore pričvrstiti pomoću vijaka / zatika.
4. U unutrašnjem prostoru koristiti izolirane sponne za pričvršćenje kabela na zid i strop. U vanjskom prostoru koristiti dozvoljene kablove i po potrebi iste postaviti u prazne, provodne cijevi. Kroz jedan kabel se ne smije provoditi visoki i niski napon, jer to može izazvati smetnje na sensorima. Obratiti pozornost na vodonepropusnost senzora. Obavezno koristiti gumeno brtvilo kod provođenje kabela.
5. Kabel (min. 2 x 0,25 mm²), spojiti kao što je prikazano pomo u stezaljki, ovisno o upravlja kom sustavu (sl. a-h).
 - a. **Pogon garažnih vrata:** Izaberite, prepoznajte temeljen slika (a-h) vaš model. Kabel sa stezaljke plus senzora spaja se na stezaljku 3 (crna). Druga na stezaljku 2 (bijela).
 - b. **Pogoni za okretna i klizna vrata:** Izaberite, prepoznajte temeljen slika (i-o) vaš model i spojite kablove kako je prikazano. Plus/Plus- Minus/Minus
6. Uspostaviti opskrbu strujom za pogon.
 - a. Oba svjetlosna indikatora, kako odašiljačka tako i prijemna leća zasljetle, ako su uspostavljeni pravilni spojevi stezaljkama i ako je postignuto ispravno usmjerenje.
 - b. Ukoliko svjetlosni indikator trepere (kada je nevidljiva svjetlosna zraka blokirana) potrebno je izvršiti usmjerenje senzora. Olabaviti kućište prijemne leće, tako da ju je moguće lagano pomicati. Izvršiti namještanje senzor okomito i/ili vodoravno, sve dok ne zasljetle crveni svjetlosni indikator i dok više ne treperi. Po potrebi podstaviti podloške ili slično.

7. PROVJERA SIGURNOSNE SVJETLOSNE RAMPE

- Pritisnite tipku daljinskog upravljanja / sklopka za otvaranje vrata.
 - Ispod vrata postaviti dovoljno veliku zapreku (sl. 2 kao primjer), kako bi se prekinula senzorska zraka na putu kretanja vrata.
 - Pritisnite tipku daljinskog upravljanja / sklopka za zatvaranje vrata. Pogon garažnih vrata, odnosno vrata se ne zatvaraju, kada su aktivirana putem daljinskog upravljača, te kada svjetlosni indikator treperi u jednom od senzora (što znači da senzor nije usmjeren ili da je blokirana zaprekom).
- Treba se posavjetovati sa stručnom osobom, ukoliko pogon vrata i dalje izvršava postupak zatvaranja vrata, iako je blokirana zaprekom.**

TRAŽENJE GREŠKE

1. Ukoliko odašiljački ili prijemni svjetlosni indikator nakon instalacije ne zasljetle, molimo provjerite sljedeće:
 - Opskrbu pogona strujom.
 - Kratki spoj u kabelu. Ovo se može dogoditi na sponama ili na priključnim stezaljkama.
 - Krivo spajanje vodova između senzora i pogona.
 - Prekid strujnog kruga (prekinuti vod).
 - Polaritet kablova zamijenjen.
2. Ukoliko oba senzora trepere:
 - Usmjeriti senzore ili ukloniti zapreke.



Ambalažu zbrinite na otpad u lokalne kontejnere za recikliranje. U skladu s europskom Direktivom 2002/96/EZ o otpadnoj električnoj i elektroničkoj opremi, uređaj morate prikladno zbrinuti na otpad nakon uporabe kako biste osigurali recikliranje korištenih materijala. Stari akumulatori i baterije ne smiju se zbrinjivati na kućni otpad, jer sadrže štetne tvari te ih je potrebno ispravno zbrinuti na otpad u reciklažnom dvorištu ili u spremniku koji osigurava trgovac. Pridržavati se odredbi specifičnih za zemlju.



Potrebno je osigurati, da signal ispred svjetlosne rampe prepoznaje prisutnost osoba ili objekata (vozila). Bez daljnjeg dodatnog osiguranja senzori ne jamče potpunu sigurnost

Zaštitna klasa:	IP44
Temperaturno područje:	- 40°C + 60°C
Potrošnja struje:	maks. 20mA
Domet:	10m

Proizvod je u skladu s osnovnim zahtjevima i ostalim odgovarajućim odredbama Direktive 2014/30/EU. EZ Izjava o sukladnosti može se zatražiti putem e-pošte na adresi info@chamberlain.com

Niewykonanie kontroli i regulacji rewersyjnego systemu bezpieczeństwa może narazić na poważne obrażenia lub urazy niebezpieczne dla życia. Odpowiedni test powinien być powtarzany raz w miesiącu. Jeśli to konieczne, należy ponownie justować czujniki.

INSTALACJA – BRAMY GARAŻOWE

Soczewka nadajnika wysyła niewidoczny promień światła do soczewki odbiornika. W razie przerwania promienia światła podczas zamykania brama jest zatrzymywana i ponownie otwierana całkowicie. Ta metoda instalacji jest jednakowa dla drzwi sekcyjnych i uchylnych. Sterownik CB3 pozwala na przyłączenie dwóch par zapór świetlnych (otwieranie i zamykanie). W takim przypadku można zainstalować po jednej parze czujników wewnątrz i na zewnątrz na bokach bramy garażowej (rys. 3). Czujniki muszą jednak być tak umocowane i podłączone, aby soczewka nadajnika znalazła się dokładnie naprzeciwko soczewki odbiornika, jak przedstawiono na rys. 3. Czujniki muszą być umocowane bezpiecznie na stabilnym podłożu, jak np. słupki lub ściana po obu stronach bramy. Niewidoczny promień nie może być przerywany. Żaden z elementów bramy garażu (np. szyny bramy, sprężyny, zawiasy, kółka, inne drobne elementy itd.) nie może powodować przerwania promienia podczas zamykania. Jeżeli nie jest to możliwe można zamówić słup wolnostojący (akcesoria).

Dla ochrony małych dzieci, świetlna zaporę bezpieczeństwa powinna być zainstalowana nie wyżej, niż 150mm-200mm nad podłogą garażu.

INSTALACJA – BRAMY SKRZYDŁOWE - BRAMY ROZSUWANE

Soczewka nadajnika wysyła niewidoczny promień światła do soczewki odbiornika. W razie przerwania promienia światła podczas zamykania brama jest zatrzymywana i ponownie otwierana całkowicie. W razie przerwania promienia światła podczas otwierania, brama jest zatrzymywana zupełnie lub wstrzymywana do czasu, aż promień światła nie będzie przerywany (w zależności od sterownika i ustawienia). Sterowniki pozwalają na przyłączenie kilku par zapór świetlnych. Czujniki muszą być zainstalowane na stabilnym podłożu i znajdować się dokładnie naprzeciw siebie. Bardzo ważne jest przy tym uwzględnienie pochyłości i ukośnych wjazdów. Należy unikać długości kabli większych niż 10 m. Nisko stojące słońce lub zbyt cienkie kable mogą znacznie ograniczyć zasięg. Jeżeli zostaną zainstalowane dwie zapory świetlne blisko siebie (brama rozsuwana), odbiorniki/nadajniki nie mogą znajdować się po tej samej stronie wjazdu, ponieważ soczewka nadajnika będzie oddziaływać na obie soczewki odbiorników.

Dla ochrony małych dzieci, świetlna zaporę bezpieczeństwa powinna być zainstalowana nie wyżej, niż 200mm-250mm nad wjazdem.

MONTAŻ

Przed montażem świetlnej zapory bezpieczeństwa należy odłączyć dopływ prądu.

1. Otworzyć obudowę, jak pokazano na rysunku 1.
2. Ustawić czujnik tak, żeby soczewki wskazywały dokładnie na siebie w kierunku poprzecznym do bramy.
3. Czujniki umocować przy pomocy śrub i dybli.
4. We wnętrzu użyć izolowanych klamer do umocowania kabli na ścianie i suficie. Na zewnątrz stosować tylko kable dopuszczonego do tego celu i ewentualnie poprowadzić je w pustej rurze. Do jednego kabla nie wolno podłączać wysokiego i niskiego napięcia, ponieważ powoduje to zakłócenia w działaniu czujników. Zwracać uwagę na wystarczającą wodoszczelność czujników. Do przeprowadzenia kabla konieczne użyć gumowej uszczelki.
5. Kable (co najmniej 2 x 0,25 mm) podłączyć jak przedstawiono w zależności od sterownika (rys. a-h) przy pomocy zacisków.
 - a. **Napędy bram garażowych:** Na podstawie rysunków (a-h) wyszukać swój model. Kabel z zacisku plusowego czujnika przyłączyć do zacisku 3 (czarnego). Drugi przyłączyć do zacisku 2 (białego).
 - b. **Napędy bram skrzydłowych i rozsuwanych:** Na podstawie rysunków (i-o) wyszukać swój model i podłączyć kable jak przedstawiono. Plus/plus – minus/minus.
6. Podłączyć zasilanie do napędu.
 - a. Oba wskaźniki świetlne świecą, zarówno w soczewce nadającej jak i odbierającej, jeżeli podłączenia zacisków i ustawienie są prawidłowe.
 - b. Jeżeli wskaźniki świetlne pulsują (gdy niewidoczny promień światła jest blokowany) konieczne jest ustawienie czujników. Poluzować obudowę soczewki odbiornika w taki sposób, żeby możliwe było lekkie poruszenie. Czujnik justować w pionie i/lub poziomie, aż zaświeci się i przestanie pulsować czerwony wskaźnik świetlny. Ewentualnie podłożyć podkładkę lub tę.

7. KONTROLA ŚWIETLNEJ ZAPORY BEZPIECZEŃSTWA

- Nacisnąć przycisk pilota / włącznik dla otwarcia bramy.
- Podłożyć pod bramę wystarczająco dużą przeszkodę (rys. 2 jako przykład), aby promień czujnika został przerwany.
- Nacisnąć przycisk pilota/włącznik dla zamknięcia bramy. Napęd bramy garażowej/brama nie zamyka po aktywacji przez pilota, jeżeli wskaźnik świetlny pulsuje w jednym z czujników (co oznacza, że czujnik nie jest prawidłowo ustawiony lub jest blokowany przez jakąś przeszkodę).

Należy zwrócić się do fachowca, jeżeli napęd zamyka bramę mimo blokowania jej przez przeszkodę.

POSZUKIWANIE BŁĘDÓW

1. Jeżeli wskaźnik świetlny nadajnika i odbiornika po zainstalowaniu nie świeci, należy sprawdzić co następuje:
 - Dopływ prądu do napędu.
 - Kabel ze względu na zwarcie. Może do niego dojść pod klamrami lub na zaciskach przyłączeniowych.
 - Błędne podłączenie przewodu między czujnikiem i napędem.
 - Przerwanie obwodu elektrycznego (przerwany przewód).
 - Zamieniona biegunowość kabli.
2. Jeżeli oba czujniki pulsują:
 - Ustawić prawidłowo czujniki lub usunąć przeszkodę.



Opakowania należy utylizować w pojemnikach, w których gromadzone są odpady przeznaczone do recyklingu. Zgodnie z Dyrektywą Europejską 2002/96/WE w sprawie zużytego sprzętu elektrycznego i elektronicznego, wraz z końcem okresu eksploatacyjnego omawianego urządzenia niezbędne jest poddanie go odpowiedniej utylizacji gwarantującej recykling wykorzystanych do jego budowy materiałów. Opakowania należy utylizować w pojemnikach, w których gromadzone są odpady przeznaczone do recyklingu. Zgodnie z Dyrektywą Europejską 2002/96/WE w sprawie zużytego sprzętu elektrycznego i elektronicznego, wraz z końcem okresu eksploatacyjnego omawianego urządzenia niezbędne jest poddanie go odpowiedniej utylizacji gwarantującej recykling wykorzystanych do jego budowy materiałów.



Należy zapewnić, że sygnał zapory świetlnej rozpoznaje obecność osób lub obiektów (pojazdu). Bez dalszego dodatkowego zabezpieczenia czujniki nie gwarantują całkowitego bezpieczeństwa

Klasa ochrony:	IP44
Zakres temperatury:	- 40°C + 60°C
Pobór prądu:	maks. 20mA
Zasięg:	10m

Produkt jest zgodny z podstawowymi wymogami oraz pozostałymi właściwymi przepisami dyrektywy 2014/30/EU. Deklarację zgodności CE można uzyskać pod adresem info@chamberlain.com

Αν δεν πραγματοποιηθεί ο έλεγχος και η ρύθμιση του συστήματος αντιστροφής ασφαλείας, μπορεί να προκληθούν σοβαροί ή θανασιμοι τραυματισμοί από μία πόρτα που κλείνει. Αντίστοιχος έλεγχος πρέπει να διενεργείται μία φορά το μήνα. Οι αισθητήρες πρέπει να ρυθμίζονται εκ νέου, αν είναι απαραίτητο.

ΕΓΚΑΤΑΣΤΑΣΗ - ΓΚΑΡΑΖΟΠΟΡΤΕΣ

Ο φακός του πομπού στέλνει μια μη ορατή ακτίνα φωτός στο φακό του δέκτη. Σε περίπτωση διακοπής της ακτίνας φωτός κατά τη διάρκεια της διαδικασίας κλεισίματος, η πόρτα σταματά και ανοίγει ξανά μέχρι τέρμα. Η παρούσα μέθοδος εγκατάστασης είναι ίδια για τις σπαστές και τις αιωρούμενες πόρτες. Το σύστημα ελέγχου CB3 επιτρέπει τη σύνδεση δύο ζευγών φωτοφραγμάτων (για το άνοιγμα & το κλείσιμο). Στην περίπτωση αυτή, μπορεί να εγκατασταθεί κάθε ζεύγος αισθητήρα εσωτερικά και εξωτερικά, στο πλάι της γκαραζόπορτας (σχ. 3). Ωστόσο, οι αισθητήρες πρέπει να στερεωθούν και να συνδεθούν κατά τέτοιο τρόπο, ώστε οι φακοί του πομπού και του δέκτη να βρίσκονται ακριβώς απέναντι ο ένας από τον άλλο, όπως φαίνεται στο (σχ. 3). Οι αισθητήρες πρέπει να είναι καλά στερεωμένοι πάνω σε σταθερή επιφάνεια, για παράδειγμα στους πασσάλους ή τον τοίχο, στις δύο πλευρές της πόρτας. Δεν επιτρέπεται να διακόπεται η μη ορατή ακτίνα φωτός. Κανένα τμήμα της γκαραζόπορτας (π.χ. οι ράγες της πόρτας, τα ελατήρια, οι μεντεσέδες, οι κύλινδροι, άλλα μικροεξαρτήματα κ.τ.λ.) δεν επιτρέπεται να διακόπτει την ακτίνα κατά τη διάρκεια της διαδικασίας κλεισίματος. Αν κάτι τέτοιο δεν είναι δυνατόν, μπορείτε να παραγγείλετε έναν ορθοστάτη (προαιρετικό εξάρτημα).

Για λόγους προστασίας των μικρών παιδιών, το φωτοφράγμα ασφαλείας δεν θα πρέπει να εγκαθίσταται σε ύψος πάνω από 150 mm-200 mm από το δάπεδο του γκαράζ.

ΕΓΚΑΤΑΣΤΑΣΗ – ΠΕΡΙΣΤΡΟΦΙΚΕΣ ΠΟΡΤΕΣ – ΣΥΡΟΜΕΝΕΣ ΠΟΡΤΕΣ

Ο φακός του πομπού στέλνει μια μη ορατή ακτίνα φωτός στο φακό του δέκτη. Σε περίπτωση διακοπής της ακτίνας φωτός κατά τη διάρκεια της διαδικασίας κλεισίματος, η πόρτα σταματά και ανοίγει ξανά μέχρι τέρμα. Σε περίπτωση διακοπής της ακτίνας φωτός κατά τη διάρκεια της διαδικασίας ανοίγματος, η πόρτα σταματά εντελώς ή μέχρι να αποκατασταθεί η συνέχεια της ακτίνας φωτός (ανάλογα με το σύστημα ελέγχου και τις ρυθμίσεις). Τα συστήματα ελέγχου επιτρέπουν τη σύνδεση πολλών ζευγών φωτοφραγμάτων. Οι αισθητήρες πρέπει να εγκαθίσταται στέρεα πάνω σε σταθερή επιφάνεια και να βρίσκονται ακριβώς απέναντι ο ένας από τον άλλο. Στην περίπτωση αυτή, είναι πολύ σημαντικό να λαμβάνετε υπόψη τυχόν κλίση ή λοξή κατασκευή της εισόδου. Αποφεύγετε μήκη καλωδίων μεγαλύτερων από 10 μ. Αν ο ήλιος βρίσκεται πολύ χαμηλά στον ορίζοντα ή αν τα καλώδια είναι πολύ λεπτά, η εμβέλεια μπορεί να περιοριστεί σημαντικά. Αν δύο ζεύγη φωτοφραγμάτων τοποθετηθούν κοντά το ένα στο άλλο (συρόμενη πόρτα), οι πομποί/δέκτες δεν επιτρέπεται να βρίσκονται στην ίδια πλευρά της εισόδου, διαφορετικά ο φακός του πομπού επηρεάζει τους δύο φακούς των δεκτών.

Για λόγους προστασίας των μικρών παιδιών, το φωτοφράγμα ασφαλείας δεν θα πρέπει να εγκαθίσταται σε ύψος πάνω από 200 mm-250 mm από την είσοδο.

ΤΟΠΟΘΕΤΗΣΗ

Πριν από την τοποθέτηση του φωτοφράγματος ασφαλείας πρέπει να διακόπτεται η τροφοδοσία του ρεύματος.

1. Ανοίξτε τα περιβλήματα με τον τρόπο που φαίνεται στο σχήμα 1.
2. Προσανατολίστε τον αισθητήρα κατά τέτοιο τρόπο, ώστε οι φακοί να δείχνουν ο ένας προς τον άλλον, πλαγίως ως προς την πόρτα.
3. Στερεώστε τους αισθητήρες με βίδες / ούπατα.
4. Για τη στερέωση των καλωδίων στον τοίχο και την οροφή, χρησιμοποιήστε μονωμένα κλιπ στο εσωτερικό τμήμα. Στο εξωτερικό τμήμα χρησιμοποιήστε μόνο κατάλληλα καλώδια και, αν είναι απαραίτητο, τοποθετήστε τα μέσα σε κενό σωλήνα. Δεν επιτρέπεται το ίδιο καλώδιο να μεταφέρει την υψηλή και τη χαμηλή τάση, γιατί κάτι τέτοιο θα προκαλέσει παρεμβολές στους αισθητήρες. Προσέξτε ώστε οι αισθητήρες να είναι επαρκώς υδατοστεγανοί. Περάστε οπισσώδη το καλώδιο από το ελαστικό περιβλήμα.
5. Συνδέστε τα καλώδια (ελάχ. διατομής 2 x 0,25mm²), όπως φαίνεται στο σχήμα, με τους ακροδέκτες, ανάλογα με εκάστοτε το σύστημα ελέγχου (σχ. a-h).
 - α. Μηχανισμοί γκαραζόπορτας: Επιλέξτε το μοντέλο σας με βάση τα σχήματα (a-h). Το καλώδιο του θετικού ακροδέκτη του αισθητήρα αντιστοιχεί στον ακροδέκτη 3 (μαύρου χρώματος). Το άλλο στον ακροδέκτη 2 (λευκού χρώματος).
 - β. Μηχανισμοί κίνησης περιστρεφόμενων και συρόμενων θυρών: Επιλέξτε το μοντέλο σας με βάση τα σχήματα (i-o) και συνδέστε τα καλώδια όπως φαίνεται στο σχήμα. θετικό/θετικό-αρνητικό/αρνητικό
6. Τροφοδοτήστε το μηχανισμό κίνησης της γκαραζόπορτας με ρεύμα.
 - α. Οι δύο ενδεικτικές λυχνίες, τόσο στο φακό του πομπού όσο και στο φακό του δέκτη, ανάβουν, εφόσον οι συνδέσεις των ακροδεκτών και ο προσανατολισμός είναι σωστά.
 - β. Σε περίπτωση που οι ενδεικτικές λυχνίες αναβοσβήνουν (αν κάποια μη ορατή ακτίνα φωτός έχει διακοπεί), απαιτείται προσανατολισμός των αισθητήρων. Ξεσφίξτε τα περιβλήματα των φακών του δέκτη, έτσι ώστε να είναι εφικτή η ελαφριά μετακίνηση τους. Ρυθμίστε τον αισθητήρα κατακόρυφα και/ή οριζόντια, μέχρι να ανάψει σταθερά η κόκκινη ενδεικτική λυχνία και να πάψει να αναβοσβήνει. Αν χρειαστεί, τοποθετήστε ενδεχομένως από κάτω ροδέλες ή κάτι παρόμοιο.

7. ΕΛΕΓΧΟΣ ΤΟΥ ΦΩΤΟΦΡΑΓΜΑΤΟΣ ΑΣΦΑΛΕΙΑΣ

- Πιέστε το πλήκτρο του τηλεχειριστηρίου / το διακόπτη για να ανοίξει η πόρτα.
- Βάλτε ένα αρκετά μεγάλο εμπόδιο κάτω από την πόρτα (το σχ.2 είναι ένα παράδειγμα), έτσι ώστε να διακοπεί η ακτίνα του αισθητήρα στη διαδρομή της πόρτας.
- Πιέστε το πλήκτρο του τηλεχειριστηρίου / το διακόπτη για να κλείσει η πόρτα. Ο μηχανισμός κίνησης της γκαραζόπορτας/η πόρτα δεν κλείνει αν ενεργοποιηθεί από το τηλεχειριστήριο, εφόσον η ενδεικτική λυχνία σε κάποιον από τους αισθητήρες αναβοσβήνει (αυτό σημαίνει ότι ο αισθητήρας δεν είναι προσανατολισμένος σωστά ή ότι η πόρτα παρεμποδίζεται από κάποιο εμπόδιο). **Ζητήστε τη βοήθεια τεχνικού σε περίπτωση που ο μηχανισμός κίνησης κλείνει την πόρτα, παρά την παρουσία ενός εμποδίου.**

ΑΝΑΖΗΤΗΣΗ ΒΛΑΒΩΝ

1. Σε περίπτωση που η ενδεικτική λυχνία του πομπού ή του δέκτη δεν ανάβει μετά την εγκατάσταση, ελέγξτε:
 - Αν ο μηχανισμός κίνησης της γκαραζόπορτας τροφοδοτείται με ρεύμα.
 - Για βραχυκύκλωμα στο καλώδιο. Βραχυκύκλωμα μπορεί να προκληθεί κάτω από τις υποδοχές του σύρτη ή στους ακροδέκτες σύνδεσης.
 - Για εσφαλμένη σύνδεση καλωδίου ανάμεσα στον αισθητήρα και το μηχανισμό κίνησης.
 - Για διακοπή του κυκλώματος ρεύματος (κομμένο καλώδιο).
 - Για ανεστραμμένη πολικότητα των καλωδίων.
2. Σε περίπτωση που αναβοσβήνουν και οι δύο αισθητήρες:
 - Προσανατολίστε τους αισθητήρες ή απομακρύνετε το εμπόδιο.

! Πρέπει να βεβαιώνετε ότι το σήμα του φωτοφράγματος ανιχνεύει την παρουσία ατόμων ή αντικειμένων (οχήματος). Οι αισθητήρες δεν εξασφαλίζουν απόλυτη ασφάλεια χωρίς πρόσθετα μέτρα ασφαλείας.

Κλάση προστασίας:	IP44
Περιοχή τιμών θερμοκρασίας:	- 40°C + 60°C
Κατανάλωση ρεύματος:	20 mA το ανώτατο
Εμβέλεια:	10μ

Το προϊόν πληροί τις βασικές απαιτήσεις και άλλες σχετικές διατάξεις της Η οδηγία 2014/30/ EU. Η Δήλωση Συμμόρφωσης CE μπορεί να είναι info@chamberlain.com ήταν κλήσεις.



Несоблюдение требований контроля и регулировки реверсивного привода системы безопасности ворот может привести к опасным травмам в результате автоматического закрывания ворот. Соответствующие испытания гаражных ворот должны проводиться один раз в месяц. При необходимости, датчики при этом должны быть настроены заново.

ИНСТАЛЛЯЦИЯ - ГАРАЖНЫЕ ВОРОТА

Линза передатчика посылает световой луч к линзе приемника. При прерывании луча во время закрывания ворота останавливаются и снова открываются полностью. Этот метод инсталляции одинаков, как для секционных, так и для опрокидывающихся ворот (при открытии и закрытии). В контуре управления СВЗ допускается подключение двух пар фоторелейных барьеров. В этом случае можно инсталлировать по одной паре датчиков на обеих сторонах гаражных ворот - внутри и снаружи (илл. 3). При этом датчики должны закрепляться таким образом, чтобы линзы передатчика и приемника находились точно друг против друга, как это показано на илл. 3. Датчики должны быть надежно закреплены на прочной поверхности (например, на стобле или на стене) по обеим сторонам ворот. На пути невидимого луча не должны находиться препятствия. Ни одна часть гаражных ворот (например: ходовые рельсы, пружины, ролики, прочие мелкие детали и т.д.) не должна приводить к прерыванию луча во время закрывания ворот. Если это невозможно обеспечить, то следует заказать специальные опоры (принадлежности).

Для обеспечения безопасности маленьких детей фоторелейный барьер должен устанавливаться на высоте не более 150-200 мм над полом гаража.

ИНСТАЛЛЯЦИЯ - ПОВОРОТНЫЕ ВОРОТА - РАЗДВИЖНЫЕ ВОРОТА

Линза передатчика посылает световой луч к линзе приемника. При прерывании луча во время закрывания ворота останавливаются и снова открываются полностью. При прерывании луча во время открывания ворота полностью блокируются и остаются в этом состоянии до тех пор, пока не закончатся прерывание светового луча (зависит от управления и регулировки). В контурах управления допускается подключение нескольких пар фоторелейных барьеров. Датчики должны быть надежно закреплены на прочной поверхности и находиться точно друг против друга. При этом очень важно учитывать специфику наклонного или скошенного въезда. Следует избегать прокладки кабелей длиной более 10 м. Низкостоящее солнце или тонкий кабель могут существенно ограничивать радиус действия фоторелейного барьера. При монтаже двух фоторелейных пар рядом друг с другом (случай раздвижных ворот) приемник и передатчик не должны находиться на одной и той же стороне въезда, так как в противном случае световой луч от линзы одного передатчика будет попадать в линзы обоих приемников.

Для обеспечения безопасности маленьких детей фоторелейный барьер должен устанавливаться на высоте не более 200-250 мм над въездом гаража.

МОНТАЖ

Перед монтажом фоторелейного барьера безопасности необходимо отключить электроснабжение.

1. Открыть корпус, как показано на рис. 1
2. Отрегулировать положение одного из датчиков так, чтобы линзы датчиков находились точно друг против друга в направлении поперек ворот.
3. Закрепить датчики винтами с дюбелями.
4. Во внутренней области гаража для крепления кабеля к стене и потолку использовать изолированные скобы. В наружной области использовать только кабель разрешенного типа и, при необходимости, прокладывать его в трубе. Линии высокого и низкого напряжения не должны проходить в одном и том же кабеле, так как это ведет к помехам при работе датчиков. Следует контролировать водонепроницаемость датчиков. При прокладке кабеля должны использоваться резиновые уплотнители.
5. Присоединить кабель (сечением не менее 2x0,25 мм²) к зажимам в зависимости от управления, как показано на илл. a-h.
 - a. **Приводы гаражных ворот:** Выберите свою модель ворот в соответствии с рисунками (a-h). Провод, идущий от зажима датчика "плюс", должен быть подсоединен к зажиму 3 (черный), а другой провод - к зажиму 2 (белый).
 - b. **Приводы поворотных и раздвижных ворот:** Выберите свою модель ворот в соответствии с рисунками (i-o) и присоедините кабель, как показано: плюс/плюс - минус/минус.
6. Подключить привод к электропитанию.
 - a. Если клеммные соединения и регулировка положения датчиков выполнены правильно, то загораются два индикатора, а также светятся линзы передатчика и приемника. b. Если световая индикация мигает (а это происходит, когда световой луч заблокирован), то требуется регулировка положения датчиков. Освободить крепление у корпуса линзы приемника ровно настолько, чтобы его можно было сдвигать. Отрегулировать положение датчика по горизонтали и/или по вертикали так, чтобы красный индикатор горел постоянно и не мигал. Если требуется, подложить одну или несколько шайб.

7. КОНТРОЛЬ ФУНКЦИОНИРОВАНИЯ ФОТОРЕЛЕЙНОГО БАРЬЕРА БЕЗОПАСНОСТИ

- Откройте ворота, нажав на кнопку или на переключатель дистанционного управления.
- Положите под воротами достаточно большой предмет в виде препятствия (пример на илл. 2) так, чтобы луч барьера прерывался на пути движения ворот.
- Для закрытия ворот нажмите на кнопку или на переключатель дистанционного управления. При активировании с помощью дистанционного управления привод гаражных ворот (ворота) не производит закрытие, если на одном из датчиков мигает световая индикация (это означает одно из двух: неправильное положение датчика или прерывание светового луча препятствием). Если несмотря на прерывание светового луча привод производит закрытие ворот, то следует обратиться к специалисту.

Выявление неисправностей

1. Если после инсталляции индикаторы передатчика или приемника не загораются, то следует проконтролировать следующее:
 - подача электропитания к приводу
 - возникновение в кабеле короткого замыкания; оно может произойти под скобой крепления кабеля или на зажимах присоединения кабеля
 - правильность подключения проводов между датчиком и приводом
 - обрыв электрической цепи (обрыв провода)
 - правильность выбора полярности присоединения кабеля.
2. Если мигают индикаторы обоих датчиков:
 - отрегулировать положение одного из датчиков или удалить препятствие.



Упаковку необходимо поместить в контейнер для перерабатываемых материалов. В соответствии с Директивой ЕС 2002/96/ЕС об утилизации электрического оборудования по завершении использования устройство необходимо правильно переработать, чтобы можно было повторно использовать материалы. Отработанные аккумуляторы и батареи запрещено утилизировать как бытовой мусор, так как они содержат загрязняющие вещества. Их необходимо отвозить в муниципальные пункты сбора или выбрасывать в контейнеры, предоставленные дилером.



Следует позаботиться о том, чтобы сигнал от фоторелейного барьера надежно определял присутствие людей или объектов (транспортных средств). Датчики не могут гарантировать полную безопасность, если не используются дополнительные средства безопасности.

Класс защиты:	IP44
Диапазон температур:	- 40°C + 60°C
Потребление тока:	макс. 20 ма
Радиус действия:	10m

Продукт соответствует основным требованиям и другим соответствующим положениям Директивы 2014/30/EU. Сертификат соответствия CE может быть запрошен по адресу info@chamberlain.com