

3-Channel Universal Receiver MODEL 860EV

APPLICATION

The 3-channel wireless receiver can operate up to 3 different drives or applications.

The relays are floating.

The wireless receiver can also be connected to controls that need the separate functions OPEN, CLOSE and STOP.

• Channel CH1: max. 50 remote controls and 2 radio code locks

• Channel CH2: max. 20 remote controls and 2 radio code locks

• Channel CH3: max. 20 remote controls and 2 radio code locks

If the maximum number is exceeded, all LEDs (3x for remote controls and 4x for radio code locks) flash and the first teached-in remote control is deleted.

A button of a remote control can only be programmed to one channel of the receiver.

Example: If first CH1 and then CH3 were programmed, only CH3 works. CH1 was deleted.

COMPATIBLE ACCESSORIES

Remote controlsTX2EV, TX4EV, TX4UNI and others

Radio code lock747EV

External transformer23015UNI

INSTALLATION

The wireless receiver has an antenna with an F-type connector (SAT). The antenna can be relocated to another place (within 20-50m) with coaxial cable and F-connector.

1. Find a suitable mounting location with enough space for cable and antenna. The antenna should not be bent. Several receivers of different types and manufacturers must not be installed side by side, otherwise they can interfere with each other.
2. The receiver can either be mounted with the supplied tape or firmly bolted.
3. The electrical connection is done via the connector on the receiver or the terminal (see technical data). The supply can be provided by a device (drive), or by a mains adapter.

CONNECTION / WIRING

Examples for connection in this manual. Follow the instructions of the drive or other device. The connection is usually carried out via terminals that are used for key switch, wall switch or button.

PROGRAMMING

1. Briefly press the yellow button on the receiver for the desired channel. The LED glows up to 30 seconds.
2. Press the desired button on the remote control or for radio code locks enter the code and press the Enter key.
3. If the programming has been successful, the LED on the receiver goes off.

DELETING

Press and hold the yellow button on the receiver for the channel to be deleted. The LED of this channel first goes ON and after about 10 seconds goes OFF as confirmation.

TECHNICAL DATA

IP classIP45 suitable for outside use

Switching time250ms

Relay contactsmax. 5 A, 28 V AC/DC

Voltage / Power9-30V AC or 9-34V DC, 50mA

Frequency433MHz & 868MHz

The product is in compliance with the essential requirements and other relevant provisions of Directive 1999/5/EC. The CE Declaration of Conformity for Model 860EV can be obtained from info@liftmaster.eu.

3-Kanal Universal Empfänger MODEL 860EV

ANWENDUNG

Der 3-Kanal Funkempfänger kann bis zu 3 verschiedene Antriebe oder Anwendungen betreiben. Die Relais sind potenzialfrei. Der Funkempfänger kann auch an Steuerungen angeschlossen werden die die getrennten Funktionen ÖFFNEN, SCHLIESSEN und STOP benötigen.

- Kanal CH1: max. 50 Handsender und 2 Funk-Codeschlösser
- Kanal CH2: max. 20 Handsender und 2 Funk-Codeschlösser
- Kanal CH3: max. 20 Handsender und 2 Funk-Codeschlösser

Wird die maximale Anzahl überschritten blinken alle LEDs (3x für Handsender und 4x für Funk-Codeschlösser) und der zuerst eingelernte Handsender gelöscht.

Eine Taste eines Handsenders kann nur zu einem Kanal des Empfängers programmiert werden.

Beispiel: Wurde zuerst CH1 und dann CH3 programmiert, funktioniert nur CH3. CH1 wurde gelöscht.

KOMPATIBLES ZUBEHÖR

FernbedienungenTX2EV, TX4EV, TX4UNI und andere
Funk- Codeschloss747EV
Trafo extern23015UNI

INSTALLATION

Der Funkempfänger besitzt eine Antenne mit einem F-Typ Stecker (Sattelite). Die Antenne kann mittels Koaxialkabel und F-Steckers an einen anderen Platz verlegt werden (max. 20-50m).

1. Einen geeigneten Montageort mit genügend Platz für Kabel und Antenne finden. Die Antenne sollte nicht verbogen werden. Mehrere Empfänger verschiedener Bauart und Hersteller dürfen nicht nebeneinander installiert werden, sonst können diese sich gegeneinander stören.
2. Der Empfänger kann entweder mit dem mitgelieferten Band befestigt oder fest verschraubt werden.
3. Der Stromanschluss erfolgt über den Stecker am Empfänger oder an der Klemme (siehe technische Daten). Die Versorgung kann von einem Gerät (Antrieb) zur Verfügung gestellt werden oder von einem Steckernetzteil.

ANSCHLUSS / VERKABELUNG

Beispiele für Anschluss in dieser Anleitung. Die Anleitung des Antriebs oder anderen Gerätes beachten. Der Anschluss erfolgt üblicherweise über Klemmen, die für Schlüsselschalter, Wandschalter oder Taster benutzt werden.

PROGRAMMIEREN

1. Den gelben Knopf am Empfänger für den gewünschten Kanal kurz drücken. Die LED leuchtet bis zu 30 Sekunden.
2. Die gewünschte Taste an der Fernbedienung drücken oder bei Funk –Codeschlössern den Code eingeben und Enter drücken.
3. War die Programmierung erfolgreich, geht die LED am Empfänger aus.

LÖSCHEN

Den gelben Knopf am Empfänger für den zu löschenden Kanal drücken und halten. Die LED dieses Kanals geht zuerst AN und als Bestätigung nach ca. 10 Sekunden AUS.

TECHNISCHE DATEN

IP KlasseIP45 für aussen geeignet
Schaltzeit250ms
Relaiskontaktemax. 5 A, 28 V AC/DC
Spannung / Power9-30V AC or 9-34V DC, 50mA
Frequenz:433MHz & 868MHz

Das Produkt entspricht den grundlegenden Anforderungen und den übrigen einschlägigen Bestimmungen der Richtlinie 1999/5/EC. Die CE-Konformitätserklärung des Modells 860EV kann unter info@liftmaster.eu angefordert werden.

3-kanaals universele ontvanger MODEL 860EV

GEBRUIK

De 3-kanaals draadloze ontvanger kan tot 3 verschillende aandrijvingen of toepassingen besturen. De relais zijn potentiaalvrij. De draadloze ontvanger kan ook worden aangesloten op besturingen die de gescheiden functies OPENEN, SLUITEN en STOP nodig hebben.

- Kanaal CH1: max. 50 handzenders en 2 draadloze codesloten
- Kanaal CH2: max. 20 handzenders en 2 draadloze codesloten
- Kanaal CH3: max. 20 handzenders en 2 draadloze codesloten

Wordt het maximale aantal overschreden, dan knipperen alle LED's (3x voor handzenders en 4x voor draadloze codesloten) en wordt de eerst aangeleerde handzender gewist.

Een toets van de handzender kan slechts op één kanaal van de ontvanger worden geprogrammeerd.

Voorbeeld: Als eerst CH1 en dan CH3 werd geprogrammeerd, dan functioneert enkel CH3. CH1 werd gewist.

COMPATIBELE ACCESSOIRES

AfstandsbedieningenTX2EV, TX4EV, TX4UNI en andere

Draadloos codeslot747EV

Trafo extern23015UNI

INSTALLATIE

De draadloze ontvanger beschikt over een antenne met een F-type stekker (Sattelite). De antenne kan met een coaxiale kabel en F-stekker op een andere plaats worden gelegd (max. 20-50m).

1. Zoek een geschikte montageplaats met voldoende plaats voor kabel en antenne. De antenne mag niet worden gebogen.

Verscheidene ontvanger van verschillende types en fabrikanten mogen niet naast elkaar worden geïnstalleerd, anders kunnen ze elkaar verstoren.

2. De ontvanger kan met de meegeleverde band worden bevestigd of worden vastgeschroefd.

3. De stroomaansluiting gebeurt via de stekker aan de ontvanger of aan de klem (zie technische gegevens). De stroom kan door een apparaat (aandrijving) ter beschikking gesteld worden of door een stekkervoeding.

AANSLUITING / BEKABELING

Voorbeelden van aansluiting in deze handleiding. Houd rekening met de handleiding van de aandrijving of andere apparaten.

De aansluiting gebeurt doorgaans via klemmen die voor sleutelschakelaars, wandschakelaars of tasters worden gebruikt.

PROGRAMMEREN

1. De gele knop op de ontvanger kort indrukken voor het gewenste kanaal. De LED brandt gedurende 30 seconden.

2. De gewenste toets op de afstandsbediening indrukken of bij draadloze codesloten de code invoeren en op Enter drukken.

3. Als de programmering succesvol was, gaat de LED op de ontvanger uit.

WISSEN

De gele knop op de ontvanger voor het te wissen kanaal indrukken en ingedrukt houden. De LED van dit kanaal gaat eerst AAN en als bevestiging na ca. 10 seconden UIT.

TECHNISCHE GEGEVENS

IP klasseIP45 geschikt voor buiten

Schakeltijd250ms

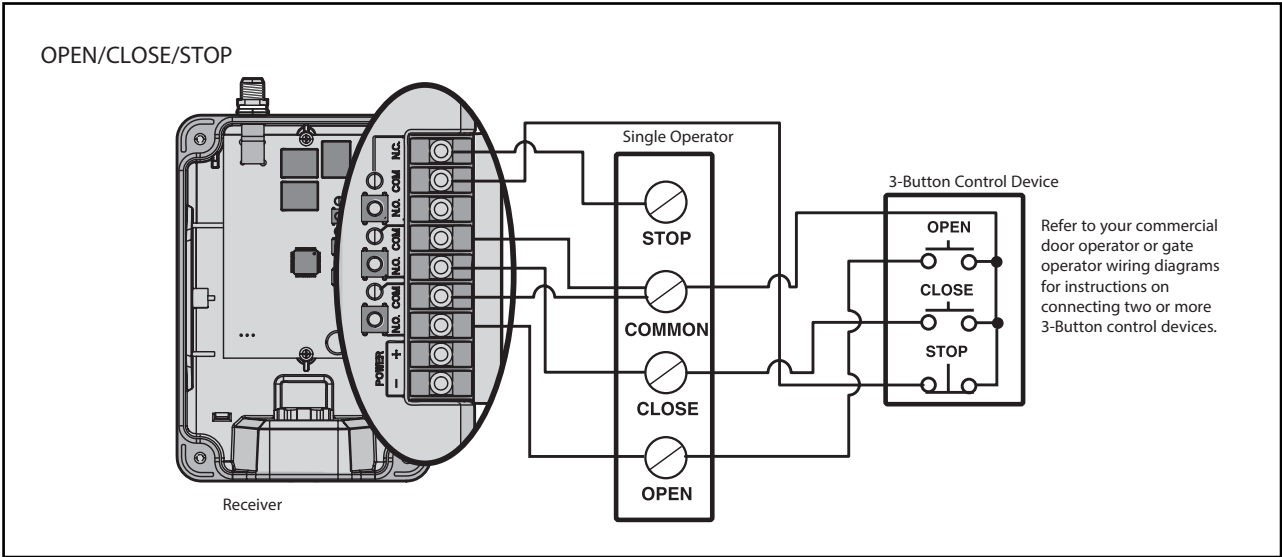
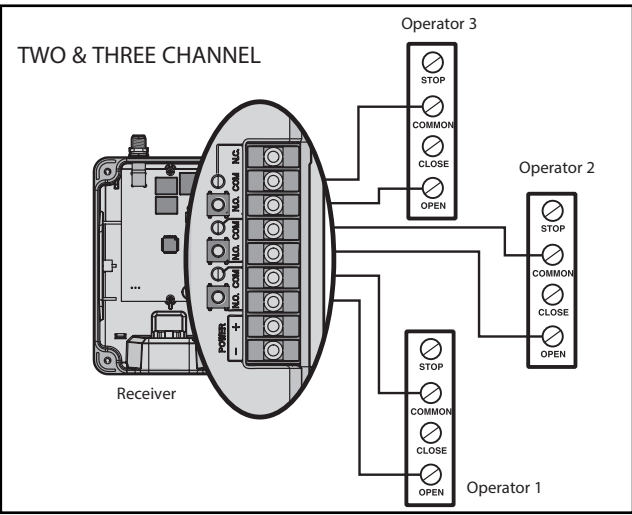
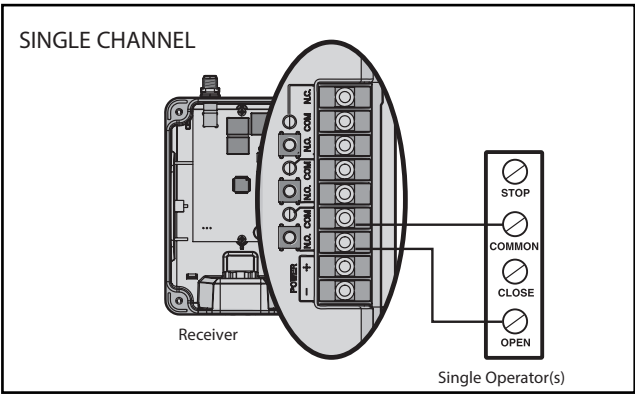
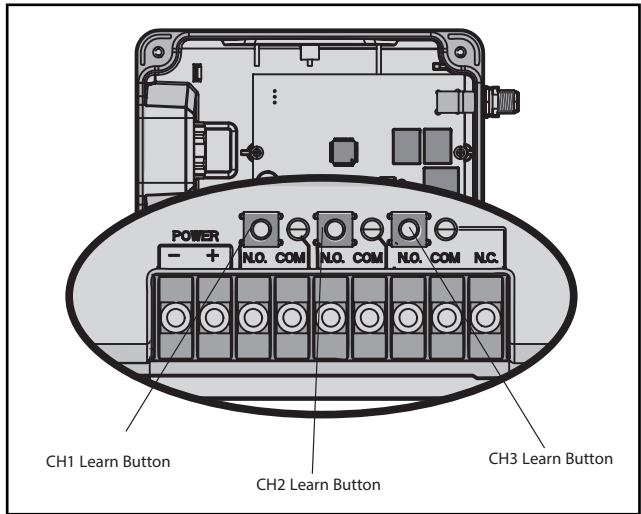
Relaiscontactenmax. 5 A, 28 V AC/DC

Spanning / power9-30V AC of 9-34V DC, 50mA

Frequentie433MHz & 868MHz

Het product voldoet aan de basisvereisten en de overige toepasselijke bepalingen van Richtlijn 1999/5/EC.

De CE-conformiteitsverklaring van de model 860EV kan via info@liftmaster.eu aangevraagd worden.





T 0341 - 42 72 00
www.deltadoors.nl

Chamberlain GmbH
Saar-Lor-Lux-Str. 19
66115 Saarbrücken
Germany
WEEE-Reg.Nr. DE66256568
www.liftmaster.eu
info@chamberlain.com

