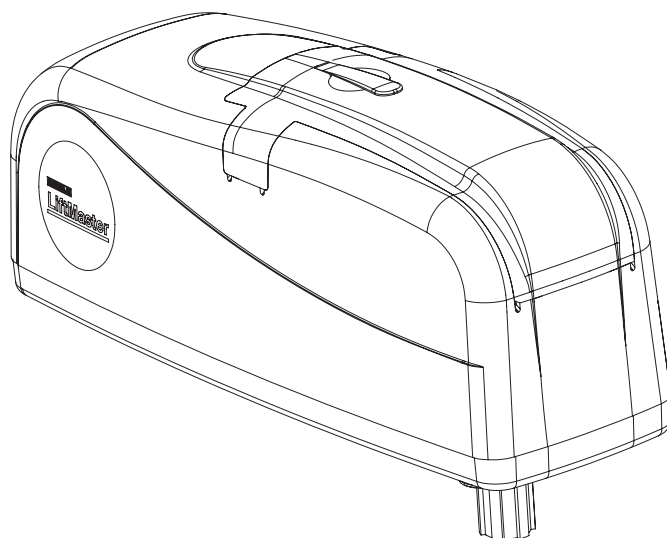


CHAMBERLAIN™

LiftMaster™
PROFESSIONAL



ART300XXX

24VOLT

- de** Mechanische Installation
- en** Mechanical installation
- fr** Installation mécanique
- nl** Mechanische installatie
- es** Instalación mecánica
- it** Installazione meccanica
- pt** Instalação mecânica

www.liftmaster.de

info@liftmaster.de

WAARSCHUWING

Belangrijke INSTRUCTIE: In deze handleiding wordt in principe de installatie van de opener ART300XXX (24V) met de toebehorenarm ART-3AL beschreven, voor installatie op een draaideur. Wanneer de vouwdeurarm ART-1 of de ruimtebesparende deurarm ART-2 wordt geïnstalleerd, moet de handleidingen die daar zijn bijgesloten absoluut worden gevolgd. Hierdoor verandert de installatie op een aantal punten in deze handleiding. Dit geldt niet voor de waarschuwings- en veiligheidsinstructies.

1-11

BEGIN MET HET LEZEN VAN DEZE BELANGRIJKE VEILIGHEIDSINSTRUCTIES!



Deze waarschuwingstekens betekenen "voorzichtig!" en zijn een aansporing om goed op te letten, omdat het veronachtzamen ervan lichamelijk letsel of materiële schade teweeg kan brengen. Lees deze instructies a.u.b. zorgvuldig.

Deze hekaandrijving is zo geconstrueerd en gecontroleerd dat deze tijdens installatie en gebruik bij nauwkeurige naleving van de betreffende veiligheidsinstructies voldoende veilig is. Het niet opvolgen van de onderstaande veiligheidsinstructies kan ernstig lichamelijk letsel of materiële schade veroorzaken.



Ga bij de omgang met gereedschap en kleine onderdelen voorzichtig te werk en draag geen ringen, horloges of loshangende kleding, als u bezig bent met installatie- of reparatiewerkzaamheden aan een hek.



Elektrische leidingen moeten worden aangelegd in overeenstemming met lokale bouwvoorschriften en reglementen met betrekking tot elektrische installaties. De elektrische kabel mag alleen worden aangesloten op een correct geaard net.



Bij de montage moet rekening worden gehouden met de actieradius van de draaiende vleugel in relatie tot omringende objecten (bijvoorbeeld de muur van een gebouw) en het daarmee verbonden risico van beknelling.



Verwijder alle aan het hek aangebrachte sloten om schade aan het hek te voorkomen. Een speciaal elektrisch slot is leverbaar als toebehoren.



Na de installatie dient te worden gecontroleerd of het mechanisme juist is ingesteld en of de aandrijving, het veiligheidssysteem en de noodontgrendeling, indien aanwezig, goed functioneren.



Als zich een voetgangerspoortje in het hek bevindt, mag de aandrijving niet starten of doorlopen wanneer dit poortje niet correct is gesloten.



Bij installaties die moeten worden bestuurd door een schakelaar met UIT-voorinstelling, kan het regelbedieningsgedeelte alleen dan op publiekelijk toegankelijke plaatsen worden gemonteerd, wanneer het gebruik beperkt kan worden met behulp van een sleutel of iets dergelijks.



Bij installaties die moeten worden bestuurd door een schakelaar met UIT-voorinstelling, moet het regelbedieningsgedeelte in het directe gezichtsveld van het aangedreven hek worden gemonteerd, maar buiten bereik van de bewegende delen en tenminste op een hoogte van 1,5 m.



Om te voorkomen dat kinderen met de installatie spelen, mag u ze niet uit het oog verliezen.



Het is van belang dat het hek altijd soepel kan bewegen. Hekken die blijven steken of klemmen, dienen onmiddellijk te worden gerepareerd. Probeer niet het hek zelf te repareren. Roep daarvoor de hulp in van een vakman.



Houd extra accessoires uit de buurt van kinderen. Sta kinderen niet toe drukschakelaars en afstandsbedieningen te bedienen. Voorkom dat kinderen met de regel- of besturingsinrichtingen kunnen spelen. *Een zich sluitend hek kan zwaar letsel veroorzaken..*



Schakel de electriciteit naar de garagedeur-opener uit voordat u reparaties uitvoert of beschermingen verwijdert. In de uiteindelijke configuratie van de installatie is een scheidingsinrichting nodig, zodat alle polen kunnen worden uitgeschakeld met behulp van een schakelaar (contactopening minstens 3 mm) of een aparte zekering.



Zie er op toe dat deze aanwijzingen worden opgevolgd door personen die de aandrijving monteren, onderhouden of bedienen. Bewaar de gebruiksaanwijzing op een plaats waar u er snel bij kunt.



Na het monteren van de hekaandrijving mogen er geen plekken zijn die gevaar van beknelling of verwonding opleveren voor levende wezens.



De installatie moet regelmatig op tekenen van slijtage of beschadiging worden gecontroleerd. De installatie mag niet worden gebruikt wanneer reparatie- of onderhoudswerkzaamheden moeten worden uitgevoerd.



Deze installatie mag niet worden bediend door personen (incl. kinderen) met lichamelijke of geestelijke gebreken of met een gebrek aan omgangservaring met de installatie, zolang ze niet onder toezicht staan van of zijn opgeleid in de omgang met de installatie door een persoon die voor hun veiligheid verantwoordelijk is.

Inhoud

Inhoud	Pagina	Afbeelding
Veiligheidsinstructies	1	
Inhoud / box	1	1
Alvorens te beginnen	1	1-5
Vorbereidingen + Montage	2	1-12
Technische gegevens	3	
Reserve onderdelen		13

INHOUD / BOX

- Motor 1x
- Sleutel voor ontgrendeling 1x
- Zakje met toebehoren voor de montage 1x
- Montage-instructie 1x

OPTIONELE TOEBEHOREN

ART-1	Vouwdeurarm
ART-2	Arm voor 2m-hek
ART-3AL	Arm voor 3m-hek
ART-6	Smalle grondplaat
ART-7	Grondplaat standard

MONTAGE

ALVORENS TE BEGINNEN

De ART is speciaal geschikt voor brede pilaren met een doorsnede tot ca. 30cm. De hekvleugel mag niet breder zijn dan 3,0m en niet zwaarder dan 250kg. De maximaal aanbevolen openingshoek is 125 graden. Voor de aandrijving moet er aan de zijkant ruimte worden gelaten voor de armen en de montage. Let erop dat deze ruimte beschikbaar is. Er zijn een aantal factoren die bepalend zijn voor de keuze van de juiste hekopener. Gesteld dat het hek goed functioneert, is het "in gang zetten" het zwaarst. Als het hek eenmaal in beweging is, is er aanzienlijk minder kracht nodig.

- **Heklengte:** De heklengte speelt een grote rol. Wind kan een remmende werking hebben of het hek zelfs stilzetten, waardoor er beduidend meer kracht geleverd moet worden.
- **Hekgewicht:** De informatie bij het hekgewicht is slechts een richtgrootte, die zeer sterk van de daadwerkelijke behoefte kan afwijken. Van belang is ook de functie.
- **Temperatuur:** Lage buitentemperaturen kunnen het in gang zetten bemoeilijken (bodemveranderingen e.d.) of onmogelijk maken. Hoge buitentemperaturen kunnen de temperatuurbeveiliging (ca. 140°) eerder activeren.
- **Bedrijfsfrequentie/inschakelduur:** De hekopeners hebben een maximale inschakelduur van 30% (bv. 30% van een uur). Let op: de openers zijn er niet op gemaakt gedurende langere tijd op de maximale inschakelduur te functioneren (continuproces). Wanneer de opener te warm wordt, schakelt hij uit totdat opnieuw de inschakeltemperatuur bereikt wordt. De buitentemperatuur en het hek zijn een belangrijke factor voor de daadwerkelijke inschakelduur.

CONTROLELIJST INSTALLATIE – VOORBEREIDINGEN

Controleer de inhoud van de verpakking (**afbeelding 1**) en lees de gebruiksaanwijzing aandachtig door. Zie erop toe dat uw hekinstallatie foutloos functioneert. Het hek moet gelijkmatig en stootvrij lopen, het mag nergens blijven hangen. Denk eraan dat de ondergrond in de winter enkele centimeters omhoog kan komen. Een stabiel hek met zo weinig mogelijk speling is van belang om storende slingerbewegingen te voorkomen. Hoe lichter de vleugel loopt, hoe gevoeliger de kracht kan worden ingesteld.

Schrijf op, welk materiaal u nog nodig hebt en zorg ervoor dat alles aanwezig is als u met de montage begint. Kleefanker (stabiele pluggen), schroeven, aanslagen, kabels, verdeelkasten, gereedschap etc.

TYPEN HEKKEN

Het type hek (**afbeelding 2**) is bepalend voor de plaats waar de aandrijving wordt gemonteerd. Als de aanslag van het hek zich op de bodem bevindt, dient de aandrijving eveneens zo laag mogelijk worden gemonteerd, zodat hij het hek niet kan verdraaien. Gebruik alleen delen van het lijstwerk voor de bevestiging.

Bij stalen hekken dient het hekbeslag aan het hoofdlijstwerk te worden bevestigd. Als het niet duidelijk is of de beschikbare drager voldoende stabiel is, versterk deze dan.

Bij houten hekken moet het hekbeslag worden doorgeschroefd. Het is raadzaam om aan de buitenkant een plaat te monteren, zodat de bevestiging op termijn niet los kan raken. Dunne houten hekken moeten eveneens worden verstevigd, omdat ze anders niet bestand zijn tegen de belasting.

HEKSITUATIE

De opener is geschikt voor pilaardikten tot maximaal 30 centimeter. De plaats op de pilaar is van invloed op de openingshoek en de positie van de armen (**Afb. 4**).

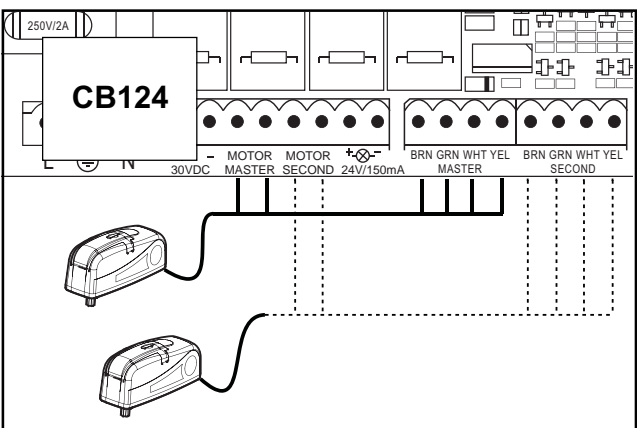
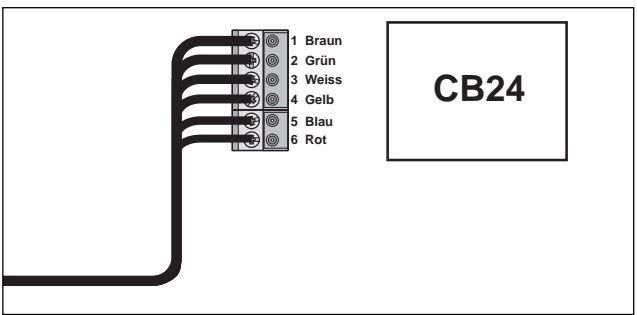
De opener beschikt over een ingebouwde eindschakelaar voor OPEN en DICHT. De openingshoek van de linkervleugel kan op een andere waarde worden ingesteld dan die voor de rechtervleugel.

AANSLAGEN

EEN DRAAIEND HEK HEEFT EEN VASTE AANSLAG NODIG (IN HEK OPEN EN HEK DICHT). Aanslagen ontzien de aandrijving, het hek en de beslagen. Als er geen vaste eindaanslagen worden gebruikt, beweegt het hek niet soepel, kunnen er gevaarlijke situaties ontstaan, ontstaat voortijdige slijtage en verliest de garantie zijn geldigheid!

ELEKTRISCHE INSTALLATIE

Wij adviseren het gebruik van de besturing **CB24** en **CB124**.



De kabels die van en naar de besturing gaan, moeten geschikt zijn voor installatie in de openlucht en zonodig door installatiebuizen worden geleid. 230 volt en laagspanning mogen niet door dezelfde kabel worden geleid.

De kabels dienen over het algemeen minimaal de volgende dwarsdoorsnede te hebben:
100-230Volt 1,5mm² of groter
0-24Volt 0,5mm² of groter

OPENER OPENEN

Onder de spatwaterdichte afdekking van rubber bevindt zich het ontgrendelingslot voor de afdekking. Met behulp van de cilindersleutel die zich in de toebehorenzak bevindt, kan de afdekking worden verwijderd. Wanneer de kap van de opener moet worden gedemonteerd, is een kruiskopschroevendraaier TYPE1 (klein) nodig. Na het verwijderen van de 4 schroeven van de kap van de opener worden verwijderd. Nu kan de opener van de bodemplaat worden losgeschroefd (4x slotbouten) (**Afb. 6-8**).

OPENER ONTGRENDELEN VOOR HANDBEDIENING

Onder de spatwaterdichte afdekking van rubber bevindt zich het ontgrendelingslot voor de afdekking. Met behulp van de cilindersleutel die zich in de toebehorenzak bevindt, kan de afdekking worden verwijderd. De ontgrendelingsleutel die zich onder de kap bevindt, wordt in de zijopeningen gestoken en circa 180 graden tot de aanslag gedraaid. De opener is ontgrendeld. Om deze te vergrendelen, de sleutel weer terugdraaien (**Afb. 11**).

Voorzichtig tijdens het ontgrendelen van de opener voor handbediening (handmatig). De deurvleugel kan ongecontroleerd bewegen, met name wanneer deze defect en uit balans is.

MONTAGE

1. Bevestig de arm aan de motor (**afbeelding 5**). Ontgrendel de aandrijving door aan de bijgeleverde sleutel (zeskantsleutel) te draaien (**afbeelding 4+5**).
2. Kies en markeer de montagehoogte op de pilaar (**afbeelding 4**).
3. Het hek dient op het montagepunt zeer stabiel te zijn (raam, versteviging). Zorg voor dat de schroeven lang genoeg zijn voor een stabiele montage. Controleer of de armen genoeg ruimte hebben om hun werk te kunnen doen! **Afbeelding 5**.
4. Hebt u het juiste montagepunt gevonden? Bevestig dan de aandrijving aan de pilaar en het hek. De aandrijving oefent grote krachten op de pilaar uit. Een stalen pilaar geeft uit het oogpunt van stabiliteit de minste problemen. Over het algemeen ontstaan acceptabele montageafmetingen, wanneer de meegeleverde scharnierplaat direct aan de pilaar wordt gelast wordt. Bij dikke betonnen of stenen pilaren moet het scharnierende deel op een steunplaat gelast worden, en wel zodanig dat de pluggen niet los kunnen gaan. Zelfklevende schroefdraadpennen die spanningsvrij in de steen of het beton worden vastgeplakt, lenen zich hiervoor beter dan stalen of plastic pluggen. Op de pilaar moet naast de scharnierplaat een waterdichte verdeelkast worden geplaatst. De voedingskabel van de vleugelpoort aandrijving wordt hierin van onderuit ingevoerd.

Voor de kabel zijn in de bodem meerdere uitgangen voorgestanst en deze kunnen naar wens worden uitbroken. Voor het uitbreken van de gaten moet de opener op een stabiele ondergrond liggen, zodat de pvc-bodemplaat van de opener niet breekt. Voor het uitbreken van de gaten kan een kleine, platte schroevendraaier worden gebruikt, door van binnenuit met open hand op de handgreep van de schroevendraaier te kloppen. Dit eventueel op meerdere punten binnen de voorgemarkeerde cirkel herhalen. Het voorgestante gedeelte wordt er uitbroken en de meegeleverde trekontlasting kan worden gemonteerd. Is de pilaarplaat gemonteerd, kan de opener worden gemonteerd. De openers kunnen links of rechts worden gebruikt zonder dat deze moeten worden omgebouwd. Hiervoor worden de 4 slotbouten weer van onderaf geplaatst en vastgedraaid.

HEKBESLAG

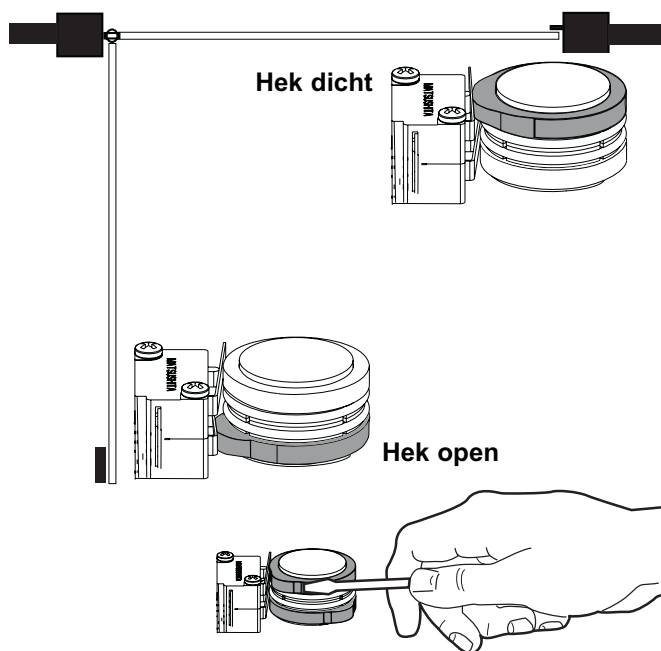
Bij stalen hekken moeten de bevestigingen worden aangelast of doorgeschroefd. Bij het doorschroeven moeten aan de achterkant grote schijven of een plaat worden gebruikt. De kracht die de aandrijving op deze verbinding overbrengt, is zeer groot.

Bij houten hekken moet de bevestiging worden doorgeschroefd. Hout geeft onder belasting mee en de schroef raakt los. Onder belasting en door de ontstaande beweging geeft het hout steeds verder mee tot het hek op zeker moment niet meer goed sluit en moet worden gerepareerd.

De arm niet volledig gestrekt monteren (**Afbeelding 4**). De aandrijving is zelfremmend. Bevestig de aandrijving provisorisch (bv. met lijmschroeven, klemmen) en controleer de hoeveelheid ruimte door het hek met de hand te openen.

MICROSCHAKELAARS

De microschakelaars die op de motor van de ART300XXX (24V) zitten, dienen niet als eindschakelaar, als de besturing CB24 of CB124 gebruikt wordt. Zij veroorzaken een controle impuls voor de besturing.



Instelling: de beide over-elkaarliggende nokken die de microschakelaar sturen worden zo gedraaid(ingesteld), dat die tussen de vleugelbeweging hek-dicht en hek-open functioneert.

Een speciale open en of dicht nok bestaat niet. De juiste instelling kan erg eenvoudig worden getest, wanneer de motor ontgrendeld is. De microschakelaar klikt dan duidelijk hoorbaar.

Met een grote vlakke schroevendraaier worden de nokken zo uit elkaar versteld, dat één nok ongeveer in het eerste en de ander nok in het laatste derde gedeelte van de beweging functioneert.

Problemen en probleemoplossingen

De 2 nokken functioneren tegelijkertijd.

In dit geval laat zich de loopweg niet instellen en de besturing blinkt. Oplossing: Draait U de nokken een klein beetje meer uitelkaar.

De motor accepteert de ingestelde loopweg niet. Oplossing: Functioneren en krijgen de mikroschakelaars een signaal tijdens de vaart zoals beschreven? Wanneer ja, dan de kabelaansluitingen controleren, of er eventueel de kleuren verwisseld zijn.

VEILIGHEID

ALLE HEKOPENERS DIENEN VOOR EXTRA VEILIGHEID VOORZIEN TE WORDEN VAN KNIPPERLICHTEN, CONTACTLIJSTEN EN EEN FOTO-ELEKTRISCHE BEVEILIGING.

Neemt u te allen tijde de voor u geldende voorschriften en bepalingen in acht.

Als de kracht van de zich bewegende vleugel aan de sluitkant groter is dan 400N, moeten er extra veiligheidsvoorzieningen (lichtsloten, contactstrips) worden aangebracht. Veiligheidsvoorzieningen moeten voldoen aan de normen.

OVERGAVE

Plan de overdracht samen met u klant en zorg ervoor dat de klant en alle andere mensen die het hek in de toekomst gaan bedienen, alle belangrijke functies kennen en deze zonder problemen kunnen gebruiken. Laat uw klant alle functies zelf oefenen, tot de volgende functies voor hem geen verrassingen meer hebben:

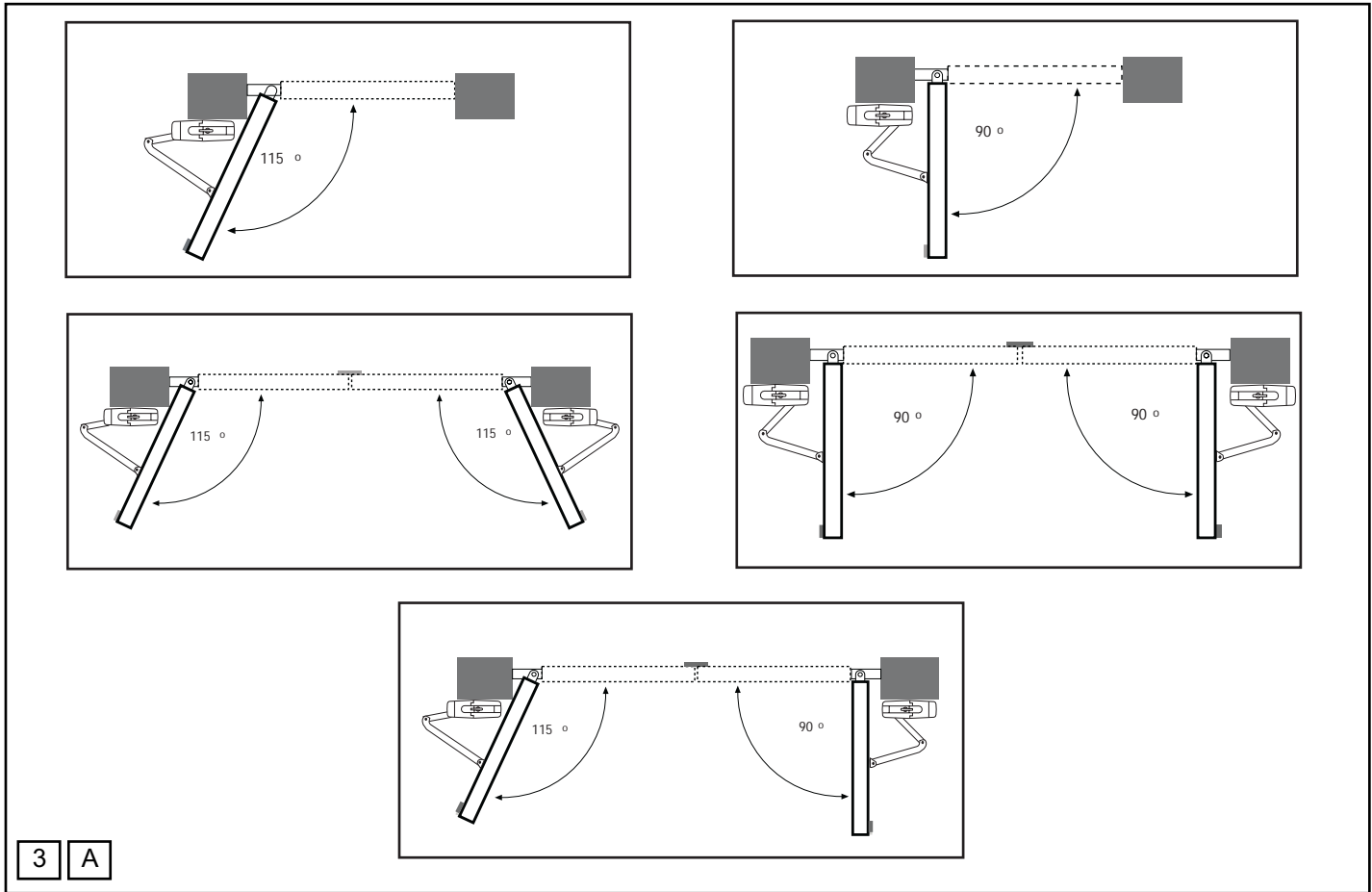
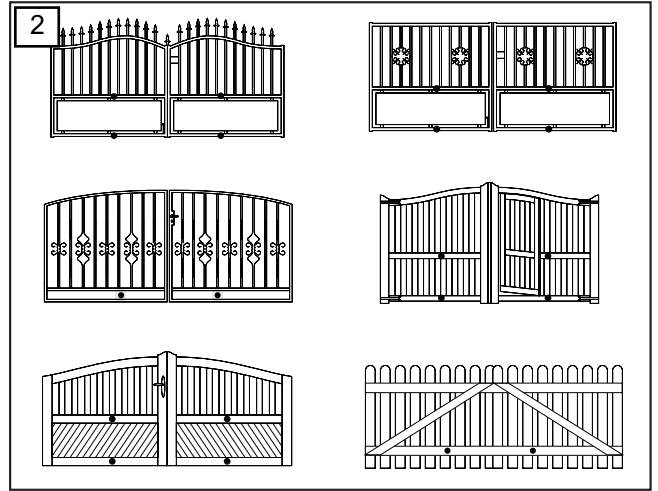
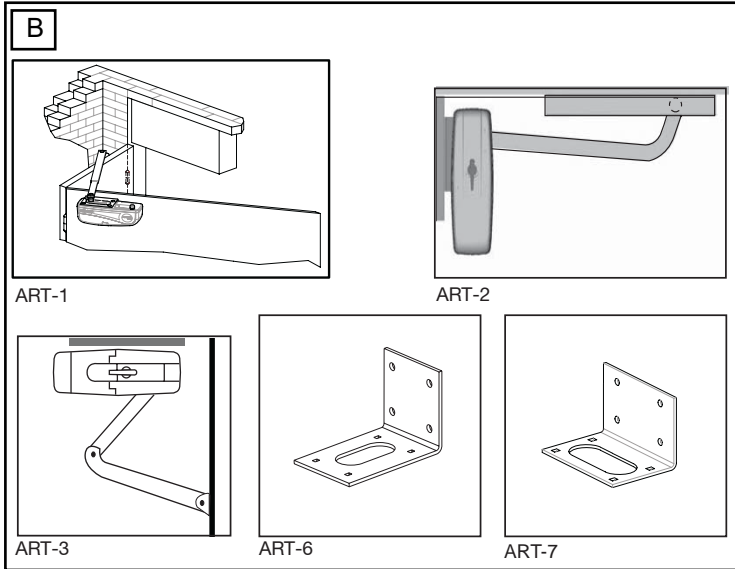
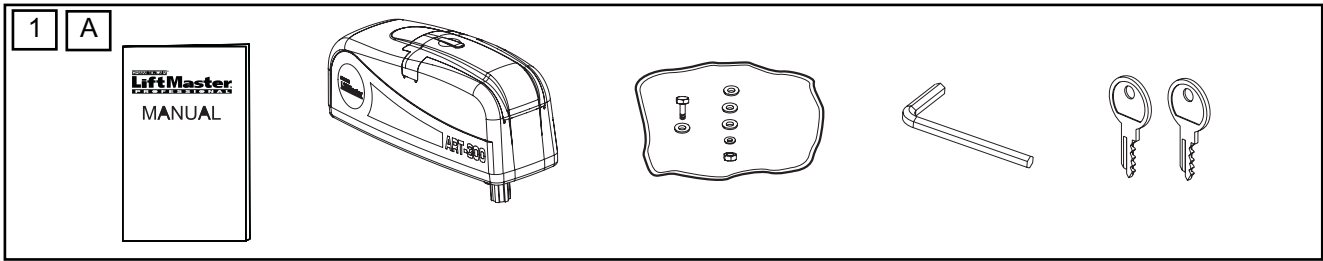
- Hoofdschakelaar
- Regels omtrent het gebruik (bv. niet door het hek rijden als dit nog niet stilstaat)
- Aanvullende beveiligingen (foto-elektrische beveiligingen, contactlijsten, knipperlichten etc.)
- Ontgrendeling bij stroomuitval
- Overhandig alle handleidingen aan de klant en geef de klant opdracht deze goed te bewaren en regelmatig door te lezen.
- Stel bij de overdracht een checklist op, waarin u vastlegt welke functies wel en welke punten niet zijn doorgenomen.

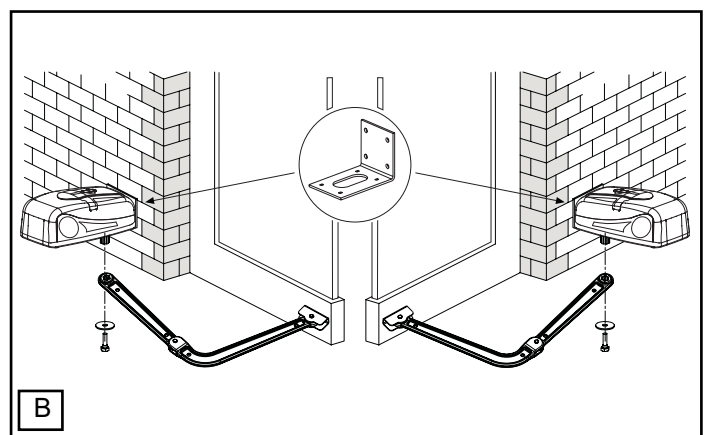
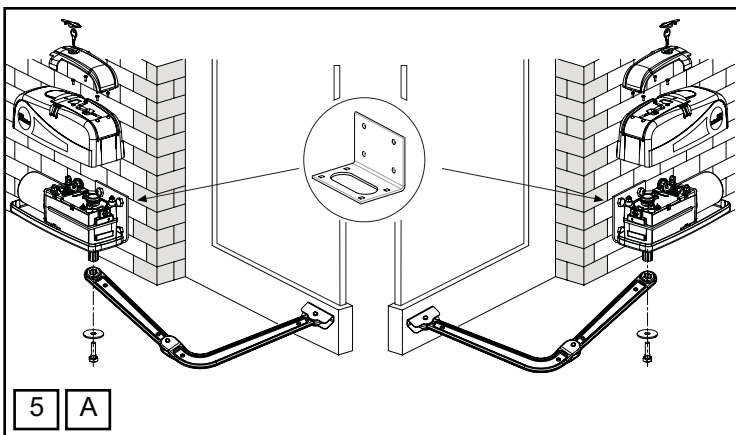
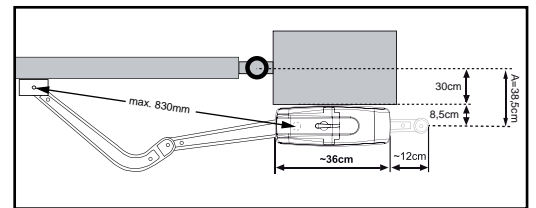
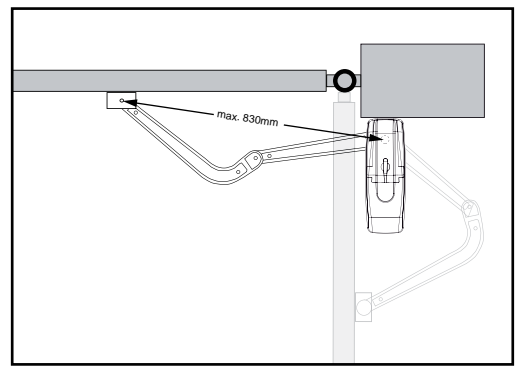
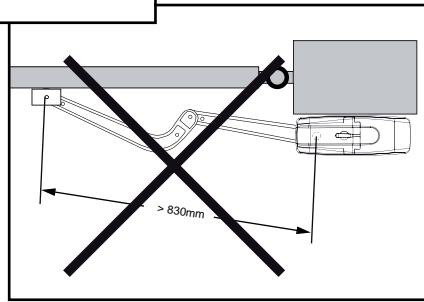
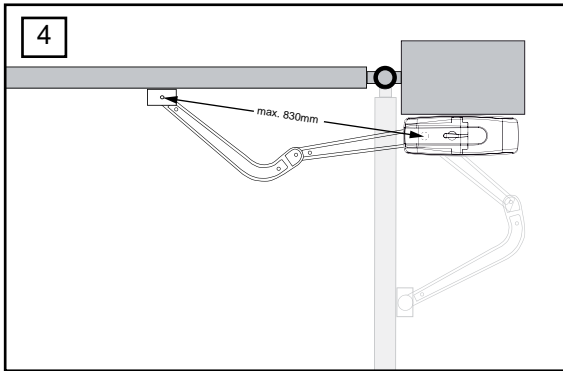
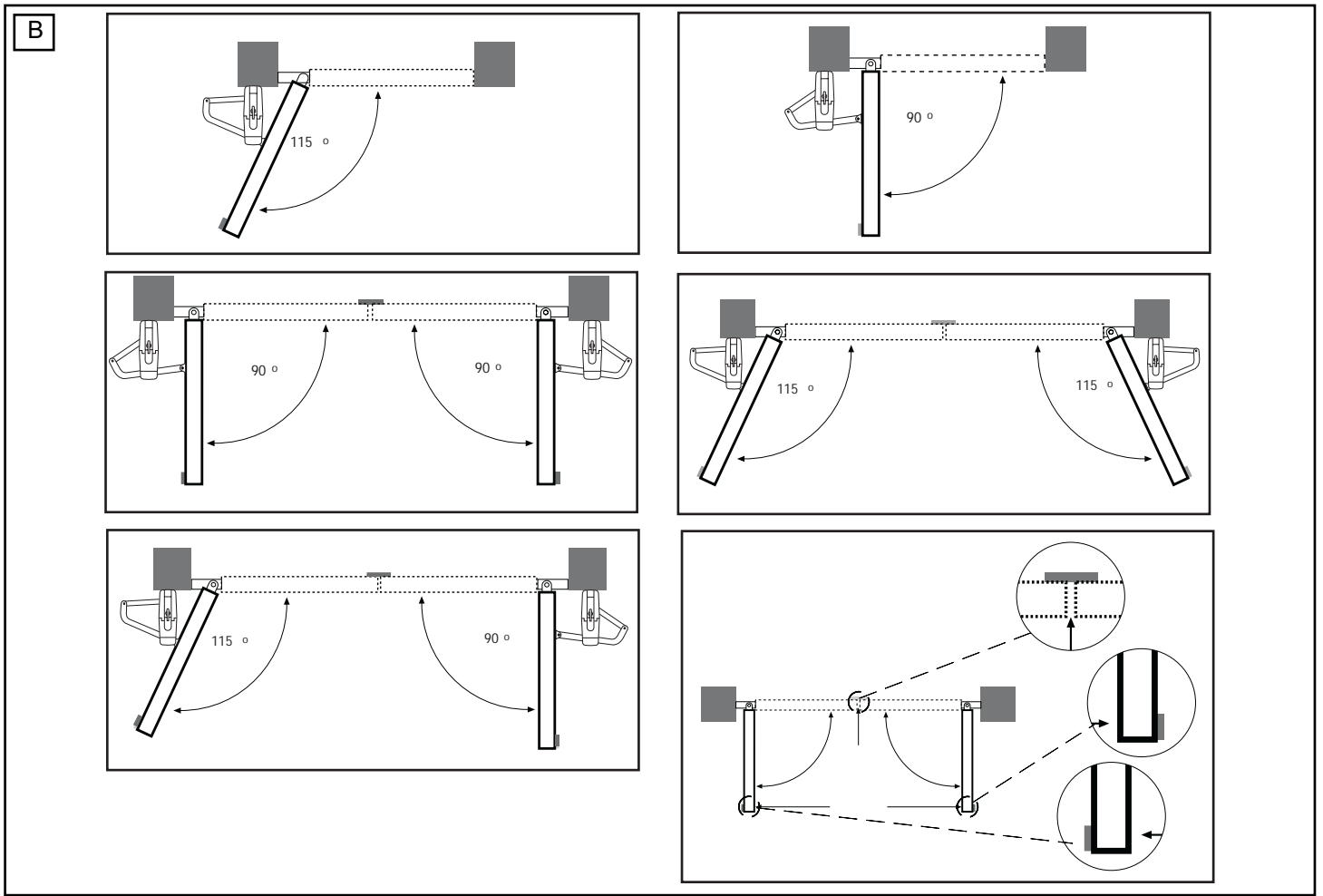
TOEBEHOREN

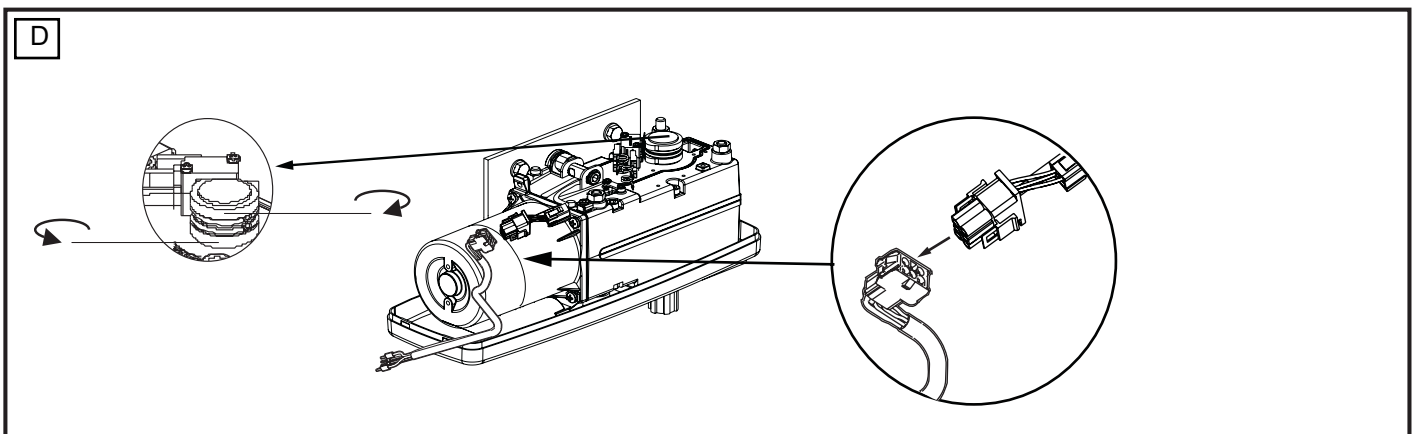
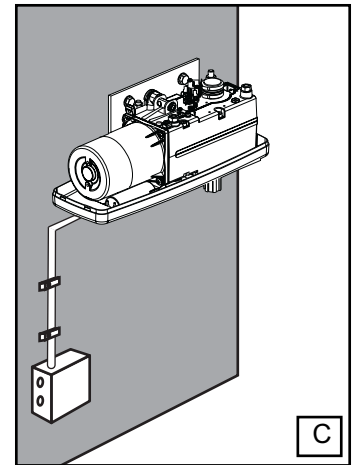
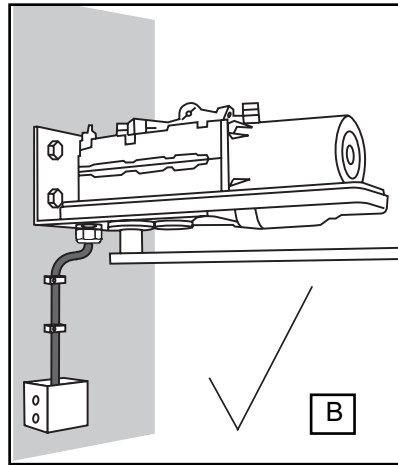
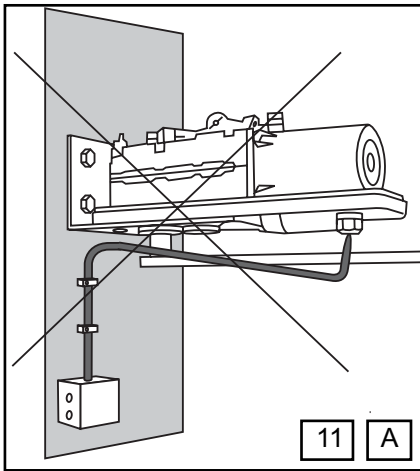
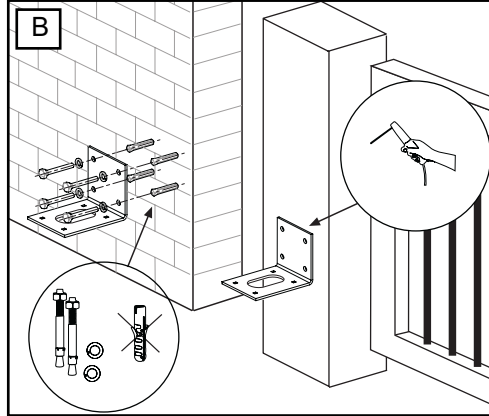
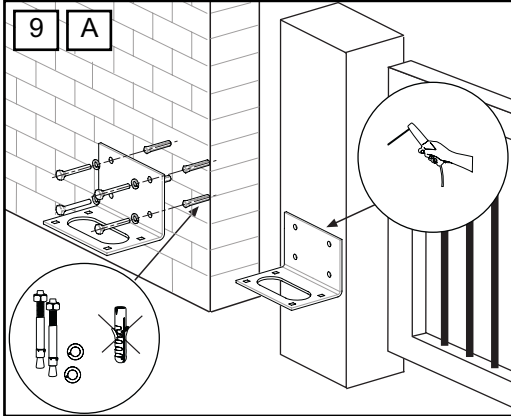
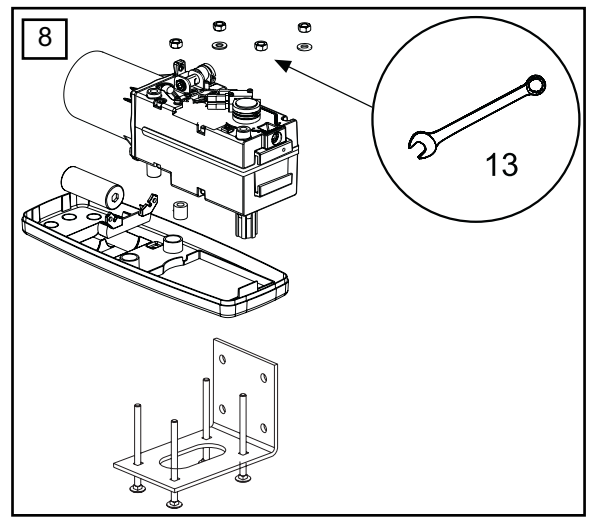
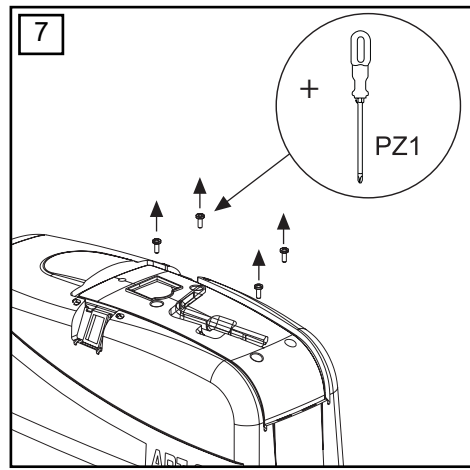
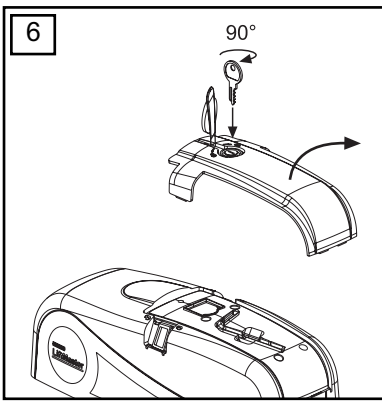
Model 94335E	Mini-afstandsbediening, 433.92MHz
Model 9747E	Sleutelloos bedieningssysteem, 433.92MHz
Model 760E	Externe sleutelschakelaar
Model 100027	Sleutelschakelaar, 1 functie, montage: opbouw (inbouw - 100010)
Model 100041	Sleutelschakelaar, 2 functies, montage: opbouw (inbouw - 100034)
Model 100263	Infrarood sensor systeem "relais"
Model 203285	Elektronisch slot 12 Volt
Model 203292	1-kanaals detectielus
Model 203308	2-kanaals detectielus
Model 203315	Aanslag
Model 203322	Hoge aanslag
Model 203339	Mechanisch bodemslot
Model 600008	IR-sensor standaard -530mm
Model 600015	Sleutelschakelaar standaard -1100mm
Model 600046	2,5 m Contactlijst set (klein)
Model 600053	20m Contactlijst set (klein)
Model 600060	Constructiepakket contactlijst (klein)
Model 600077	Bulk pak
Model 600091	Hoofdschakelaar
Model 600138	20m Bulk pak contactlijst profiel (medium)
Model 600145	20m Bulk pak contactlijst profiel (groot)
Model 600152	Constructiepakket contactlijst (medium/groot)
Model 600169	Contactlijst profiel (medium)
Model 600176	1m Contactlijst profiel (groot)
Model 600213	Interface Box

TECHNISCHE GEGEVENS

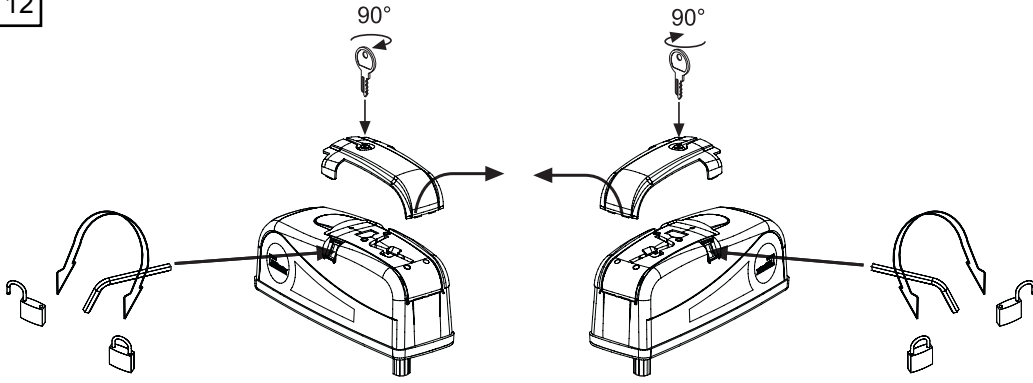
Model	ART300XXX (24V)
Ingangsspanning	230VAC/24AC/24VDC
Uitgangsspanning	24VDC
Vermogen	60W
Nenstroom	2,5A
Stand By	0,3A
Kracht	280Nm
Motorsnelheid	1800rpm
Cyclus (max.)	50 cycli/h
Bedrijfstemperatuur	-20°C - +55°C
Beschermingsklasse	I
Beschermingsniveau	IP44
Gewicht	9Kg
Max. Vleugellengte	2,5m
Max. Vleugelgewicht	300Kg
bij max. Vleugellengte	
incl. 20% Reserve	



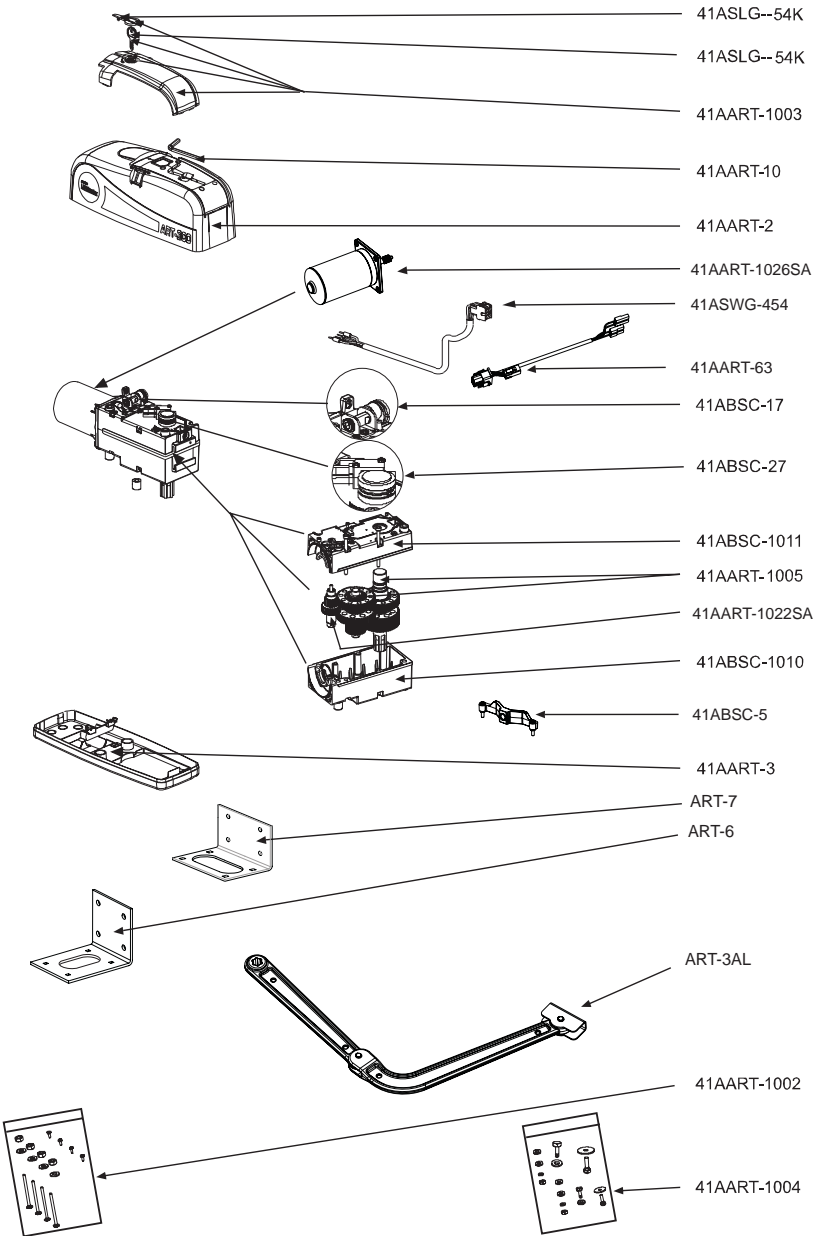


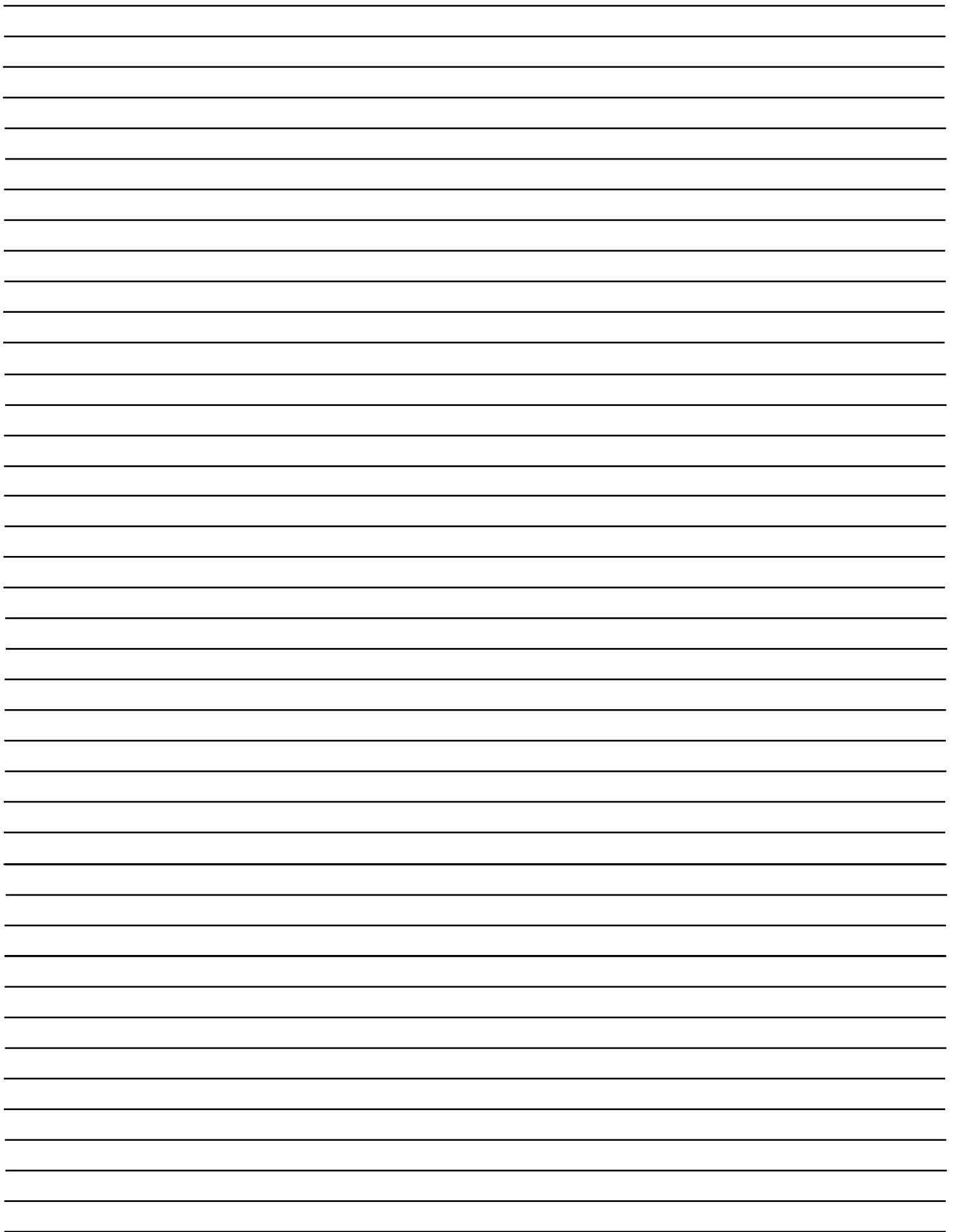


12

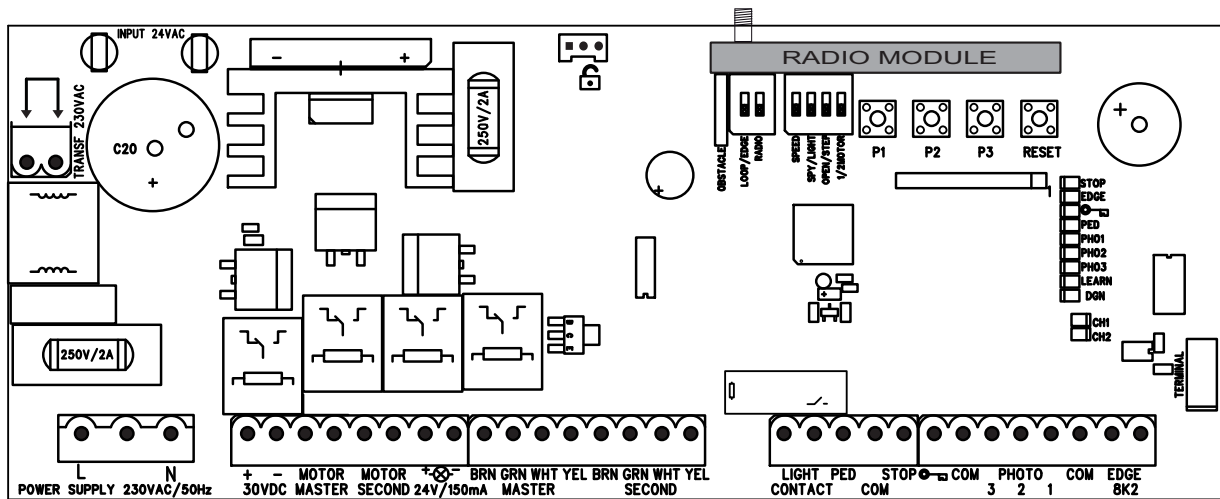


13





LiftMaster®



de	Anleitung	CB124EV
fr	Instruction	CB124EV
en	Instruction	CB124EV
cs	Návody	CB124EV
es	Instrucciones	CB124EV
sv	Instruktioner	CB124EV
hu	Útmutatók	CB124EV
hr	Upute	CB124EV
it	Istruzioni	CB124EV
nl	Instructie	CB124EV
sk	Obrázky	CB124EV
pl	Instrukcja	CB124EV

VEILIGHEIDSVOORSCHRIFTEN	1
TECHNISCHE GEGEVENS MOTORBESTURING	2
TYPISCHE OPBOUW INSTALLATIE	2
INSTALLATIE VAN DE BESTURING	2
DE BESTURING VOORBEREIDEN	2
AANBEVOLEN WERKWIJZE	3
BEKABELING VAN DE BESTURING	4
AANSLUITSCHEMA	5
BESCHRIJVING / FUNCTIE AANSLUITINGEN	6
BESCHRIJVING VAN LEDS	6
BESCHRIJVING TOETSEN P1, P2, P3 & RESET	6
TOEBEHOREN (OPTIONEEL)	7
VEILIGHEIDSSENSOREN	8
PROGRAMMIERING AFSTANDSBEDIENINGEN	8
PROGRAMMEREN VAN DE INTERNETINTERFACE myQ / VAN DE POORTBEWAKING	9
GEBRUIK LUSSENSOREN	10
DIP SCHAKELAARS	11
INSTELLEN VLEUGELVERTRAGING	11
EERSTE INBEDRIJFSTELLING	12-14
AUTOMATISCH SLUITEN	14
BENODIGD VERMOGEN VOOR MOTOR	14
VERWIJDEREN / VERWIJDEREN EN AFVOEREN ACCU	14
DIAGNOSE VAN LEDS	15
FAQ	16

BELANGRIJKE INSTRUCTIES VOOR MONTAGE EN GEBRUIK

LEES EERST DEZE BELANGRIJKE VEILIGHEIDSINSTRUCTIES



Deze waarschuwingssymbolen betekenen „Voorzichtig!” en dienen in acht te worden genomen. Veronachtzaming kan lichamelijk letsel en/of materiële schade tot gevolg hebben. Lees deze instructies a.u.b. zorgvuldig door.



Deze hekaandrijving is dusdanig geconstrueerd en getest dat hij bij installatie en gebruik en nauwkeurige inachtneming van de hierna volgende veiligheidsinstructies afdoende veiligheid biedt. Niet-naleving van de volgende veiligheidsinstructies kan ernstig lichamelijk letsel of materiële schade veroorzaken.



Ga voorzichtig te werk bij de omgang met gereedschap en kleine onderdelen en draag geen ringen, horloges of loshangende kleding, wanneer u installatie- of reparatiewerkzaamheden aan een hek uitvoert.



Elektrische leidingen moeten worden aangelegd in overeenstemming met lokale bouwvoorschriften en reglementen met betrekking tot elektrische installaties. De elektrische kabel mag uitsluitend door een erkende elektromonteur worden aangesloten op een correct geaard net.



Houd bij de montage rekening met de actieradius van de draaiende vleugel met betrekking tot omringende delen van het gebouw (bijv. een muur) om beknelling te voorkomen.



Verwijder a.u.b. alle aan het hek aangebrachte sloten om schade aan het hek te voorkomen.



Na de installatie dient u te controleren of het mechanisme juist is ingesteld en of de aandrijving, het veiligheidssysteem en de noodontgrendeling goed functioneren.



Indien er zich een toegangspoort in het hek bevindt, mag de aandrijving niet starten of doorlopen wanneer deze poort niet goed is gesloten.



De port moet tijdens het functioneren niet uitsteken over de openbare weg.



Lichtgewicht porten moeten flink verstevigd worden om schade aan de porten te voorkomen. De beste oplossing is om bij uw portfabrikant te informeren naar een verstevigingsset voor opener- installatie.



Activeer de opener alleen wanneer u de port vol in het zicht heeft, vrij van obstakels is en de opener juist is ingesteld. Sta kinderen niet toe om bij de deur te spelen.



Vocht en water verstoren de besturing. Zorg er in ieder geval voor dat water, vocht of vochtophopingen niet in de bestuurskast kunnen terechtkomen.



Het is van belang dat het hek altijd goed kan bewegen. Hekken die blijven steken of klemmen, moeten onmiddellijk worden gerepareerd. Probeer niet het hek zelf te repareren. Schakel hiervoor een vakman in.



Houd extra toebehoren uit de buurt van kinderen. Laat kinderen geen druktoetsen en afstandsbedieningen bedienen. Een sluitend hek kan zwaar letsel veroorzaken.



Automatisch aangedreven apparaten moeten van het stroomnet worden gescheiden, voordat onderhoudswerkzaamheden zoals bijv. reiniging worden uitgevoerd. In de uiteindelijke configuratie van de installatie dient er een scheidingsinrichting te worden voorzien zodat alle polen kunnen worden uitgeschakeld met behulp van een schakelaar (contactopening ten minste 3 mm) of een aparte zekering.



Zorg ervoor dat deze instructies worden opgevolgd door personen die de aandrijving monteren, onderhouden of bedienen. Bewaar de handleiding op een plaats waar u er snel bij kunt.



Zorg ervoor dat deze instructies worden opgevolgd door personen die de aandrijving monteren, onderhouden of bedienen.



Deze installatie mag niet worden bediend door personen (incl. kinderen) met lichamelijke of geestelijke gebreken of met een gebrek aan omgangservaring met de installatie, zolang ze niet onder toezicht staan van of zijn opgeleid in de omgang met de installatie door een persoon die voor hun veiligheid verantwoordelijk is.



Om te voorkomen dat kinderen met de installatie spelen, mag u ze niet uit het oog verliezen.



Automatische poortaanrijving – Buiten het poortbereik blijven, aangezien de poort onverwacht kan worden bediend.

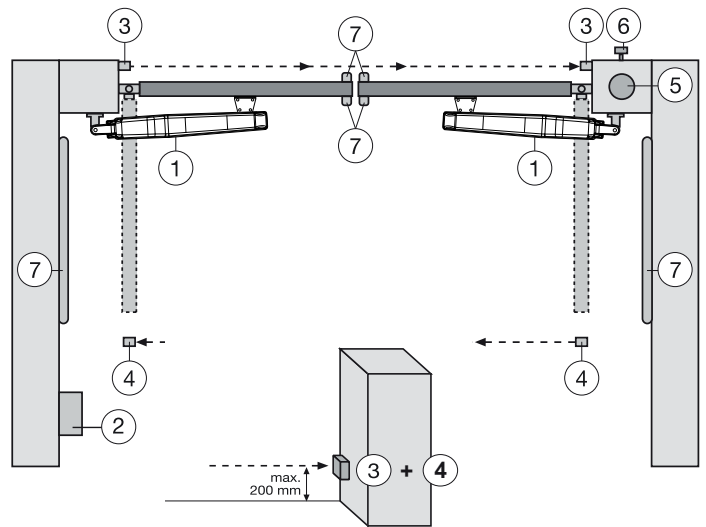
Deze handleiding moet worden bewaard!

TECHNISCHE GEGEVENS MOTORBESTURING

Spanning:	230V~+/- 10% 50-60 Hz
Transformator:	230/24VAC, 150VA
Uitgang motor:	24VDC
Maximaal verbruik:	max. 400W (in bedrijf)
Verbruik in stand-by:	max. 4W (zonder toebehoren)
Voeding toebehoren:	24VDC / 600mA max.
Bedrijfstemperatuur:	-20°C + +55°C
Bedrijfsmodus:	standaard, automatisch
Afmetingen:	250x75mm (zonder behuizing)
Afmetingen behuizing:	ca. 300x220x120mm
Beveiligingsklasse:	IP45
Zekering:	2x snelsmeltende 2A
Afstandsbediening:	max. 170 x rolling code
Mogelijke frequenties:	433MHz, 868MHz

TYPISCHE CONSTRUCTIE VAN EEN INSTALLATIE

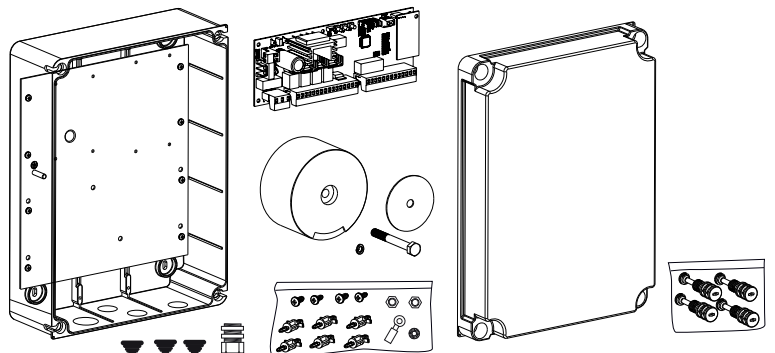
1. Motor
2. Besturing
3. Fotocel (actief bij sluiten), hoogte max. 200 cm (eerste fotocel)
4. Fotocel (actief bij openen/sluiten), hoogte max. 200 cm (tweede fotocel (optioneel))
5. Knipperlicht (optioneel)
Belangrijk als optische waarschuwing dat het hek beweegt.
6. Sleutelschakelaar of codeslot (optioneel)
Voor montage aan de buitenzijde. Het hek wordt geopend met behulp van een sleutel of door intoetsen van een nummer.
7. Contactstrip (optioneel)
Beveiligt het hek bij aanraking. Contactstrips kunnen worden aangebracht aan het hek of aan de pijlers. Contactstrips moeten, indien noodzakelijk, aangebracht worden tot een hoogte van max. 2,5 m.



MONTAGE VAN DE BESTURINGSBOX

De besturing bestaat uit meerdere componenten.

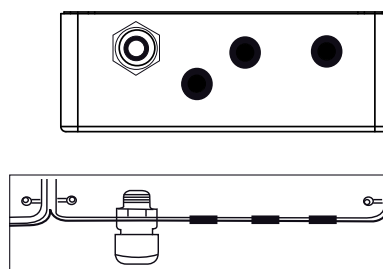
- Box	1
- Deksel voor box	1
- Besturing	1
- Transformator	1
- Bodemplaat (voorgemonteerd)	1
- Kabeldoorvoer groot	1
- Kabeldoorvoer klein	3
- Bevestigingsclips	6
- Schroeven 3,5mm x 9,5mm	4
- grote onderlegging	1
- grote schroef	1
- Kabeloog	1
- Moer M8	1
- Onderlegging M8	1
- Scharnieren voor box	5



VOORBEREIDEN VAN DE BESTURINGSBOX

Openen van de 4 gaten in de bodem van de behuizing met behulp van schroevendraaier o.i.d. De grote kabeldoorvoer links bevestigen, dan de resterende zoals afgebeeld.

Vocht en water beschadigen de besturing. Alle openingen en kabeldoorvoeren moeten waterdicht worden afgesloten. De besturingsbox met de motorbesturing dient met de kabeldoorvoeren naar beneden te worden gemonteerd.



AANBEVOLEN WERKWIJZE

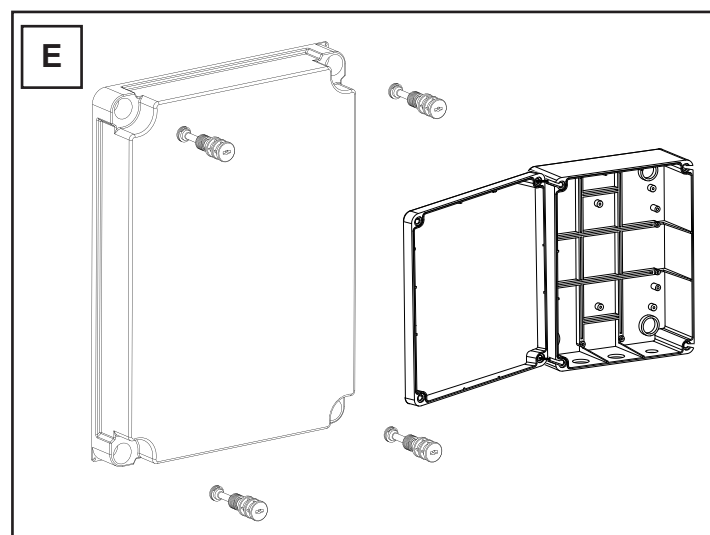
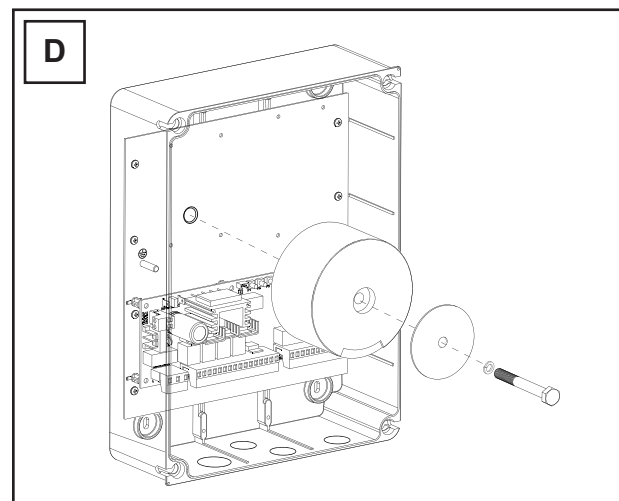
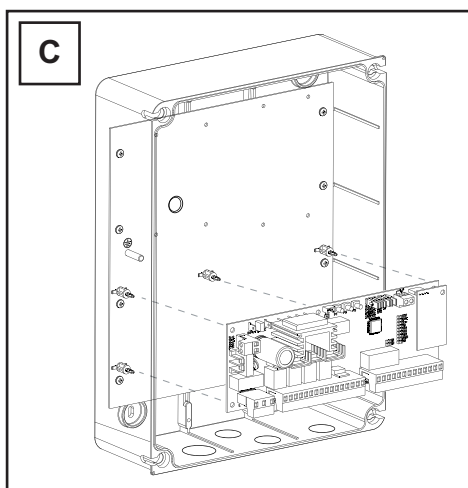
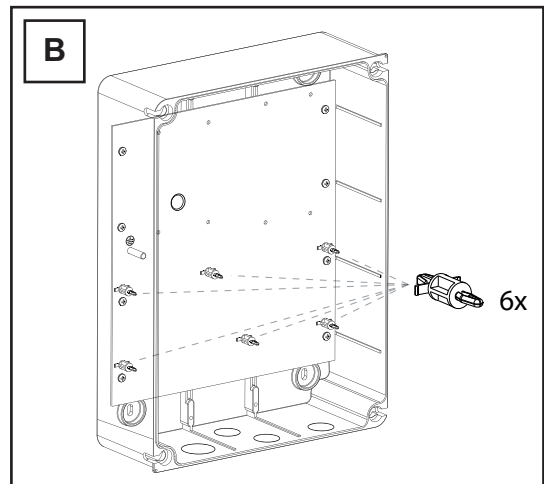
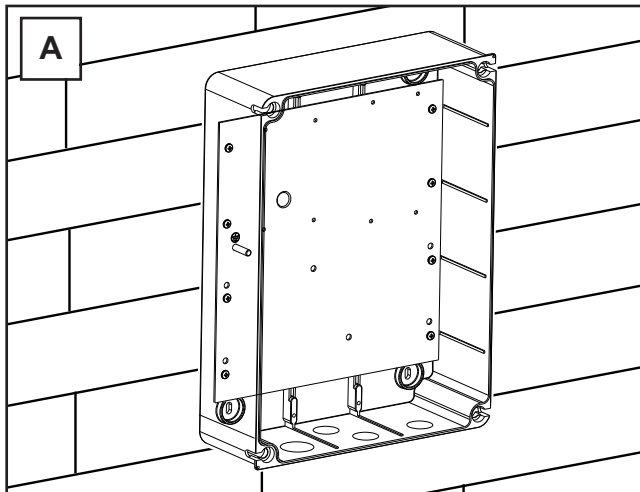
Onderste gedeelte van de behuizing aan de wand schroeven. Van tevoren de vereiste afstanden afmeten en passende boorgaten bepalen (bevestigingsmateriaal niet inbegrepen). De bodemplaat is al voorgemonteerd. (A)

Bevestigingsclips in voorgeboorde gaten drukken. (B)

Besturing op de bevestigingsclips drukken. (C)

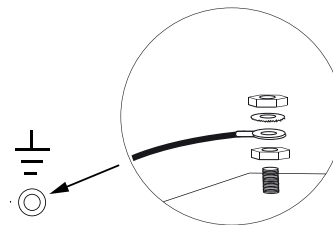
Schroef de transformator met de grote schroef en de grote onderlegging op de montageplaat. (D)

Steek de 4 grote afsluitschroeven van de box door het deksel van de box. Schroef 2 afsluitschroeven (links of rechts) ca. 2 cm in de box. U kunt het deksel daarna opzij klappen. Sluit de box bij wijze van proef af door de schroeven volledig in te draaien. Sluit het deksel niet goed, dan ligt de box niet vlak op de wand en trekt daardoor krom. Dit moet u corrigeren. Het is van groot belang dat de box later waterdicht afsluit.



BEDRADING VAN DE BESTURING / OVERZICHT:

- Begin met de nog spanningsloze 230Volt toevoerkabel aan de linker zijde van de box.
- Bevestig het kabeloog aan de aarding. Verbind de aardkabel aan de toevoer met de bodemplaat. Sluit alle andere kabels aan op de besturing.



KABEL EN BEDRADING

Wij raden aan om van motor naar de besturing afgeschermdde kabel te gebruiken. Magnetische en inductieve invloed in de kabel kan een gezoem veroorzaken en de werking van de poort verstoren.

Dit moet u vermijden:

- de besturing te ver van de poort bevestigen;
- leidingen voor 230Volt en laagspanning tezamen plaatsen; Is niet toegelaten volgens de voorschriften voor elektrische installaties;
- telecommunicatiekabels of leidingen voor tuinverlichting eveneens samen met de motorkabel plaatsen;
- stijve koperen kabel zijn vooral bij grotere diameter moeilijk om een installatie te bedraden. Gebruik liever soepele kabels.
- Gebruik kabels die geschikt zijn voor buiten en in de grond te plaatsen of overeenkomstige kabelbuizen, of vraag advies aan uw elektricien.

Wij raden het volgende toebehoren aan:

- LA400-JB40E Kit Kit voor kabelverlenging voor een installatie. Deze kit bestaat uit 12 m 6-polige kabel met gelijke kleuren, zoals aandrijving, verdeelbus IP65, kabelschroefkoppelingen en bevestigingsmateriaal.
- 041ASWG-0482-50 50m Spoel met 50 m aansluitkabel, 6-polig om buiten te plaatsen. Kan zonder kabelbuis worden geplaatst. Met dezelfde kleuren als aan de aandrijving.

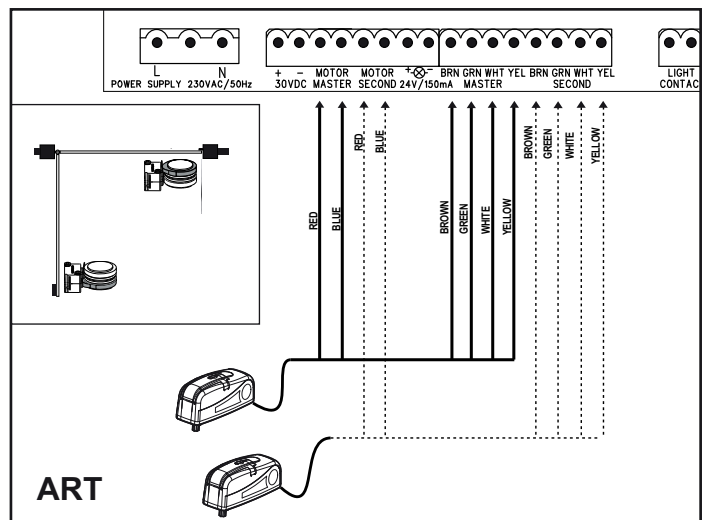
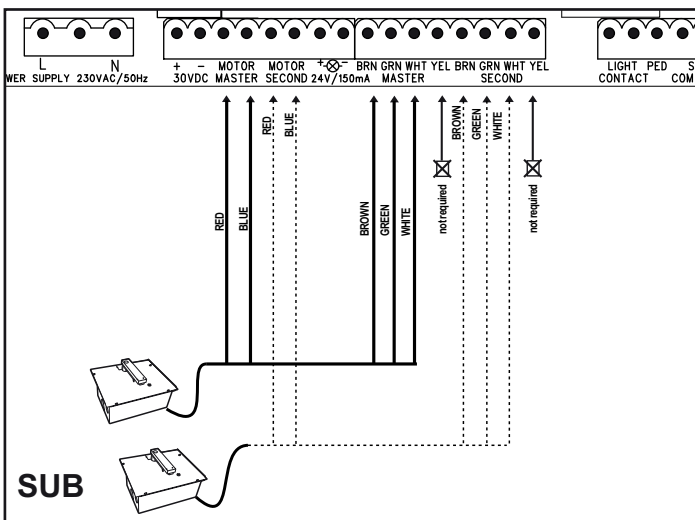
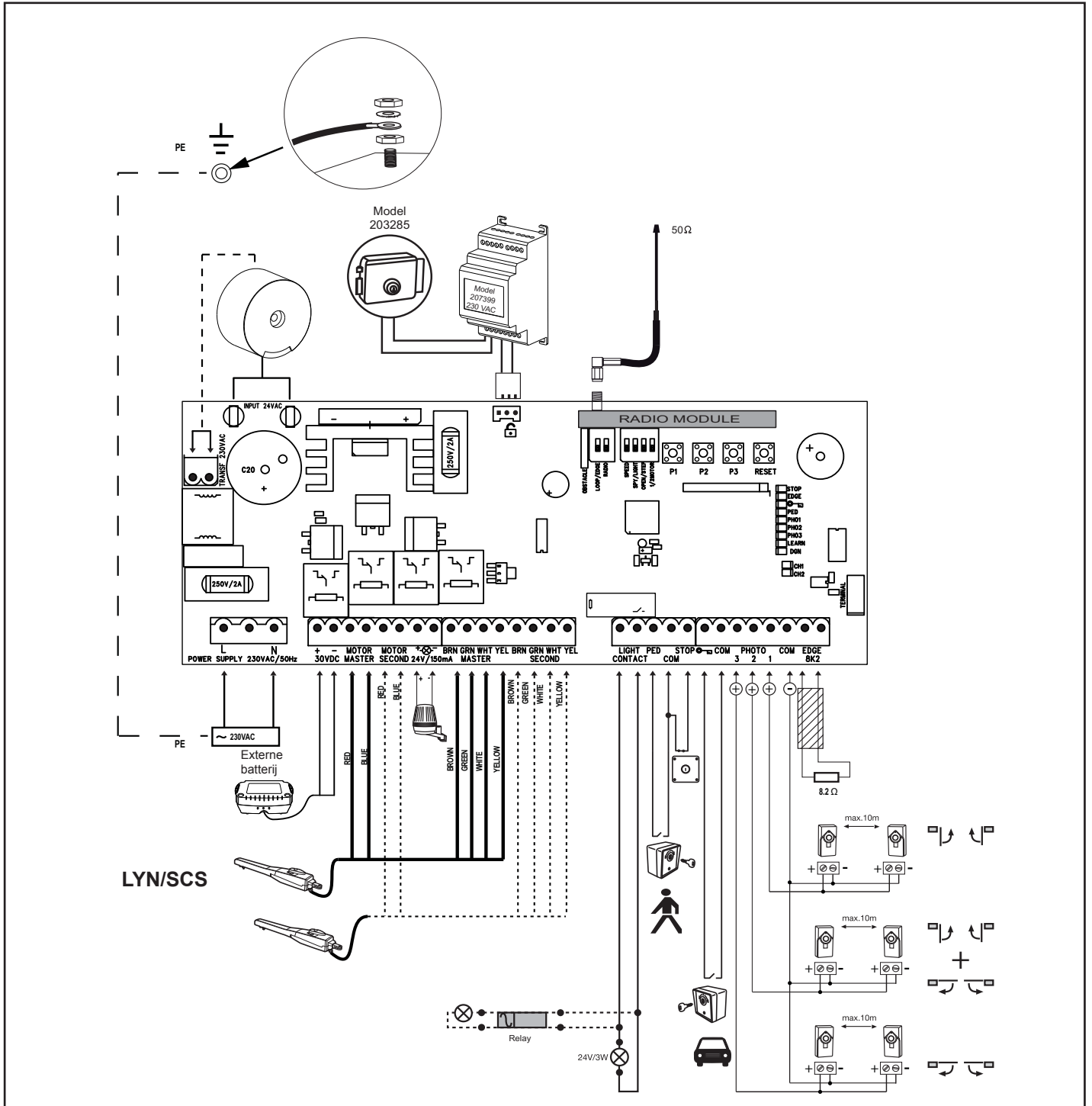
Kabelmaten:

De afmetingen in de tabel zijn de minimummaten. Een grotere diameter is altijd mogelijk.

- 230Volt voedingsspanning voor de besturing: min. 0,75mm² 3-polig
- 230Volt voeding voor transformator afzonderlijk geplaatst (bv. in de garage) en lage spanning naar de poort. Zie tabel.
- Motorbekabeling: 2 kabels min. 1,0mm², 4 kabels min. 0,75mm² (of afgeschermdde kabel)
- Elektrisches Schloss: Zie tabel.
- Schakelaars, foto-elektrische beveiligingen, knipperlicht: Zie tabel enz. min.0,5mm²

Aandrijfmodel	Afstand 0m - 6m	Afstand 6m - 10m	Afstand 10m - 12m	Afstand 12m – xx
LYN, SCS, ART Motorbekabeling	2 x 1,0mm ² 4 x 0,75mm ²	2 x 1,0mm ² 4 x 0,75mm ²	Normal Wiring	Max. 15m Gebruik afgeschermdde kabel voor de 4 kleinere motorkabels
SUB (ondergrondse aandrijving) Motorbekabeling	2 x 1,0mm ² 3 x 0,75mm ²	2 x 1,0mm ² 3 x 0,75mm ²	Gebruik afgeschermdde kabel voor de 3 kleinere motorkabels	Gebruik afgeschermdde kabel voor de 3 kleinere motorkabels
Afzonderlijk geplaatste transformator (in de garage) en laagspanningsvoeding van besturing	0,75mm ²	0,75mm ²	1,0mm ²	Max. 30m; Min. 1,5mm ² Poortgewicht maximaal 50% van het maximale motorvermogen
Elektrisch slot (12 Volt) Bekabeling	0,75mm ²	0,75mm ²	1,0mm ²	Max. 30m; Min. 1,5mm ²
Externe Antenne (verwijder de originele antenne van de besturing)	Coaxiale kabel 50 Ohm	Coaxiale kabel 50 Ohm	Coaxiale kabel 50 Ohm	Coaxiale kabel 50 Ohm (max. 25m)
Schakelaars, knipperlicht, enz.	0,5mm ²	0,5mm ²	0,75mm ²	Min. 0,75mm ² Max. 30m
Veiligheidsensoren	0,5mm ²	0,5mm ²	0,75mm ²	Min. 0,75mm ² Max. 20m

AANSLUITSCHEMA



BESCHRIJVING VAN DE KLEMMEN	
Beschrijving	Functie
L N 30VDC	aansluiting L 230Volt toevoer aansluiting N 230Volt toevoer aansluiting van een externe batterij
Motor MASTER Motor SECOND Controle van de juiste polariteit: zie hoofdstuk „Basisinstelling“ en „Werking van druktoetsen P1,P2,P3 & RESET“.	Motor 1 (master, opent het eerst) Motor 2 (second, opent als tweede)
24V /150mA	knipperlicht (toebehooren)
MASTER Motor1 BRN GRN WHT YEL	kabel bruin kabel groen kabel wit kabel geel
SECOND Motor2 BRN GRN WHT YEL	kabel bruin kabel groen kabel wit kabel geel
Light Contact PED COM STOP	Bewaking poort/tuinverlichting Aansluiting voor noodstop of Minpool Nodstop / Stop schakelaar
„Sleutelsymbool“ COM PHOTO 3 PHOTO 2 PHOTO 1 COM EDGE 8,2kOhm	sleutelschakelaar Minpool fotocel 3 fotocel 2 fotocel 1 Minpool Contactstrip met 8,2 kOhm
„Symbol“ E-slot	Ingang elektrisch slot „Besturingsingang“
INPUT 24VAC	24Volt ingangsspanning van de transformator. Kan met willekeurige polariteit worden aangesloten.
Transformer 230VAC	230Volt toevoer naar transformator. Kan met willekeurige polariteit worden aangesloten.
250V/2A	zekering 250V/2A (2x snelsmeltende)

BESCHRIJVING VAN DE LED'S		
Beschrijving	Kleur	Functie
STOP	Groen	Noodstop /Stop schakelaar AAN: Noodstop actief UIT: OK (Draadbrug indien geen schakelaar is aangesloten)
EDGE	Groen	Contactstrip 8.2kOhm AAN: geactiveerd UIT: OK (overbruggen met weerstand 8,2kohm, indien geen contactstrip is aangesloten)
„Sleutelsymbool“	Rood	Sleutelschakelaar 2-vleugel AAN: Schakelaar ingedrukt UIT: Schakelaar niet ingedrukt
PED	Rood	Sleutelschakelaar 1-vleugel AAN: Schakelaar gedrukt UIT: Schakelaar niet gedrukt
PHO1	Rood	fotocel 1 (sluiten) AAN: OK (actief) UIT: geen fotocel aangesloten
PHO2	Rood	fotocel 2 (openen en sluiten) AAN: OK (actief) UIT: geen fotocel aangesloten
PHO1	Rood	fotocel 1 (openen) AAN: OK (actief) UIT: geen fotocel aangesloten
LEARN	Geel	leerprogramma status AAN: Leerprogramma actief UIT: Geen leerprogramma
DGN	Rood	diagnoseprogramma (zie „Vaak gestelde vragen“)
CH1	Rood	Programmering afstandsbediening voor 2-vleugel AAN: Nieuwe afstandsbediening kan worden geprogrammeerd. UIT: Functie uit
CH2	Rood	Programmering afstandsbediening voor 1-vleugel (zie CH1).

FUNCTIES DRUKTOETSEN P1, P2, P3 & RESET

Toets	Functie
P1+P2+P3	Afzonderlijke bediening. De vleugels kunnen afzonderlijk worden bediend. Functie activeren: druk tegelijk op P1+P2+P3. De LEARN-led knippert zolang de functie geactiveerd is. Toets P1 zet motor1 aan. Toets P2 zet motor2 aan. Functie uitzetten: wacht 20 seconden of verbinding naar besturing verbreken. Als de vleugels eerst sluiten, dienen de rode en blauwe kabel te worden verwisseld.
P1	Programmeert automatische de eindposities van het traject.
P1 + P2	Programmeert automatische de eindposities van het traject (evenals extra posities, bv. soft start en soft stop).
P2 + P3	Vertragingstijd elektrisch slot
P1 + P3	Instelling vleugelvertraging
P2	Automatisch sluiten. Druk hiervoor op toets P2.
P3	Software resetten naar fabrieksinstelling. Houd toets 10 sec. ingedrukt. Het radiogeheugen wordt niet gereset (zie Radio).
DIP „RADIO“ + P1	Afstandsbedieningen voor kanaal 1 programmeren. Signaal voor beide aandrijvingen (vleugels).
DIP „RADIO“ + P2	Afstandsbedieningen voor kanaal 2 programmeren. Signaal voor één aandrijving (motor 1).
RESET	Internetinterface of poortbewaking programmeren: Ter info: De RESET-toets voert bij deze besturing geen reset naar de fabrieksinstelling uit. Ze dient enkel om de internetinterface of de poortbewaking te programmeren. Zie beschrijving van toets P3 voor een reset naar de fabrieksinstelling.

DRAADLOZE AFSTANDSBEDIENINGEN (OPTIONEEL) MODELLEN : TX2EV, TX4EV, TX4UNI (Handzenders), 747EV (draadloos codeslot), 128EV (2-kanaals draadloos wandtoetsel)

KNIPPERLICHT (OPTIONEEL) MODELLEN: FLA24-2, FLA1-LED

Een knipperlicht kan worden aangesloten aan de besturing (Aansluitingen: 24 VDC / 150 mA). Zo worden personen gewaarschuwd voor een bewegend hek. Het knipperlicht moet zo hoog mogelijk en duidelijk zichtbaar worden aangebracht. De besturing geeft een constant signaal dat door de lamp wordt veranderd in een knipperen.

SLEUTELSCHAKELAAR (OPTIONEEL) MODELLEN: 100010, 100027, 100034, 100041

De installatie kan met een sleutelschakelaar worden bediend (Aansluitingen: sleutelsymbool en COM).
Zie ook onder beschrijving DIP schakelaars „OPEN/PED“

NOODSTOPSCHAKELAAR (OPTIONEEL) MODEL: 600084

Een noodstop-schakelaar die de poort in elke richting stopt, kan op deze uitgang worden aangesloten (Aansluitingen: STOP / 8.2kOhm).

CONTACTSTRIP (OPTIONEEL) MODELLEN: 600046, 600053, 600077, 600060

(DIP schakelaar LOOP/EDGE munit uit zijn)

Aan de besturing kan een contactstrip worden aangesloten (Aansluitingen: STOP / 8.2 kOhm) die volgens het 8,2K Ohm-principe functioneert, d.w.z. een 8,2K Ohm hogere testweerstand is aan het einde van de contactstrip bevestigd. Hierdoor kan het stroomcircuit voortdurend gecontroleerd worden. De besturing wordt geleverd met een geïntegreerde 8,2K Ohm weerstand. Meerdere contactstrips worden serieel aangesloten.

FOTO-ELEKTRISCHE BEVEILIGINGEN (OPTIONEEL) MODELLEN: 771E, 772E:

Het gebruik van een foto-elektrische beveiliging wordt aanbevolen. Gebruik model 771E of 772E, dat ook deel uitmaakt van de Safety Accessory Kit APLUS-EV.

SAFETY ACCESSORY KIT (OPTIONEEL): APLUS-EV

De besturing is al met een standaard antenne uitgerust. Voor grotere bereiken kan een externe antenne uit de APLUS-EV accessoires (bevat foto-elektrische beveiliging 771E, knipperlicht FLA1-LED en externe antenne SWG-ANT-EV) worden aangesloten. De accessoires vindt u in het aansluitingsoverzicht.

myQ (OPTIONEEL):

(alleen met internetinterface 828EV):

hiermee kan de poort via het internet of met een smartphone worden bediend.

TORÜBERWACHUNG (OPTIONEEL):

(alleen met poortbewaking 829EV):

biedt optische en akoestische bewaking van de poortpositie. De poort kan met dit apparaat ook gesloten worden.

BATTERIJ (OPTIONEEL)

De aansluitingen dienen om een externe batterij op te laden.

Bij stroompannes voorziet de batterij de aandrijving van stroom. Een volgeladen batterij kan energie voor meer dan 24h leveren. Batterijen zijn onderhevig aan veroudering en verliezen capaciteit. Vervang de batterij naargelang het gebruik elke 2-3 jaar.

ELEKTRISCH SLOT (OPTIONEEL)

De besturing biedt de mogelijkheid een 12V elektrisch slot te bedienen. (Handleiding inbegrepen bij het elektrisch slot). Hiervoor moet een aparte besturing voor het elektrisch slot aan de hoofdbesturing worden aangesloten. Als het elektrisch slot door te veel druk vande poort niet open gaat, kan een speciale functie worden geprogrammeerd: houd P2 en P3 tegelijk 5 seconden ingedrukt en tel het aantal klikken dat u hoort.

1 klik = ca. 4 seconden stroom naar het elektrisch slot (fabrieksinstelling)

2 klikken = poort sluit 1 seconde en gaat daarna open. Verder, na het bereiken van de positie poort gesloten, drukt de aandrijving kort om het inklikken van het elektronisch slot te ondersteunen. Aanwijzing: De poort moet daarvoor met bodemspanningen uitgerust zijn.

POORTBEWAKING OF VERLICHTING (OPTIE)

De aansluitingen hebben twee functies naargelang de DIP schakelaar Light / Spy al dan niet is ingeschakeld. Zie ook onder "DIP schakelaars" in deze handleiding. De uitgang heeft geen eigen stroomvoorzorging en mag enkel tot 24V belast worden.

Poortbewaking / status van de poort (Spy)

Een LED, een lamp (24V / 3W max.) of een relais kunnen op de klemmen worden aangesloten om de status van de poort te tonen.

LED uit = poort gesloten

LED langzaam knipperend = poort gaat open

LED aan = poort open

LED snel knipperend = poort sluit

Terreinverlichting / verlichting gedurende 120 seconden

Een lamp (24V / 3W max.) of een relais kunnen op de klemmen worden aangesloten.

Wanneer de besturing een signaal om te openen of te sluiten krijgt, brandt de lamp gedurende 120 seconden en schakelt daarna automatisch uit.

LET OP: Uitgang enkel tot max. 24V belastbaar of er moet een relais tussen geschakeld worden.

FOTOCELLEN (OPTIE)

De fotocellen dienen ter beveiliging van het hek en moeten worden toegepast. De montageplaats is afhankelijk van de constructie van het hek. Conform EN12453 moet een fotocellenpaar buiten op een hoogte van 200mm actief op „Sluiten” geïnstalleerd worden. De fotocellen bestaan uit een zender en een ontvanger die tegenover elkaar gemonteerd moeten worden. De fotocel wordt met behulp van kleine schroeven en pluggen bevestigd aan de muur. Indien de functie „Automatisch sluiten” gewenst is, moet de Chamberlain – Failsafe fotocel geïnstalleerd zijn. Het Chamberlain – Failsafe systeem (2-kabelsysteem) bevat aan beide zijden een kleine, van buitenaf zichtbare LED (licht) om de status van de fotocel aan te geven.

Fotocel programmeren:

- Fotocel aansluiten
- Programmeer het traject van de poortvleugels.

Een foto-elektrische beveiliging uit de besturing wissen:

om een aangesloten foto-elektrische beveiliging te wissen moet de besturing eerst de functie aan de desbetreffende aansluiting blokkeren. De foto-elektrische beveiliging uit het besturingsprogramma wissen:

- verwijder de foto-elektrische beveiliging
- zet de stroom even uit
- Programmeer het traject van de poortvleugels.

Diagnose aan de Chamberlain-Failsafe fotocel

- LED constant = OK
- LED knippert = fotocel blokkeert besturing
- LED uit = geen stroom, fout aangesloten of verkeerde pool

Diagnose aan de besturing

- LED uit = OK geen fotocel aangesloten
- LED knippert = besturing blokkeert

Aansluiting 1 & COM

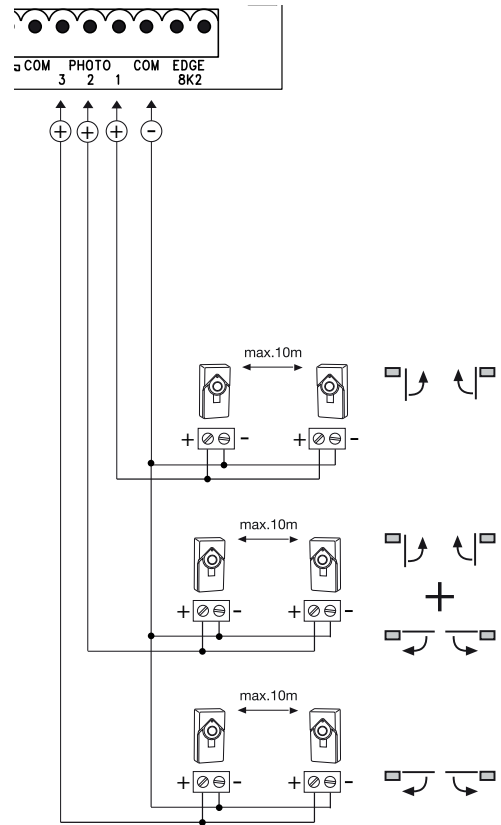
Actief, wanneer de poort sluit (keert de poort om)

Aansluiting 2 & COM

Actief, wanneer de poort sluit en opengaat

Aansluiting 3 & COM

Actief, wanneer de poort opengaat (de poort blijft staan tot de hindernis uit de infraroodstraal wordt verwijderd, daarna beweegt de poort verder)



RADIOGRAFIE

PROGRAMMEREN/WISSEN VAN DE AFSTANDSBEDIENINGEN

De ontvanger bezit twee kanalen CH1 en CH2. Met deze twee kanalen (CH1, CH2) kunt u het hek zowel één vleugelig als ook twee vleugelig gebruiken. Voorbeeld: Programmeer U uw afstandsbediening op CH2 = P2 zal alleen maar één vleugel open gaan. Programmeer U een andere knop van uw afstandsbediening op de CH1=P1 dan zullen beide vleugels open gaan.

PROGRAMMEREN

1. DIP schakelaar „RADIO“ inschakelen
2. Drukt U kort op de knop P1 (voor CH1) of P2 (voor CH2) en de desbetreffende LED zal aangaan.
3. Drukt U nu op de knop (welke U graag geprogrammeerd heeft) van uw afstandsbediening tot de LED (CH1/CH2) uitgaat.

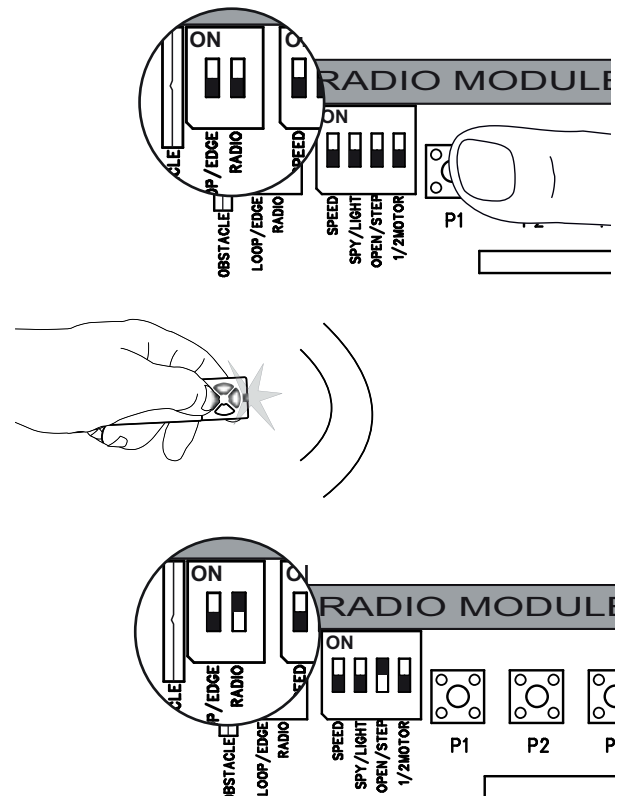
Klaar, herhaald U stap 2 en 3 voor al uw andere afstandsbedieningen (max 85 geheugenplaatsen op een kanaal kunt U programmeren)

BELANGRIJK: Als U klaar bent met programmeren van uw afstandsbedieningen de DIP schakelaar „RADIO“ weer uitschakelen.

PAS OP: programmeer nooit één en dezelfde knop op alle twee de kanalen (CH1 en CH2) anders werkt de motor niet correct.

WISSEN

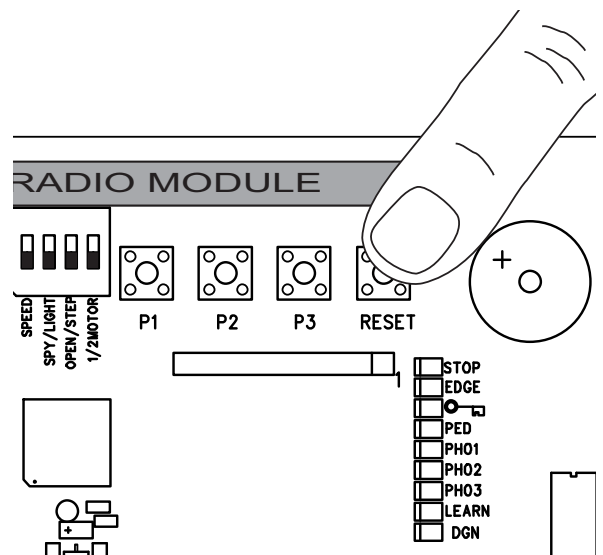
- DIP schakelaar „RADIO“ inschakelen.
- Houdt U de knop P1 zolang gedrukt tot de LED uit is. Dit duurt ongeveer 10 sec. dan is alles gewist.
- Ter bevestiging knipperen de LED's CH1 en CH2 acht keer.
- DIP schakelaar „RADIO“ uitschakelen.



PROGRAMMEREN VAN DE INTERNETINTERFACE myQ

Met de RESET-toets op de besturing

1. De Liftmaster internetinterface en de router met de netwerkkabel verbinden.
2. De Liftmaster internetinterface van stroom voorzien.
3. Een online account aanmaken met de nieuwste Liftmaster myQ smartphone app of op www.liftmaster.eu.
4. De Liftmaster internetinterface registreren.
5. Klik op „Nieuw apparaat toevoegen” en volg de stappen van de app of de website.
6. Ter info: Als u op de RESET-toets drukt, hoort u een pieptoon, gaan de LED's CH1 en CH2 eerst branden en dan, na afstelling, drie keer knipperen en uitdoven.
7. De app geeft aan of de programmering succesvol was en zal u vragen om een naam aan de poort te geven.



PROGRAMMERING VAN DE POORTBEWAKING

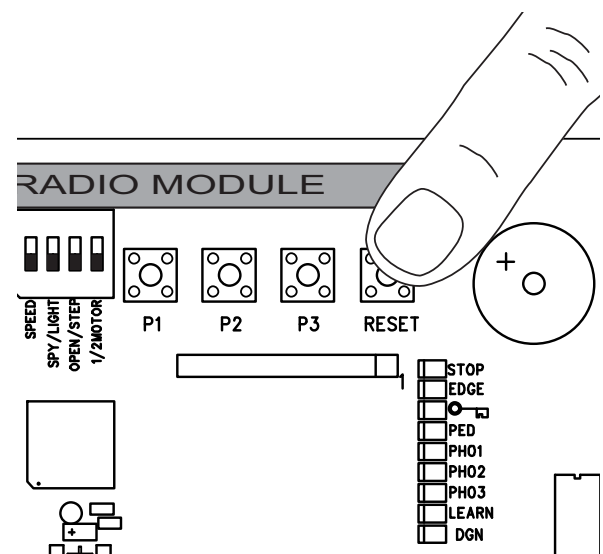
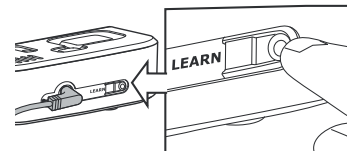
Met de RESET-toets op de besturing

1. De poortbewaking van stroom voorzien en zo in huis positioneren dat ze goed zichtbaar is. Is de opstellingsplaats ver van de poort verwijderd, dan kan de verbinding verstoord en vaak onderbroken zijn. Positioneer het toestel op een betere plaats.
2. De „LEARN”-toets aan de achterkant van de poortbewaking kort indrukken en loslaten. De rode en groene LED knipperen afwisselend. Binnen 60 sec. de RESET-toets op de besturing indrukken en loslaten. Ter bevestiging van de programmering gaan de rode en groene LED branden.

Poortbewaking wissen

De „LEARN”-toets aan de achterkant van de poortbewaking gedurende minstens 10 sec. indrukken.

Een korte pieptoon bevestigt dat de gegevens succesvol gewist zijn.



LUSSENSOREN

(DIP schakelaar LOOP/EDGE moet ingeschakeld zijn.)

Lussensoren reageren op metaal en worden meestal gebruikt voor het herkennen van personen- en vrachtauto's, niet van motorfietsen of voetgangers.

Uitgangslus A

De uitgangslus bevindt zich achter de poort en opent de poort wanneer die gesloten is, houdt die open of doet ze opnieuw open. De DIP schakelaar OPEN/STEP en LOOP/EDGE moet ingeschakeld zijn. Foto-elektrische beveiligingen moeten aangesloten zijn en de functie „Automatisch sluiten“ moet geactiveerd zijn.

Veiligheidslussenensor en lussensor in draaibereik poort B, C

Lussensoren dienen om voertuigen (personen-, vrachtwagens) te erkennen. Zij volstaan niet als enige veiligheidsmaatregel aangezien zij geen personen erkennen.

De analysemodule van de lussensoren wordt als NO sensorschakelaar aan de klemmen van de contactstrip van 8,2kOhm aangesloten. Indien u ook gebruik wenst te maken van contactstrips: ga voor het installeren na welke bedrijfsmodus u verkiest.

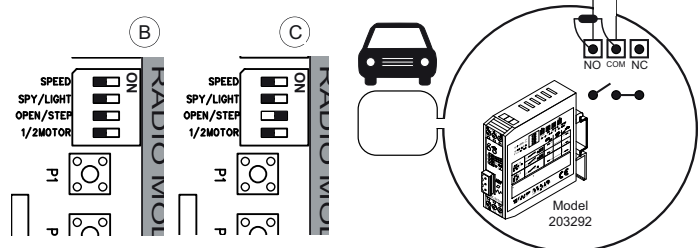
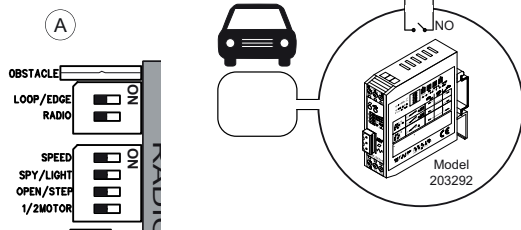
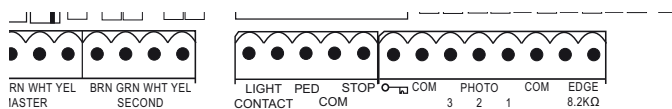
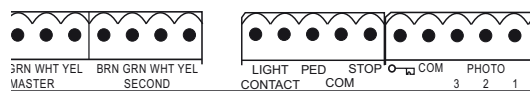
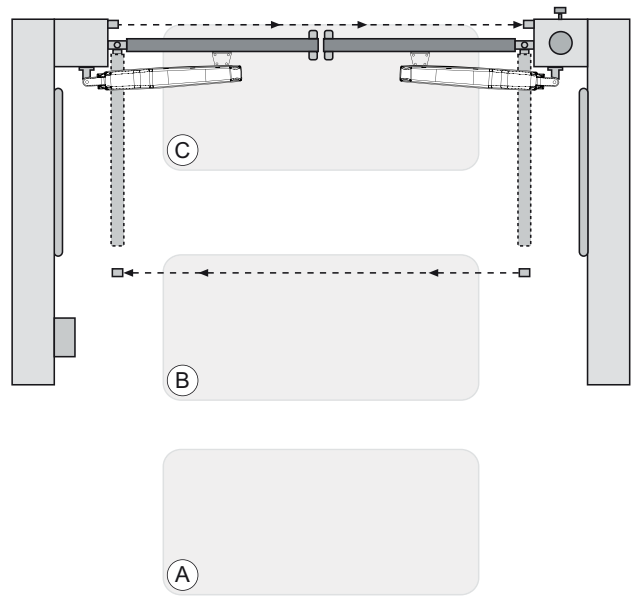
Veiligheidslussenensor

=> de DIP schakelaar OPEN/STEP moet ingeschakeld zijn.

Lusdetector in het draaibereik van de poort

=> schakel de DIP OPEN/STEP uit

Verdere opties voor schuurdetectoren kunnen bij onze service aangevraagd worden.



DIP SCHAKELAARS

1 / 2 MOTOR

Zoekt uit of 1 of 2 motoren aan de besturing zijn aangesloten.

UIT: 2 motoren aangesloten

AAN: 1 motor aangesloten

OPEN/STEP

Verandert de programmering en reactie van de besturing op signalen.

Voor gebruik met lussensoren dient u eerst de info onder „Lussensoren“ te lezen. Stappenmodus: het eerste signaal opent de poort, het volgende stopt de poort, het volgende sluit, het volgende stopt, het volgende opent, enz. Openen-modus: de poort reageert niet op besturingssignalen, zolang ze open is en de OPEN-stand heeft bereikt.

UIT: Stappenmodus

AAN: Openen-modus

LIGHT/SPY

Alleen inschakelen wanneer de functie vereist is, anders uit laten

UIT: LIGHT

AAN: SPY

OBSTACLE:

Volgens fabrieksinstelling met vaste draadbrug uitgerust. Doorsnijden verhoogt de werkkraft aan de besturing. LET OP: Als de draadbrug doorgesneden wordt, moet de poortinstallatie met bijkomende veiligheidsinrichtingen (contactstrip etc.) beveiligd worden.

LOOP/EDGE

Selecteer de gewenste functie:

UIT: contactstrip

AAN: lussensor

SPEED

Selecteer het motortype dat u wenst te gebruiken.

UIT: ART

AAN: LYN, SCS, ART, SUB

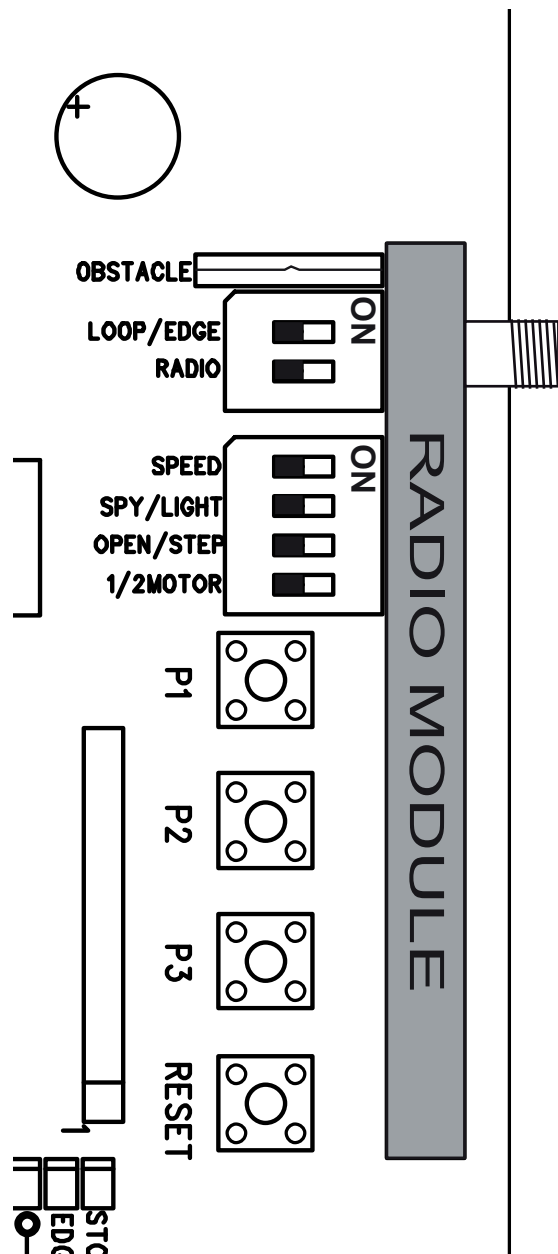
RADIO

Om de afstandsbedieningen te programmeren is de DIP schakelaar „RADIO“ vereist. De programmeringsprocedure vindt u in het desbetreffende hoofdstuk in deze handleiding.

UIT: programmeren is niet mogelijk

AAN: programmeren is mogelijk

BELANGRIJK: Schakel de DIP „RADIO“ altijd uit wanneer die niet in gebruik is.



VLEUGELVERTRAGING

Vleugelvertraging is nodig om de vleugels correct en veilig te kunnen openen en sluiten. In bepaalde installatieomstandigheden of bij bepaalde vleugellengten kan een langere vleugelvertraging noodzakelijk zijn.

Houdt P3 en P1 samen gedurende een 5-tal seconden ingedrukt en tel het aantal klikken dat u hoort. Een relais (lichtrelais) veroorzaakt deze klikken.

1 klik = korte vertraging, ca. 4÷8 seconden (fabrieksinstelling)

2 kliks = gemiddelde vertraging, ca. 8÷12 seconden

3 kliks = lange vertraging, ca. 12÷16 seconden

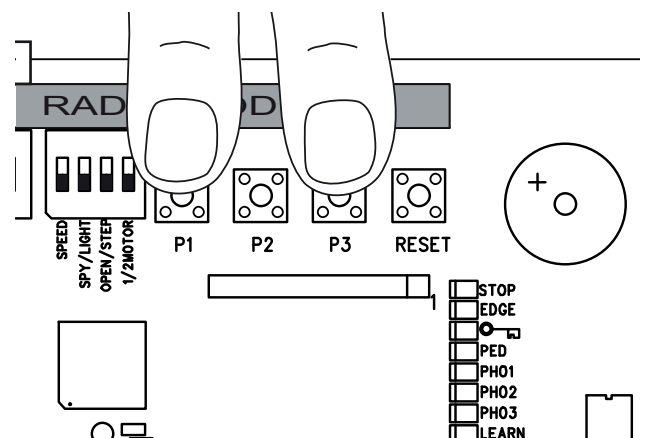
4 kliks = complete vertraging; vleugel 1 zal pas sluiten, wanneer vleugel 2 volledig gesloten is

De vertraging bij het openen is altijd ca. 3÷5 seconden

5 kliks = geen vertraging, beide vleugels openen en sluiten tegelijkertijd

Herhaal deze procedure indien nodig.

WENK: Het traject programmeren (wijzigen) reset de vleugelvertraging naar de fabrieksinstelling.



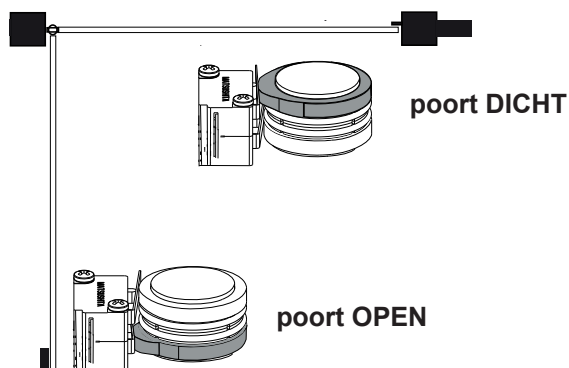
EERSTE INGEBRUIKNEMING BASISINSTELLING

Ga puntsgewijs te werk. Begin in geval van twijfel weer vooraan. Neem ruim de tijd voor deze instellingen.

1. Is alles aangesloten wat nodig is voor het gebruik? Motoren, lichtcellen, veiligheidscontactstrip, stopschakelaar.
2. Let erop dat er zich geen personen in de buurt van het hek (kunnen) bevinden.
3. Sluit het hek en hang de motoren in. Borg de motoren met de splitpen en draai de ontgrendelingshendel in de richting van de hekpijler. De aandrijvingen zijn nu vergrendeld.

ART:

- om het traject met succes te programmeren dient u de referentiepunten in te stellen. Hiertoe dient u de nokken onder de kap van de ART correct in te stellen. Eerst moet de bovenste nok de microschakelaar activeren en daarna de onderste. De microschakelaars mogen niet tegelijk worden geactiveerd en ook niet wanneer de poort een eindpunt heeft bereikt. Draai de nokken met een tang of een grote platte schroevendraaier uit elkaar.
 - ontgrendel de poort voor deze instellingen
 - controleer of corrigeer de positie van de schakelnokken voor poort OPEN en poort DICHT zoals in de handleiding staat aangegeven.
 - de DIP schakelaars instellen bij gebruik van ART: DIP schakelaar "SPEED" uitschakelen.
- Als „SPEED“ is aan ART niet werken.



SUB (ondergrondse aandrijving):

- DIP schakelaars instellen: "SPEED" aan voor een snellere beweging van de poort of uit wanneer het een zeer zware poort is of wanneer een veilige werking primordiaal is. Kan op elk moment na inbedrijfstelling van de poort worden gewijzigd.

LYN / SCS-aandrijvingen:

- DIP schakelaars instellen: "SPEED" aan voor een snellere beweging van de poort of uit wanneer het een zeer zware poort is of wanneer een veilige werking primordiaal is. Kan op elk moment na inbedrijfstelling van de poort worden gewijzigd.

Sluit nu de besturing aan op het stroomnet.

BASISINSTELLING:

1. Druk toetsen P1, P2 en P3 gedurende 2-3 seconden gelijktijdig in, totdat de gele LED knippert.
2. Kijk naar het hek. Druk toets P1 gedurende 1-2 seconden in. De vleugel met motor 1 moet daarbij in de richting OPEN bewegen. (Vleugel niet volledig openen, alleen korte bewegingen laten maken.) Als motor 1 sluit i.p.v. te openen, is hij foutief aangesloten en moeten de kabels rood/blauw aan de motor worden verwisseld. (Let op: besturing eerst stroomloos schakelen!)

Opmerking: Algemene functie – als u de toets loslaat, blijft het hek staan. Als u nog een keer drukt, loopt het hek in de tegenovergestelde richting, totdat u de toets weer loslaat enz.

3. Druk P2 gedurende 1-2 seconden in. De vleugel met motor 2 moet daarbij in de richting OPEN bewegen. (Vleugel niet volledig openen, alleen korte bewegingen laten maken.) Als motor 2 sluit i.p.v. te openen, is hij foutief aangesloten en moeten de kabels rood/blauw aan de motor worden verwisseld. (Let op: besturing eerst stroomloos schakelen!)

Opmerking: De besturing blijft gedurende 20 seconden in dit handmatige instelprogramma. Begin evt. weer vooraan met het gelijktijdig indrukken van de toetsen P1/P2/P3.

Controleer het volgende:

1. Alleen voor SCS: Wanneer de vleugel opendraait, mag de voorste nok van de motor NIET in contact komen met de poort (stoten of schuren). Onderbreek het openen meermaals en controleer! In geval van contact dient u de afstand A/B te controleren en het poortbeslagwerk in te stellen op meer afstand.
2. Open beide vleugels volledig. Niet te ver draaien! Wanneer in de stand OPEN geen aanslag is voorzien, dient u het maximale openingspunt te markeren.
3. Alleen voor SUB (ondergrondse aandrijving): Stel nu de mechanische eindaanslagen in de behuizing in. Wacht totdat de leer-LED vanzelf uitgaat (20 seconden nadat u de toets voor het laatst heeft ingedrukt).

PROGRAMMERING VAN TRAJECTEN EENVOUDIG I

OPMERKING: Eindspoonningen in DICTH en OPEN moeten voorhanden zijn.

1. De vleugels moeten gesloten zijn.
2. Druk toets P1 zo lang in, totdat vleugel / motor 1 open begint te gaan. (LED „LEARN” knippert)
Het automatic-programma begint (langzame beweging):
Vleugel 1 loopt tot de aanslag OPEN.
Vleugel 2 loopt tot de aanslag OPEN.
Daarna loopt vleugel 2 tot aan de aanslag DICTH en vervolgens loopt vleugel 1 tot aan de aanslag DICTH.
Zodra de LED „LEARN” uitgaat, is de programmering afgesloten.

Opmerking: Als de vleugels sluiten i.p.v. te openen, zijn de motoren verkeerd aangesloten. Verwissel rood en blauw.

PROGRAMMERING VAN TRAJECTEN EENVOUDIG II

OPMERKING: Indien er geen eindaanslag in richting OPEN voorhanden is, moet de vleugel worden gestopt bij een openingshoek van ca. 90°.

1. De vleugels moeten gesloten zijn.
2. Druk toets P1 zo lang in, totdat vleugel / motor 1 open begint te gaan.
3. Druk toets P1 „lang drukken” 1x, zodra de vleugel / motor 1 positie hek OPEN heeft bereikt. Vleugel 2 start.
4. Druk toets P1 „lang drukken” 1x in, zodra de vleugel / motor 2 positie hek OPEN heeft bereikt. Vleugel 2 sluit dan weer automatisch. Vervolgens sluit vleugel 1 automatisch.
5. De aandrijving leert de positie hek DICTH automatisch.
Desgewenst kunt u echter ook een individuele positie voor hek DICTH aanleren.
Druk toets P1 „lang drukken” dan aan de gewenste hek DICTH positie in voor de desbetreffende vleugel.
Zodra de LED „LEARN” uitgaat, is de programmering afgesloten.

PROGRAMMERING VAN TRAJECT „ADVANCED” (INDIVIDUEEL)

Opmerking: Toets P1 moet in dit programma in totaal 9x worden ingedrukt.

Met iedere druk op de toets wordt een positie (tijd) opgeslagen. Daardoor is het mogelijk soft-stop (langzaam lopen) op te slaan om zo het hek of de toepassing aan uw individuele situatie aan te passen. Lange of korte soft-stop fasen zijn mogelijk.

1. De vleugels moeten gesloten zijn.
2. Druk gelijktijdig P1 en P2 gedurende enige tijd in (ca. 5-6 sec.), totdat vleugel 1 start (open gaat). Toetsen weer loslaten!
3. Druk P1 weer in; soft-stop in richting OPEN voor vleugel 1 begint vanaf deze positie.
4. Druk P1 weer in; eindaanslag OPEN bereikt. Vleugel 2 start nu automatisch.
5. Druk P1 weer in; soft-stop in richting OPEN voor vleugel 2 begint vanaf deze positie.
6. Druk P1 weer in; eindaanslag OPEN bereikt. Vleugel 2 start nu automatisch en sluit.
7. Druk P1 weer in; soft-stop in richting DICTH voor vleugel 2 begint vanaf deze positie.
8. Druk P1 weer in; eindaanslag in richting DICTH bereikt. Vleugel 1 start nu automatisch.
9. Druk P1 weer in; soft-stop in richting DICTH voor vleugel 1 begint vanaf deze positie.
10. Druk P1 weer in; eindaanslag in richting DICTH bereikt. -> klaar

Opmerking: Bereikt een vleugel een eindaanslag en toets L1 wordt NIET ingedrukt, dan loopt de aandrijving naar de aanslag en leert deze positie zelfstandig.

AFSLUITEN VAN DE INSTALLATIE/PROGRAMMERING:

Zijn de trajecten geprogrammeerd, dan kunt u de handzenders aanleren (zie AANLEREN/WISSEN VAN DE HANDZENDERS)

1. Laat de poort nu door middel van een druk op de toets van de handzender of een aangesloten drukknop 2 volledige cycli doorlopen en kijk naar het werkproces. Sluit de poort weer ZONDER dat u een verdere instellingen hebt gemaakt.
2. Zodra alle instellingen zijn uitgevoerd, controleert u de functie van de fotocellen, sensoren, knipperlicht, handzenders, toebehoren etc.
3. Laat aan alle personen die het hek bedienen, zien hoe het hek beweegt, hoe de veiligheidsfuncties werken en hoe het hek handmatig kan worden ontgrendeld.

AUTOMATISCH SLUITEN VAN HET HEK

Opmerking: Alleen mogelijk bij aangesloten en functionerende fotocel (1+COM). U kunt een automatische sluittijd tussen de 2 en 120 seconden kiezen.

Instellen

1. Druk P2 in totdat de gele LED begint te knipperen.
2. Zodra de gele LED knippert, telt u de openingstijd die u wilt programmeren.
3. Na afloop van de gewenste tijd drukt u P2 nogmaals in. -> klaar

Uitschakelen

1. Druk P2 in totdat de gele LED begint te knipperen.
2. Druk P3 in. De gele LED gaat uit. -> klaar

WERKVERMOGEN VAN DE AANDRIJVING

Het werkvermogen van de aandrijving wordt automatisch ingesteld terwijl de trajecten geprogrammeerd worden. Een wijziging (automatisch) is alleen mogelijk met een hernieuwde programmering van het traject. Indien het hek klemt ten gevolge van weersomstandigheden of wijzigingen aan de installatie (bijv. door roest of onvoldoende smering), moet het evt. gerepareerd worden



De besturing is conform de nieuwste EN-richtlijnen.

Een van deze richtlijnen schrijft voor dat de sluitkrachten aan de hekszijde binnen de laatste 500 mm voor deur DICHT niet hoger mogen zijn dan 400 N (40 kg). Verder dan 500 mm mag de maximale kracht aan de kant van het hek 1400 N (140 kg) bedragen. Indien dit niet kan worden gewaarborgd, dient in ieder geval een contactstrip evt. tot een hoogte van 2,5 m aan het hek of aan de tegenover liggende pijler te worden aangebracht (EN12453)

VERWIJDERING

De verpakking bestaat uit milieuvriendelijke materialen. Ze kan in de plaatselijke recyclingcontainers worden gedeponerd. Overeenkomstig Europese richtlijn 2002/96/EG betreffende oude elektrische apparaten moet dit apparaat na gebruik volgens de voorschriften worden verwijderd om te garanderen dat de gebruikte materialen worden gerecycleerd.

Het gemeente- of stadsbestuur geeft informatie over de mogelijkheden voor verwijdering.

BATTERIJVERWIJDERING

Batterijen en accu's mogen niet met het huisvuil worden meegegeven.

U kunt de batterijen na gebruik in de directe omgeving (bijv. in de handel of gemeentelijke inzamelpunten) kosteloos terugbrengen. Batterijen en accu's zijn gemarkeerd met een doorkruiste vuilnisbak alsook het chemische symbool van de schadelijke stof, namelijk "Cd" voor cadmium, "Hg" voor kwik en "Pb" voor lood.



DIAGNOSE VAN LEDS

De diagnose-led geeft de fout aan die zich eerst heeft voorgedaan. Indien zich nog meer fouten voordoen, is het mogelijk dat deze niet worden aangegeven.

Weergave	Beschrijving	Oplossing
1x knippen	Aandrijving 1 contactfout van een besturingskabel naar besturing.	Kabel geel of wit heeft geen of slecht contact. Aansluitingen nauwkeurig controleren. Let op de lengte van de leidingen.
2x knippen	Zoals 1x knippen voor aandrijving 2	Zie 1x knippen.
3x knippen	Eindpunten aandrijving 2 werden niet geaccepteerd. A: Na of in leertraject: Aandrijving 1 werd niet ver genoeg geopend en heeft de ingebouwde referentieschakelaar die zich in het midden van de aandrijving onder de spindel bevindt, niet gepasseerd. B: Contactfout van een besturingskabel naar besturing. Kabel geel of wit heeft geen of een zeer slecht contact.	Bij A: Hek in leertraject verder openen. Meer dan 50% van de maximale afstand. Bij B: Aansluitingen nauwkeurig controleren. Let op de lengte van de leidingen.
4x knippen	Eindpunten aandrijving 1 werden niet geaccepteerd.	Zie 3x knippen.
5x knippen	Niet-geprogrammeerd traject in de besturing.	Leertraject van de eindpunten herhalen.
6x knippen	Benodigd vermogen om vleugels te bewegen is te hoog. A: Hek is defect. B: Hek loopt stroef. C: Hek is bij wind stil blijven staan.	A: Hek repareren B: Let erop dat het hek goed loopt. C: Hek bij sterke wind niet openen/sluiten. D: Leertraject van de eindpunten herhalen zodat het nodige vermogen opnieuw geleerd wordt.
7x knippen	Fotocel 1 blokkeert functie. A: Object blokkeert de fotocel. B: Instelling van de lenzen naar elkaar is niet exact. C: Spanningsvoeding naar fotocellen niet voldoende	A: Verwijderen B: Controleren C: Controleer de diameters van de kabels en de aansluitingen
8x knippen	Fotocel 2 blokkeert functie.	Zie 7x knippen.
9x knippen	Fotocel 3 blokkeert functie.	Zie 7x knippen.
10x knippen	Nood-Uit schakelaar blokkeert de installatie.	A: Kabels en bedrading controleren. B: Basisinstelling van de besturing controleren (DIPs).
11x knippen	Contactstrip blokkeert de installatie. A: Object drukt tegen contactstrip. B: Contactstrip defect C: Spanningsvoeding te laag of kabelbreuk in toevoer.	A: Verwijderen B: Kabels en bedrading controleren. 8.2 KOhm weerstand controleren. C: Basisinstelling van de besturing controleren (DIPs).
12x knippen	Stroomtoevoer van de besturing te laag. A: Toevoer 230Volt defect of slecht contact. B: Kabelbreuk in toevoer (starre koperkabel). C: De batterij (verkrijgbaar als toebehoren) voor bedrijf bij stroomuitval is leeg.	A: Aansluitingen controleren. B: Controle (erkend monteur) C: Accu 24 uur laden.
13x knippen	EEPROM fout Starten van de besturing lukt niet.	A: Besturing vervangen.
14x knippen	Alleen LYN/SCS Motor nog ontgrendeld	Motor vergrendelen
15x knippen	Defect aan een relais of aan een andere belangrijke elektronische component A: overspanning B: slechte bedrading (fout) D: te hoge vochtigheid in de foto-elektrische beveiliging (slecht geïnstalleerd) E: er werd een foto-elektrische beveiliging aangesloten, maar die is niet verwijderd (afgeklemd).	Besturing vervangen Controleer de bedrading Het traject vanaf de positie poort volledig gesloten moet opnieuw worden geïnstrueerd.

VAAK GESTELDE VRAGEN

Geen reactie wanneer P1, P2, P3 wordt ingedrukt

DIP schakelaar RADIO munit uitgeschakelt zijn

Aandrijving reageer niet, LED doet het niet.	Evt. stroomuitval	1. geleider en nulgeleider controleren. 2. Zekering in huis controleren
Meteen nadat het hek begint te bewegen, stopt het en loopt terug.	Hindernis in het poortbereik of poort loopt stroef (vakman raadplegen)	Poortbereik op hindernissen controleren Foto-elektrische beveiligingen controleren Traject opnieuw programmeren
Hek kan alleen geopend worden.	Fotocellen blokkeren	Controle van de functie en de aansluiting nodig.
"Automatisch sluiten" functioneert niet.		Functioneert alleen met de 2-kabelfotocellen 771E(ML) of 772E(ML).
Besturing functioneert niet meer met handzender, alleen nog met schakelaar en zelf alleen dan, wanneer een toets (blijvend) wordt ingedrukt.	Fotocellen, contactstrip of de stop blokkeren de besturing. Er is slechts een fotocel voor OPEN aangesloten.	Er moet ten minste fotocellen actief in DICHT of OPEN zijn aangesloten.
De aandrijving reageert niet, terwijl de besturing wel is aangesloten. (LEDs zijn aan)	1. Handzender niet geprogrammeerd 2. LEDs melden fout. 3. Fotocellen verkeerd aangesloten 4. Klem voor motoren evt. niet juist opgestoken.	1. Handzender aanleren 2. Zie beschrijving „Diagnostic" LED 3. Aansluiting/programmering fotocel controleren. 4. Klem en aansluitingen controleren.
Besturing functioneert niet met handzender.	1. Handzender niet geprogrammeerd. 2. Fotocellen blokkeren. 3. DIP schakelaar RADIO	1. Handzender programmeren. 2. Fotocellen controleren. 3. DIP schakelaar uitschakelen
De besturing functioneert niet.	Geen traject geleerd.	Traject leren. Zie eerste ingebruikneming. Zie diangose LED
De vleugels gaan niet volledig open.	1. Vermogen te gering bij hoge windlast (volledig dichte hekken) 2. Hek loopt stroef/moeilijk.	1. Beweeglijkheid van het hek verbeteren. 2. Besturing opnieuw programmeren.
Reikwijdte van de zender is te gering.	Het installeren van een buitenantenne is aan te bevelen omdat de besturing met de korte kabel-antenne zich meestal achter de pijler of bij de bodem bevindt. De optimale antennepositie is altijd zo hoog mogelijk. Chamberlain biedt optioneel ook een antenne met montageset aan.	
Het hek moet een stijgende weg volgen.	Niet aan te bevelen! Hek wijzigen! Het hek kan ongecontroleerd (gevaarlijk) bewegen, wanneer de aandrijving ontgrendeld is. In de richting van de stijging is een groter vermogen nodig; in tegenovergestelde richting heeft de aandrijving dan teveel vermogen.	
De pijler is zo dik dat de A+B maten niet kunnen worden aangehouden.	Uitsparing in de pijler maken of hek verplaatsen.	
Het traject kan niet worden geïnstrueerd	1. De DIP schakelaars zijn niet correct ingesteld 2. Motorbekabeling niet juist of defecte kabel 3. Zie diagnose-led 4. Gezoem in de bekabeling 5. Tijdens het programmeren beweegt de poort slechts gedurende 1 seconde en blijft dan staan zonder achteruit te lopen 6. Alleen ART: referentiepunten zijn niet correct ingesteld 7. Alleen ART: motor is nog ontgre	1. Raadpleeg punt "1/2 motor" in de handleiding 2. Wanneer de motor beweegt: controleer de bruine, groene, witte en gele kabel. Ga met een andere kabel na of een eventuele fout in de in de grond geplaatste kabel kan worden uitgesloten, of sluit hiervoor bij wijze van testde uit de motor komende kabel rechtstreeks aan op de besturing. 3. Controleer de diagnose-led voor de foutbepaling. 4. Zie oplossing 2. Vervang de kabel indien nodig. Zie ook punt "Kabelmaten" 5. Niet voldoende voeding of slechte bekabeling. Zie oplossing 2 6. Stel de nokken op de motor juist in. Zie de ART-handleiding. 7. De aandrijving vergrendelen. Zie de ART-handleiding.
De aandrijving loopt kortstondig langzaam	Stroomstoring	Normale procedure. Na een stroomstoring voert de aandrijving een werkingstest uit. Naargelang het model kan dit slechts enkele seconden duren maar het kan ook een volledige cyclus in beslag nemen (SUB). Tijdens deze werkingstest mag de aandrijving niet met de afstandsbediening of een schakelaar worden onderbroken: daardoor kunnen de eindpunten worden verschoven. En dan dient u het traject met P1 opnieuw te programmeren. Voorkom onnodige stroomstoringen.

EG-Einbauerklärung

Chamberlain GmbH erklärt, dass die nachfolgend bezeichneten Produkte der Typen:

Flügeltorsteuerung, Modell CB124EV

den grundlegenden Anforderungen der nachfolgenden EG-Richtlinien entsprechen, wenn sie bestimmungsgemäss nach Anweisungen des Herstellers verwendet werden.

EG-Maschinenrichtlinie 2006/42/EG

Die unvollständige Maschine entspricht weiterhin allen Bestimmungen der EG- Bauprodukte-Richtlinie (89/106/EWG), der EG-Elektromagnetische Verträglichkeit-Richtlinie(2004/108/EG und der EG-Niederspannungs-Richtlinie (2006/95/EG).

Insbesondere wurden folgende harmonisierte Normen angewandt:

- | | |
|----------------|---|
| DIN EN 12453 | Nutzungssicherheit kraftbetätigter Tore - Anforderungen |
| DIN EN 12604 | Tore - mechanische Aspekte - Anforderungen |
| EN 61000-6-3 | Elektromagnetische Verträglichkeit (EMV) - Teil 6 - 3:
Fachgrundnormen - Störaussendung - Wohnbereich, Geschäfts- und
Gewerbebereiche sowie Kleinbetriebe |
| EN 60335-1 | Sicherheit elektrischer Geräte für den Hausgebrauch und ähnliche Zwecke |
| EN 60335-2-103 | Besondere Anforderungen für Antriebe für Tore, Türen und Fenster |

Alle technischen Daten für diese Produkte werden sicher aufbewahrt und durch Chamberlain GmbH auf Anfrage den Behörden, falls erforderlich, zur Verfügung gestellt.

Christoph Marny
Manager, Regulatory Affairs
Chamberlain GmbH
Alfred-Nobel-Strasse 4
D-66793 Saarwellingen
September 2014



Chamberlain GmbH
Alfred-Nobel-Strasse 4
66793 Saarwellingen
Germany

www.liftmaster.eu
info@liftmaster.eu