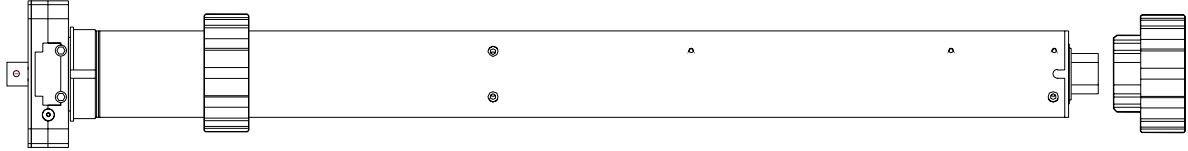


CHAMBERLAIN™

LiftMaster™

PROFESSIONAL



- de** Anleitungen – Rohrmotor mit Nothandkurbelfunktion
CRXN500, CRXN800 & CRXN1000
- fr** Instructions – Moteur tubulaire à dispositif de secours à manivelle
CRXN500, CRXN800 & CRXN1000
- en** Instructions – Tubular motor with manual override function
CRXN500, CRXN800 & CRXN1000
- nl** Instructies – Buismotor met noodhandslinger - functie
CRXN500, CRXN800 & CRXN1000

Konformitätserklärung

Der Unterzeichner erklärt hiermit, dass die aufgeführten Rollladenantriebe die nachstehend genannten Richtlinien und Normen erfüllen.

Modelle:.....CRXN500, CRXN800, CRXN1000

DIN EN 60335-2-97, DIN EN 60335-1, DIN EN 55 014-1, DIN EN 55022, DIN EN 61 000-3-2, DIN EN 61 000-3-3, DIN EN 60730-1, DIN EN 300220-3, 2004/108/EC, 1999/5/EC, 2006/95/EC, ETS 300683

Herstellereklärung

Sofern die automatischen Rollladenantriebe der Typen CRXN500, CRXN800, CRXN1000 gemäß aller Herstelleranweisungen in Verbindung mit einer Rollladenanlage installiert und gewartet werden, welche ebenfalls gemäß allen Herstelleranweisungen installiert und gewartet worden ist, erfüllen sie die Bestimmungen der EU-Richtlinie 98/37/EG in ihrer ergänzten Form.

Ich, der Unterzeichner, erkläre hiermit, dass vorstehend genannte Anlage, sowie das im Handbuch aufgeführte Zubehör, vorstehend genannte Richtlinien und Normen erfüllen.

Chamberlain GmbH
D-66793 Saarwellingen
April, 2008



Harry Naumann
Harry Naumann Dipl.Ing.(FH)
Manager, Regulatory Affairs



TÜV
Rheinland
Product Safety

BAUART
GEPRÜFT
TYPE
APPROVED



- D** (+49) 06838-907-172
- F** (+33) 03.87.95.39.28
- GB** (+44) 0845 602 4285
- NL** (+31) 020.684.79.78

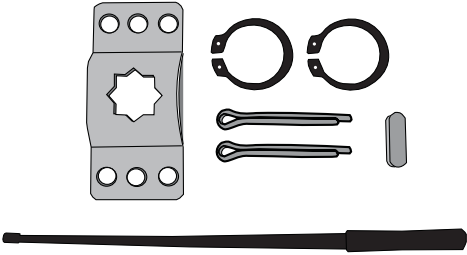
Chamberlain GmbH
Alfred-Nobel-Str. 4
D-66793 Saarwellingen
www.liftmaster.de
info@chamberlain.de

 **deltadoors**
T 0341 - 42 72 00
www.deltadoors.nl

Serie CRXN

Buismotoren met noodhandslinger

Productprogramma en verpakking inhoud

Model	Aantal per doos		Doos inhoud: <ul style="list-style-type: none"> - Standaard muurconsole - Adapter voor achtkant buis 60 mm (alleen CRXN500) - Borgring - Splitpen - Spiebout - Instelstift - Gebruiksaanwijzing
CRXN500	2		
CRXN800	2		
CRXN1000	2		

Technische gegevens:

Model	Diameter mm	Koppel Nm	Toerental rpm	Ingangsspanning V	Frequentie Hz	Stroom A	Vermogen W	Max. looptijd min.	Eindschakelaar capaciteit U	Overbrenging*
CRXN500	45	50	12	230	50	0,89	308	4	25	30:1
CRXN800	59	80	15	230	50	1,34	430	4	21	30:1
CRXN1000	59	100	12	230	50	1,36	491	4	21	30:1

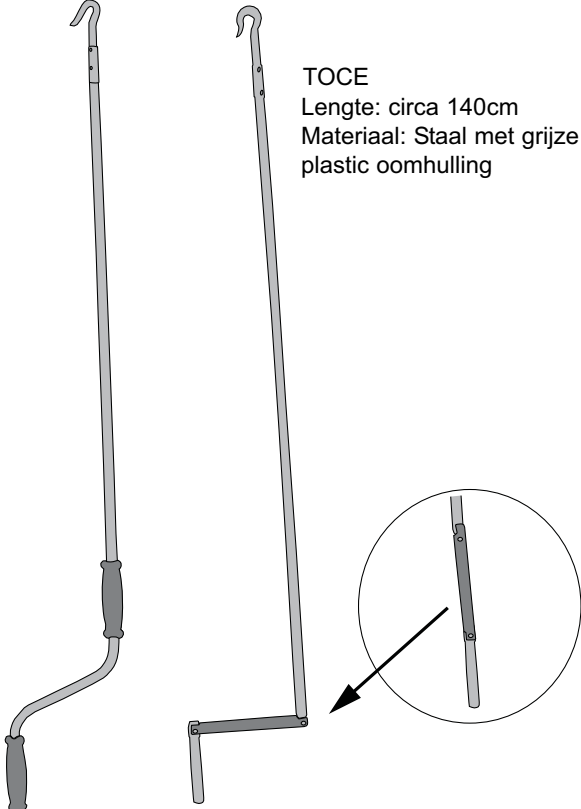
*Overbrenging: er zijn 30 omdraaiingen van de slinger nodig voor één om draaiing van de buis

Accessoires voor noodhandslinger:

1) Noodhandslinger

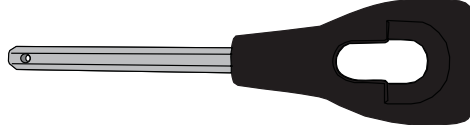
TOCE2
Lengte: circa 130cm
Materiaal: Staal

TOCE
Lengte: circa 140cm
Materiaal: Staal met grijze plastic oomhulling

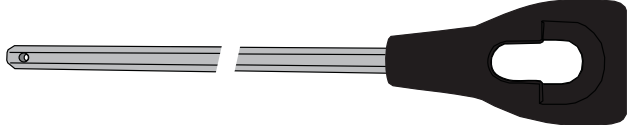


2) Oogadaptor:

NHKZB5
Lengte: circa 15cm
Materiaal: Staal met zwarte plastic oogadaptor



NHKZB3
Lengte: circa 51cm
Materiaal: Staal met zwarte plastic oogadaptor

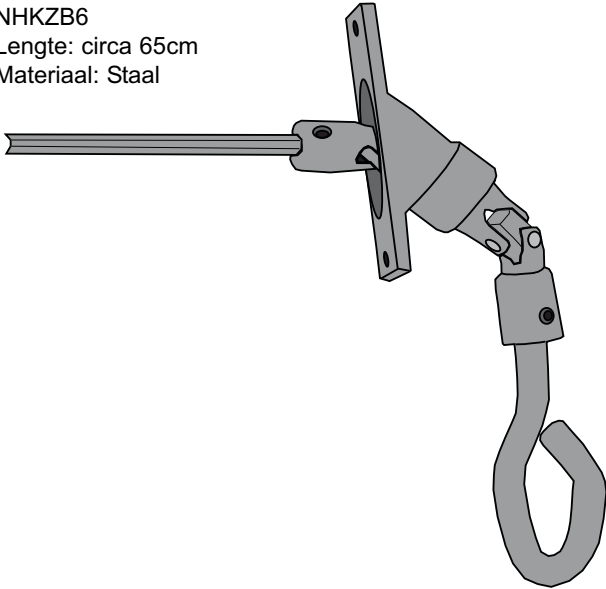


3) Noodhandslingeradaptor voor rolluikkasten:

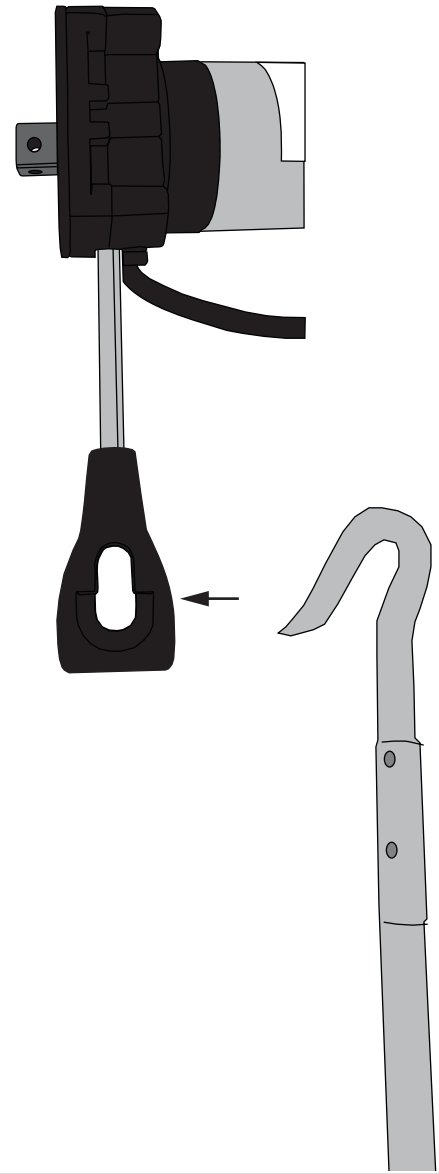
NHKZB6

Lengte: circa 65cm

Materiaal: Staal



Montage voorbeeld:



Adapters: * = alleen voor CRXN800/CRXN1000



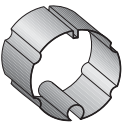
Buisadaptor achtkant
041ADA860 (60mm)
TAO70E (70mm)
TAO7059E (70mm)*
TAO12559E (125mm)*



Markiezenadaptor (rond/vlak gleuf)
TAA63E (63mm)
TAA70E (70mm)
TAA78E (78mm)
TAA7859E (78mm)*



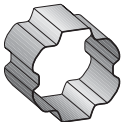
Buisadaptor rond
TAR85E (85mm)
TAR102R (102mm)*



Adaptor "Forjas-Buis"
TAF70E (70mm)



Adaptor "ZF-Buis"
TAZ54E (54mm)
TAZ64E (64mm)



Adaptor "Profiel-Buis"
TAP65E (65mm)

GARANTIE DU MOTEUR TUBULAIRE

Chamberlain GmbH garantit au premier acheteur de ce produit que le produit est dépourvu de défaut de matériau et/ou de main d'œuvre pour une période de 24 mois complets (2 ans) après la date d'achat des modèles CRXN500 - CRXN1000. A la réception de ce produit, le premier acheteur au détail est tenu d'inspecter le produit pour rechercher un éventuel défaut visible.

Conditions: La garantie est strictement limitée à la réparation ou au remplacement des pièces de ce produit qui s'avèrent être défectueuses, et elle ne couvre pas les frais ou les risques de transport des pièces ou des produits défectueux.

Cette garantie ne couvre pas les dommages qui ne sont pas dus à des défauts, mais qui sont causés par une utilisation déraisonnable (y compris une utilisation qui n'est pas entièrement conforme aux instructions fournies par Chamberlain concernant l'installation, le fonctionnement et l'entretien; une absence de maintenance ou de réglage nécessaire; ou toute modification ou altération du produit), les coûts de main d'œuvre associés au démontage et à la réinstallation d'une unité réparée ou remplacée, ou les piles de rechange.

Un produit sous garantie qui s'avère être défectueux en matériau et/ou en main d'œuvre sera réparé ou remplacé (au choix de Chamberlain) sans que le propriétaire n'ait à payer pour la réparation et/ou le remplacement des pièces et/ou du produit. Les pièces défectueuses seront réparées ou remplacées par des pièces neuves ou reconstruites à l'usine, au choix de Chamberlain GmbH.

Si, au cours de la période de garantie, le produit semble être défectueux, veuillez contacter le magasin qui vous l'avait vendu.

Cette garantie n'affecte pas les droits juridiques de l'acheteur dans le cadre des lois nationales applicables en vigueur, ou les droits de l'acheteur contre le détaillant associés à un contrat d'achat et de vente. Dans l'absence de lois nationales ou de lois de la CEE applicables, cette garantie constituera le remède unique et exclusif de l'acheteur, et ni Chamberlain GmbH, ni ses filiales ou distributeurs ne seront tenus responsables de tout dommage indirect ou conséquentiel pour toute garantie explicite ou implicite concernant ce produit. Aucun représentant ou autre personne n'est autorisé à assumer toute autre responsabilité au nom de Chamberlain GmbH à propos de la vente de ce produit.

GARANTIE VAN DE BUISMOTOR

Op de modellen van de serie CRXN500 - CRXN1000 geeft Chamberlain GmbH de eerste koper van dit produkt 24 maanden (2 jaar) garantie vanaf de koopdatum tegen materiaal en/of fabricagefouten. De eerste koper is verplicht, bij ontvangst van het produkt, te controleren dat het produkt geen zichtbare gebreken vertoont.

Garantievoorwaarden: De garantie is strikt beperkt tot reparatie of vervanging van de onderdelen van dit produkt, waarvan wordt geconstateerd dat ze defect zijn, en dekt niet de kosten of risico's van het transport van de defecte onderdelen of produkten.

De garantie strekt zich niet uit tot schade die geen verband houdt met een defect, maar die is veroorzaakt door: onredelijk gebruik (waaronder gebruik dat niet in volledige overeenstemming is met Chamberlain's voorschriften voor installatie, bediening en onderhoud; het niet voorzien in het nodige onderhoud en de nodige bijstelling; aanpassingen of wijzigingen van de produkten; arbeidsloon voor het demonteren of opnieuw installeren van een gerepareerd of vervangen onderdeel of vervanging van de batterijen).

Een produkt waarop garantie rust en waarvan is vastgesteld dat het materiaal en/of fabricagefouten vertoont, wordt gerepareerd of vervangen (naar keuze van Chamberlain GmbH) zonder kosten voor de eigenaar voor de reparatie en/of vervanging van onderdelen en/of het produkt. Defecte onderdelen worden gerepareerd of vervangen door nieuwe of in de fabriek herstellende onderdelen, naar keuze van Chamberlain GmbH.

Als het produkt, tijdens de garantieperiode, defect lijkt te zijn, wendt u dan tot de leverancier waar u het heeft gekocht. De garantie doet geen afbreuk aan de wettelijke rechten van de koper op grond van de geldende nationale wetgeving, noch aan de uit de verkoopovereenkomst voortvloeiende rechten van de koper ten opzichte van de detailhandelaar. Bij ontbreken van toepasselijke nationale of Europese wetgeving, vormt deze garantie het enige verhaal van de koper en noch Chamberlain GmbH, noch gelieerde ondernemingen of distributeurs zijn aansprakelijk voor bijkomende of indirecte schadevergoeding voor enige uitdrukkelijke of geïmpliceerde garantie met betrekking tot dit produkt. Geen enkele vertegenwoordiger of andere persoon is bevoegd enige andere aansprakelijkheid voor Chamberlain GmbH te aanvaarden in verband met de verkoop van dit produkt.