

de	Montage- und Bedienungsanleitung für Garagentorantriebe LM60, LM80, LM100
en	Assembly- and operating instructions for Garage Door Opener LM60, LM80, LM100
fr	Notice de montage et de commande pour entraînements de portes de garage LM60, LM80, LM100
nl	Montage- en bedieningshandleiding voor garagepoortaandrijvingen LM60, LM80, LM100
da	Monterings- og betjeningsvejledning for garageportautomatik LM60, LM80, LM100
no	Monterings- og bruksanvisning for garasjeportmotorer LM60, LM80, LM100
sv	Monterings- och driftinstruktioner för garageportsöppnare LM60, LM80, LM100
pl	Instrukcja montażu i obsługi napędów bram garażowych LM60, LM80, LM100
cs	Návod na montáž a obsluhu pro pohony garážových vrat LM60, LM80, LM100
sl	Navodila za montažo in upravljanje pogona garažnih vrat LM60, LM80, LM100
it	Istruzioni d'uso e di montaggio per gli automatismi delle porte garage modello LM60, LM80, LM100
pt	Manual de montagem e de instruções para acionamentos de portões LM60, LM80, LM100
es	Instrucciones de montaje y manejo para accionamientos de puertas de garaje LM60, LM80, LM100
hu	Szerelési és használati útmutató LM60, LM80, LM100 garázsajtó-hajtószerkezetekhez
fi	Asennus- ja käyttöohje autotallinoven käyttölaitteille LM60, LM80, LM100
sk	Návod na montáž a obsluhu pre pohony garážovej brány LM60, LM80, LM100
rus	Руководство по монтажу и эксплуатации на приводы гаражных ворот LM60, LM80, LM100
hr	Upute za montažu i uporabu pogona za garažna vrata LM60, LM80, LM100
ro	Instrucțiuni de montaj și utilizare pentru sistem de acționare pentru porți de garaj LM60, LM80, LM100
is	Uppsetningar- og notkunarleiðbeiningar fyrir LM60, LM80 og LM100 bílskúrshurðaðopnara



1 Algemene veiligheidsrichtlijnen	2
2 Gebruiksbestemming	2
3 Geleverd pakket	2
4 Productoverzicht	2
5 Vooraleer u begint	2
6 Poorttypes	2
6.1 Voorbereiding	2
7 Benodigde gereedschappen	2
8 Montage van de poortaanrijving	3
9 Rail monteren	3
10 Tandriem spannen	3
11 Rail op de aandrijving monteren	3
12 Inbouw van de poortaanrijving	3
12.1 Midden van de garagepoort bepalen	3
13 Lateibevestiging monteren	3
14 Aandrijving op de latei bevestigen	4
15 Poortaanrijving ophangen	4
16 Poortbevestiging monteren	4
17 Poortarm op de loopwagen bevestigen	4
18 Elektrische aansluiting	5
19 Verlicht wandtoestel of wandconsole aansluiten	5
20 Installatie van een foto-elektrische beveiliging	5
21 Aandrijfeenheid aansluiten	5
22 Poort instellen en testen	5
23 Instelling van de eindschakelaars	5
24 Automatische veiligheidsterugloop testen	6
25 Programmeren van de afstandsbediening / van het draadloze wandtoestel (optioneel)	6
26 Speciale uitrusting	6-7

27 Bediening van de poortaanrijving	8
28 Informatieborden bevestigen	8
29 Reiniging en onderhoud	8
30 Reiniging	8
30.1 Onderhoud	8
30.2 Batterijen van de handzender vervangen	9
31 Aandrijvingsverlichting	9
32 Verwijdering	9
33 Vaak gestelde vragen	9-10
Diagnosetabel	11-12
34 Optionele accessoires	12
35 Technische gegevens	13
36 Vervangstukken / garantie	13
37 Conformiteitsverklaring	13

WAARSCHUWING!

BEGIN MET HET LEZEN VAN DEZE BELANGRIJKE VEILIGHEIDSRREGELS!

1 Algemene veiligheidsrichtlijnen

Vooraleer u met de montage begint:

Lees de gebruiksaanwijzingen en vooral de volgende veiligheidsrichtlijnen. Bewaar deze handleiding om ze later te kunnen raadplegen en geef ze door aan een eventuele volgende eigenaar.

De volgende symbolen staan voor waarschuwingen om lichamelijke letsels of materiële schade te vermijden. Lees deze waarschuwingen aandachtig.



OPGEPAST

Letselschade of materiële schade



OPGEPAST

Gevaar door elektrische stroom of spanning

Belangrijke veiligheidsinstructies

De poortaanrijving is uiteraard voorzien en gecontroleerd op een veilige bedienbaarheid; deze kan echter enkel worden gewaarborgd, wanneer bij de installatie en bediening de hierna vermelde veiligheidsrichtlijnen nauwkeurig worden opgevolgd.

- De poort moet uitgebalanceerd zijn. Niet bewegende of vastzittende poorten moeten worden gerepareerd. Garagepoorten, poortveren, kabels, platen, bevestigingen en rails staan dan onder extreme spanning, wat tot zware verwondingen kan leiden. Probeer de poort niet los te maken, te bewegen of te richten, maar neem contact op met een onderhoudsdienst of poortspecialist.
- Bij de installatie of het onderhoud van een poortaanrijving mogen geen sieraden, horloges of losse kleding gedragen worden.
- Om zware verwondingen als gevolg van verwickelingen te vermijden, moeten alle op de poort aangesloten kabels en kettingen vóór de installatie van de poortaanrijving worden gedemonteerd.
- Bij installatie en elektrische aansluiting moeten de ter plaatse geldende bouw- en elektrische voorschriften worden nageleefd.
Dit toestel voldoet aan beschermingsklasse 2 en heeft geen aarding nodig.
- Om schade aan bijzonder lichte poorten (bijv. glasvezel-, aluminium- of staalpoorten) te vermijden, moet een gepaste versteviging worden aangebracht. Neem hiervoor contact op met de fabrikant van de poort.
- De automatische veiligheidsterugloop moet aan een test worden onderworpen. Bij contact met een op de grond liggende hindernis met een hoogte van 50 mm MOET de garagepoort omkeren. Een verkeerde instelling van de poortaanrijving kan tot zware lichamelijke letsels leiden als gevolg van een sluitende poort. De test één keer per maand herhalen en eventueel nodige wijzigingen aanbrengen.
- Deze installatie mag niet worden geïnstalleerd in vochtige of natte ruimtes.
- Tijdens het bedrijf mag de poort in geen enkel geval openbare doorgangswegen belemmeren.
- Om alle bedieningspersonen te herinneren aan de veilige bedieningswijze, moet naast de verlichte drukknop het **waarschuwingsbord voor de bescherming van kinderen** worden aangebracht. De waarschuwingen tegen het knellen moeten duidelijk zichtbaar aangebracht worden.
- Om te voorkomen dat kinderen met de installatie spelen, mag u ze niet uit het oog verliezen.
- Dit apparaat is niet bestemd voor gebruik door personen (met inbegrip van kinderen) met beperkte fysieke, sensorische of mentale capaciteiten of met een gebrek aan ervaring en / of kennis, tenzij ze onder toezicht staan van een persoon die voor hun veiligheid bevoegd is of wanneer ze (van deze persoon) instructies hebben gekregen over het gebruik van het apparaat.
- Om te vermijden dat de poort wordt beschadigd, moeten alle aanwezige blokkeringen / sloten worden uitgeschakeld.
- Eventueel geïnstalleerde bedieningsinrichtingen MOETEN in het zicht van de poort en buiten het bereik van kinderen worden geïnstalleerd. Toetsen of draadloze sturingen mogen niet door kinderen worden bediend. Verkeerd gebruik van de poortaanrijving kan tot zware verwondingen leiden.
- De poortaanrijving mag ENKEL worden bediend, wanneer de bedieningspersoon een goed zicht heeft op de poort en de omgeving, wanneer deze vrij van hindernissen is en de poortaanrijving correct is ingesteld. Niemand mag door de poort gaan, zolang ze in beweging is. Laat geen spelende kinderen toe in de omgeving van de poort.
- Manuele ontgrendeling enkel om de loopwagen van de aandrijving te scheiden en – indien mogelijk – ENKEL met gesloten poort gebruiken. De rode handgreep niet gebruiken om de poort op te trekken of neer te laten.
- Vooraleer er herstellingen worden uitgevoerd of afdekkingen worden verwijderd moet de poortaanrijving van de stroomvoorziening worden gekoppeld.
- Dit product beschikt over een trafo met speciale kabel. In geval van schade MOET deze door een erkende dealer worden vervangen door een originele trafo.
- Bij het bedienen van de noodontgrendeling kan de poort ongecontroleerde bewegingen maken, wanneer veren zwak of gebroken zijn of wanneer de poort niet in evenwicht is.
- Breng de ontgrendelingsgreep voor de noodontgrendeling aan op een hoogte van minstens 1,8 m.

Deze aanwijzingen dienen te worden bewaard.

2 Gebruiksbestemming

Het apparaat is bestemd voor het openen en sluiten van kantel- en sectiepoorten voor privé-garages. Het apparaat is niet bestemd voor commercieel gebruik, maar is uitsluitend bestemd voor gebruik in privé-garagepoorten die voor een eenpersoonshuishouding bestemd, voorzien en geschikt zijn. Elk ondoelmatig gebruik van de aandrijving houdt aanzienlijke risico's op ongevallen in. De fabrikant is niet aansprakelijk voor ondoelmatig gebruik.

3 Geleverd pakket

Controleer vóór de installatie of alle onderdelen meegeleverd zijn.
Ter info: De nummering geldt enkel voor het bijbehorende hoofdstuk.

Onderdelenoverzicht (aandrijfkop):

1. Aandrijfkop	1x	8. Gebogen poortarm	1x
2. Handzender	2x	9. Bevestigingsbeugel	2x
3. Railbevestiging	2x	10. Ophangijzer	2x
4. Accessoireszakje	1x	11. Rail	1x

Onderdelenoverzicht (rail):

5. Lateibevestiging (muur)	1x	Ter info: In de afbeelding wordt de inhoud van het basismodel getoond.	
6. Poortbevestiging	1x	Afhankelijk van het aangeschafte model varieert de inhoud van de dozen.	
7. Adapter voor drijfrendsel	1x		

Zak met bevestigingsmateriaal:

1. platbolkopschroef 6 x 80 mm	1x	7. schroef ST 6 x 50 mm	4x
2. veiligheidsmoer M6	1x	8. schroef ST 6,3 x 18 mm	2x (4x)
3. zeskantschroef	4x	9. plug	4x
4. moer M6	4x		
5. bout	1x		
6. bevestigingspen	1x		

4 Productoverzicht

Deze afbeelding geeft u bij de stapsgewijze montage van de installatie altijd een compleet overzicht van de volledig gemonteerde installatie.

1. lateibevestiging (muursteen)	8. netsnoer
2. tandriem	9. aandrijfkop
3. rail	10. ontgrendeling
4. loopwagen	11. rechte trekstang
5. verbindingsstuk	12. gebogen trekstang
6. bevestigingsbeugel	13. poortbevestiging
7. ophangijzer	

5 Vooraleer u begint

BELANGRIJKE AANWIJZING

Heeft uw garage geen zij-ingang, dan moet er een externe noodontgrendeling worden geïnstalleerd. Daardoor kan de garagepoort bij een stroomuitval van buiten handmatig bediend worden.

6 Poorttypen

- Kantelpoort met alleen een horizontale geleiderail.
- Kantelpoort met verticale en horizontale geleiderail – speciale poortarm (E, The Chamberlain Arm™) en het beveiligingssysteem noodzakelijk. Raadpleeg uw leverancier.
- Sektionale poort – koppel de poortarm.
- Schermpoort – speciale poortarm (E, The Chamberlain Arm™) en het beveiligingssysteem noodzakelijk. Raadpleeg uw leverancier.
- Speciale poortarm – The Chamberlain Arm™ voor gebruik op poorttypen B en D.

6.1 Voorbereiding

Controleer eerst of uw poort uitgebalanceerd en in evenwicht is. Open de poort tot ongeveer halverwege en laat ze los. De poort mag nu **uit zichzelf** nauwelijks van positie veranderen, maar moet – enkel door de kracht van de veren tegengehouden – in deze positie blijven staan.

- De rail van de garagepoort MOET veilig en stabiel aan de dragende wand of het plafond boven de garagepoort bevestigd worden.
- Wanneer het plafond in uw garage bekleed, bekist e.d. is, zijn er mogelijks bijkomende bevestigingen en bevestigingsrails nodig (niet meegeleverd).
- Heeft uw garage geen aparte zij-ingang, dan moet er een externe noodontgrendeling worden geïnstalleerd.

7 Benodigde gereedschappen

Gereedschappenlijst:	metaalzaag
ladder	verschillende boren (8, 6, 5, 4.5 mm)
markeringsstift	ringsleutel
tang	waterpas
boormachine	schroevendraaier
hamer	meetlint
ratel / palwerk	

8 Montage van de poortaanrijving



Belangrijke aanwijzingen voor een veilig montage.
Alle montageaanwijzingen volgen. Verkeerde montage kan tot ernstige letsels leiden.

9 Rail monteren

De rail is grotendeels voorgemonteerd en bestaat uit 1, 2 of 3 delen. In het voorste gedeelte (A) bevinden zich de loopwagen, trekstang, ontgrendelingsgreep, keerrol alsook de lateibevestiging met riemspanner. In het achterste gedeelte (B) bevinden zich de kooi voor de aandrijfas en het kettandwiel. Het voorste en achterste railgedeelte achter elkaar leggen.

1. Verwijder kabelbinders die de riem vasthouden.

2. Trek de twee railstukken helemaal uit elkaar om een gat te maken voor het middenstuk (C). Deze rail is zo ontworpen dat het middenstuk probleemloos kan worden ingevoegd. De 2 verbindingstukken (D) over de naden van de railstukken schuiven tot aan de markeringen. Om de verbindingstukken vast te zetten de uitstekende gedeeltes met een geschikt werktuig naar buiten buigenom het middenstuk te fixeren.

De montage van de rail is voltooid.

10 Riem spannen

De riem van de rail zo ver opspannen dat de veer (1) tot ongeveer halverwege wordt samengedrukt.

Deze moet kunnen veren terwijl de installatie in bedrijf is.

11 Rail op de aandrijving monteren

1. Controleren of de tandriem op het tandwiel zit. Als de tandriem er bij de montage toch afgegleden is, de tandriem ontspannen, opleggen en opnieuw opspannen.
2. De rail (1) omdraaien en met de tandwielzijde (2) helemaal op de aandrijving (3) steken.
3. De rail met de twee bevestigingsbeugels (4) en de schroeven (5) op de aandrijving bevestigen.

Optioneel:

Om de totale lengte met 140mm in te korten, kan de aandrijving 90° gedraaid worden aangebracht, zoals geïllustreerd in afb. 11. Daardoor is toegang en programmering vanaf de zijkant mogelijk. Verwijder daartoe de schakelaar en monteer hem op de tweede bevestiging.

Verwijder de rubberen stop om de kabeluitgang af te dichten. Ga dan verder met stap 3.

Daarmee is de montage van de poortaanrijving voltooid.

12 Inbouw van de poortaanrijving

12.1 Het midden van de garagepoort bepalen

Bij bovenhandse werken moet ter bescherming van de ogen een veiligheidsbril worden gedragen. Om te vermijden dat de poort wordt beschadigd, moeten alle aanwezige blokkeringen / sloten worden uitgeschakeld. Om zware verwondingen te vermijden, moeten alle externe op de poort aangesloten kabels en kettingen vóór de installatie van de poortaanrijving worden gedemonteerd. De poortaanrijving moet op een hoogte van minstens 2,10 m boven de grond worden geïnstalleerd.

Markeer vervolgens de middellijn van de poort (1). Trek vanuit dit punt een lijn tot aan het plafond.

Voor de montage aan een plafond tekent u vanaf deze lijn een andere lijn in het midden van het plafond (2) in een rechte hoek naar de poort.

Lengte ca. 2,80 m.

13 Lateibevestiging monteren

TIP: De afstand tussen het hoogste punt en het poortframe en de rail mag maximaal 50 mm bedragen. Naargelang het poorttype gaat het poortframe enkele cm omhoog, wanneer de poort wordt geopend.

A. Wandmontage:

Lateibevestiging (1) in het midden op de verticale middellijn (2) leggen; daarbij ligt de onderste rand op de horizontale lijn. Alle gaten voor de lateibevestiging markeren. Gaten voorboren met een diameter van 4,5 mm en de lateibevestiging bevestigen met houtschroeven (3).

TIP: In geval van montage op een betonbedekking / betonlatei moeten de meegeleverde betonpluggen (4) en schroeven (3) worden gebruikt. Grootte van de boorgaten bij beton: 8 mm.

B. Plafondmontage:

Verticale middellijn (2) doortrekken tot aan het plafond en ca. 200 mm langs het plafond. Lateibevestiging (1) op de verticale markering tot op 150 mm van de wand in het midden aanbrengen. Alle gaten voor de lateibevestiging markeren. Gaten boren met een diameter van 4,5 mm en de lateibevestiging bevestigen met houtschroeven (3).

14 Aandrijving op de latei bevestigen



Het kan nodig zijn om de aandrijving tijdelijk hoger te leggen, opdat de rail bij meerdelige poorten niet tegen de veren stoot. De aandrijving moet daarbij ofwel goed gestut zijn (ladder) of door een tweede persoon worden vastgehouden.

Aandrijfkop op garagevloer onder de lateibevestiging leggen. Rail optillen tot de gaten van het bevestigingsstuk of de gaten van de lateibevestiging over elkaar liggen.

De schroef (1) in de gaten steken en vastzetten met moer (2).

15 Poortaanrijving ophangen

Poort helemaal openen, poortaanrijving op de poort leggen (afb. A).

Leg een stuk hout / karton onder de gemarkeerde plaats (X).

De opener moet stevig op de garageconstructie bevestigd worden.

Er zijn drie representatieve installaties afgebeeld (afb. B). De uwe kan echter nog anders zijn. De hangijzers (1) moeten onder een hoek bevestigd worden om voor een stevige bevestiging te zorgen. Bevestig bij afgewerkte plafonds een stevige metalen steun (niet bijgeleverd) op de garageconstructie voordat u de opener installeert. Voor het monteren aan een betonnen plafond de meegeleverde betonankers gebruiken (3).

Meet aan weerszijden van de opener de afstand van de opener tot de draagconstructie (of plafond).

Zaag beide hangijzers af op de vereiste lengte. Maak van elk hangijzer één uiteinde vlak en buig of draai dit zo dat het overeenkomt met de bevestigingshoeken. Buig de hangijzers niet ter hoogte van de gaten. Boor 4,5mm aanzetgaten in de draagconstructie (of plafond).

Bevestig de steunen met houtschroeven (4) aan de steunen.

Til de opener omhoog en bevestig deze aan de hangijzers met bouten en moeren (5). Controleer of de rail precies midden boven de deur zit.

VERWIJDER de lat. Doe de deur met de hand open en dicht. Als de deur tegen de rail stoot, moet u de kopsteun hoger bevestigen.



Let er op dat de rail horizontaal langs het plafond loopt.

De afstand kan worden aangepast met de opgegeven afstanden tussen de gaten. Uitstekende uiteinden van de plafondbevestiging kunnen worden ingekort, indien nodig.

16 Poortbevestiging monteren

Inbouw bij sectionaalpoorten of eendelige poorten:

De poortbevestiging (1) beschikt over meerdere bevestigingsgaten.

De poortbevestiging moet in het midden bovenaan aan de binnenkant van de poort liggen, zoals geïllustreerd. Gaten markeren en poortbevestiging vastschroeven.

Montagehoogtes:

1. Eendelige poort of sectionaalpoort met één geleidingsrail:
afstand tot de bovenkant van de poort 0-100 mm.
2. Sectionaalpoort met twee geleidingsrails:
afstand tot de bovenkant van de poort 100-130 mm.

TER INFO:

Het bevestigingspunt aan de poort moet het frame of een stabiele plaats op het poortpaneel zijn. Evt. te doorboren zoals geïllustreerd in afb. B en vast te schroeven (schroeven niet meegeleverd).

17 Poortarm op de loopwagen bevestigen

De rechte poortarm is al voormonteerd. Door aan de rode greep te trekken, wordt de loopwagen van de tandriem ontgrendeld en kan dan met de hand bewogen worden.

ONTGRENDELEN:

1. De poort moet, indien mogelijk, volledig gesloten zijn.
2. Trek de rode noodontgrendelingsgreep naar onderen. vergrendelen:

Het ontgrendelingsmechanisme voorkomt dat de loopwagen automatisch weer wordt vergrendeld. Druk op de groene knop op de loopwagen en bij de volgende poortbeweging wordt het systeem opnieuw vergrendeld.



Hang de ontgrendelingsgreep voor de noodontgrendeling op een hoogte van minstens 1,80 m. Het gele informatiebord van de ontgrendeling (sticker) op de kabel van de handgreep bevestigen.

18 Elektrische aansluiting



Om risico's voor personen en schade aan het toestel te vermijden, mag de poortaanrijving pas worden bediend, wanneer hiervoor in deze gebruiksaanwijzingen uitdrukkelijk de aanwijzing wordt gegeven. De netstekker moet altijd vrij toegankelijk zijn om het apparaat van het stroomnet te kunnen koppelen.

19 Verlicht wandtoestel of Multifunctionele deurbediening monteren

Plaats de deurbediening op een punt waar de garagedeur zichtbaar is, uit de buurt van de deur en buiten bereik van kinderen. Tenminste 1,5 m boven de vloer monteren. Door misbruik van de opener kan een bewegende garagedeur ernstig letsel veroorzaken. Voorkom dat kinderen de deurbediening of de afstandsbediening gebruiken.

Aan de achterzijde van de deurbediening (2) bevinden zich twee aansluitingen (1). Verwijder ca. 6mm isolatiemateriaal van de beldraad. Scheid de draden ver genoeg zodat de wit/rode draad op de aansluiting (RED) en de witte draad op de andere aansluiting (WHT) kan worden aangesloten. Bevestig de deurbediening binnen aan de garagewand met de meegeleverde plaatschroeven (3). Boor gaten van 5 mm en gebruik de pluggen wanneer de installatie op een gemetselde muur plaats vindt. Een goede plaats is naast de onderhoudsdeur en buiten bereik van kinderen. Leid de beldraad langs de muur omhoog en over het plafond naar de garagedeuropener. Gebruik geïsoleerde nietjes (5) om de draad te bevestigen. Sluit de beldraad aan op de aansluitingen.

Bediening van de deurbediening

Indrukken om de deur te openen of te sluiten. Opnieuw indrukken om de deur te stoppen terwijl deze beweegt.

Multifunctionele deurbediening: Druk op het witte vierkant om de deur te openen of te sluiten. Druk nogmaals om een bewegende deur stil te zetten.

Verlichting: Druk op de lichtknop om het licht van de opener aan of uit te schakelen. Als u na het inschakelen van het licht de deur bedient, zal het licht gedurende 2,5 minuut blijven branden. Druk nogmaals op de lichtknop om het licht eerder te doven. De verlichting kan niet met de lichtknop worden bediend wanneer de deur in beweging is.

20 Installatie van een foto-elektrische beveiliging (optionele accessoires)

Na installatie en instelling van de poortaanrijving kan een foto-elektrische beveiliging worden geïnstalleerd. De gebruiksaanwijzingen zijn ingesloten bij de foto-elektrische beveiliging. **Met de optionele foto-elektrische beveiliging wordt gewaarborgd dat de poort open is of blijft, zodra er zich personen, in het bijzonder kleine kinderen, in het poortbereik bevinden.** Met een foto-elektrische beveiliging wordt een sluitende poort opgetrokken of een open poort open gehouden, wanneer een persoon in het poortbereik de sensorstraal onderbreekt.

En foto-elektrische beveiliging is in het bijzonder aan te bevelen voor gezinnen met kleine kinderen.

21 Aandrijfeenheid aansluiten

Poortaanrijving volgens de plaatselijk geldende richtlijnen en bepalingen aansluiten op een reglementair geïnstalleerde veiligheidswandcontactdoos. TIP: Als de aandrijving wordt ingeschakeld, wordt ook de aandrijvingsverlichting kort ingeschakeld.

22 Poort instellen en testen



De poortaanrijving mag enkel worden bediend, wanneer de bedieningspersoon een goed zicht heeft op de poort en de omgeving, wanneer deze vrij van hindernissen is en de poortaanrijving correct is ingesteld. Niemand mag door de poort gaan, zolang ze in beweging is. Controleer voor de eerste ingebruikneming of alle inrichtingen die niet nodig zijn buiten bedrijf gesteld zijn. Verwijder alle montagehulpstukken en gereedschappen uit het zwenkbereik van de poort.

23 Instellen van de eindposities

De eindposities zijn de posities waarin de poort stopt, wanneer ze naar boven of onderen werd bewogen. Voer de volgende programmatiestappen uit om de eindposities in te stellen.

De aandrijving is met twee snelheden uitgerust. De software van de aandrijving kiest bij het aanleren automatisch de juiste snelheid. Tuimelpoorten en eendelige poorten lopen volgens de voorschriften automatisch in de langzame snelheid. Poorten waarvan de loopweg korter dan 190 cm is, lopen eveneens langzaam.

Inleiding:

Uw garagepoortopener is elektronisch zo ontworpen dat alle instellingen, zoals het instellen van de eindposities OPEN en DICHT, eenvoudiger zijn. Hierbij registreren besturingsapparaten automatisch de vereiste kracht die de aandrijving nodig heeft om deze eindposities te bereiken.

TER INFO:

Bij elke hindernis tijdens het openen stopt de poort.

Bij elke hindernis tijdens het sluiten keert de richting van de poort om.

Breng ons een bezoekje op www.liftmaster.eu of scan de code op de achterzijde van de handleiding met uw smartphone om een korte inleidingsvideo van uw nieuwe garagepoortopener te bekijken.

PROGRAMMEERTOETSEN:

De programmeertoetsen bevinden zich onder de afneembare afdekking aan de achterzijde van de aandrijving (zie afb. 24).

1. Druk op de rechter programmeertoets (tussen de OPEN en DICHT toets) en houd ze ingedrukt tot de OPEN-toets begint te knippen.
2. Druk nu op de OPEN-toets en houd ze ingedrukt tot de gewenste eindpositie OPEN wordt bereikt.
TIP: Met de OPEN- en DICHT-toets kan de eindpositie zeer nauwkeurig worden ingesteld of gecorrigeerd.
3. Zodra de poort zich in de gewenste eindpositie OPEN bevindt, drukt u opnieuw op de rechthoekige programmeertoets.
De aandrijvingsverlichting knippert kort en de DICHT-toets begint nu te knippen.
4. Druk nu op de DICHT-toets en houd ze ingedrukt tot de gewenste eindpositie DICHT wordt bereikt. Laat de poort niet te **ver bewegen of de rail naar boven buigen**.
TIP: Met de OPEN- en DICHT-toets kan de eindpositie zeer nauwkeurig worden ingesteld of gecorrigeerd.
5. Zodra de poort zich in de gewenste eindpositie DICHT bevindt, drukt u opnieuw op de rechthoekige programmeertoets.
De aandrijvingsverlichting knippert kort en de OPEN-toets begint nu te knippen.
6. Druk kort op de OPEN-toets. Wanneer de poort de ingestelde eindpositie OPEN heeft bereikt, begint de DICHT-toets te knippen.
TIP: Wanneer de poort niet naar de eindpositie OPEN gaat, is de programmering mislukt. Voer deze dan opnieuw uit en begin met stap 1. Wanneer de poort niet ver genoeg beweegt, lees dan deel 33 "Vaak gestelde vragen".
7. Druk kort op de DICHT-toets. De poort gaat nu naar de ingestelde positie DICHT. De programmering is voltooid.

24 Automatische veiligheidsterugloop testen



De automatische veiligheidsterugloop moet aan een test worden onderworpen. Bij contact met een op de grond liggende hindernis met een hoogte van 50 mm moet de garagepoort omkeren. Een verkeerde instelling van de poort-aandrijving kan tot zware lichamelijke letsels leiden als gevolg van een sluitende poort. De test één keer per maand herhalen en eventueel nodige wijzigingen aanbrengen.

HINDERDISTEST:

Een 50 mm hoge hindernis (1) op de vloer onder de garagepoort leggen. Poort laten sluiten. De poort **moet** omkeren bij contact met een hindernis. Wanneer de poort **stopt** bij contact, gaat de poort niet ver genoeg **omhoog**. In dat geval moeten de eindpunten opnieuw worden ingesteld.

Keer de poort na contact met de 50 mm hoge hindernis om, hindernis verwijderen en de poort eens volledig laten sluiten en openen. De poort **mag niet** omkeren, wanneer ze de poortpositie 'gesloten' bereikt. Keert ze toch terug, dan moeten de eindpunten opnieuw worden ingesteld.

TEST OPENEN: 20 kg op het midden van de poort leggen. De poort mag niet omhooggaan.

25 Programmeer de Afstandsbediening / de Draadloze Druknop (optioneel)

Stel de opener alleen in werking wanneer de deur volledig in het zicht is, vrij van obstakels en goed afgesteld. Niemand mag de garage in- of uitgaan terwijl de deur in beweging is. Laat kinderen niet aan de bedieningsknop(en) of afstandsbediening(en) komen. Laat kinderen niet in de buurt van de deur spelen.

De ontvanger en de draadloze afstandsbediening van uw garagepoortaan-drijving zijn op dezelfde code geprogrammeerd. Bij de aanschaf van een bijkomende draadloze afstandsbediening moet de garagepoortaan-drijving zo worden geprogrammeerd dat ze overeenstemt met code van de nieuwe draadloze afstandsbediening.

Programmering van de ontvanger op bijkomende handzendercodes met behulp van de gele, ronde aanleertoets.

1. Gele aanleertoets op de aandrijving indrukken en loslaten. De aanleerdisplay licht gedurende 30 seconden zonder onderbreking op (1).
2. Houd de toets van de handzender waarmee u in het vervolg uw garagepoort wilt bedienen, ingedrukt (2).
3. Toets loslaten, zodra de aandrijvingsverlichting knippert. De code is aangeleerd.

Nu functioneert de aandrijving, wanneer de toets op de handzender wordt ingedrukt. Wanneer u de toets op de handzender loslaat vooraleer de aandrijvingsverlichting knippert, leert de aandrijving de code niet aan.

Wissen van alle handzendercodes

Om ongewenste codes te deactiveren, moeten eerst alle codes worden gewist. De gele toets op de aandrijving indrukken tot de verlichte aanleerdisplay uitdooft (ca. 10 seconden). Zodoende zijn alle eerder aangeleerde codes gewist. Elke door u gewenste handzender en elk toegangssysteem zonder sleutel moet opnieuw worden geprogrammeerd.

26 Speciale uitrusting (optioneel)

A. Aansluiting voor deur in de poort

Afdekking openen. Daarachter liggen snelaansluitklemmen. Beldraad aansluiten op snelaansluitklemmen 4 en 5.

B. Aansluiting voor knipperlicht

Het knipperlicht kan op elke willekeurige plaats worden geïnstalleerd. De bijbehorende kabel aansluiten op snelaansluitklemmen 6 en 7.

C. Tweede stop

Beschrijving van de functie:

De tweede stoppositie dient naargelang het poorttype voor het deels openen voor voetgangers, voor ventilatie of om huisdieren binnen en buiten te laten. De tweede stop is instelbaar voor elke willekeurige poortpositie binnen de twee eindposities van de garagepoort.

Activeren:

TER INFO: Bij alle programmeerstappen waarbij toetsen gelijktijdig moeten worden ingedrukt, dient dit zorgvuldig te gebeuren. Mochten na het gelijktijdig indrukken andere toetsen knipperen dan deze die worden beschreven, koppel de aandrijving dan enkele seconden van het net. Daarna de programmering opnieuw beginnen.

1. Beweeg de poort met de handzender of de wandconsole naar de gewenste tweede stop.
2. Kies een nog niet gebruikte toets op uw handzender.
3. Druk gedurende 3 seconden gelijktijdig op de rechthoekige programmeertoets en de OPEN-toets en wacht tot de aandrijvingsverlichting begint te knipperen. Druk dan op de toets die u eerder op de handzender hebt gekozen. Om bijkomende handzenders aan te leren, begint u opnieuw met stap 1.

Uitschakelen:

1. Beweeg de poort in de positie DICHT.
2. Druk gedurende 3 seconden gelijktijdig op de rechthoekige programmeertoets en de OPEN-toets en wacht tot de aandrijvingsverlichting begint te knipperen.

D. Automatisch sluiten

Beschrijving van de functie:

De foto-elektrische beveiliging van Chamberlain moet volgens EN60335-1-95 geïnstalleerd zijn.

Activeren:

Druk gelijktijdig op de rechthoekige programmeertoets en de DICHT-toets tot de aandrijvingsverlichting knippert. 1x OPEN-toets indrukken = 10 seconden teltijd. Tot 180 seconden mogelijk (18x drukken). Om de programmering af te sluiten, drukt u op de rechthoekige programmeertoets. Terwijl de tijd tot het sluiten verloopt, knippert de DICHT-toets.

Uitschakelen:

Druk gelijktijdig op de rechthoekige programmeertoets en de DICHT-toets tot de aandrijvingsverlichting knippert.

1x DICHT-toets indrukken = 10 seconden minder teltijd. Wanneer u zich de juiste teltijd niet meer herinnert, drukt u gewoon 18x op de DICHT-toets. Om de programmering af te sluiten, drukt u op de rechthoekige programmeertoets.

Tips:

- Wanneer de foto-elektrische beveiliging werd onderbroken, wordt de aflooptijd weer teruggesteld (begint van voren).
- Automatisch Sluiten functioneert niet vanuit de tweede stoppositie.
- De garagepoortaanrijving moet de eindpositie OPEN bereiken hebben om Automatisch Sluiten te activeren.

Troubleshooting:

Probleem: Zonder foto-elektrische beveiliging werkt de aandrijving niet meer.

Oplossing: Geen fout. Correct. Zodra ze eenmaal is aangesloten, is de foto-elektrische beveiliging onontbeerlijk.

E. Overschakeling van hoge naar lage snelheid

Beschrijving van de functie:

De aandrijving kiest automatisch de vereiste snelheid.

Veranderen van de snelheid:

1. De poort in de eindpositie DICHT bewegen.
2. De OPEN- en DICHT-toets gelijktijdig indrukken tot de aandrijvingsverlichting knippert.

Opgelet: Om veiligheidsredenen is de snelheid bij poorten met een loopweg van minder dan 190 cm altijd langzaam. Eendelige poorten, tuimelpoorten en alle soorten kantelpoorten mogen enkel in de trage snelheid worden gebruikt.

F. Configuratie van de handzenderstoetsen voor OPEN, STOP of DICHT

Beschrijving van de functie:

Elke toets van de handzender kan met een OPEN-, STOP- of DICHT-commando worden geconfigureerd.

OPEN:

De gele aanleertoets en de OPEN-toets gelijktijdig indrukken tot de LED gaat branden. Druk nu op de toets op de handzender die het OPEN-commando moet krijgen en wacht tot de aandrijvingsverlichting knippert.

STOP:

De gele aanleertoets en de rechthoekige programmeertoets gelijktijdig indrukken tot de LED gaat branden. Druk nu op de toets op de handzender die het STOP-commando moet krijgen en wacht tot de aandrijvingsverlichting knippert.

DICHT:

De gele aanleertoets en de DICHT-toets gelijktijdig indrukken tot de LED gaat branden. Druk nu op de toets op de handzender die het DICHT-commando moet krijgen en wacht tot de aandrijvingsverlichting knippert.

G. Vakantiemodus (enkel met 78EV wandconsole):

Is deze modus geactiveerd, dan kan de poort niet met de handzender worden bediend.

H. Handzender programmeren met de wandconsole (enkel met 78EV wandconsole).

I. In- en uitschakelen van de aandrijvingsverlichting (enkel met 78EV wandconsole):

De aandrijvingsverlichting kan op elk moment worden in- en uitgeschakeld. Automatische verlichting (enkel met foto-elektrische beveiliging en wandconsole). Zodra de foto-elektrische beveiliging wordt onderbroken, wordt de verlichting ingeschakeld wanneer de poort open is.

Activeren: De "LIGHT"-toets op de wandconsole indrukken en 10 seconden ingedrukt houden.

Uitschakelen: Zie activeren

J. Draadloos gestuurd toegangssysteem zonder sleutel (enkel met 747EV draadloos codeslot):

Bedien de poort met een persoonlijke code van 4 cijfers.

K. Tijdelijke toegang (enkel met 747EV draadloos codeslot):

Er kan een tijdelijke code voor begrensde toegang tot de garage (met tijdsbegrenzing of begrensde aantal openingen) geprogrammeerd worden.

L. Sluitfunctie met één toets

(enkel met 747EV draadloos codeslot):

Zonder de toegangscode kan de poort vanuit elke positie worden gesloten (niet geopend).

M. Batterijen CM475EV en CM475SOL (aansluiting 24V):

De batterij levert tot 24 uur energie bij een stroompanne.

De zonaangedreven batterij levert tot 24 uur energie bij een stroompanne (voorzien vanaf 2014).

N. myQ (enkel met 828EV internetinterface „Gateway“):

Maakt het mogelijk om de garagepoort te bedienen via internet of een compatibele mobiele telefoon.

O. Garagepoortbewaking (enkel met 829EV garagepoortbewaking):

Biedt optische (via LED's) en akoestische bewaking van de poortpositie. De poort kan door dit apparaat ook gesloten worden.

P. Laser Park Garage Sensor

(foto-elektrische beveiliging en Laser Park Sensor vereist)

Snelaansluitklemmen 2 en 3

(beschikbaar vanaf ca. juli 2013)

Q. Voeding externe apparaten (24V-klem)

24VDC/max. 50mA

Ter info: Voor externe (universele) ontvangers moet de Onder 1W standby-modus worden uitgeschakeld.

R. Uitschakelen/inschakelen van de Onder 1W standby-modus

In de fabriek wordt de Onder 1W standby-modus altijd ingeschakeld.

(Na het uitdoven van de verlichting en met gesloten garagepoort.)

Onder 1W standby uitschakelen:

1. Apparaat van het stroomnet koppelen.
2. Aan de achterzijde op het instelpaneel de OMHOOG- en OMLAAG-toets gelijktijdig indrukken en ingedrukt houden.
3. Het apparaat weer aansluiten terwijl de toetsen nog ingedrukt zijn.
4. Na ca. 5 seconden knippert de aandrijvingsverlichting 10x ter bevestiging.

Ter info: Telkens wanneer de aandrijving nu van het net wordt gekoppeld, knippert de aandrijvingsverlichting 10x bij het opnieuw inschakelen, om aan te geven dat de Onder 1W standby-modus is uitgeschakeld.

Onder 1W standby inschakelen:

Zie activeren


27 Bediening van de poortaanrijving

Automatisch openen / sluiten van de poort:

Met behulp van de volgende apparaten kan de poortaanrijving geactiveerd worden:

- Handzender: Toets indrukken tot de poort in beweging komt.
- Drukknop/draadloze drukknoop (wanneer dit toebehoren geïnstalleerd is): druktoets indrukken tot de poort in beweging komt.

Manueel openen van de poort (handmodus):

 Indien mogelijk, moet de poort helemaal gesloten zijn. Door zwakke of beschadigde veren kan een geopende poort plots dichtvallen, **wat tot materiële schade of zware lichamelijke letsels kan leiden.**

ONTGRENDELEN: De rode hefboom kort omlaagtrekken. Dan de poort met de hand openen. **De poort niet openen / sluiten door aan de kabel te trekken!**

VERGRENDELEN: Het ontgrendelingsmechanisme voorkomt dat de loopwagen automatisch weer wordt vergrendeld. Druk op de groene knop op de loopwagen en bij de volgende poortbeweging wordt het systeem opnieuw vergrendeld.

Werkingsverloop:

Bij bediening van de poortaanrijving met draadloze afstandsbediening of drukknoop:

- sluit de poort, wanneer ze helemaal geopend was,
- opent de poort, wanneer ze gesloten was,
- stopt de poort, wanneer ze juist opent of sluit,
- beweegt de poort in de tegengestelde richting van de laatste uitgevoerde beweging, wanneer ze deels geopend is,
- dan keert de poort terug in de open positie, wanneer ze bij het sluiten op een hindernis stoot,
- dan stopt de poort, wanneer ze bij het openen op een hindernis botst.
- Foto-elektrische beveiliging (optioneel): Met een foto-elektrische beveiliging wordt een sluitende poort opgetrokken of een open poort open gehouden, wanneer een persoon in het poortbereik de sensorstraal onderbreekt.

- DE MULTIFUNCTIONELE DEURBEDIENING

Druk op de drukknoop (1) om de deur te openen en te sluiten.

Druk opnieuw om de deur te stoppen.

Verlichtingsfunctie

Druk op de LIGHT-knop (2) om de openerlamp in en uit te schakelen.

Hiermee kan de openerlamp niet worden bediend wanneer de deur in beweging is. Wanneer u de verlichting inschakelt en vervolgens de opener inschakelt, blijft de verlichting gedurende 2-1/2 minuut branden. Druk de knop opnieuw in om de verlichting eerder uit te schakelen.

De aandrijvingsverlichting wordt in de volgende gevallen ingeschakeld:

1. eerste inschakeling van de poortaanrijving (kort)
2. Onderbreking van de stroomtoevoer (kort)
3. bij iedere inschakeling van de poortaanrijving.

Het licht wordt na 2 1/2 minuten automatisch weer uitgeschakeld.

28 Informatiestickers aanbrengen (Afb. 28)

29 Reiniging en onderhoud



*Voor elke reiniging en onderhoudswerkzaamheden moet de netstekker worden uitgetrokken.
Elektrocutiegevaar!*

Onderhoud van de poortaanrijving

Een correcte installatie garandeert een optimale werking van de poortaanrijving met minimale onderhoudsinspanningen. Een bijkomende smering is niet nodig. Grof vuil in de geleidingsrail kan de werking aantasten en moet worden verwijderd.

30 Reiniging

De aandrijfkop, de drukknoop en de handzender reinigen met een zachte, droge doek.

Geen vloeistoffen gebruiken.

30.1 Onderhoud



De installatie, in het bijzonder kabels, veren en bevestigings-elementen, moeten vaak op tekenen van slijtage, beschadiging of gebrekkig evenwicht worden gecontroleerd. Niet gebruiken, wanneer er herstellingen of instellingen moeten worden uitgevoerd, aangezien een fout in de installatie of een foutief uitgebalanceerde poort tot zware letsels kunnen leiden.

Eén keer per maand:

- Automatische veiligheidsterugloop opnieuw testen en indien nodig opnieuw instellen.
- Poort manueel bedienen. Neem contact op met de onderhoudsdienst, als de poort niet uitgebalanceerd is of vastzit.
- Volledig openen en sluiten van de poort controleren. Eventueel eind-schakelaar en / of kracht opnieuw instellen.

Twee keer per jaar:

- Riemspanning controleren. Daartoe eerst de loopwagen van de aandrijving koppelen. Eventueel riemspanning aanpassen.

Eén keer per jaar (aan de poort):

- Poortrollen, lagers en scharnieren smeren. Een bijkomende smering van de poortaanrijving is niet nodig.

Eindschakelaar- en krachtinstelling:

Deze instellingen moeten bij de installatie van de aandrijving worden gecontroleerd en correct worden uitgevoerd. Afhankelijk van het weer kunnen zich bij het gebruik van de poortaanrijving geringe veranderingen voordoen, die moeten worden verholpen door opnieuw in te stellen. Dat kan in het bijzonder voorvallen in het eerste bedrijfsjaar.

De aanwijzingen bij eindschakelaar en trekkracht instellen zorgvuldig volgen en **na elke nieuwe instelling de automatische veiligheidsterugloop opnieuw testen.**

30.2 Batterijen van de handzender vervangen

Batterij van de handzender:

De batterijen in de handzender gaan heel lang mee. Verkleint het zendbereik, dan moeten de batterijen worden vervangen. Batterijen vallen niet onder de garantie.

Neem de volgende batterijaanwijzingen in acht:

Batterijen mogen niet met het huisafval meegegeven worden.

Elke consument is wettelijk verplicht om zich reglementair te ontdoen van batterijen op de voorziene inzamelpunten.

Laad batterijen nooit opnieuw op, wanneer ze daarvoor niet geschikt zijn.

Ontploffingsgevaar!

Houd batterijen uit de buurt van kinderen, veroorzaak geen kortsluiting en haal batterijen niet uit elkaar.

Raadpleeg meteen een arts, wanneer een batterij werd ingeslikt.

Reinig, indien nodig, batterij- en apparaatcontacten voor het inzetten.

Legge batterijen onmiddellijk uit het apparaat verwijderen!

Verhoogd lekgevaar!

Stel batterijen nooit bloot aan overmatige warmte zoals zonneschijn, vuur en dergelijke! Er is een verhoogd lekgevaar!

Vermijd contact met de huid, ogen en slijmvliezen. Spoel de door batterijzuur aangetaste plaatsen meteen af met veel koud water en raadpleeg onmiddellijk een arts.

Altijd alle batterijen tegelijk vervangen.

Enkel batterijen van hetzelfde type gebruiken, geen verschillende types of gebruikte en nieuwe batterijen door elkaar gebruiken.

Neem de batterijen uit het apparaat als u het gedurende een lange periode niet gebruikt.

Batterij vervangen:

Om de batterij te vervangen, opent u de behuizing aan de achterzijde met een schroevendraaier. Til de afdekking op en neem de onderliggende besparing uit. Schuif de batterij opzij en neem ze uit. Let bij het inschuiven van de nieuwe batterij op de polariteit. Handzender weer monteren.

OPGELET!

Explosiegevaar bij verkeerde vervanging van de batterij. Enkel vervangen door hetzelfde of een gelijkwaardig type (10A20-WH).

31 Aandrijvingsverlichting

De LED-aandrijvingsverlichting heeft een zeer lange levensduur en is onderhoudsvrij. De lichtafdekking kan niet worden afgenomen.

32 Verwijdering

De verpakking bestaat uit milieuvriendelijke materialen. Ze kan in de plaatselijke recyclagecontainers worden gedeponneerd. Overeenkomstig Europese richtlijn 2002/96/EG betreffende oude elektrische apparaten moet dit apparaat na gebruik volgens de voorschriften worden verwijderd om te garanderen dat de gebruikte materialen worden gerecycled. Het gemeente- of stadsbestuur geeft informatie over de mogelijkheden voor verwijdering.

33 Vaak gestelde vragen

1. Poortaandrijving kan niet worden ingeschakeld met draadloze afstandsbediening:

- Is de aandrijving aangesloten op de stroomvoorziening? Wordt een op het stopcontact aangesloten lamp niet ingeschakeld, controleer dan de overbelastingsschakelaar (sommige stopcontacten worden via een wandschakelaar ingeschakeld).
- Zijn alle poortblokkeringen uitgeschakeld? Zie veiligheidsrichtlijnen.
- Probeer het met een nieuwe batterij.
- Wanneer u twee of meer handzenders heeft waarvan er slechts een functioneert, moet u de programmering van de ontvanger controleren.
- Bevindt er zich sneeuw / ijs onder de poort? Dan is dit de poort mogelijks aan de grond gevoren. Event. hindernissen wegnemen.
- De poortveer kann defect zijn. Ze moet door een specialist worden vervangen.

2. Zendbereik van de handzender is te gering:

- Is er een batterij ingezet? Nieuwe batterij inzetten.
- Draadloze afstandsbediening in het voertuig op een andere plaats uitproberen.
- Het zendbereik verkleint bij metalen poorten, aluminium of metalen bekledingen.

3. Poort keert zonder aanwijsbare reden terug:

- Wordt de poort ergens door gehinderd? Aan de manuele ontgrendeling trekken en de poort met de hand bedienen. Neem contact op met de onderhoudsdienst, als de poort niet uitgebalanceerd is of vastzit.
- Werkvermogen en traject van de aandrijving opnieuw programmeren.
- Sneeuw of ijs uit de sluitzone van de poort verwijderen.
- Keert de poort bij het bereiken van de positie 'esloten' om, dan moet de eindschakelaar voor deze poortpositie worden ingesteld.

Na het voltooiën van elke instelling moet de automatische veiligheidsterugloop opnieuw worden getest:

- Het is niet ongewoon dat de eindposities af en toe opnieuw worden ingesteld. In het bijzonder door het weer kan het traject van de poort veranderen.

4. De garagepoort gaat vanzelf open en dicht:

- Alle handzenders wissen en dan opnieuw programmeren. Zie punt 25.
- Klemt de afstandsbedieningstoets vast in de positie „AAN“?
- Enkel originele afstandsbedieningen gebruiken! Het gebruik van vreemde producten veroorzaakt storingen.
- De knop van de afstandsbediening werd per ongeluk ingedrukt (tas).
- De kabel van de wandschakelaar is beschadigd (bij wijze van proef verwijderen).
- De poortbeweging wordt geactiveerd door een op de aandrijving aangesloten accessoire (bij wijze van proef verwijderen).

5. Poort sluit niet volledig:

- Traject van de aandrijving opnieuw programmeren. Controle van de mechanische componenten op veranderingen (bijv. poortarmen en beslagen). **Na elke nieuwe instelling van de poortpositie 'gesloten' moet de automatische veiligheidsterugloop opnieuw worden getest.**

6. De poort gaat wel open, maar sluit niet:

- Indien geïnstalleerd, moet de foto-elektrische beveiliging gecontroleerd worden. Knippert de LED op de foto-elektrische beveiliging, dan moet de inrichting gecorrigeerd worden.
- Werking van handzender en drukknop controleren.

7. Aandrijvingsverlichting gaat niet aan:

- Poort openen of sluiten. De verlichting blijft 2,5 minuten ingeschakeld.
- Aandrijving van het stroomnet koppelen en opnieuw aansluiten. De verlichting wordt gedurende enkele seconden ingeschakeld
- Geen stroom.

8. Aandrijvingsverlichting wordt niet uitgeschakeld:

- Koppel de aandrijving kortstondig van de stroomvoorziening en probeer het opnieuw.
- De 2,5 minuten zijn nog niet voorbij.

9. De motor bromt of draait heel kort, maar werkt dan toch niet:

- Garagepoortveren zijn defect. Poort sluiten en aan de greep trekken om de loopwagen van de aandrijving te koppelen (manuele ontgrendeling). Poort met de hand openen en sluiten. Is de poort uitgebalanceerd, wordt ze op elk punt van het traject alleen door de veren in positie gehouden? Is dat niet het geval, neem dan contact op met uw onderhoudsdienst.
- Doet dit probleem zich bij de eerste ingebruikneming voor, dan is de poort mogelijks geblokkeerd. Poortblokkering uitschakelen.
- Aandrijving van de poort ontgrendelen en zonder poort proberen. Werkvermogen en traject van de aandrijving evt. opnieuw programmeren als poort in orde is.

10. De aandrijving loopt slechts in één richting:

- Poortveren mogelijks defect of poort loopt moeilijk in een bepaalde richting.
- Werkvermogen en traject van de aandrijving opnieuw programmeren als de poort in orde is.

11. De riem klappert tegen de rail:

- Riemsparing veranderen. Meestal moet de oorzaak bij een te sterk gespannen ketting worden onderzocht. De veren van de spaninrichting van de rail mogen niet volledig samengedrukt worden.
- De poort loopt niet gelijkmatig en verplaatst de aandrijving in trilbewegingen. Poortbeweging verbeteren.

12. Poort aandrijving start niet wegens stroompanne:

- Aan de greep trekken om de loopwagen van de aandrijving te koppelen (manuele ontgrendeling). De poort kan nu met de hand worden geopend en gesloten. Wordt de poort aandrijving opnieuw geactiveerd, dan wordt de loopwagen opnieuw verbonden.
- Voor zover geïnstalleerd, wordt de loopwagen bij een stroompanne met behulp van een externe noodontgrendeling van buiten de garage van de aandrijving gekoppeld.

13. Poort keert om, nadat de kracht werd geprogrammeerd:

- Kijk of de rail buigt. De aandrijving heeft veel kracht nodig om de poort te bewegen. Poort herstellen of correct monteren.
- Poort is zeer zwaar of in slechte staat. Raadpleeg een specialist.

14. De rail op de aandrijving buigt:

- Poort is zwaar, zeer zwaar, loopt moeilijk of is in slechte staat. Raadpleeg een specialist.
- Als de rail tijdens de beweging slingert, wijst dat op een niet gelijkmatig werkende poort met steeds veranderende krachtbehoefte. Raadpleeg een specialist en smeer evt. de poort. Een bijkomende ophanging aan de rail kan het probleem verhelpen.

15. De aandrijving „werkt“ (motor draait hoorbaar) maar de loopwagen beweegt niet:

- De loopwagen is van de aandrijving gekoppeld.
 - Bij een nieuwe installatie: Bij de montage van motor en rail is de voorge-monteerde adapterhuls tussen de motoras en de rail niet gemonteerd. Deze is in de fabriek voorge-monteerd, maar kan verwijderd worden. Als u achter de aandrijving staat, kunt u zien of het tandwiel in de rail draait, of enkel de motor.
 - Bij een nieuwe installatie: De riem is van het tandwiel in de rail gesprongen. Als u achter de aandrijving staat, hebt u zicht op het tandwiel.
 - Na langdurig gebruik: Is de ontgrendeling defect of permanent los?
 - Na langdurig gebruik: Het omhulsel tussen rail en motor of de motortransmissie is defect.
- #### **16. De poort ontgrendelt zich vanzelf uit de loopwagen en blijft staan:**
- Is er een externe ontgrendeling bij stroompanne geïnstalleerd, dan moet gecontroleerd worden of deze zich tijdens het openen van de poort opspant en ontgrendelt. Houd het mechanisme in de gaten en stel het evt. opnieuw in.
 - De greep van de ontgrendeling mag niet door andere voorwerpen worden vervangen.

17. Instelling van de kracht

De druktoets voor het afstellen van de kracht ligt onder de afdekking aan de achterzijde van de aandrijving. Door de krachtleermodus wordt de vereiste kracht voor het openen en sluiten van de poort ingesteld.

1. Open de afdekking aan de achterzijde van de aandrijving.
2. Druk twee keer op de gele aanletoets om in de krachtleermodus te geraken. De LED en de OPEN-toets knipperen. Druk op de OPEN-toets. De poort gaat nu naar de eindpositie open en leert daarbij hoeveel kracht er nodig is. Zodra de eindpositie OPEN is bereikt, beginnen de LED en de DICHT-toets te knipperen. Druk op de DICHT-toets. De poort gaat nu naar de eindpositie DICHT en leert daarbij hoeveel kracht er nodig is.

DIAGNOSETABEL

De garagepoortaanrijving is uitgerust met een diagnosefunctie. De OPEN- en DICHT-toetsen op de besturing knipperen. Tel het aantal „blinks“ van de desbetreffende toets tussen twee knipperpauses. De laatste gebeurtenis wordt steeds weergegeven.

DISPLAY		SYMPTOOM	OPLOSSING
OPEN toets	DICHT toets		
1	1	De aandrijving sluit niet en de verlichting op de aandrijving knippert.	De foto-elektrische beveiligingen (accessoires) werden verwijderd, zijn onderbroken of verkeerd aangesloten.
1	2	De aandrijving sluit niet en de verlichting op de aandrijving knippert.	De aangesloten foto-elektrische beveiliging heeft een kabeldefect of de kabels zijn verkeerd aangesloten.
1	3	De wandschakelaar functioneert niet.	Kabeldefect in de wandschakelaar of verkeerd aangesloten. Bij wijze van test een nieuwe kabel leggen, indien de fout niet kan worden gevonden.
1	4	De garagepoortaanrijving sluit niet en de verlichting op de aandrijving knippert.	Er bevindt zich een hindernis in het bereik van de foto-elektrische beveiliging of de foto-elektrische beveiliging is niet correct afgesteld. De rode LED's op de foto-elektrische beveiligingen knipperen, omdat er geen juiste werking is gegarandeerd.
1	5	De poort beweegt slechts enkele cm, stopt of verandert van richting. Geen beweig, enkel „click“. Aandrijving bromt, maar er wordt geen beweging uitgevoerd.	Stroef lopende / defecte poort De poort met de hand openen of sluiten en de werking van de poort laten controleren door een vakman (reparatie). De poort is mechanisch geblokkeerd, gesloten of de veren van de poort zijn defect. De poort van de aandrijving ontgrendelen en de werking van de aandrijving testen. Zoals boven
1	6	De poort beweegt langzaam in een andere positie nadat de aandrijving is uitgeschakeld.	Poort defect, zwaar of niet uitgebalanceerd en moet worden hersteld
2	1-5	Geen beweging.	Besturing defect. Raadpleeg een vakman.
3	2	Poort OPEN-DICHT positie kan niet worden aangeleerd.	Zie „Vaak gestelde vragen“ punt 15.
4	1-4	De poort gaat niet volledig in de aangeleerde eindpositie.	Poort defect of loopt stroef. Poort ontgrendelen en testen. Loopweg opnieuw aanleren.
4	5	De aandrijving beweegt slechts enkele cm, stopt of verandert van richting.	Zie „Vaak gestelde vragen“ punt 15.
4	6	De poort sluit niet volledig en verandert van richting.	De foto-elektrische beveiligingen zijn niet correct afgesteld of werden kortstondig onderbroken door een hindernis. De hindernis treedt mogelijks enkel tijdens de beweging van de poort op.

OPEN toets	DICHT toets		
5	1	Aansluiting 1+2 voor de wand- schakelaar is langer dan 4 seconden kortgesloten.	Kabeldefect in de toevoer. Kabel niet naast 230 volt of in dezelfde buis leggen. Bij wijze van test een nieuwe kabel leggen.
5	5	Spanning te laag.	De stroomspanning is/was te laag. Een aangesloten batterij is leeg. Onvoldoende stroomtoevoer.
6	1	Het maximale aantal mogelijke handzenders is bereikt.	Er zijn teveel handzenders geprogrammeerd en de besturing heeft de eerst geprogram- meerde handzender gewist en vervangen door de laatst geprogrammeerde.

34 Optionele accessoires

1. TX2EV - 2-kanaals Handzender
2. TX4EV - 4-kanaals Handzender
3. TX4UNI - Universele Handzender
4. 128EV - 2-kanaals draadloos wandtoestel
5. 747EV - draadloos codeslot
6. 828EV - internetinterface "Gateway"
7. 829EV - garagepoortbewaking
8. EQL01EV - noodontgrendeling
9. 1702EV - noodontgrendeling
10. 75EV – verlicht wandtoestel
11. 78EV – multifunctionele wandconsole
12. FLA-1LED - knipperlicht
13. 770EV - foto-elektrische beveiliging
14. 100034 - sleutelschakelaar (inbouw)
15. 100041 - sleutelschakelaar (opbouw)
16. 16200LM - Deur-in-Deur schakelaar
17. CM475EV - Batterypack

35 Technische gegevens 36

Ingangsspanning 230-240 VAC, 50 Hz
Max. trekkracht 600 N (LM60), 800 N (LM80), 1000 N (LM100)
Standby (bij gesloten deur) 0.8 W
Motor	
Motortype DC tandwielmotor met continue smering
Geluidsniveau 54dB
Aandrijftype Tandriem
Lengte van het poorttraject instelbaar
Openingsnelheid, tot 160 mm/s (LM60), 200 mm/s (LM80, LM100)
Verlichting Aan, wanneer de aandrijving start, Uit 2-1/2 minuten na stop.
Poortstangen Verstelbare poortarm, trekkabel voor loop- wagenontgrendeling
Veiligheid	
Persoonlijk Een druk op de toets en automatische stop bij neerwaartse beweging / Een druk op de toets en automatische stop bij opwaartse beweging.
Elektronisch Automatische krachtleermodus
Elektrisch Trafo-overlastbeveiliging en laagspannings- bedrading voor wandconsole.
Eindschakelaarinstelling optische herkenning van toerental en poortpositie
Eindschakelaarinstelling mechanische omkeersensor / passpoint detector
Instelling eindposities elektronisch
Soft start / soft stop alle modellen
Afmetingen	
Lengte (totaal) 3200 mm
Vereiste afstand tot het plafond 30 mm
Hangend gewicht ~ 12 kg
Ontvanger	
Geheugenregister 180
Werkfrequentie: 6-bands (433 MHz / 868 MHz)

TIP: Chamberlain raadt uitdrukkelijk aan om de foto-elektrische beveiliging "The Protector System" te installeren voor alle garagepoort aandrijvingen!

36 Reserveonderdelen / Garantie

Zie www.liftmaster.eu of neem contact op met uw dealer.

Zie ook in het verkrijgbare garantieboek.

37 Conformiteitsverklaring

Conformiteitsverklaring

De vermelde automatische garagepoortopener voldoet aan de toepasselijke delen van de normen EN 55014-1 (2006), EN 55014-2 (2008), EN 61000-4-2 (2009), EN 61000-4-3 (2008), EN 61000-4-4 (2004), EN 61000-4-5 (2007), EN 61000-4-6 (2009), EN 61000-4-11 (2004), EN 62233 (2008), EN 300220-1 (V2.3.1), EN 300220-2 (V2.1.2), EN 60335-1 (2010), EN 60335-2-95 (2004) volgens de bepalingen en alle aanvullingen van Europese richtlijn 2004/108/EG, 2006/95/EG, 2006/42/EG en 1999/5/EG.

Model:.....LM60, LM80, LM100

S./N.:xxxxx000001 - xxxxx99999

Fabrikant	Chamberlain GmbH
	Alfred-Nobel-Str. 4
	D-66793 Saarwellingen

Alle technische archiefgegevens voor de aandrijving en de bijbehorende accessoires worden door Chamberlain GmbH bewaard en op verzoek van de overheidsinstanties ter beschikking gesteld, indien nodig.

B. P. Kelkhoff
Manager, Regulatory Affairs
Chamberlain GmbH
Alfred-Nobel-Str. 4
D-66793 Saarwellingen
October 2012

Barbara P. Kelkhoff





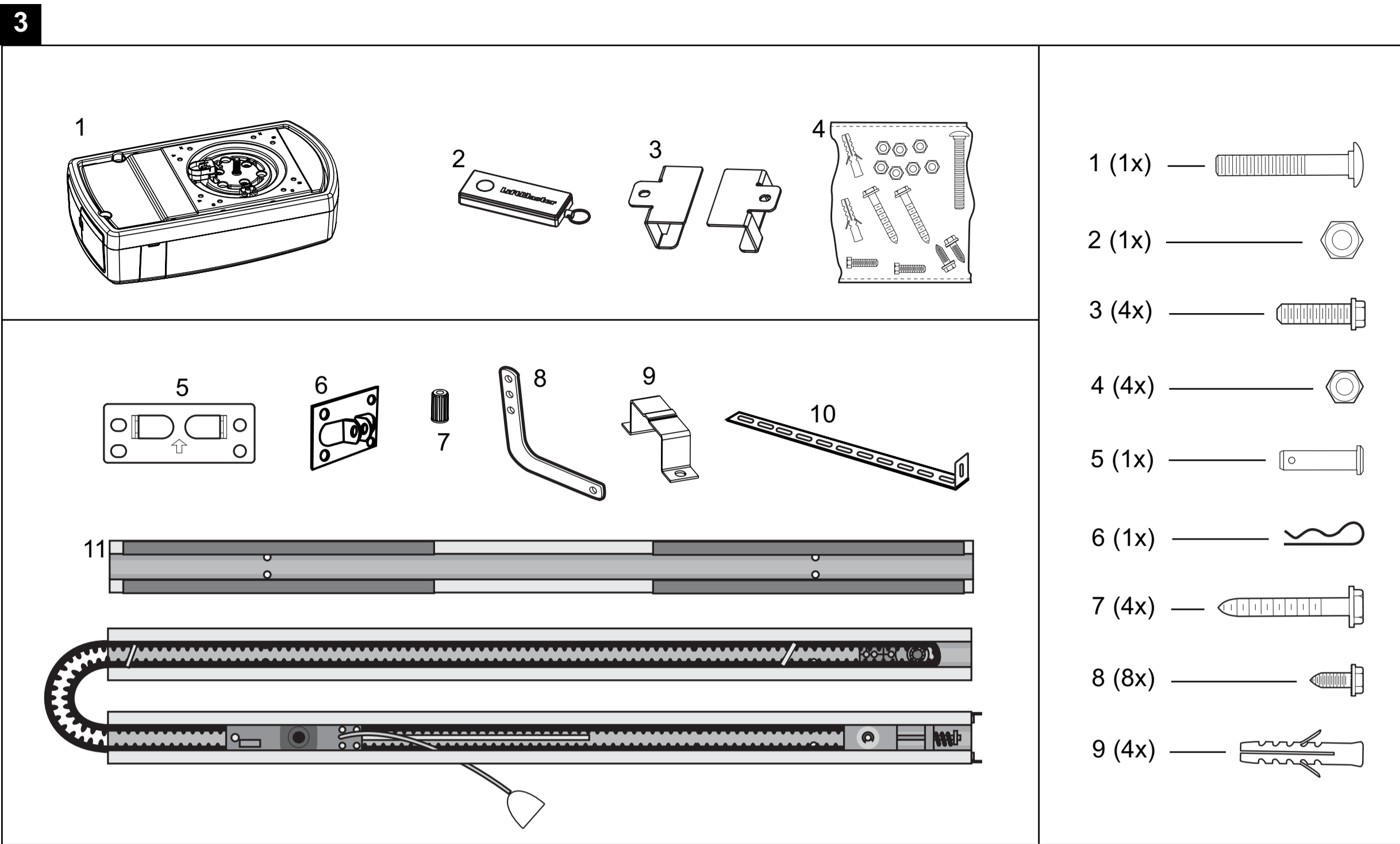
T 0341 - 42 72 00
www.deltadoors.nl



**Chamberlain GmbH
Alfred-Nobel-Strasse 4
66793 Saarwellingen
Germany**

www.liftmaster.eu
info@liftmaster.eu





LiftMaster

LM60, LM80, LM100

www.liftmaster.eu
info@liftmaster.eu

CE

