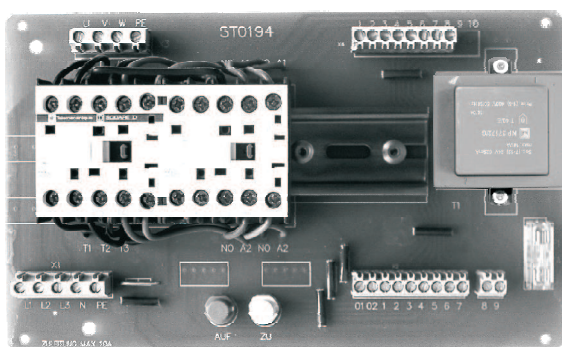


Besturing van de deur ST0194 Stuurspanning 24V



V	Hz
400	50

De besturing ST0194 is ontwikkeld voor het gebruik van poortinstallaties.

VEILIGHEIDSINSTRUKTIES

- ➔ De in uw land geldende richtlijnen en voorschriften voor het ingebruik nemen van de bekrachtigde poortinstallatie dienen in acht genomen te worden.
- ➔ Installatie- en onderhoudswerkzaamheden aan de besturing ST0194 mogen uitsluitend door elektriciens worden uitgevoerd.
- ➔ De veiligheidsmaatregelen dienen in acht genomen te worden!
- ➔ Bij elektrische werkzaamheden, dient de installatie spanningsvrij te zijn.
- ➔ Dodemansbedrijf zijn alleen toelaatbaar indien de installatie van de instruktie-modules ingezien kan worden.

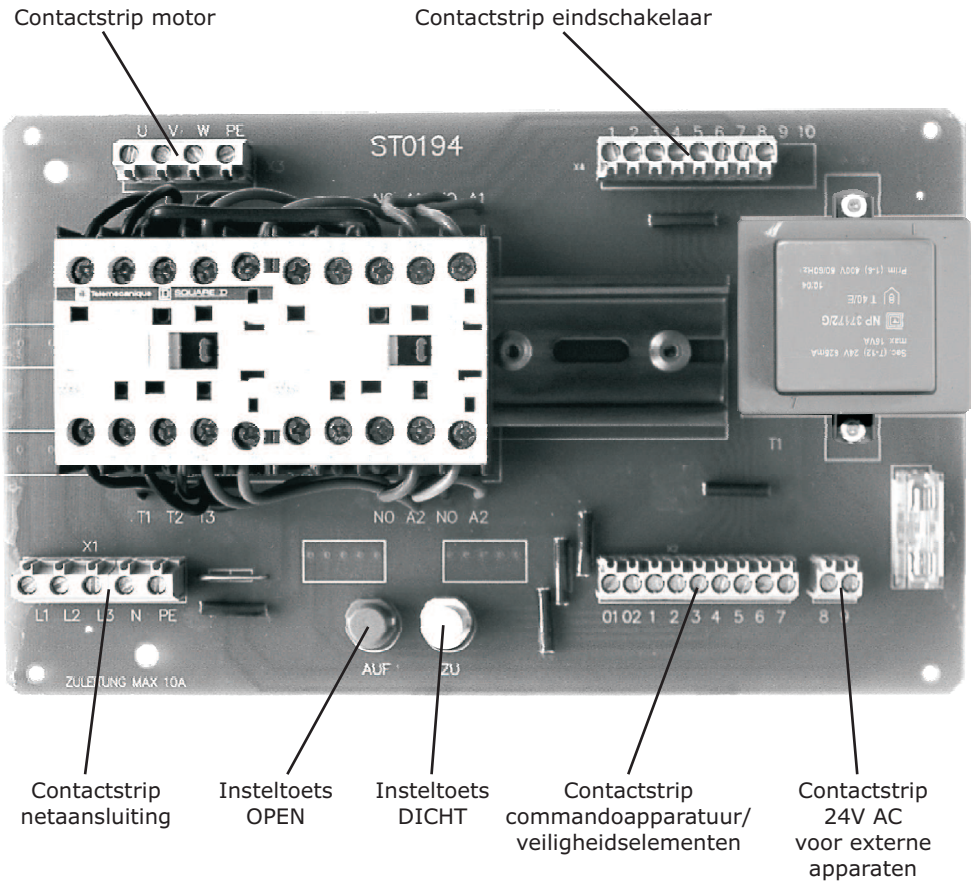


Wanneer u de veiligheidsinstructies niet in acht neemt, bent u verantwoordelijk voor de daaruit voortvloeiende persoonlijke- en

AANSLUITING AAN HET NET

- ➔ Bij vaste aansluiting dient een universele hoofdschakelaar te worden gebruikt.
- ➔ Bij draaistroomaansluiting slechts 3-voudige blokcontrole-automaten (10A) gebruiken.
- ➔ Let u erop, dat de netspanning overeenstemt met de opgave op het typeplaatje.
- ➔ Let u erop, dat het stopcontact een rechtsdraaiend draaistroomveld heeft.
- ➔ Aandrijving en besturing mogen uitsluitend in afgesloten ruimtes worden

BODEMPLATINE ST0194



Contactstrip motor

Contactstrip eindschakelaar

Contactstrip netaansluiting

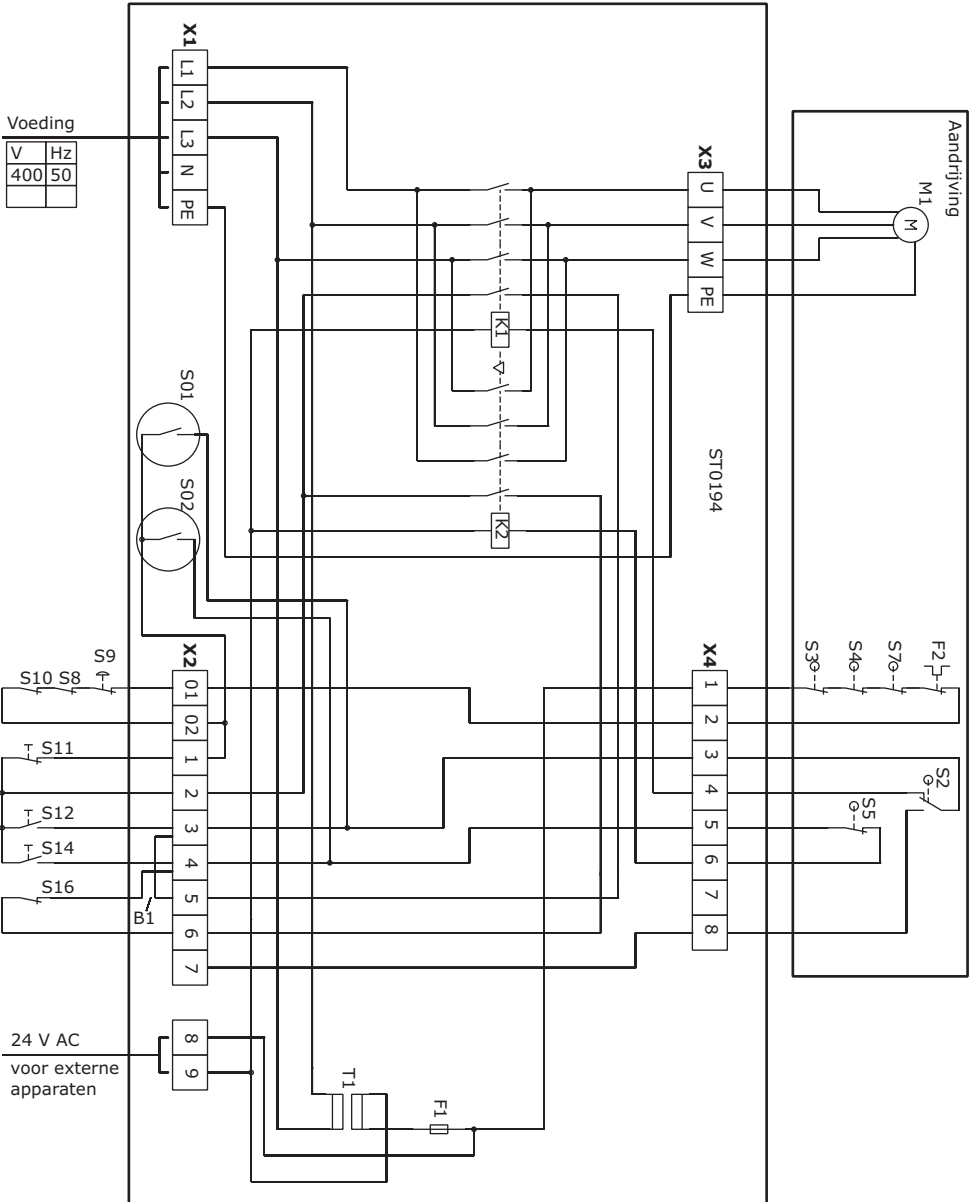
Insteltoets OPEN

Insteltoets DICHT

Contactstrip commandoapparaatuur/ veiligheidselementen

Contactstrip 24V AC voor externe apparaten

SCHAKELPLAN ST0194

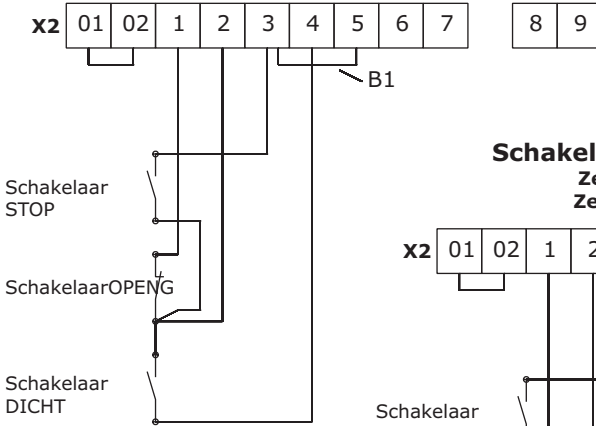


LEGENDE VAN SCHAKELPLAN ST0194

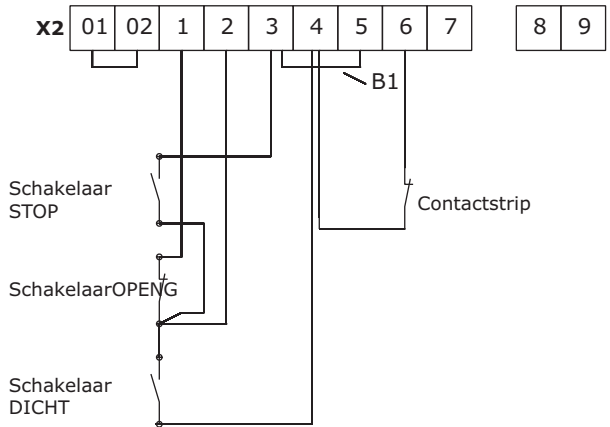
- B1 Brug zelfvergrendeling OPEN
- B2 Brug impulsbedrijf
- F1 Zekering 2A
- F2 Thermoschutz motor
- K1 Beveiliging DICHT
- K2 Beveiliging OPEN
- M1 Motor
- S01 Insteltoets OPEN
- S02 Insteltoets DICHT
- S1 Extra eindschakelaar OPEN
- S2 Eindschakelaar OPEN (Opener)
- S3 Veiligheidseindschakelaar OPEN (Opener)
- S4 Veiligheidseindschakelaar DICHT (Opener)
- S5 Eindschakelaar DICHT (Opener)
- S6 Extra eindschakelaar DICHT
- S7 Veiligheidsschakelaar noodbediening (Opener)
- S8 Kabelschakelaar (Opener)
- S9 Noodstop (Opener)
- S10 Sleepdeurcontact (Opener) / Voedingszekering
- S11 Druktoets STOP (Opener)
- S12 Druktoets OPEN (Sluiter)
- S14 Druktoets DICHT (Sluiter)
- S16 Sluitkantenbeveiliging
- T1 Transformator
- X1 Contactstrip netaansluiting
- X2 Contactstrip commandoapparatuur/veiligheidselementen
Contactstrip 24V AC voor externe apparaten
- X3 Contactstrip motor
- X4 Contactstrip eindschakelaar

AANSLUITVOORBEEDEN ST0194

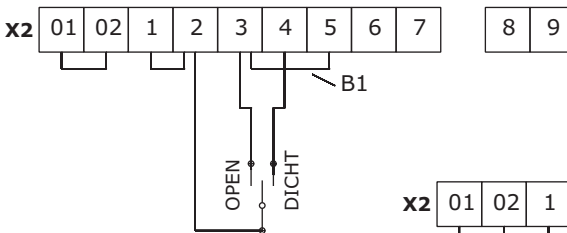
Schakelaar OPEN/STOP/DICHT
Zelfvergrendeling OPEN



Schakelaar OPEN/STOP/DICHT
Zelfvergrendeling OPEN
Zelfvergrendeling DICHT



Sleutelschakelaar OPEN/DICHT
Zelfvergrendeling OPEN



Impulsschakelaar
Zelfvergrendeling OPEN
Zelfvergrendeling DICHT

