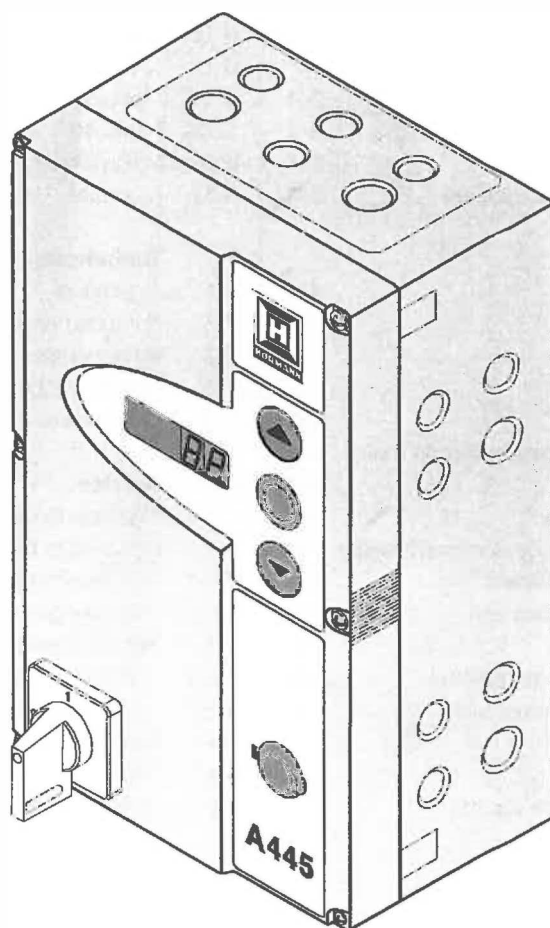


Montage-, bedienings- en servicehandleiding

Industriedeurbesturing voor asaandrijving WA 400 / WA 400 M / ITO 400



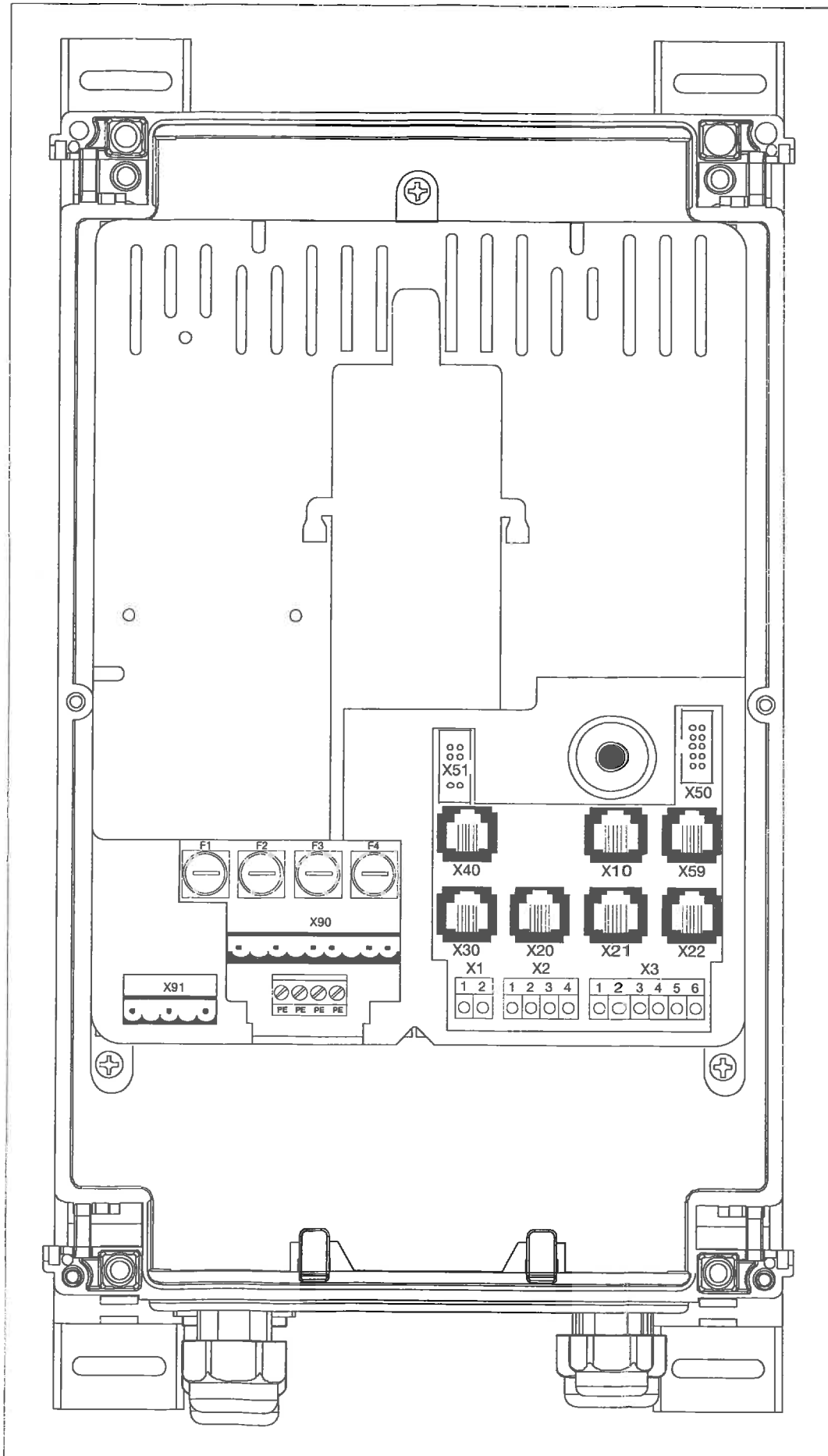
A445 (3 fasen/N/PE)

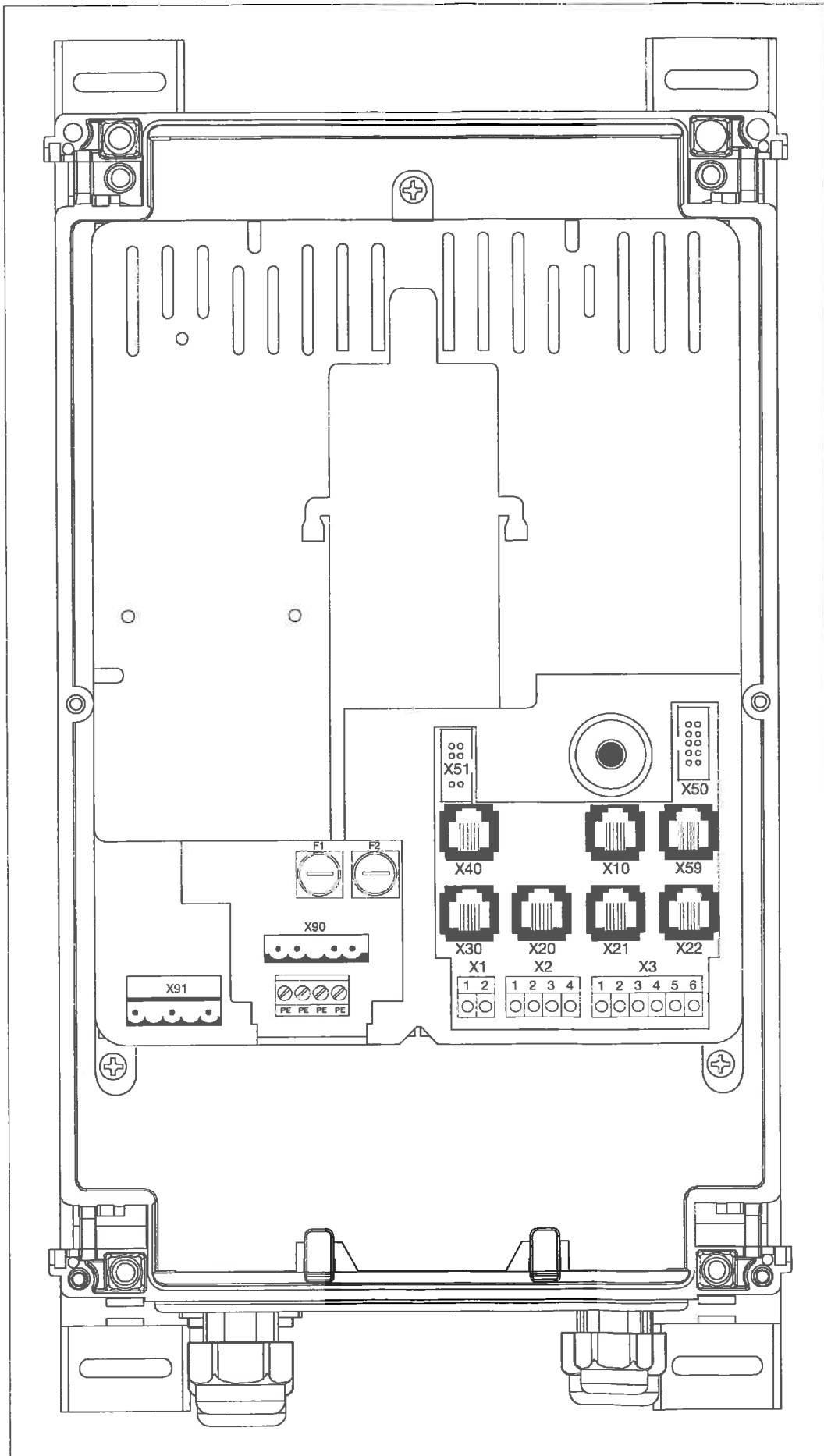
B445 (1 fase/N/PE)

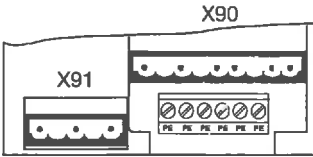
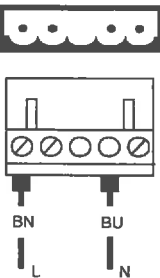
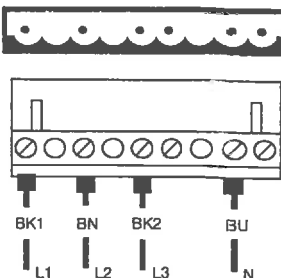
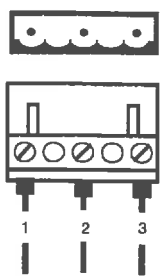
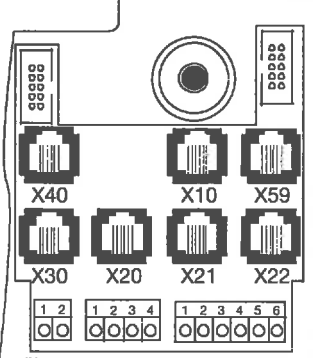
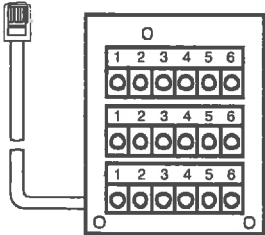
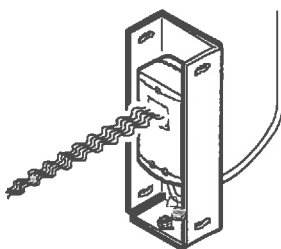
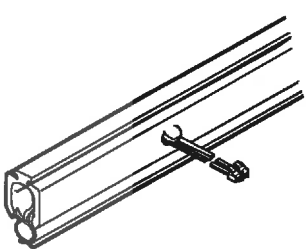
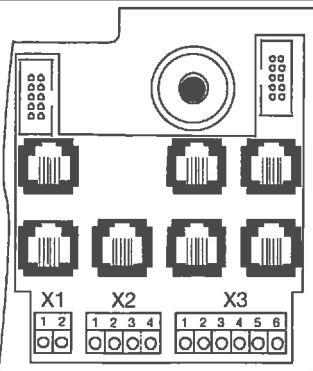
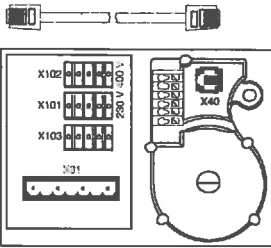
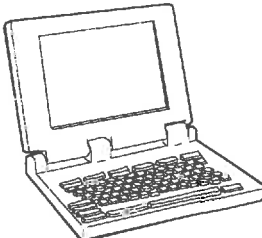
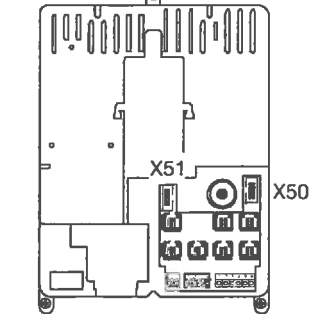
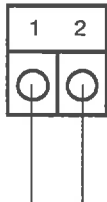
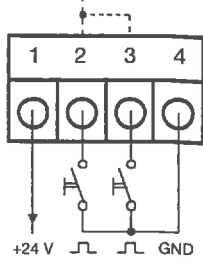
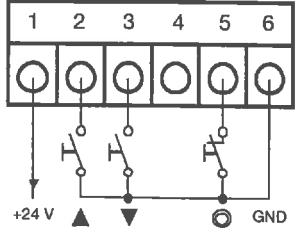
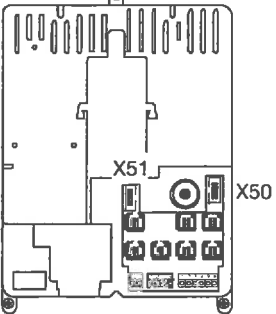
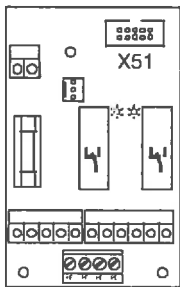
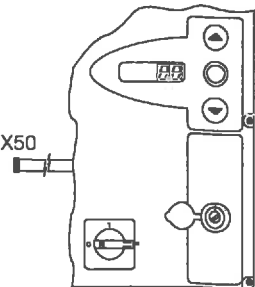


 **deltadoors**
T 0341 - 42 72 00
www.deltadoors.nl

Hoofdstuk	Blz.	Hoofdstuk	Blz.
0 Overzichtbladzijden vooraan			
Inhoud	0-2	6.5 Menu 03 Fijnregeling eindpositie "deur open"	6-7
Binnenaanzicht van de besturing A460	0-3	6.6 Menu 04 Fijnregeling eindpositie "deur dicht"	6-8
Binnenaanzicht van de besturing B460	0-4	6.7 Menu 05 Krachtbegrenzing "deur open"	6-9
Overzicht van de aansluitingen	0-5	6.8 Menu 06 Krachtbegrenzing "deur dicht"	6-10
1 Algemeen		6.9 Menu 07 Keuze van het beslagtype	6-11
1.1 Inleiding	1-1	6.10 Menu 09 Tijd voor de actiewaarschuwing/ voorafgaande waarschuwing	6-12
1.2 Auteursrecht	1-1	6.11 Menu 11 Reactie veiligheidsvoorziening X30	6-13
1.3 Garantie	1-1	6.12 Menu 12 Reactie veiligheidsvoorziening X20	6-14
1.4 Opbouw van de bedieningshandleiding	1-1	6.13 Menu 13 Reactie veiligheidsvoorziening X21	6-15
1.5 Kleurencode	1-2	6.14 Menu 14 Reactie veiligheidsvoorziening X22	6-16
2 Veiligheid		6.15 Menu 15 Reactie van de impulsingang	6-17
2.1 Algemeen	2-1	6.16 Menu 16 Reactie van de bedieningselementen	6-18
2.2 Gebruik volgens de bepalingen	2-1	6.17 Menu 17 Miniatuurslot	6-19
2.3 Persoonlijke veiligheid	2-1	6.18 Menu 18 Instellingen optierelais 1	6-20
2.4 Samenvatting van de veiligheidsrichtlijnen	2-1	6.19 Menu 19 Instellingen optierelais 2	6-21
3 Montage		6.20 Menu 21 Bewaking van het loopdeurcontact	6-22
3.1 Algemeen	3-1	6.21 Menu 99 Resetten van gegevens	6-23
3.2 Montage	3-1	7 Toebehoren en uitbreidingen	
4 Elektrische aansluiting		7.1 Algemeen	7-1
4.1 Algemeen	4-1	7.2 Printplaat rijwegregeling	7-2
4.2 Aansluiting van de verbindingkabels van de motor	4-1	7.3 Relaisprintplaat	7-4
4.2.1 Aansluiting aan de motor	4-1	7.4 Printplaat optierelais	7-5
4.2.2 Aansluiting aan de besturing	4-2	7.5 Sluitkantbeveiliging SKS	7-6
4.3 Aansluiting van externe bedienings-/besturingselementen	4-2	8 Service	
4.3.1 Aansluiting van de systeemkabels	4-4	8.1 Algemeenheden i.v.m. de service	8-1
4.3.2 Aansluiting van de schroefklemmen	4-5	8.2 Stroomloze bediening van de deur	8-1
4.4 Netaansluiting	4-6	8.2.1 Onderhoudswerken	8-1
4.4.1 Aansluiting van de netaansluitingskabel	4-6	8.2.2 Storingen	8-1
4.4.2 Voorbereidingen voor het inschakelen	4-6	8.3 Service-menu	8-2
5 Bediening		8.3.1 Algemeenheden bij het service-menu	8-2
5.1 Bedienings-/besturingselementen van de stuurkast	5-1	8.3.2 Stappen voor de controle van het service-menu	8-2
5.2 7-segment-display	5-2	8.4 Service-menu 01 Foutmeldingen	8-4
5.2.1 Algemene definitie van de begrippen	5-2	8.5 Service-menu 02 Onderhoudsteller	8-5
5.2.2 Melding van de deurposities	5-2	8.6 Service-menu 03 Deurbewegingen	8-6
5.2.3 Mogelijke meldingen	5-2	8.7 Service-menu 04 Bedrijfsuren	8-7
5.2.4 Melding van de actieve interne druktoets	5-3	8.8 Service-menu 05-22 Menuwaarden	8-8
5.2.5 Melding van de actieve externe druktoets	5-3	8.9 Service-menu 99 Softwareversie	8-9
5.2.6 Melding van de signalen aan de ingangen	5-3	8.10 Foutmelding via het display	8-10
6 Inbedrijfstelling		8.10.1 Foutmeldingen/Herstelling	8-10
6.1 Montagetypes van de asaandrijving	6-1	8.11 Veiligheidselementen in de stuurkast	8-13
6.1.1 Montagetype "horizontaal"	6-1	8.11.1 Algemeen	8-13
6.1.2 Montagetype "verticaal"	6-1	8.11.2 3-fasige besturing	8-13
6.1.3 Montage in het midden van de deur	6-1	8.11.3 1-fasige besturing	8-13
6.1.4 Montage kettingaandrijving ITO	6-1	9 Technische informatie	
6.2 Programma-menu	6-3	9.1 Motorbekabeling	9-1
6.2.1 Algemeenheden bij het programma-menu	6-3	9.2 Bekabeling ruststroomkring (RSK)	9-1
6.2.2 Stappen voor de programmering	6-3	10 Overzichtbladzijden achteraan	
6.3 Menu 01 Montagetype/Eindposities leren	6-5	Overzicht programma-menu	10-1
6.4 Menu 02 Controlecyclus eindposities	6-6		





	Netaansluiting 1-fasig X90 Hoofdstuk 4.4	Netaansluiting 3-fasig X90 Hoofdstuk 4.4	Motoraansluiting X91 Hoofdstuk 4.2.2
			
	Externe bedieningselementen X10 Hoofdstuk 4.3	Veiligheidsuitrusting X20/21/22 Hoofdstuk 4.3	Sluitkantbeveiliging X30 Hoofdstuk 4.3
			
	Deurpositiegever X40 Hoofdstuk 4.2.1	Diagnose-interface X59 Hoofdstuk 4.3	
			
	Ruststroomkring X1 Hoofdstuk 4.3.2	Impuls/radio-ontvanger X2 Hoofdstuk 4.3.2	Externe bedieningselementen X3 Hoofdstuk 4.3.2
			
	Uitbreidingsprintplaten X51 Hoofdstuk 7	Deksel-bedieningselementen X50 Hoofdstuk 5	
			



1 Algemeen

1.1 Inleiding

Geachte klant,

Wij danken u dat u heeft gekozen voor een kwaliteitsproduct uit ons huis. **Bewaar deze handleiding zorgvuldig!**

Let op de hiernavolgende richtlijnen. Zij geven u belangrijke informatie over de inbouw en de bediening van de industrie-deuraandrijving zodat u vele jaren plezier zult hebben van dit product.

1.2 Auteursrecht

Alle rechten voorbehouden. Voorschriften en technische tekeningen van de inbedrijfstelling mogen, noch in hun geheel, noch gedeeltelijk, verspreid worden. Deze handleiding mag niet gekopieerd worden, noch voor andere doeleinden ten gunste van de concurrentie aangewend worden. Technische en inhoudelijke wijzigingen zijn zonder mededeling door ons voorbehouden.

1.3 Garantie

Voor de garantie gelden de algemeen erkende of in het leveringscontract overeengekomen voorwaarden. De garantie vervalt bij schade ontstaan door een gebrekkige kennis van de door ons meegeleverde bedieningshandleiding. Indien de industrie-deuraandrijving afwijkend van het voorbestemde toepassingsbereik wordt gebruikt, dan vervalt de garantie eveneens.

1.4 Opbouw van de bedieningshandleiding

Modulaire opbouw

De bedieningshandleiding is modulair opgebouwd. De thema's zijn in afzonderlijke hoofdstukken gescheiden.

Opmerkingen i.v.m. de tekst

- Belangrijke informatie in de tekst is **vet** gedrukt.
- Extra informatie en tekst onder de illustraties zijn cursief gedrukt.
- Bladzijdennummers beginnen met het hoofdstuknummer en worden doorlopend genummerd. Voorbeeld: 3-13 betekent hoofdstuk 3, blz. 13.
- Illustratienummers beginnen met het bladzijdennummer en worden doorlopend genummerd. Voorbeeld 4-12.7 betekent blz. 4-12, afbeelding 7.



Richtlijnen voor de veiligheid van personen

Veiligheidsrichtlijnen die op letsels of levensgevaar wijzen zijn, zoals hier, in een grijs raster met gevarendriehoek opgenomen.

Richtlijnen i.v.m. gevaar voor schade

Richtlijnen i.v.m. gevaar voor schade en andere belangrijke maatregelen ter voorkoming hiervan, zijn, zoals hier, in een grijs raster opgenomen.

1.5 Kleurencode voor kabels en kabeladers

Afkortingen van de kleuren voor de kentekening van kabels en kabeladers volgens de internationale kleurencode IEC 757.

BK	=	zwart
BN	=	bruin
BU	=	blauw
GD	=	goud
GN	=	groen
GN/YE	=	groen/geel
GY	=	grijs
OG	=	oranje
PK	=	rose
RD	=	rood
SR	=	zilver
TQ	=	turkoois
VT	=	violet
WH	=	wit
YE	=	geel

2 Veiligheid

2.1 Algemeen

De industriedeurbesturing is bij correct en reglementair gebruik bedrijfsveilig. Nochtans kunnen bij ondeskundig of niet-reglementair gebruik gevaren ontstaan. Wij verwijzen voor alle duidelijkheid naar de veiligheidsrichtlijnen in punt 2.4.

2.2 Gebruik volgens de bepalingen

Deze industriedeurbesturing mag alleen in combinatie met de asaandrijving WA 400 / WA 400 M / ITO 400 voor sectional-deuren met volledige veer- en gewichtsuitbalancerings gebruikt worden. Voor alle andere toepassingen van deze industriedeuraandrijving is overleg met de fabrikant noodzakelijk.

Het gebruik volgens de bepalingen impliceert ook het respecteren van de richtlijnen ter voorkoming van schade of letsels volgens deze bedieningshandleiding, van de normen en veiligheidsvoorschriften eigen aan het land en van het testboek. Lees en volg eveneens de montage-, bedienings- en onderhoudshandleiding

2.3 Persoonlijke veiligheid

Bij het bedienen van de industriedeurbesturing heeft de persoonlijke veiligheid van de betrokken personen absolute prioriteit. Wij hebben in hoofdstuk 2.4 alle veiligheidsrichtlijnen van de afzonderlijke hoofdstukken samengevat. Elke gebruiker van de industriedeurbesturing moet deze samenvatting kennen. Laat de kennisname door deze personen met handtekening bevestigen.

Bij het begin van elk hoofdstuk vestigen wij de aandacht op de gevaarmomenten. Indien nodig wordt bij het betreffende tekstgedeelte nogmaals op het gevaar gewezen.

2.4 Samenvatting van de veiligheidsrichtlijnen (ingedeeld per hoofdstuk)

Elektrische aansluiting (hoofdstuk 4)

Bij de elektrische aansluiting moet u op het volgende letten:



De aansluiting mag alleen door opgeleid en erkend personeel gebeuren conform de plaatselijke / in het land gebruikelijke elektrische veiligheidsvoorschriften.

Bij ondeskundige aansluiting bestaat levensgevaar!

- De besturing is voorzien voor aansluiting aan het openbaar laagspanningsnet.
- Voor elektrische aansluiting controleren of het toelaatbaar netspanningsbereik van de besturing overeenstemt met de plaatselijke netspanning.
- Voor de draaistroomaandrijving moet een **rechtsdraaiend veld** van de bedrijfsspanning aanwezig zijn.
- Bij een vast opgestelde metaansluiting van de besturing moet een alpolige netscheidingsinrichting met passende beveiliging voorzien worden.
- De elektrische aansluitkabels altijd onderlangs in de stuurkast invoeren.
- Om storingen te vermijden dienen de stuurkabels van de aandrijving gescheiden van de andere voedingskabels met netspanning te worden gelegd.
- Kabels die onder spanning staan dienen bij elk nazicht op isolatiefouten of breuken te worden gecontroleerd. Bij een defect onmiddellijk de spanning uitschakelen en de defecte kabel vervangen.
- Bij stuurkasten met hoofdschakelaar (in optie) dient deze voor het openen van de behuizing op "0" te worden geschakeld.

Inbedrijfstelling (hoofdstuk 6)

Bij de inbedrijfstelling dient op het volgende te worden gelet:



Voor de programmering van de besturing moet nagegaan worden of zich geen personen of voorwerpen in de gevarezone van de deur bevinden, aangezien de deur beweegt bij sommige instellingen.



De krachtbegrenzing dient in functie van de personen- en gebruiksveiligheid conform de bepalingen eigen aan het land te worden ingesteld.



De krachtbegrenzing dient niet onnodig hoog te worden ingesteld omdat een te hoog ingestelde kracht kan leiden tot letsels of schade.

Toebehoren en uitbreidingen (hoofdstuk 7)

Voor de inbouw van de toebehoren en uitbreidingen dient op het volgende te worden gelet:



Voor de inbouw van toebehoren en uitbreidingen moet de installatie spanningsvrij geschakeld worden en conform de veiligheidsvoorschriften tegen het onbevoegd inschakelen worden beveiligd.

- Alleen door de fabrikant voor deze besturing vrijgegeven toebehoren en uitbreidingen inbouwen.
- De plaatselijke veiligheidsbepalingen dienen in acht te worden genomen.
- Net- en stuurleidingen absoluut gescheiden leggen.

Service (hoofdstuk 8)

Voor onderhoudswerken dient op het volgende te worden gelet:



Voor onderhoudswerken dient de installatie spanningsvrij te worden geschakeld en conform de veiligheidsvoorschriften tegen het onbevoegd inschakelen te worden beveiligd.
De onderhoudsontgrendeling / beveiligde ontgrendeling mag enkel bediend worden als de deur gesloten is.



Voor de controle van het service-menu dient om veiligheidsredenen te worden nagegaan of zich geen personen of voorwerpen in de gevarenzone van de deur bevinden.



Voor het herstellen van defecten dient de installatie spanningsvrij te worden geschakeld en conform de veiligheidsvoorschriften tegen het onbevoegd inschakelen te worden beveiligd.



Voor het vervangen van zekeringen dient de installatie spanningsvrij te worden geschakeld en conform de veiligheidsvoorschriften tegen het onbevoegd inschakelen te worden beveiligd.

3 Montage

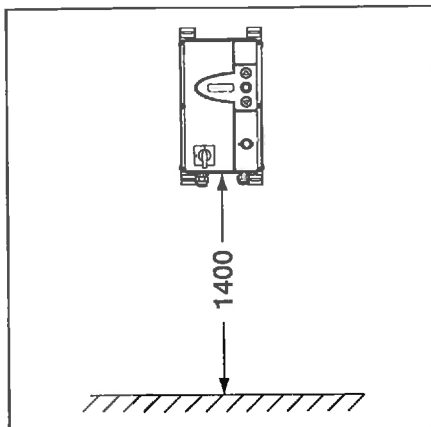
3.1 Algemeen

Bij de montage dient in het bijzonder op de volgende voorschriften (zonder aanspraak te maken op volledigheid) te worden gelet:

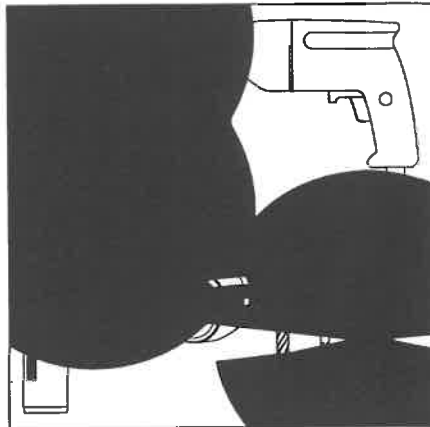
Europese normen	- EN 12453	Deuren - Gebruiksveiligheid van elektrisch bediende deuren - Vereisten
	- EN 12978	Deuren - Veiligheidsvoorzieningen bij elektrisch bediende deuren - Vereisten en testprocedure
VDE-voorschriften	- VDE 0113	Elektrische installaties met elektronische componenten
	- VDE 0700	Veiligheid van elektrische toestellen voor privé-gebruik en soortgelijke toepassingen
Brandpreventievoorschriften		
Ongevalpreventievoorschriften	- VBG 4	Elektrische toestellen en bedieningselementen
	- ZH 1/494	Richtlijnen voor elektrische bediende ramen en deuren

3.2 Montage

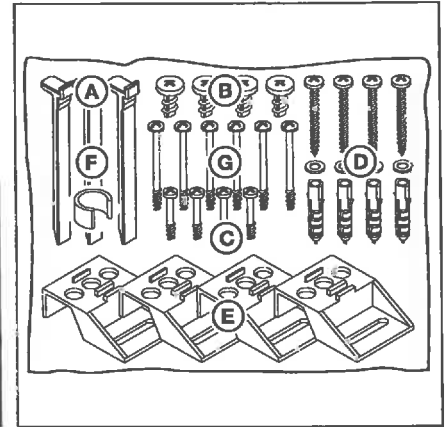
De besturing in standaarduitvoering mag niet in explosiegevaarlijke zones worden bediend. De stuurkast dient met alle meegeleverde montageconsoles op een vlakke, trillingsvrije ondergrond te worden bevestigd. Voor een gebruiksvriendelijke bediening op ooghoogte wordt aanbevolen de stuurkast op een hoogte van 1400 mm (gemeten vanaf onderkant van de stuurkast) te bevestigen.



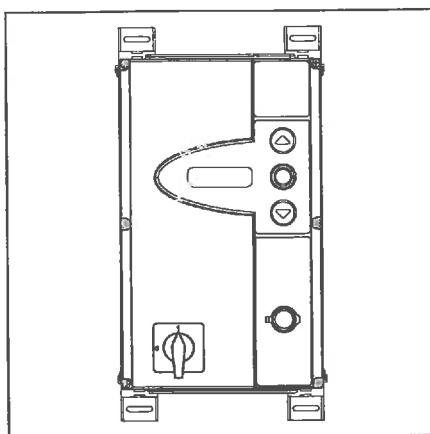
3-1.1 Montagehoogte



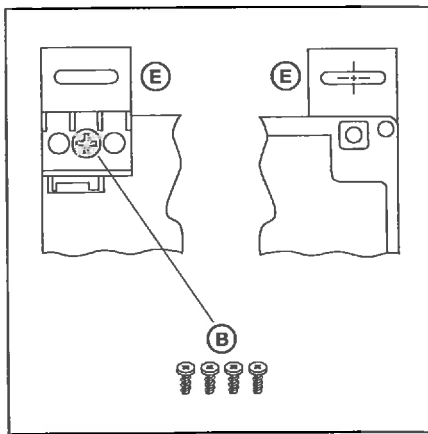
3-1.2 Benodigde werktuigen



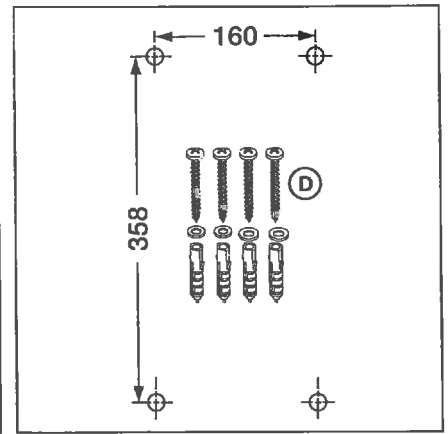
3-1.3 Toebehorenpak stuurkast



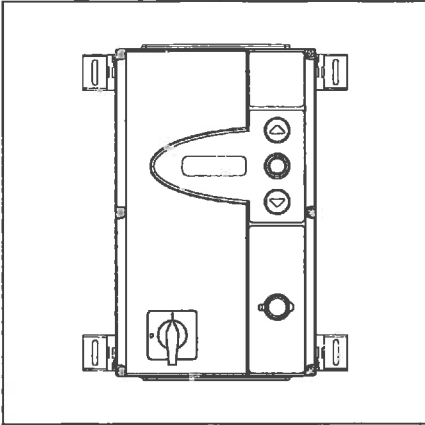
3-1.4 Stuurkast met verticaal bevestigde montageconsoles



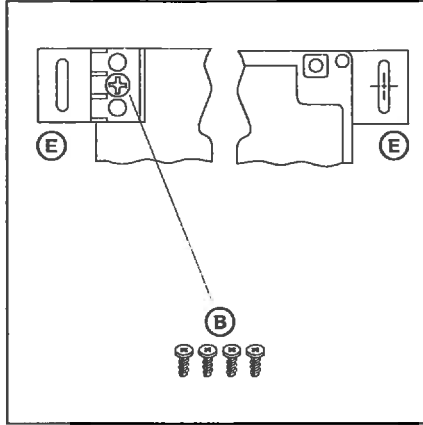
3-1.5 Bevestiging van de montageconsoles, voor- en achteraanzicht



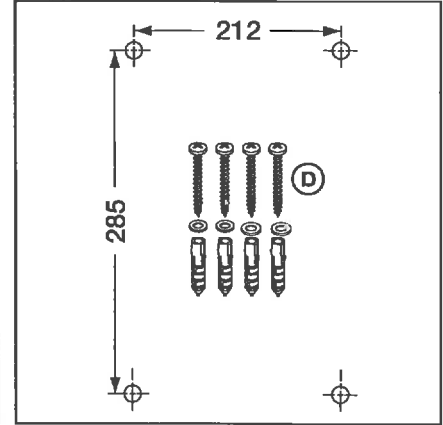
3-1.6 Gatenbeeld van de bevestigingsgaten, benodigd montage materiaal



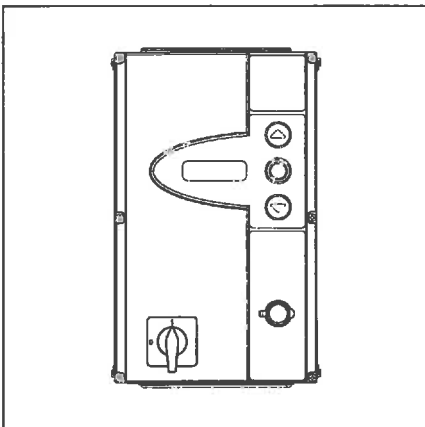
3-2.1 Stuurkast met horizontaal bevestigde montageconsoles



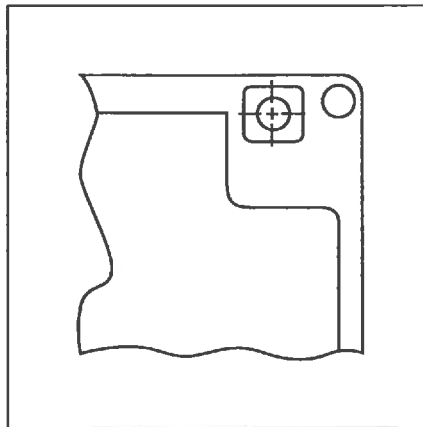
3-2.2 Bevestiging van de montageconsoles, voor- en achteraanzicht



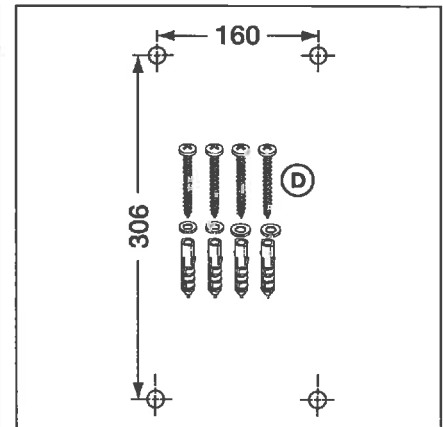
3-2.3 Gatenbeeld van de bevestigingsgaten, benodigd montage materiaal



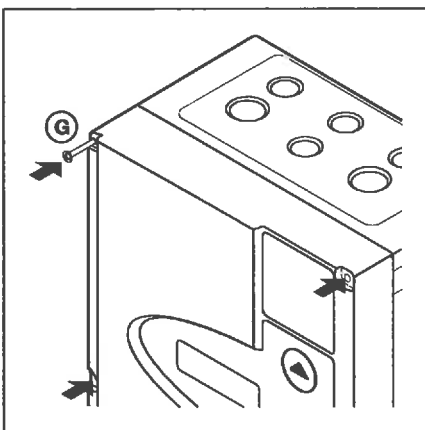
3-2.4 Stuurkast zonder montageconsoles direct op de muur gemonteerd



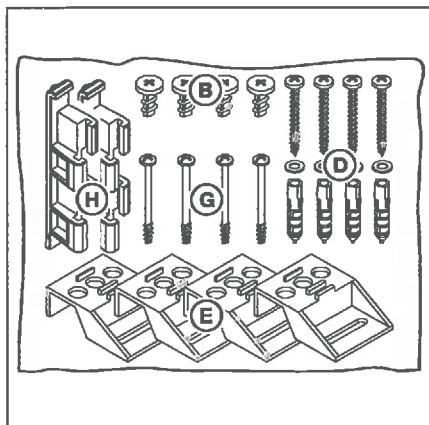
3-2.5 Bevestigingsgaten van de kast gebruiken



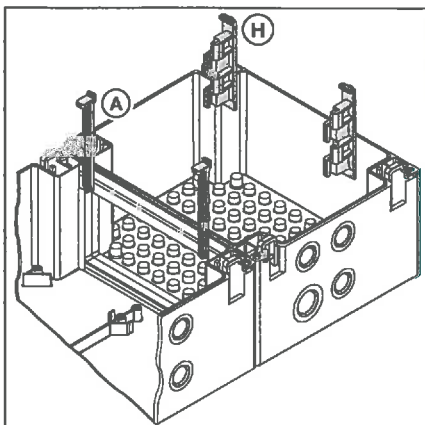
3-2.6 Gatenbeeld van de bevestigingsgaten, benodigd montage materiaal



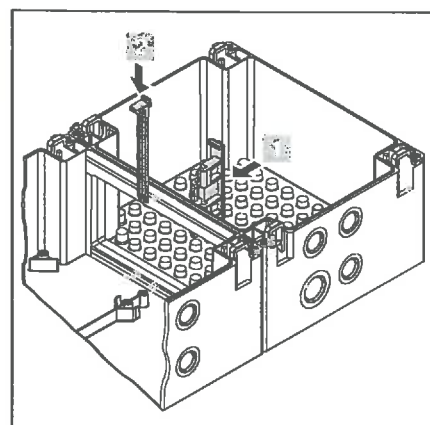
3-2.7 Alle dekselschroeven monteren



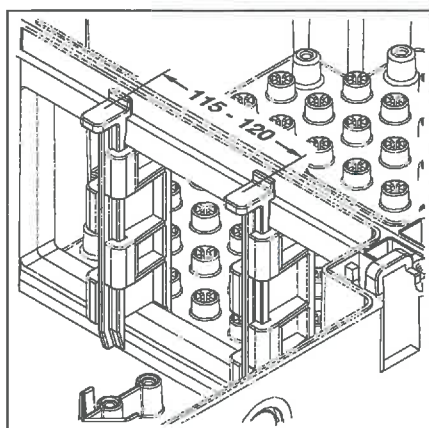
3-3.1 Toebehorenpak uitbreidingskast



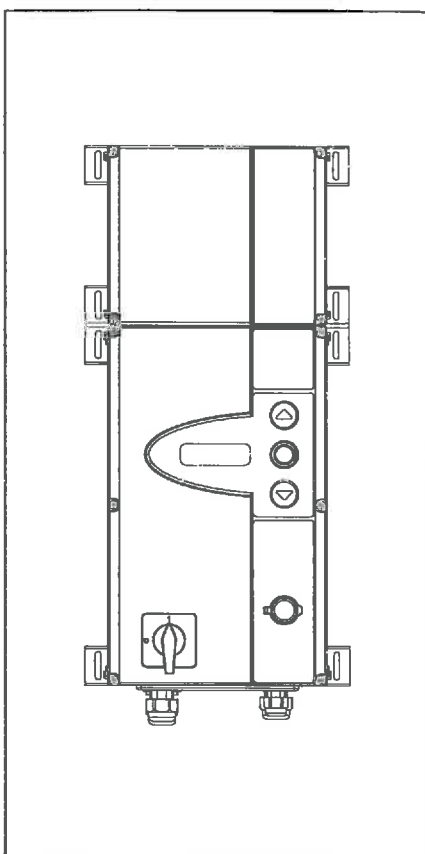
3-3.2 Plaatsen van de verbindingen



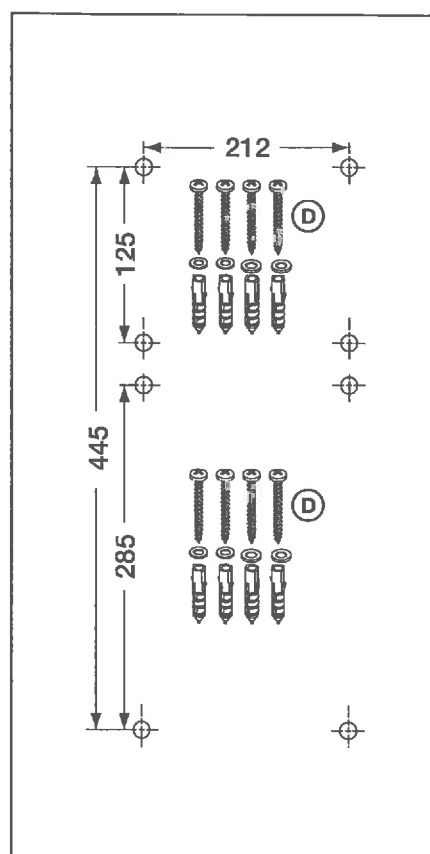
3-3.3 Samenbouw



3-3.4 Correcte positie van de verbinding controleren



3-3.5 Stuurkast en uitbreiding met horizontaal bevestigde montageconsoles



3-3.6 Gatenbeeld van de bevestigingsgaten, benodigd montagemateriaal

4 Elektrische aansluiting

4.1 Algemeen

Bij de elektrische aansluiting moet u op het volgende letten:

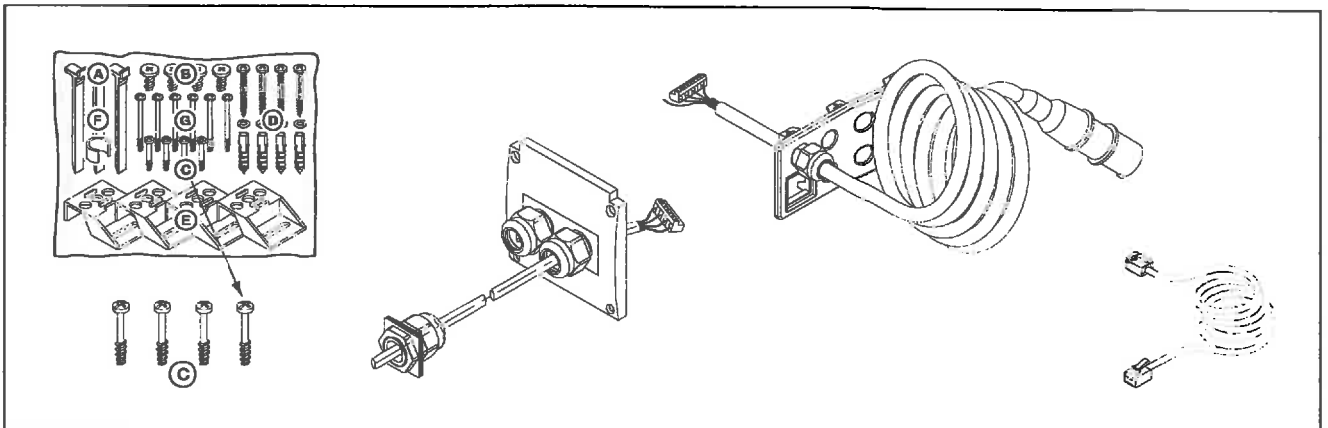


De aansluiting mag alleen door opgeleid en erkend personeel gebeuren conform de plaatselijke / in het land gebruikelijke elektrische veiligheidsvoorschriften.

Bij ondeskundige aansluiting bestaat levensgevaar!

- De besturing is voorzien voor aansluiting aan het openbaar laagspanningsnet.
- Voor elektrische aansluiting controleren of het toelaatbaar netspanningsbereik van de besturing overeenstemt met de plaatselijke netspanning.
- Voor de draaistroomaandrijving moet een **rechtsdraaiend veld** van de bedrijfsspanning aanwezig zijn.
- Bij een vast opgestelde netaansluiting van de besturing moet een alpolige netscheidingsinrichting met passende beveiliging voorzien worden.
- De elektrische aansluitkabels altijd onderlangs in de stuurkast invoeren.
- Om storingen te vermijden dienen de stuurkabels van de aandrijving gescheiden van de andere voedingskabels met netspanning te worden gelegd.
- Kabels die onder spanning staan dienen bij elk nazicht op isolatiefouten of breuken te worden gecontroleerd. Bij een defect onmiddellijk de spanning uitschakelen en de defecte kabel vervangen.
- Bij stuurkasten met hoofdschakelaar (in optie) dient deze voor het openen van de behuizing op "0" te worden geschakeld.

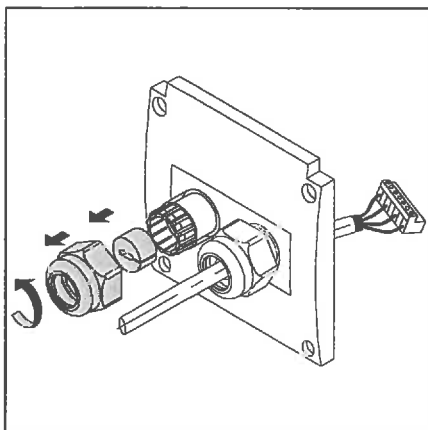
4.2 Aansluiting van de verbindingkabels van de motor



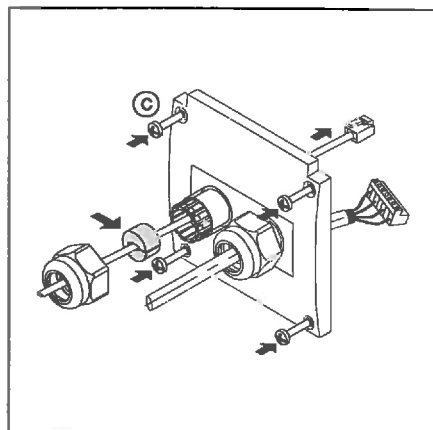
4-1.1 Benodigheden:

Schroeven uit het toebehorenpak, motoraansluitingskabel, netaansluitingskabel, 6-aderige systeemkabel

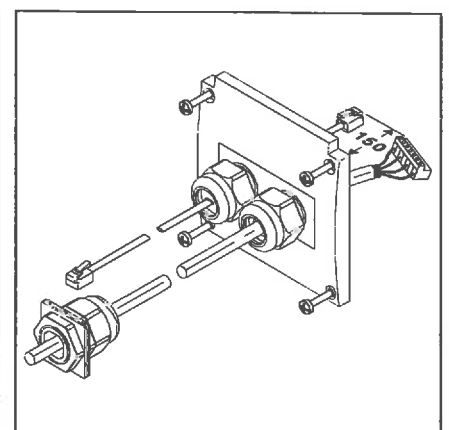
4.2.1 Aansluiting aan de motor



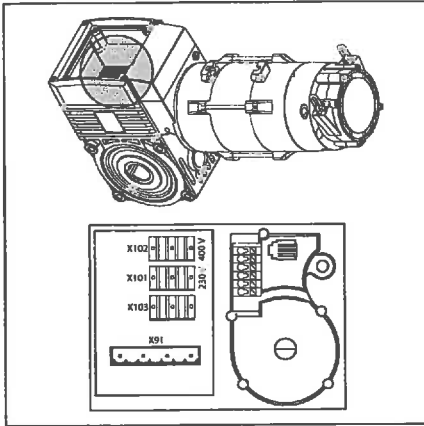
4-1.2 Kabelbevestiging voor de systeemkabel voorbereiden



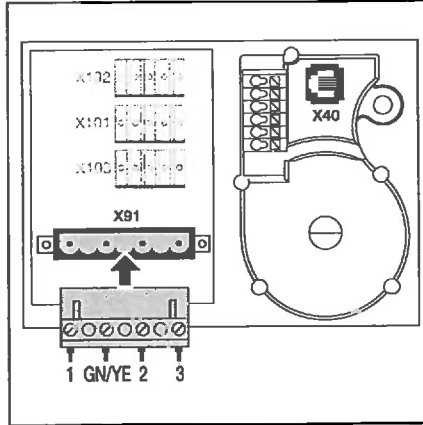
4-1.3 Systeemkabel aanbrengen, afdichting plaatsen



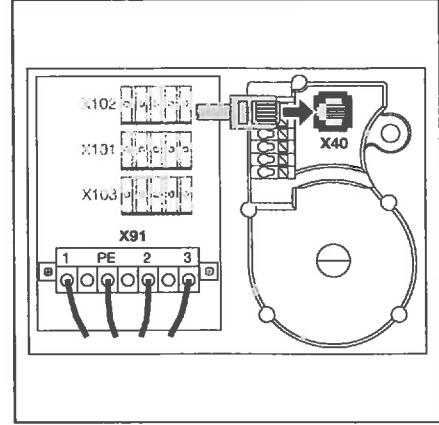
4-1.4 Voorbereide motoraansluitingskastdeksel



4-2.1 Positie van de motoraansluitprintplaat aan de motor

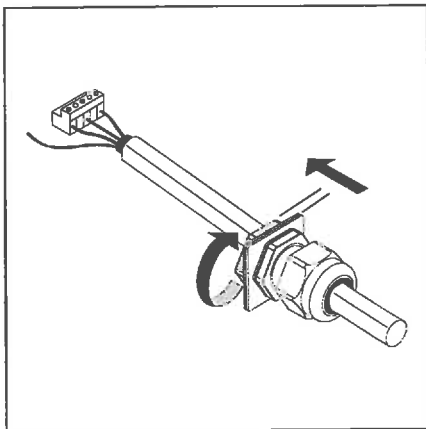


4-2.2 Aansluiting van de motorkabel aan de motoraansluitprintplaat

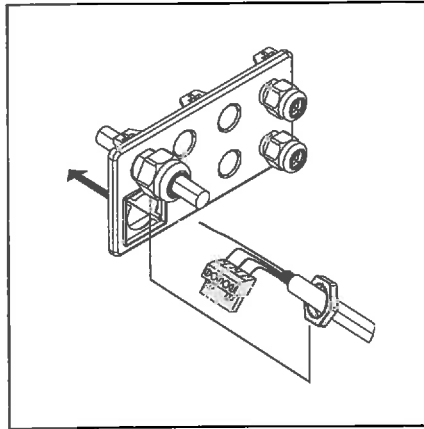


4-2.3 Aansluiting van de systeemkabel aan de motoraansluitprintplaat

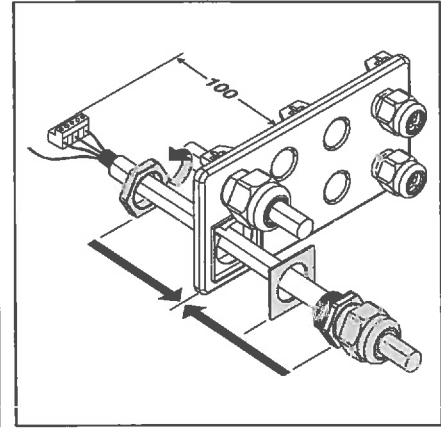
4.2.2 Aansluiting aan de besturing



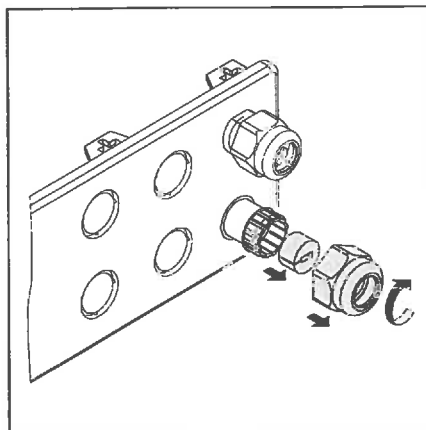
4-2.4 Bevestiging van de motorkabel losschroeven



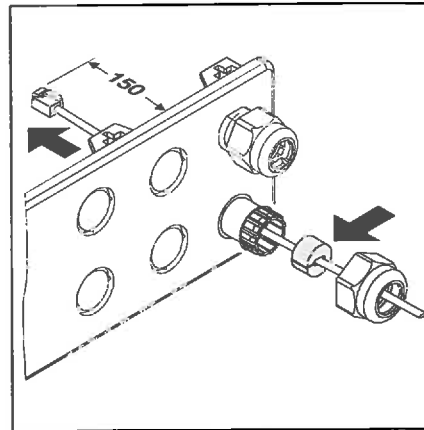
4-2.5 Stekker en bevestigingsmoeren aanbrengen



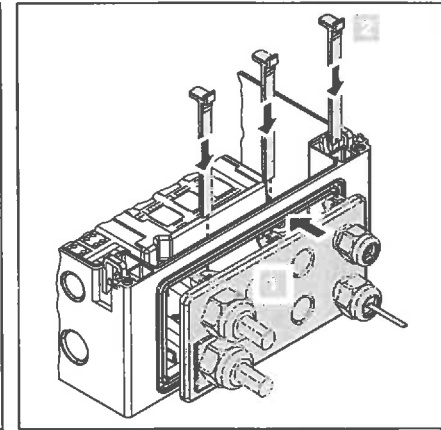
4-2.6 Aansluiting aan het deksel van de stuurkast



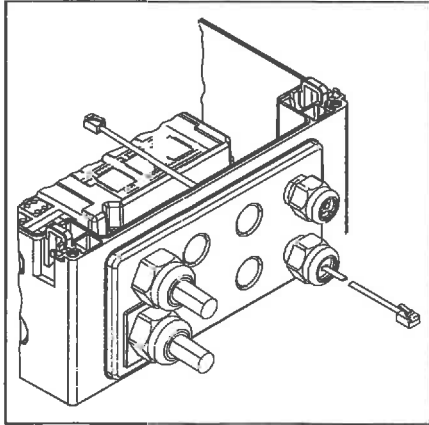
4-2.7 Kabelbevestiging voor de systeemkabel voorbereiden



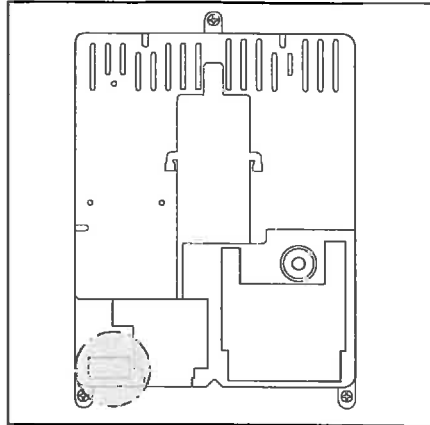
4-2.8 Systeemkabel aanbrengen, afdichting plaatsen



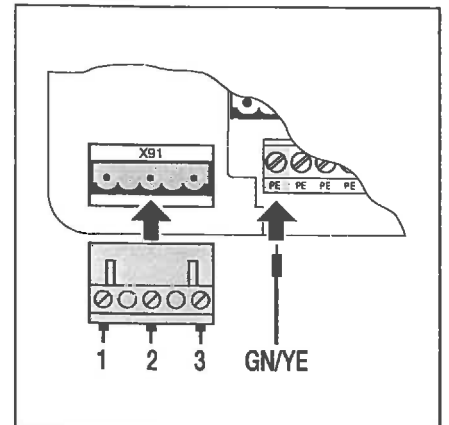
4-2.9 Plaatsing van het deksel van de stuurkast



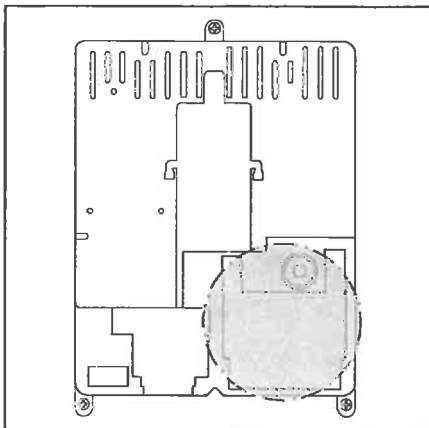
4-3.1 Gemonteerd deksel van de stuurkast



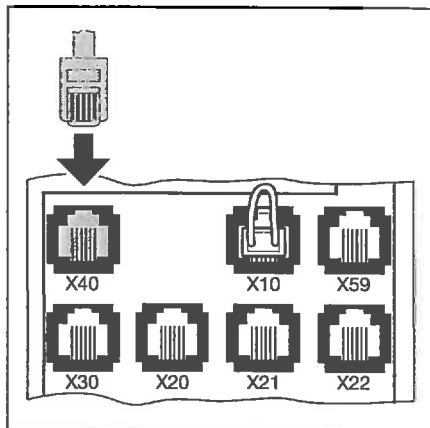
4-3.2 Positie van de motoraansluiting in de stuurkast



4-3.3 Aansluiting van de motorkabel aan X91



4-3.4 Positie van de systeemkabel-aansluiting in de stuurkast



4-3.5 Aansluiting van de deurpositiebepaler aan X40

4.3 Aansluiting van externe bedienings-/besturingselementen

4.3.1 Aansluiting van de systeemkabels in de stuurkast

- X40** Deurpositiebepaler
- X10** Externe bedieningselementen (brugstekker verwijderen!)
- X59** Diagnose-interface
- X30** Sluitkantbeveiliging (optisch of weerstandscontactstrip 8K2) in de richting "deur dicht" (zie hoofdstuk 7)

- X20** Veiligheidsvoorziening (bv. fotocel)
- X21** Veiligheidsvoorziening (bv. fotocel)
- X22** Veiligheidsvoorziening (bv. fotoce)

Geteste veiligheidsvoorzieningen met systeemkabel

Veiligheidsvoorzieningen met test als beveiligingsmiddel (vb. éénrichtings- of reflecterende fotocellen met test) worden direct met de systeemkabel aan de steekcontacten X20/21/22 aangesloten.

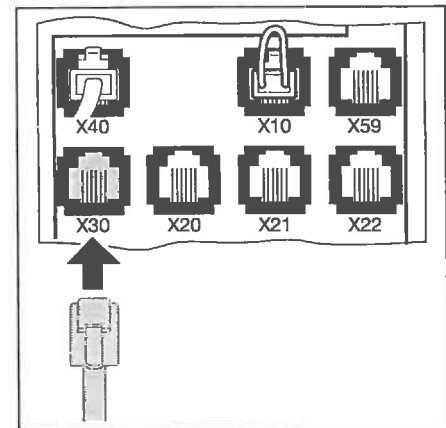
De reactie van de aandrijving op deze veiligheidsvoorzieningen dient in de betreffende menu's 12/13/14 te worden ingesteld.

Andere voorzieningen met kabelansluitingen

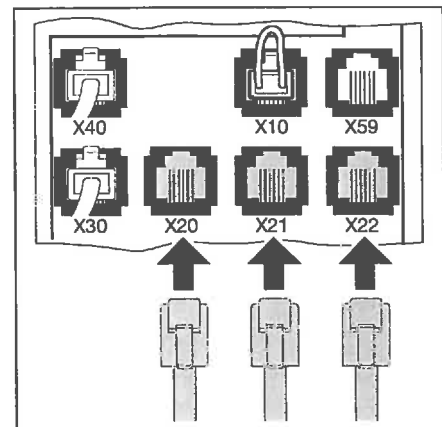
Andere voorzieningen (bv. inductielussen, lichtroosters, radarmelders) kunnen aan een schroefklemmenadaptor worden aangesloten. De verbinding naar de besturing aan de steekcontacten X20/21/22 gebeurt via een systeemkabel.

De reactie van de aandrijving op deze veiligheidsvoorzieningen dient in de betreffende menu's 12/13/14 te worden ingesteld.

Aansluitspanning: 24 V DC \pm 15%
Stroomafname: max. 400 mA



4-4.1 Aansluiting van de systeemkabels, bv. sluitkantbeveiliging aan X30

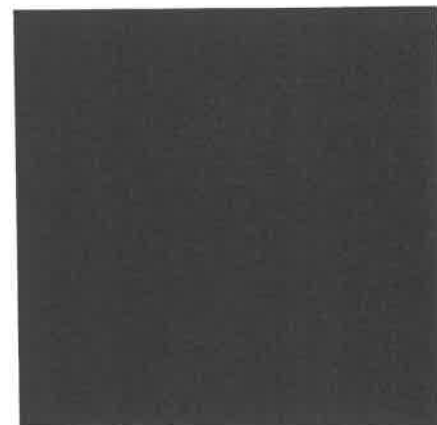


4-4.2 Aansluiting van de veiligheidsvoorzieningen met systeemkabel

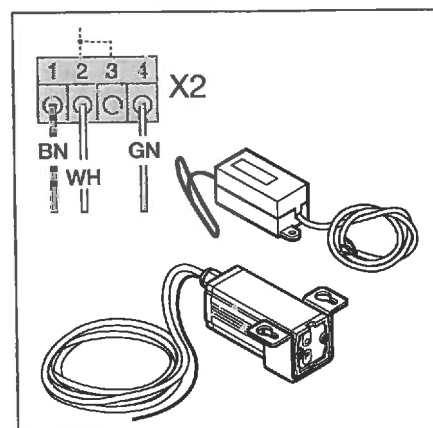
4.3.2 Aansluiting van de schroefklemmen in de stuurkast

- X1** Ruststroomkring (opener, bv. noodstop-toets)
- X2** Impulsingang (bv. radio-ontvanger)
- 1 +24 V
 - 2 Impuls
 - 3 Impuls (interne brug met 2)
 - 4 GND-referentiepotentiaal
- X3** Externe toetsen
- 1 +24 V
 - 2 Toets open
 - 3 Toets dicht
 - 4 —
 - 5 Toets stop (bij aansluiting de brug naar klem 6 verwijderen!)
 - 6 GND-referentiepotentiaal

Externe spanning aan de klemstroken X1/X2/X3 leidt tot vernietiging van de elektronica



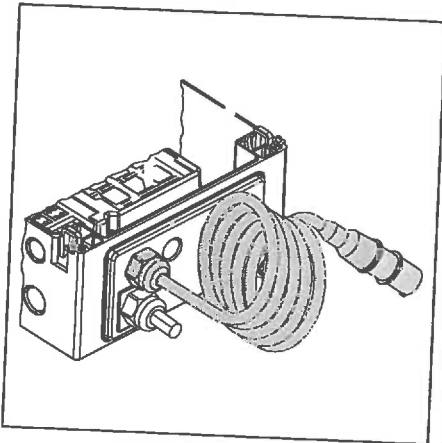
4-5.1 Aansluiting van de schroefklemmen



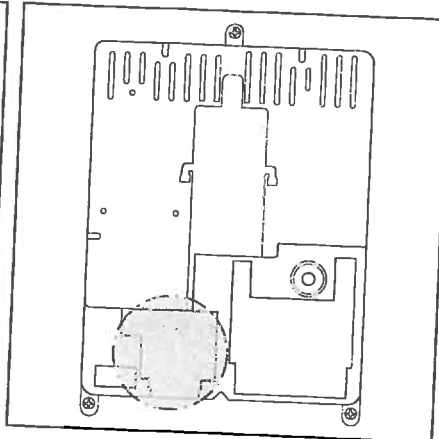
4-5.2 Aansluiting van een radio-ontvanger

4.4 Netaansluiting

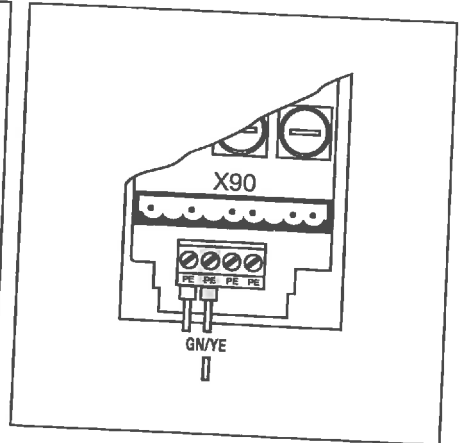
4.4.1 Aansluiting van de netaansluitingskabel



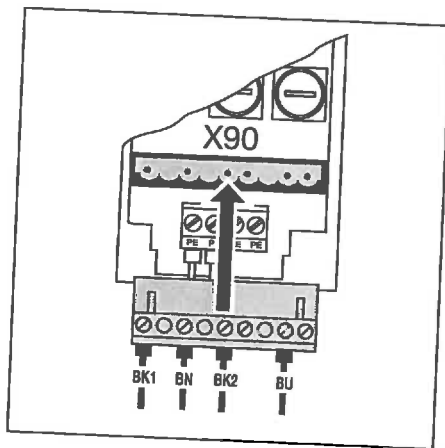
4-6.1 Flens van de behuizing met netaansluitingskabel



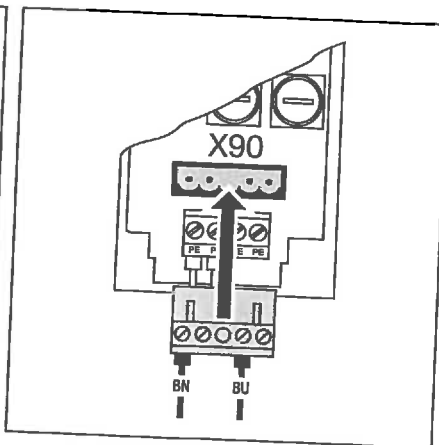
4-6.2 Positie van de netaansluiting in de stuurkast



4-6.3 Aansluiting van de veiligheidsaarddraad van de netaansluitingskabel



4-6.4 Netaansluiting 3-fasige draaistroom aan X90



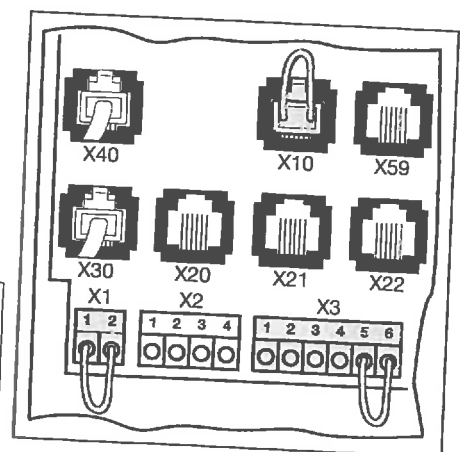
4-6.5 Netaansluiting 1-fasige wisselstroom aan X90

4.4.2 Voorbereidingen voor het inschakelen van de besturing

- Nieuwe controle van de besturing:
 - alle elektrische aansluitingen.
 - steekcontacten X1/X3/X10 (ruststroomkring) moeten op de printplaat bevestigd zijn indien hier geen andere toebehoren aangesloten zijn.
- Beveiliging van het CEE-stekkercontact conform de plaatselijke voorschriften.
- Controleren of het stekkercontact onder spanning staat. Indien mogelijk bij een draaistroomnet nagaan of een **rechtsdraaiend veld** aanwezig is.

Bij een draaistroomnet kan de motor tijdens de leercyclus zonder rechtsdraaiend veld in de verkeerde richting draaien. De elektromonteur kan een **rechtsdraaiend veld** tot stand brengen.

- De correcte mechanische montage van de aandrijving controleren.
- Correcte bevestiging van het kastdeksel van de motoraansluiting controleren.
- Deur met de hand tot op ca. 1000 mm hoogte openen (zie hoofdstuk 8.2).



4-6.6 Steekcontacten X1/X3/X10

5 Bediening

5.1 Bedienings-/besturingselementen van de stuurkast

A Toets "deur open"

Voor het openen van de deur.

B Stoptoets

Voor het stoppen van de deurbeweging.

C Cijfermelding

Twee 7-segment-cijfers dienen voor de melding van de verschillende bedrijfstoestanden.

D Toets "deur dicht"

Voor het sluiten van de deur.

E Miniatuurslot

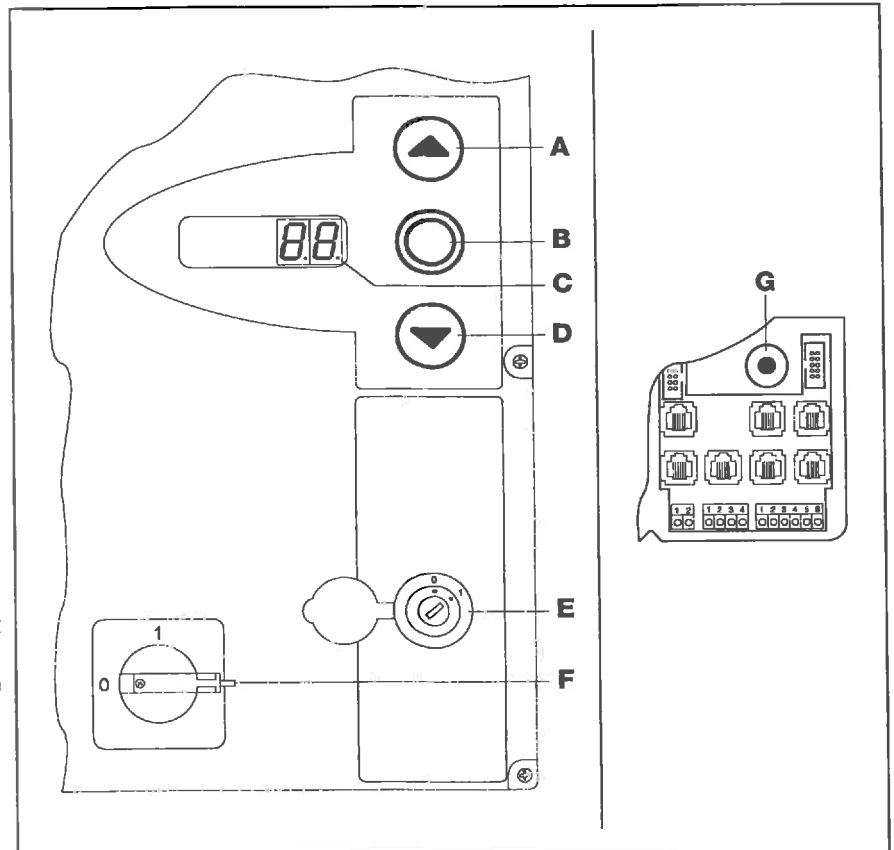
Het miniatuurslot kan o.a. de functie van een masterschakelaar overnemen en kan met een halve profielcilinder (in optie) omgewisseld worden.

F Hoofdschakelaar

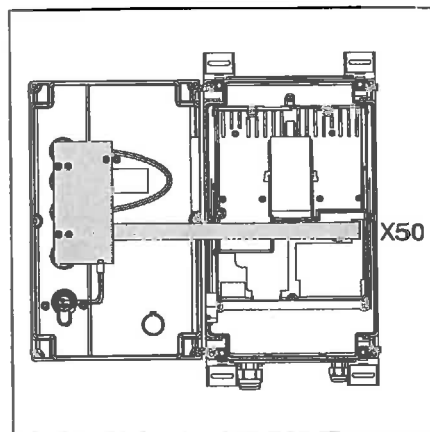
De hoofdschakelaar (in optie) schakelt de bedrijfsspanning alpolig uit. Hij kan met een hangslot vergrendeld worden bij onderhouds- of servicewerken.

G Programmeertoets

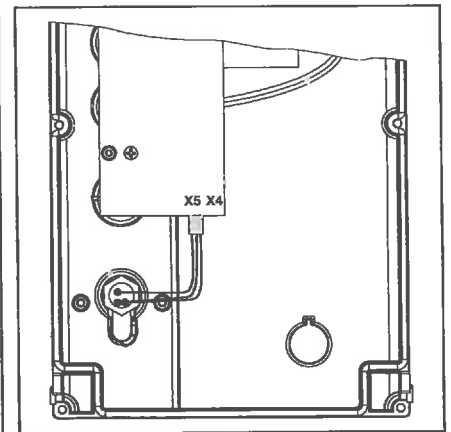
De programmeertoets dient voor het inleiden en beëindigen van de menuprogrammering.



5-1.1 Bedienings-/besturingselementen op en in de stuurkast



5-1.2 Aansluiting van de toetsenbord-printplaat aan X50 in de besturing



5-1.3 Aansluiting van de sleutelschakelaar aan X5 van de toetsenbord-printplaat

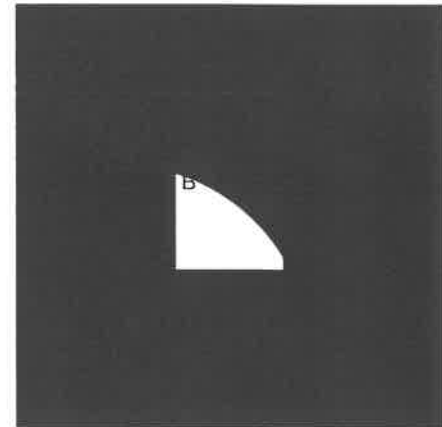
5.2 7-segment-display

Het 7-segment display dient voor de melding van deurposities, bedrijfstoestanden en foutmeldingen.

5.2.1 Algemene definitie van de begrippen

Hieronder worden de mogelijke meldingen van het 7-segment-display verklaard.

- A Geen melding
- B Een punt verschijnt
- C Een cijfer verschijnt
- D Een punt knippert
- E Een cijfer knippert

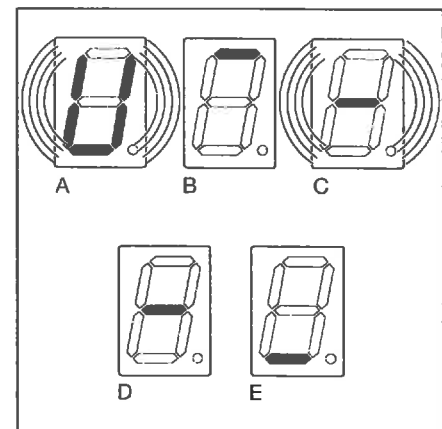


5-2.1 Mogelijke meldingen van het 7-segment-display

5.2.2 Melding van de deurposities

Voorstelling van de deurposities op het 7-segment-display.

- | | |
|--|--|
| <ul style="list-style-type: none"> A Balkje zijdelings en onderaan B Balkje boven C Knipperend balkje in het midden D Balkje verschijnt in het midden E Balkje onderaan | <ul style="list-style-type: none"> De besturing wordt voor de eerste maal in bedrijf genomen en is nog niet aangeleerd. Deur in eindpositie open Deur loopt naar de eindposities Deur in willekeurige positie gestopt Deur in eindpositie dicht |
|--|--|

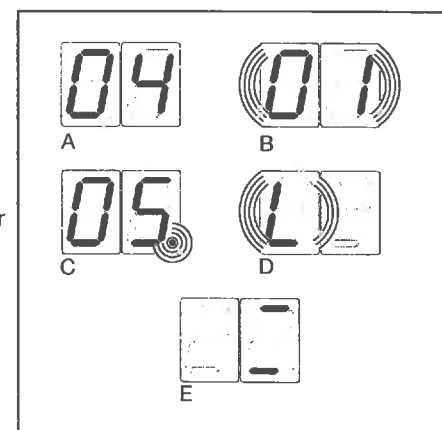


5-2.2 Voorstelling van de deurposities

5.2.3 Mogelijke meldingen

Deze meldingen tijdens de bediening kunnen op beide 7-segment-displayposities verschijnen.

- | | |
|---|---|
| <ul style="list-style-type: none"> A Getal met twee cijfers, constant brandend B Getal met twee cijfers, knipperend C Getal met één of twee cijfers met knipperend punt D Knipperende L E Balkje boven en onder, constant brandend | <ul style="list-style-type: none"> Stelt een menunummer voor (bv. menu 04) Duidt het op dit ogenblik ingestelde functienummer van een menu aan (bv. functie 01) Een foutnummer wordt weergegeven (bv. foutnummer 05.) Een leercyclus kan doorgevoerd worden in dodemanssturing Deurpositiebepaler/kabel niet aangesloten of defect |
|---|---|



5-2.3 Mogelijke functiemeldingen

5.2.4 Melding - toets op de stuurkast actief -

Bediening van de toetsen op de stuurkast leidt tot signaalwijzigingen aan de betreffende ingangen en wordt op het display gedurende 2 seconden gemeld.

Toets	Displaymelding	
Stop	50	
Open	51	
Dicht	52	
Sleutelschakelaar in pos. 1	54	De stekker van de sleutelschakelaar moet op X4 ingevoerd zijn (zie menu 17)

5.2.5 Melding - Extern aangesloten toets actief -

Bediening van de extern aangesloten toets leidt tot signaalwijzigingen aan de betreffende ingangen en wordt op het display gedurende 2 seconden gemeld.

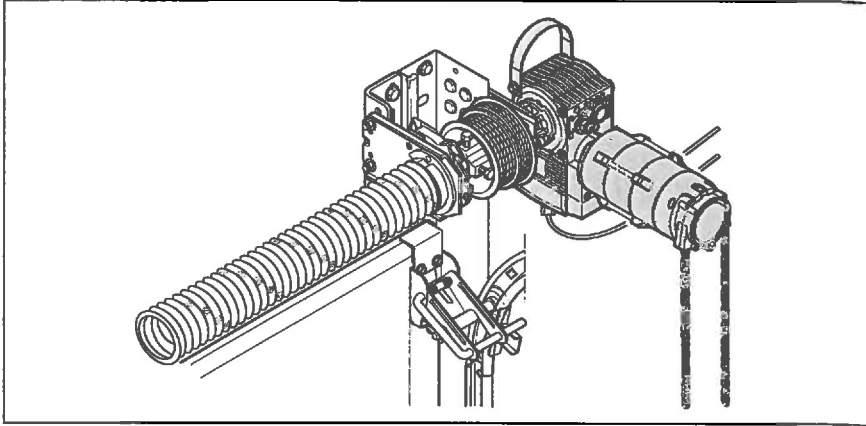
Toets	Displaymelding
Stop	60
Open	61
Dicht	62
Impuls	64

6 Inbedrijfstelling

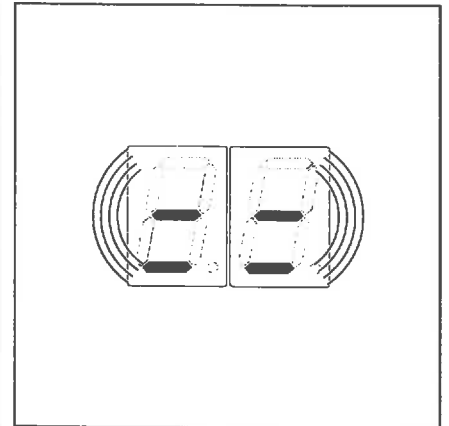
6.1 Montagetypes van de asaandrijving

Bij de verschillende montagetypes is de draairichting van de aandrijving en daarmee de deurbeweging verschillend. Hiermee moet bij de inbedrijfstelling van de besturing rekening worden gehouden.

6.1.1 Montagetype "horizontaal"

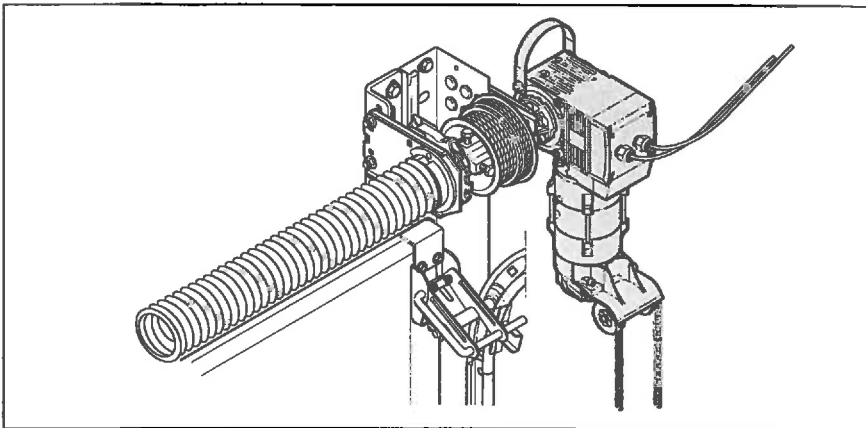


6-1.1 Montagetype "horizontaal"

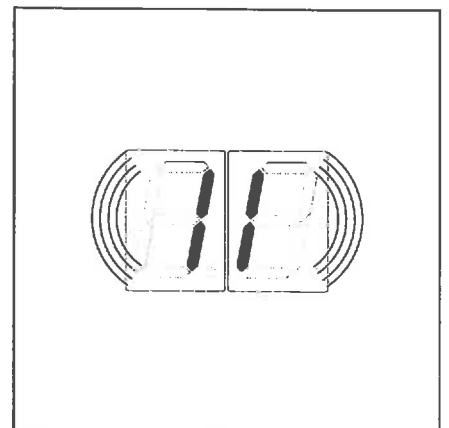


6-1.2 Instelling van de besturing

6.1.2 Montagetype "verticaal" (in spiegelbeeld)

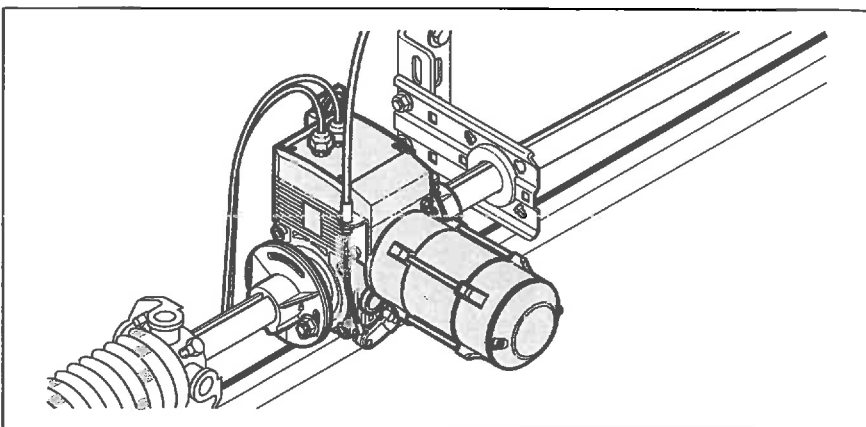


6-1.3 Montagetype "verticaal" (in spiegelbeeld)

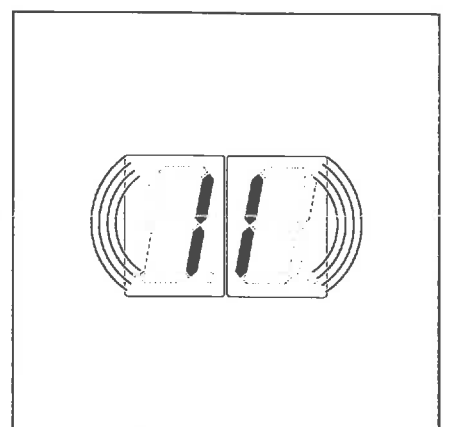


6-1.4 Instelling van de besturing

6.1.2 Montagetype in het midden van de deur

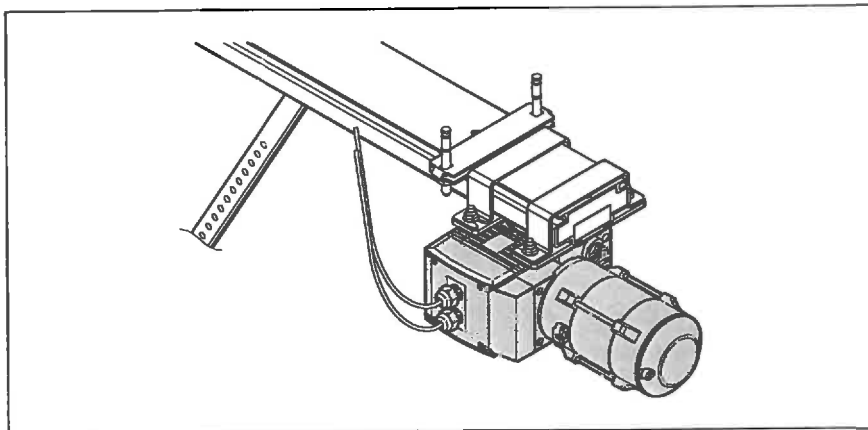


6-1.5 Montage in het midden van de deur

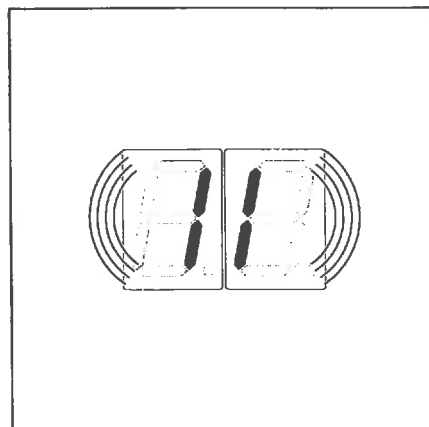


6-1.6 Instelling van de besturing

6.1.4 Montagetypet kettingaandrijving ITO



6-2.1 Montage kettingaandrijving ITO



6-2.1 Instelling van de besturing

6.2 Programma-menu

6.2.1 Algemeenheden bij het programma-menu

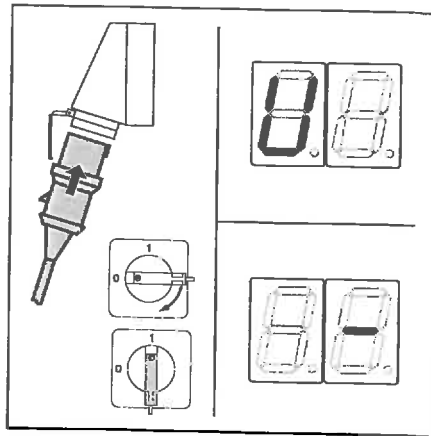
Voor de inbedrijfstelling dient op het volgende te worden gelet:



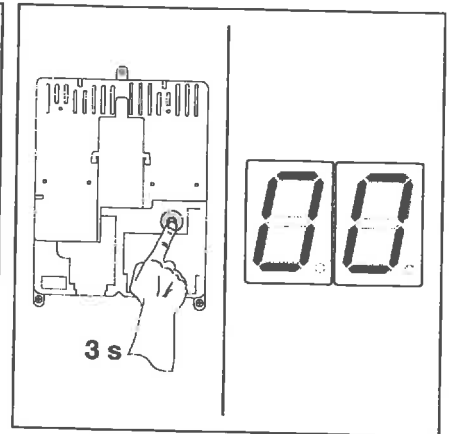
Voor de programmering van de besturing moet nagegaan worden of zich geen personen of voorwerpen in de gevarenszone van de deur bevinden, aangezien de deur beweegt bij sommige instellingen.

6.2.2 Stappen voor de programmering van de besturing

- Stroomtoevoer tot stand brengen
 - De deur manueel tot ca. 1000 mm hoogte openen (zie hoofdstuk 8.2).
 - CEE-stekker in de contactdoos steken.
 - Hoofdschakelaar (in optie) of positie 1 draaien.
- Melding van de toestand
 - Bij de eerste inbedrijfstelling **U** voor een niet-aangeleerde besturing of – Voor de tusseneindpositie.
- Programmering inleiden
 - Stuurkast openen.
 - Programmeringsschakelaar 3 sec. indrukken.
 - Op het display verschijnt **00**.

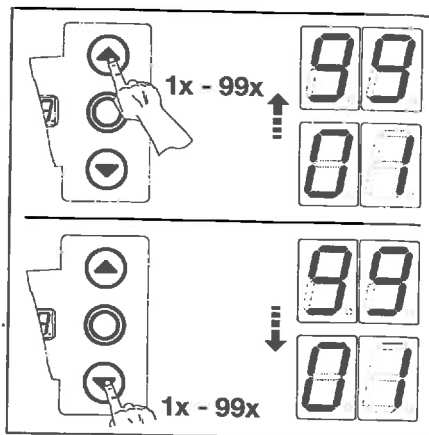


6-3.1 Stroomtoevoer tot stand brengen, "niet aangeleerd" of "tusseneindpositie".

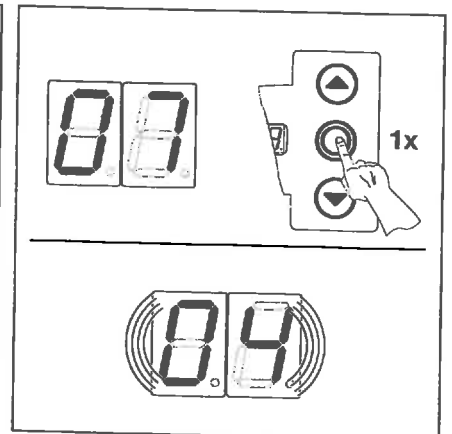


6-3.2 Programmering inleiden

- Menunummer kiezen
 - Toets "deur open" zo dikwijls indrukken tot het gewenste menunummer verschijnt (voorbeeld **07**).
 - Door het herhaaldelijk indrukken van de toets "deur dicht" kan teruggebladerd worden.
- Menunummer bevestigen
 - Verschijnt het gewenste menunummer, dan de stop-toets indrukken. Het functienummer van het gekozen menu begint te knipperen (voorbeeld **04**).

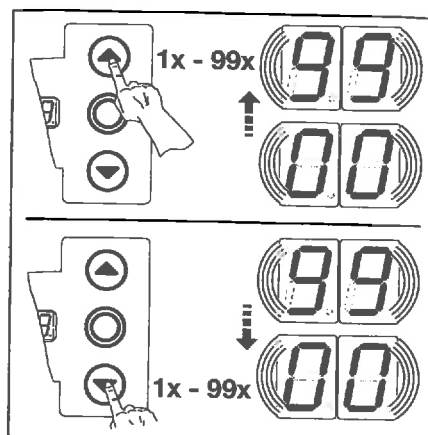


6-3.3 Menunummer kiezen

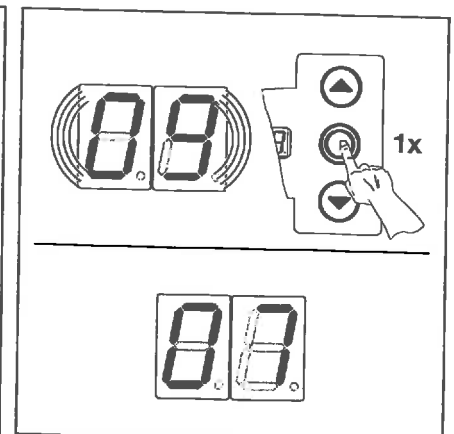


6-3.4 Menunummer (**07**) bevestigen. Functienummer (**04**) verschijnt.

- Functienummer wijzigen
 - Toets "deur open" zo dikwijls indrukken tot het gewenste functienummer verschijnt (voorbeeld **09**).
 - Door het herhaaldelijk indrukken van de toets "deur dicht" kan teruggebladerd worden.
- Functienummer bevestigen
 - Verschijnt het gewenste functienummer, dan de stop-toets indrukken. Het vooraf gekozen menunummer verschijnt (voorbeeld **07**).



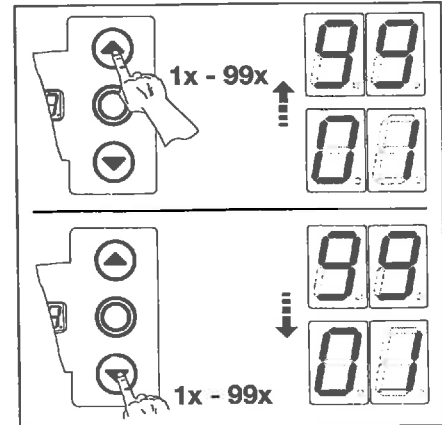
6-3.5 Functienummer wijzigen



6-3.6 Functienummer (**09**) bevestigen. Menunummer (**07**) verschijnt.

of

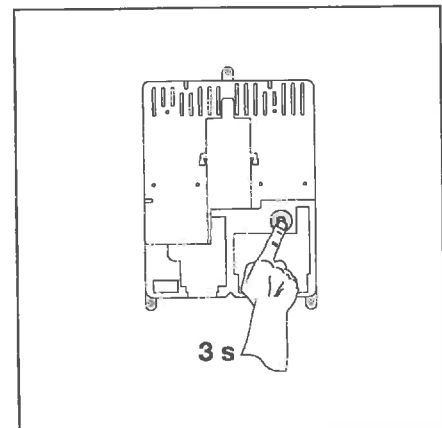
- Nieuw menunummer kiezen en betreffend functienummer wijzigen.



6-4.1 Nieuw menunummer kiezen

of

- Programmering beëindigen
 - Programmeertoets 3 sec. indrukken.
 - Het display geeft de betreffende bedrijfstoestand weer (eindpositie of tusseneindpositie).



6-4.2 Programmering beëindigen

Wordt de toets 60 seconden niet ingedrukt, dan worden de instellingen verworpen en de besturing verlaat automatisch de programmeermodus.

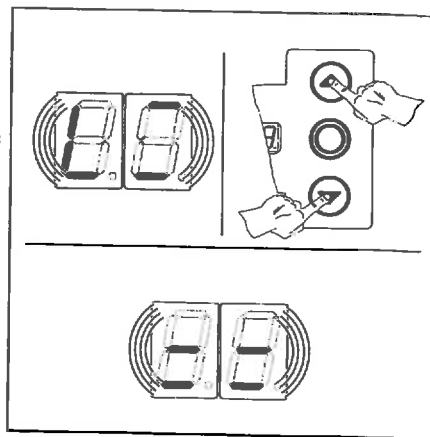
6.3 Programma-menu 01 - Montagetype vastleggen/Eindposities leren -

Dit menu wordt in **dodemanssturing** en zonder **krachtbegrenzing** gebruikt. Een fijnregeling van de eindposities kan in menu 03/04 doorgevoerd worden.

Stappen

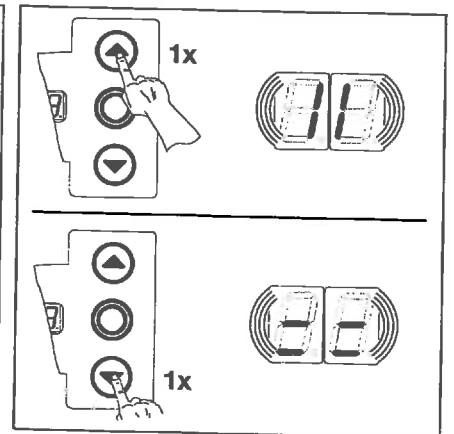
- Programmering inleiden (zie hoofdstuk 6.2).
 - Stuurkast openen, de programmeertoets 3 sec. indrukken. Op het display verschijnt menunummer **00**.
 - Toets "deur open" 1x indrukken. Op het display verschijnt menunummer **01**.
 - Stoptoets 1x indrukken. Op het display knippert de melding "positie" **L**.
 - Door het indrukken van de stoptoets kan het proces worden afgebroken.

- Bestaande waarden wissen
 - Toetsen "deur open" en "deur dicht" gelijktijdig indrukken.
 - De bestaande waarden zijn gewist en het montagetype "horizontaal" == wordt knipperend weergegeven.



6-5.1 Bestaande waarden wissen, display toont montagetype "horizontaal".

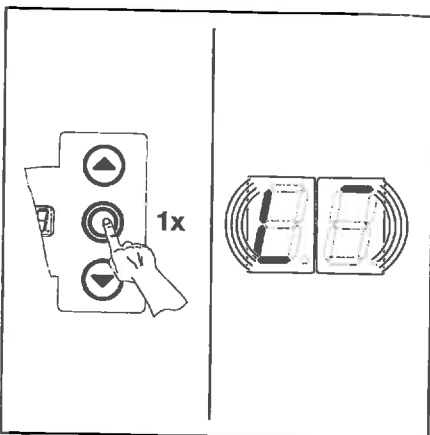
- Montagetype vastleggen (hoofdstuk 6.1)
 - Toets "deur open" 1x indrukken voor montagetype "verticaal" **||**.
 - of
 - Toets "deur dicht" 1x indrukken voor montagetype "horizontaal".
 - Stoptoets éénmaal indrukken.
 - Het montagetype is aangeleerd en op het display knippert de melding "positie" **L**.



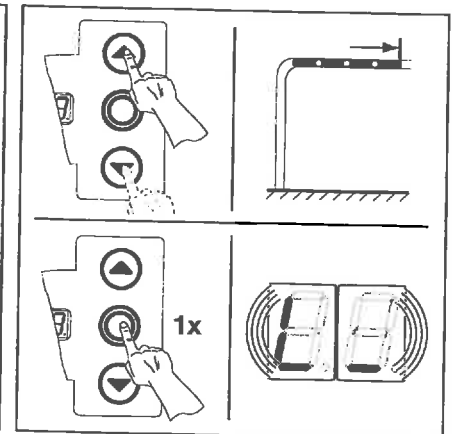
6-5.2 Montagetype "verticaal" (in spiegelbeeld) of "horizontaal" kiezen.

- Eindpositie "deur open" programmeren
 - Toets "deur open" zolang indrukken tot de bovenste eindpositie bereikt is.

Draaistroomaandrijving:
Indien de deur zich in sluitrichting beweegt, de installatie uitschakelen en conform de veiligheidsrichtlijnen beveiligen. De elektromonteur kan een **rechtsdraaiend veld** tot stand brengen.



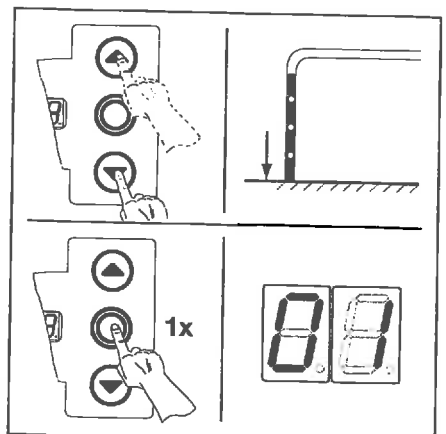
6-5.3 Instelling "montagetype" bevestigen, de melding "positie" **L** verschijnt



6-5.4 Eindpositie "deur open" programmeren

- Eventueel kan men met de toets "deur dicht" corrigeren..
- Stoptoets éénmaal indrukken.
- De eindpositie "deur open" is aangeleerd en op het display knippert de melding "positie" **L**.

- Eindpositie "deur dicht" programmeren
 - Toets "deur dicht" zolang indrukken (dodemanssturing) tot de onderste eindpositie bereikt is.
 - Eventueel kan met de toets "deur open" gecorrigeerd worden.
 - Stoptoets éénmaal indrukken.
 - De eindpositie "deur dicht" is aangeleerd en op het display verschijnt menunummer **01**.
 - De programmering "eindposities" is afgesloten.



6-5.5 Eindpositie "deur dicht" programmeren

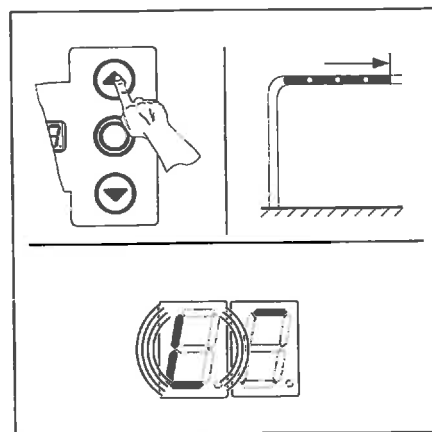
Bij elke beweging in dodemanssturing reageert de besturing na het stoppen van de deur pas na ca. 1,5 sec. op het volgende bevel. Gedurende deze tijd knippert het display niet.

6.4 Programma-menu 02 - Controlecyclus eindposities -

Dit menu dient als hulp voor de controle van de deureindposities na het aanleren (menu 01) en de fijnregeling (menu 03/04) en wordt alleen in **dodemanssturing** en **zonder krachtbegrenzing** doorgevoerd.

Stappen

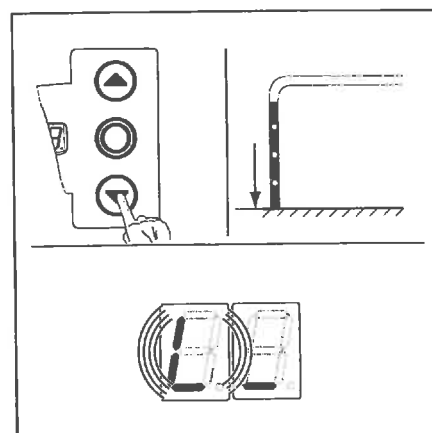
- **of:**
Indien de besturing zich al in de programmeermodus bevindt, via de toets "deur open" of "deur dicht" het betreffende menu kiezen (zie hoofdstuk 6.2).
- **of:**
Programmering via de programmeertoets inleiden (zie hoofdstuk 6.2) en overgaan naar het betreffende menu.
- De stoptoets 1x indrukken. Op het display knippert de melding "positie" L _.
- Eindpositie "**deur open**" controleren
 - Toets "deur open" zolang indrukken (dodemansfunctie) tot de bovenste eindpositie bereikt is.
 - De deur stopt en op het display knippert de melding "positie" L _.



6-6.1 Eindpositie "deur open" controleren

- Eindpositie "**deur dicht**" controleren
 - Toets "deur dicht" zolang indrukken (dodemansfunctie) tot de onderste eindpositie bereikt is.
 - De deur stopt en op het display knippert de melding "positie" L _.

Indien de deur voorbij de eindpositie zou lopen en de veiligheidsvoorziening actief wordt, de deur mechanisch openen (zie hoofdstuk 8.2) en de eindpositie opnieuw aanleren (hoofdstuk 6.3).



6-6.2 Eindpositie "deur dicht" controleren

Bij elke beweging in dodemanssturing reageert de besturing na het stoppen van de deur pas na ca. 1,5 sec. op het volgende bevel. Gedurende deze tijd knippert het display niet

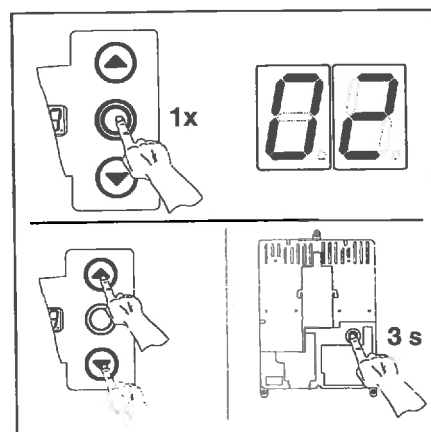
- Menu beëindigen
 - Stoptoets éénmaal indrukken.
 - Menunummer **02** verschijnt.
 - Het instellen van de functies in dit menu is daarmee afgesloten.

Wanneer de eindposities definitief bepaald zijn, minstens 2x een volledige deurcyclus in zelfhoudend contact doorvoeren voor het automatisch aanleren van de krachtbegrenzing. De deurloop mag niet onderbroken worden.

- Extra functie instellen
 - Via toets "deur open" of "deur dicht" het betreffende menu kiezen.
 - Functienummer wijzigen.

of

- Programmering beëindigen
 - Programmeertoets 3 sec. indrukken.
 - Op het display verschijnt de betreffende deurpositie.



6-6.3 Functienummer bevestigen. Programmering beëindigen.

6.5 Programma-menu 03 - Fijnregeling eindpositie "deur open"

In dit menu kan men de eigenlijke eindpositie "deur open" t.o.v. de aangeleerde eindpositie uit menu 1 in 9 stappen verschuiven. Dit proces is onbeperkt herhaalbaar.

Stappen

• of:

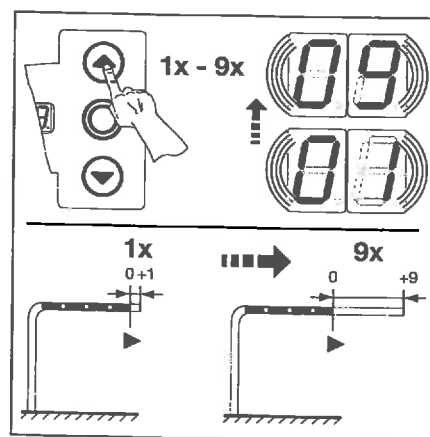
Indien de besturing zich al in de programmeermodus bevindt, via de toets "deur open" of "deur dicht" het betreffende menu kiezen (zie hoofdstuk 6.2).

of:

Programmering via de programmeertoets inleiden (zie hoofdstuk 6.2) en overgaan naar het betreffende menu.

- De stop-toets 1x indrukken. Op het display knippert het ingestelde functienummer.
- Eindpositie "deur open" verder in de richting "**deur open**" instellen
 - Toets "deur open" indrukken. Elke druk op de toets verplaatst de eigenlijke eindpositie één stap verder **achter** de aangeleerde eindpositie.
 - Er zijn 9 stappen mogelijk (de stapgrootte is afhankelijk van de aandrijving en de kabeltrommel).

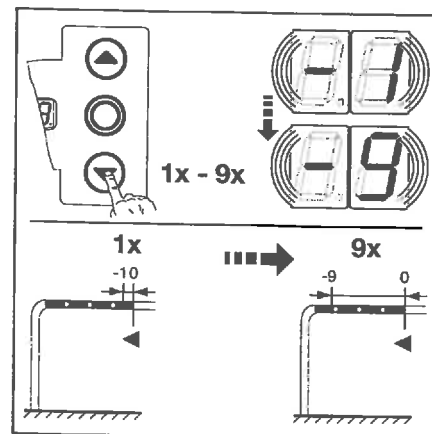
Na elke wijziging door fijnregeling moet de eigenlijke eindpositie van de deur gecontroleerd worden. Hiervoor in de programmeermodus blijven en direct naar menu 02 "Controlecyclus eindposities" gaan.



6-7.1 Eindpositie "deur open" verder in de richting "deur open" instellen.

- Eindpositie "deur open" verder in de richting "**deur dicht**" instellen
 - Toets "deur dicht" indrukken. Elke druk op de toets verplaatst de eigenlijke eindpositie één stap verder **voor** de aangeleerde eindpositie.
 - Er zijn 9 stappen mogelijk (de stapgrootte is afhankelijk van de aandrijving en de kabeltrommel).

Na elke wijziging door fijnregeling moet de eigenlijke eindpositie van de deur gecontroleerd worden. Hiervoor in de programmeermodus blijven en direct naar menu 02 "Controlecyclus eindposities" gaan.



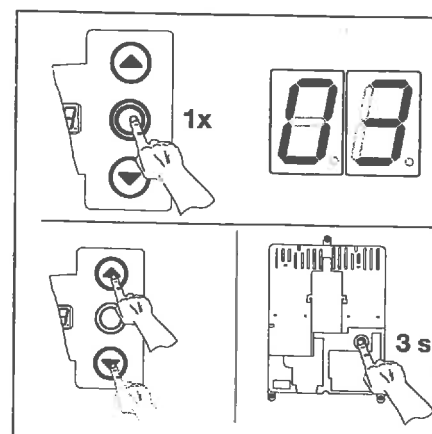
6-7.2 Eindpositie "deur open" terug in de richting "deur dicht" instellen.

- Menu beëindigen
 - Stop-toets éénmaal indrukken
 - Menunummer **03** verschijnt.
 - Het instellen van de functies in dit menu is daarmee afgesloten.

- Extra functie instellen
 - Via toets "deur open" of "deur dicht" het betreffende menu kiezen.
 - Functienummer wijzigen.

of

- Programmering beëindigen
 - Programmeertoets 3 sec. indrukken.
 - Op het display verschijnt de betreffende deurpositie.



6-7.3 Functienummer bevestigen. Programmering beëindigen.

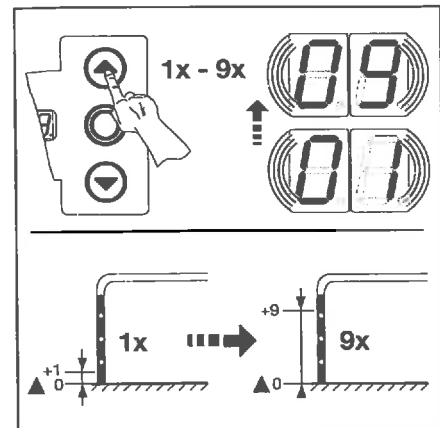
6.6 Programma-menu 04 - Fijnregeling eindpositie "deur dicht"

In dit menu kan men de eigenlijke eindpositie "deur dicht" t.o.v. de aangeleerde eindpositie uit menu 1 in 9 stappen verschuiven. Dit proces is onbeperkt herhaalbaar.

Stappen

- **of:**
Indien de besturing zich al in de programmeermodus bevindt, via de toets "deur open" of "deur dicht" het betreffende menu kiezen (zie hoofdstuk 6.2).
- **of:**
Programmering via de programmeertoets inleiden (zie hoofdstuk 6.2) en overgaan naar het betreffende menu.
- De stop-toets 1x indrukken. Op het display knippert het ingestelde functienummer.
- Eindpositie "deur dicht" verder in de richting "**deur open**" instellen
 - Toets "deur open" indrukken. Elke druk op de toets verplaatst de eigenlijke eindpositie één stap verder **voor** de aangeleerde eindpositie.
 - Er zijn 9 stappen mogelijk (de stapgrootte is afhankelijk van de aandrijving en de kabeltrommel).

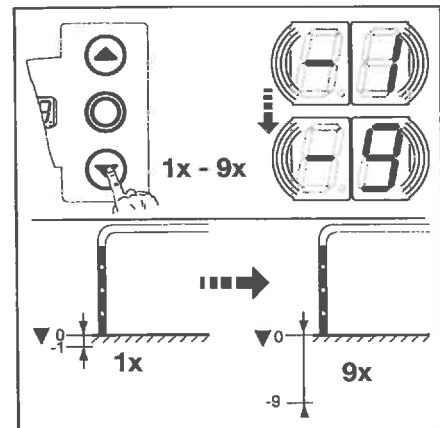
Na elke wijziging door fijnregeling moet de eigenlijke eindpositie van de deur gecontroleerd worden. Hiervoor in de programmeermodus blijven en direct naar menu 02 "Controlecyclus eindposities" gaan.



6-8.1 Eindpositie "deur dicht" verder in de richting "deur open" instellen

- Eindpositie "deur dicht" verder in de richting "**deur dicht**" instellen
 - Toets "deur dicht" indrukken. Elke druk op de toets verplaatst de eigenlijke eindpositie één stap verder **achter** de aangeleerde eindpositie.
 - Er zijn 9 stappen mogelijk (de stapgrootte is afhankelijk van de aandrijving en de kabeltrommel).

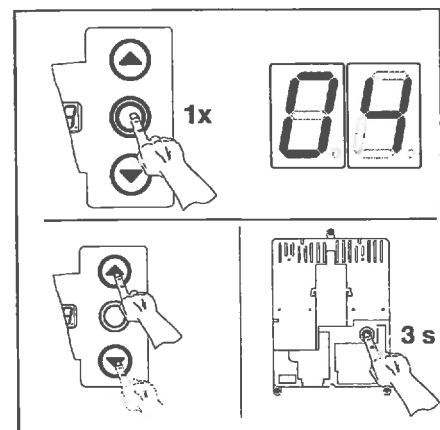
Na elke wijziging door fijnregeling moet de eigenlijke eindpositie van de deur gecontroleerd worden. Hiervoor in de programmeermodus blijven en direct naar menu 02 "Controlecyclus eindposities" gaan.



6-8.2 Eindpositie "deur dicht" terug in de richting "deur dicht" instellen.

Indien de deur voorbij de eindpositie zou lopen en de veiligheidsvoorziening actief wordt, de deur mechanisch openen (zie hoofdstuk 5.3) en de eindpositie opnieuw regelen.

- Menu beëindigen
 - Stop-toets éénmaal indrukken.
 - Menunummer **04** verschijnt.
 - Het instellen van de functies in dit menu is daarmee afgesloten.
- Extra functie instellen
 - Via toets "deur open" of "deur dicht" het betreffende menu kiezen.
 - Functienummer wijzigen.
- **of**
- Programmering beëindigen
 - Programmeertoets 3 sec. indrukken.
 - Op het display verschijnt de betreffende deurpositie.



6-8.3 Functienummer bevestigen. Programmering beëindigen.

6.7 Programma-menu 05 - Krachtbegrenzing in de richting "deur open"

Deze veiligheidsfunctie moet verhinderen dat personen met de deur meegetrokken worden. Zij dient, conform de specifieke bepalingen geldig in het land, zo ingesteld te worden dat de deur bij een bepaalde extra gewichtsoverlast stopt.

Stappen

• of:

Indien de besturing zich al in de programmeermodus bevindt, via de toets "deur open" of "deur dicht" het betreffende menu kiezen (zie hoofdstuk 6.2).

of:

Programmering via de programmeertoets inleiden (zie hoofdstuk 6.2) en overgaan naar het betreffende menu.

- De stoptoets 1x indrukken. Op het display knippert het ingestelde functienummer.
- Krachtbegrenzing in de richting "deur open" instellen
 - Toets "deur open" indrukken. Elke druk vermindert de krachtbegrenzing (max. waarde **19**, grootste extra gewicht, laagste veiligheid).
 - Bij waarde **00** is de krachtbegrenzing uitgeschakeld (geen extra veiligheid).

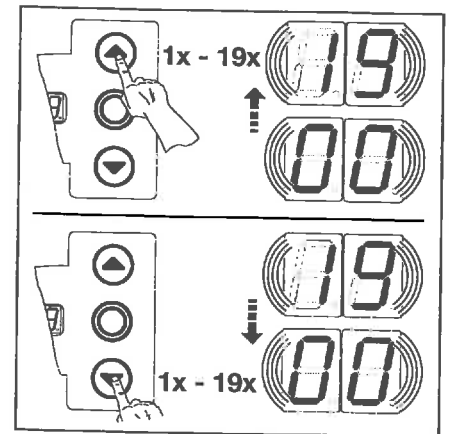
Bij uitschakeling van de krachtbegrenzing kan de deur (zonder meetrekbeveiliging) alleen geopend worden in dodemanssturing.

of

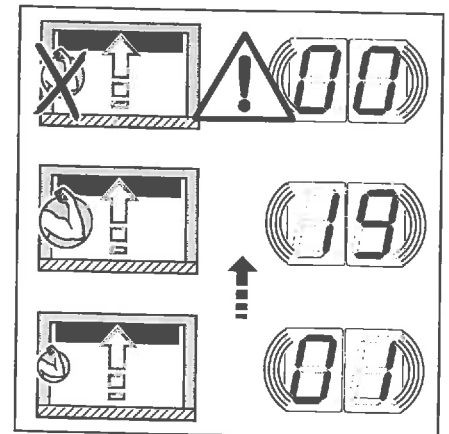
- Toets "deur dicht" indrukken. Elke druk verhoogt de krachtbegrenzing (min. waarde **01**, kleinste extra gewicht, hoogste veiligheid).



De krachtbegrenzing dient in functie van de personen- en gebruiksveiligheid conform de bepalingen eigen aan het land te worden ingesteld.

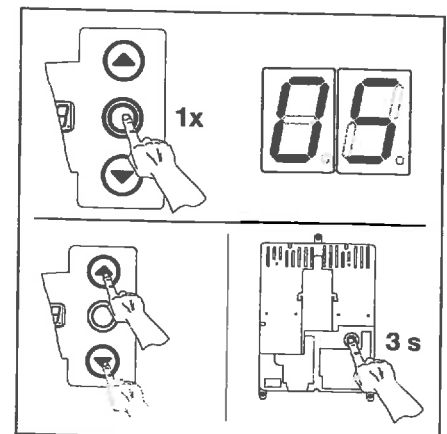


6-9.1 Keuze van de functienummers



6-9.2 Instellen van de krachtbegrenzing

- Menu beëindigen
 - Stoptoets éénmaal indrukken
 - Menunummer **05** verschijnt.
 - Het instellen van de functies in dit menu is daarmee afgesloten.
- Extra functie instellen
 - Via toets "deur open" of "deur dicht" het betreffende menu kiezen.
 - Functienummer wijzigen.
- of
- Programmering beëindigen
 - Programmeertoets 3 sec. indrukken.
 - Op het display verschijnt de betreffende deurpositie.



6-9.3 Functienummer bevestigen.
Programmering beëindigen.

6.8 Programma-menu 06 - Krachtbegrenzing in de richting "deur dicht"

De bewaking van de deurloop "dicht" met zelfhoudend contact moet altijd via een sluitkantbeveiliging (=SKS, optie met extra fotocel) tot stand gebracht worden. De functie krachtbegrenzing in de richting "deur dicht" dient voor de extra veiligheid en bescherming van personen en hindernissen. Bij activering van de krachtbegrenzing stopt de deur.

Stappen

• of:

Indien de besturing zich al in de programmeermodus bevindt, via de toets "deur open" of "deur dicht" het betreffende menu kiezen (zie hoofdstuk 6.2).

of:

Programmering via de programmeertoets inleiden (zie hoofdstuk 6.2) en overgaan naar het betreffende menu.

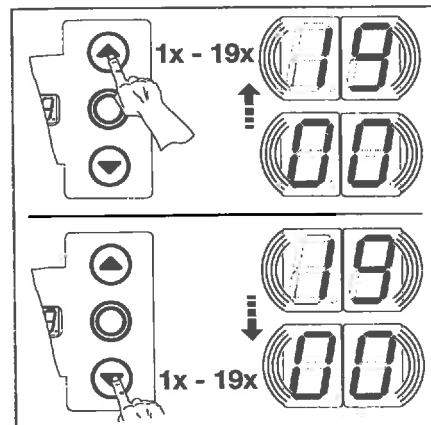
- De stop-toets 1x indrukken. Op het display knippert het ingestelde functienummer.

- Krachtbegrenzing in de richting "**deur dicht**" instellen

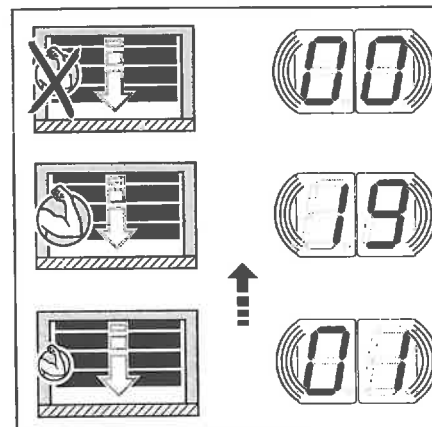
- Toets "deur open" indrukken. Elke druk vermindert de krachtbegrenzing (max. waarde **19**).
- Bij waarde **00** is de krachtbegrenzing uitgeschakeld (geen extra veiligheid). Zonder sluitkantbeveiliging sluit de deur alleen in dodemanssturing.

of

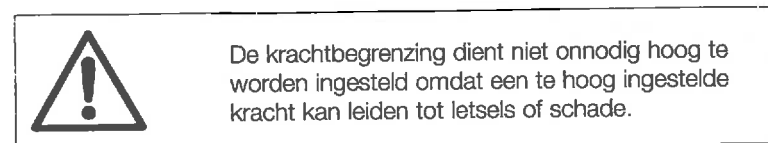
- Toets "deur dicht" indrukken. Elke druk verhoogt de krachtbegrenzing (min. waarde **01**, hoogste veiligheid = fabrieksregeling).



6-10.1 Keuze van de functienummers

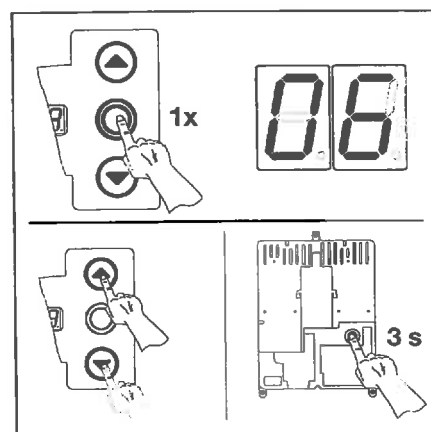


6-10.2 Geen extra veiligheid bij menuwaarde 00.



De krachtbegrenzing dient niet onnodig hoog te worden ingesteld omdat een te hoog ingestelde kracht kan leiden tot letsels of schade.

- Menu beëindigen
 - Stoptoets éénmaal indrukken
 - Menunummer **06** verschijnt.
 - Het instellen van de functies in dit menu is daarmee afgesloten.
- Extra functie instellen
 - Via toets "deur open" of "deur dicht" het betreffende menu kiezen.
 - Functienummer wijzigen.
- of
- Programmering beëindigen
 - Programmeertoets 3 sec. indrukken.
 - Op het display verschijnt de betreffende deurpositie.



6-10.3 Functienummer bevestigen. Programmering beëindigen.

6.9 Programma-menu 07 - Keuze van het beslagtype -

Om de omkeringsgrens van de deur 50 mm boven de vloer te houden, dient het gebruikte beslagtype ingesteld te worden.

Stappen

• **of:**

Indien de besturing zich al in de programmeermodus bevindt, via de toets "deur open" of "deur dicht" het betreffende menu kiezen (zie hoofdstuk 6.2).

of:

Programmering via de programmeertoets inleiden (zie hoofdstuk 6.2) en overgaan naar het betreffende menu.

• De stop-toets 1x indrukken. Op het display knippert het ingestelde functienummer.

• Functie instellen

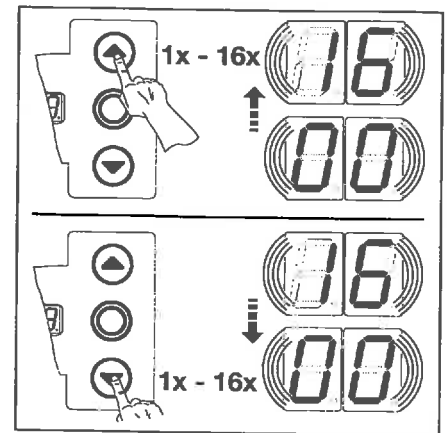
- Toets "deur open" indrukken. Elke druk verhoogt het functienummer (max. functienummer **16**).

of

- Toets "deur dicht" indrukken. Elke druk verkleint het functienummer (min. functienummer **01**).

of

- Bij functienummer **00** is de functie uitgeschakeld



6-11.1 Keuze van de functienummers

Beslagtype	Hoogtemaat in mm	Beslagtype	Hoogtemaat in mm
00* niet ingesteld		09 H5 Verhoogd beslag Verhoging > 2000 mm	3500 – ≤ 4250
01 Deuraandrijving ITO voor binnen		10 H5 Verhoogd beslag Verhoging ≤ 2000 mm	4250 – ≤ 5000
02 N1 Normaal beslag L1/L2 Lage lateibeslag	– 3500	11 H5 Verhoogd beslag Verhoging > 2000 mm	4250 – ≤ 5000
03 N2 Normaal beslag	3500 – ≤ 4250	12 H8 Verhoogd beslag	5000 – ≤ 7000
04 N2 Normaal beslag	4250 – ≤ 5000	13 V6 Verticaal beslag	– 3500
05 N3 Normaal beslag	5000 – ≤ 7000	14 V7 Verticaal beslag	3500 – ≤ 4250
06 H4 Verhoogd beslag Verhoging ≤ 2000 mm	– 3500	15 V7 Verticaal beslag	4250 – ≤ 5000
07 H4 Verhoogd beslag Verhoging > 2000 mm	– 3500	16 V9 Verticaal beslag	5000 – ≤ 7000
08 H5 Verhoogd beslag Verhoging ≤ 2000 mm	3500 – ≤ 4250		

6-11.2 De ingestelbare functies

* = fabrieksinstelling

• Menu beëindigen

- Stop-toets éénmaal indrukken
- Menunummer **07** verschijnt.
- Het instellen van de functies in dit menu is daarmee afgesloten.

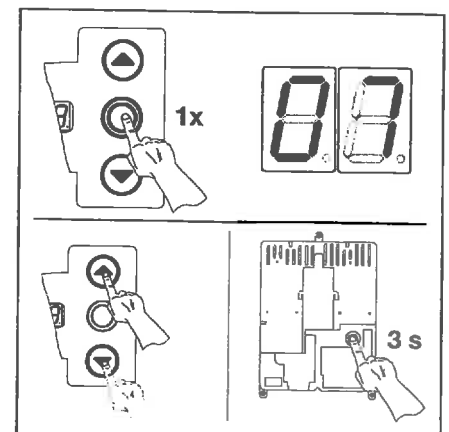
• Extra functie instellen

- Via toets "deur open" of "deur dicht" het betreffende menu kiezen.
- Functienummer wijzigen.

of

• Programmering beëindigen

- Programmeertoets 3 sec. indrukken.
- Op het display verschijnt de betreffende deurpositie.



6-11.3 Functienummer bevestigen. Programmering beëindigen.

6.10 Programma-menu 09 - Tijd voor de actiewaarschuwing / Voorafgaande waarschuwing

Met deze tijd werken de optierelais die in het menu **18/19** geactiveerd dienen te worden (tijd in seconden).

Stappen

- **of:**

Indien de besturing zich al in de programmeermodus bevindt, via de toets "deur open" of "deur dicht" het betreffende menu kiezen (zie hoofdstuk 6.2).

- **of:**

Programmering via de programmeertoets inleiden (zie hoofdstuk 6.2) en overgaan naar het betreffende menu.

- De stop-toets 1x indrukken. Op het display knippert het ingestelde functienummer.

- Functie instellen

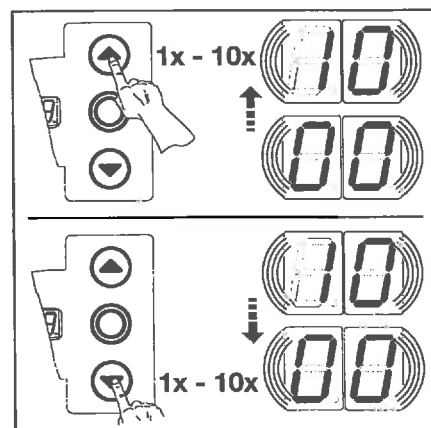
- Toets "deur open" indrukken. Elke druk verhoogt het functienummer (max. functienummer **10**).

- **of**

- Toets "deur dicht" indrukken. Elke druk verkleint het functienummer (min. functienummer **01**).

- **of**

- Bij functienummer **00** is de functie uitgeschakeld.



6-12.1 Keuze van de functienummers

Opmerking:

Actiewaarschuwing = signaal bij bediening zonder automaat voor en tijdens elke deurbeweging.

00*	—
01	1
02	2
03	3
04	4
05	5
06	6
07	7
08	8
09	9
10	10

6-12.2 De instelbare functies

* = fabrieksinstelling

- Menu beëindigen

- Stop-toets éénmaal indrukken
- Menunummer **09** verschijnt.
- Het instellen van de functies in dit menu is daarmee afgesloten.

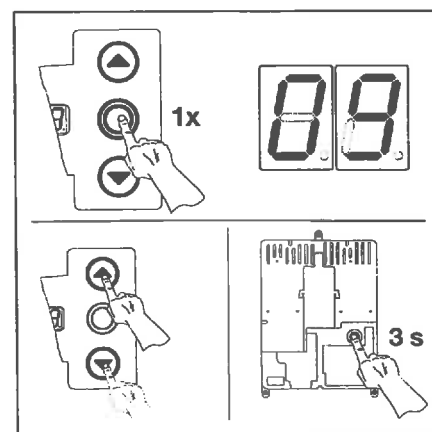
- Extra functie instellen

- Via toets "deur open" of "deur dicht" het betreffende menu kiezen.
- Functienummer wijzigen.

- **of**

- Programmering beëindigen

- Programmeertoets 3 sec. indrukken.
- Op het display verschijnt de betreffende deurpositie.



6-12.3 Functienummer bevestigen. Programmering beëindigen.

6.11 Programma-menu 11 - Instellen van de reactie van de aandrijving na het activeren van de sluitkantbeveiliging aan bus X30 -

Hier wordt ingesteld hoe de aandrijving zich in de bewegingsrichting "**deur dicht**" na het activeren van de aan bus X30 aangesloten sluitkantbeveiliging (SKS) zal gedragen.

Stappen

- **of:**

Indien de besturing zich al in de programmeermodus bevindt, via de toets "deur open" of "deur dicht" het betreffende menu kiezen (zie hoofdstuk 6.2).

- **of:**

Programmering via de programmeertoets inleiden (zie hoofdstuk 6.2) en overgaan naar het betreffende menu.

- De stop-toets 1x indrukken. Op het display knippert het ingestelde functienummer.

- Functie instellen

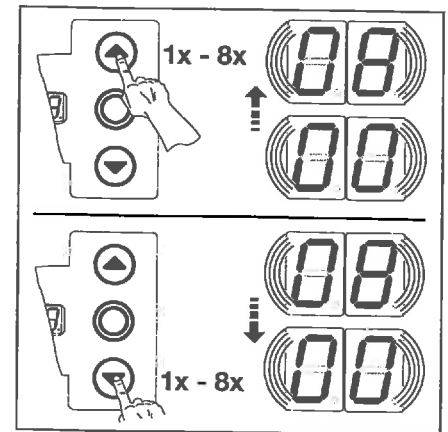
- Toets "deur open" indrukken. Elke druk verhoogt het functienummer (max. functienummer **08**).

- **of**

- Toets "deur dicht" indrukken. Elke druk verkleint het functienummer (min. functienummer **01**).

- **of**

- Bij functienummer **00** is de functie uitgeschakeld.



6-13.1 Keuze van de functienummers

- | | |
|------------|---|
| 00 | Dodemanssturing zonder sluitkantbeveiliging (SKS) in de richting "deur dicht" |
| 01 | Dodemanssturing met sluitkantbeveiliging (SKS) in de richting "deur dicht" |
| 02 | SKS: ontlasten als de deur een hindernis raakt |
| 03* | SKS: korte terugloop als de deur een hindernis raakt |
| 04 | SKS: lange terugloop als de deur een hindernis raakt |
| 05 | Dodemanssturing met weerstandscontactstrip (8K2) in de richting "deur dicht" |
| 06 | 8K2: ontlasten als de deur een hindernis raakt |
| 07 | 8K2: korte terugloop als de deur een hindernis raakt |
| 08 | 8K2: lange terugloop als de deur een hindernis raakt |

6-13.2 De instelbare functies

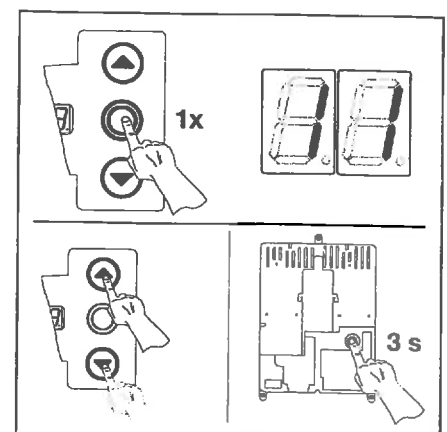
* = fabrieksinstelling

- Menu beëindigen
 - Stop-toets éénmaal indrukken
 - Menunummer **11** verschijnt.
 - Het instellen van de functies in dit menu is daarmee afgesloten.

- Extra functie instellen
 - Via toets "deur open" of "deur dicht" het betreffende menu kiezen.
 - Functienummer wijzigen

- **of**

- Programmering beëindigen
 - Programmeertoets 3 sec. indrukken.
 - Op het display verschijnt de betreffende deurpositie.



6-13.3 Functienummer bevestigen.
Programmering beëindigen.

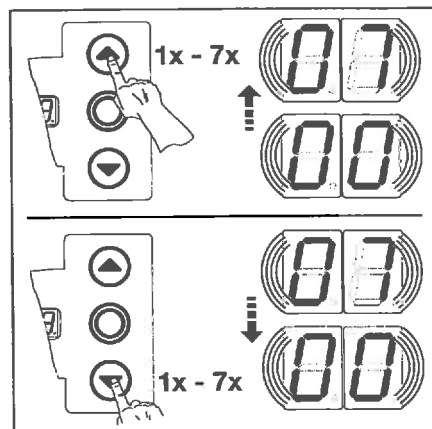
6.12 Programma-menu 12 - Instellen van de reactie van de aandrijving na het activeren van de veiligheidsvoorziening aan bus X20 -

Hier wordt ingesteld hoe de aandrijving zich na het activeren van de aan bus X20 aangesloten veiligheidsvoorziening (bv. een fotocel) zal gedragen.

Stappen

- of:
 - Indien de besturing zich al in de programmeermodus bevindt, via de toets "deur open" of "deur dicht" het betreffende menu kiezen (zie hoofdstuk 6.2).
 - of:
 - Programmering via de programmeertoets inleiden (zie hoofdstuk 6.2) en overgaan naar het betreffende menu.
- De stop-toets 1x indrukken. Op het display knippert het ingestelde functienummer

- Functie instellen
 - Toets "deur open" indrukken. Elke druk verhoogt het functienummer (max. functienummer 07).
- of
- Toets "deur dicht" indrukken. Elke druk verkleint het functienummer (min. functienummer 01).
- of
- Bij functienummer 00 is de functie uitgeschakeld.



6-14.1 Keuze van de functienummers

Opmerking bij functienummer 06

Het gebruik van een fotocel als veiligheidselement en bewakingsfocel: Bij het activeren van de fotocel wordt de openingstijd onderbroken. Indien de fotocel bij de sluitbeweging van de deur opnieuw geactiveerd wordt, volgt een lange terugloop.

Opmerking bij functienummer 07

Gebruik van een ver van de deur gelegen fotocel als bewakingsfocel: Bij het activeren van de fotocel wordt de openingstijd onderbroken.

00* Veiligheidselement (bv. fotocel) niet aanwezig

01 Veiligheidselement in de richting "deur dicht". Terugloop uit indien het veiligheidselement geactiveerd wordt.

02 Veiligheidselement in de richting "deur dicht". Korte terugloop indien het veiligheidselement geactiveerd wordt.

03 Veiligheidselement in de richting "deur dicht". Lange terugloop indien het veiligheidselement geactiveerd wordt.

04 Veiligheidselement (bv. meetrekbeveiliging) in de richting "deur open". Terugloop uit.

05 Veiligheidselement in de richting "deur open". Korte terugloop indien het veiligheidselement geactiveerd wordt.

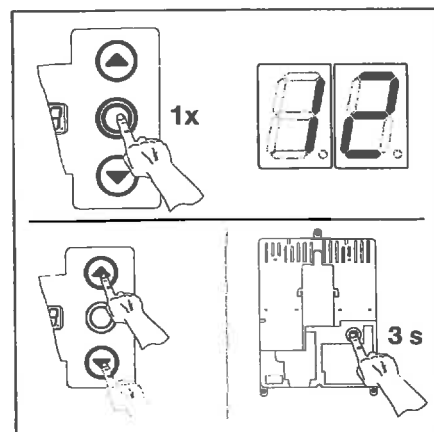
06 Openingstijd afbreken. Veiligheidselement in de richting "deur dicht". Lange terugloop indien het veiligheidselement geactiveerd wordt.

07 Openingstijd afbreken.

6-14.2 De instelbare functies

* = fabrieksinstelling

- Menu beëindigen
 - Stoptoets éénmaal indrukken
 - Menunummer 12 verschijnt.
 - Het instellen van de functies in dit menu is daarmee afgesloten.
- Extra functie instellen
 - Via toets "deur open" of "deur dicht" het betreffende menu kiezen.
 - Functienummer wijzigen.
- of
- Programmering beëindigen
 - Programmeertoets 3 sec. indrukken.
 - Op het display verschijnt de betreffende deurpositie.



6-14.3 Functienummer bevestigen. Programmering beëindigen.

6.13 Programma-menu 13 - Instellen van de reactie van de aandrijving na het activeren van de veiligheidsvoorziening aan bus X21 -

Hier wordt ingesteld hoe de aandrijving zich na het activeren van de aan bus **X21** aangesloten veiligheidsvoorziening (bv. een fotocel) zal gedragen.

Stappen

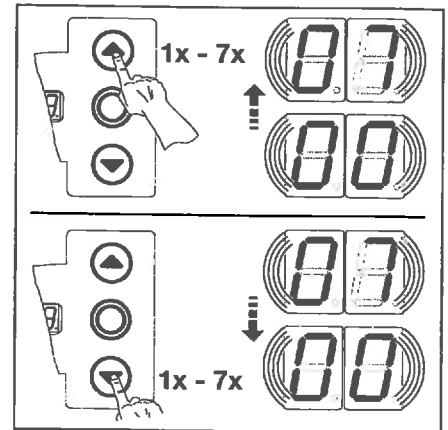
- **of:**
Indien de besturing zich al in de programmeermodus bevindt, via de toets "deur open" of "deur dicht" het betreffende menu kiezen (zie hoofdstuk 6.2).

- **of:**
Programmering via de programmeertoets inleiden (zie hoofdstuk 6.2) en overgaan naar het betreffende menu.
- De stop-toets 1x indrukken. Op het display knippert het ingestelde functienummer.

- Functie instellen
 - Toets "deur open" indrukken. Elke druk verhoogt het functienummer (max. functienummer **07**).

- of**
 - Toets "deur dicht" indrukken. Elke druk verkleint het functienummer (min. functienummer **01**).

- of**
 - Bij functienummer **00** is de functie uitgeschakeld.



6-15.1 Keuze van de functienummers

Opmerking bij functienummer 06

Het gebruik van een fotocel als veiligheidselement en bewakingsfotocel: Bij het activeren van de fotocel wordt de openingstijd onderbroken. Indien de fotocel bij de sluitbeweging van de deur opnieuw geactiveerd wordt, volgt een lange terugloop.

Opmerking bij functienummer 07

Gebruik van een ver van de deur gelegen fotocel als bewakingsfotocel: Bij het activeren van de fotocel wordt de openingstijd onderbroken.

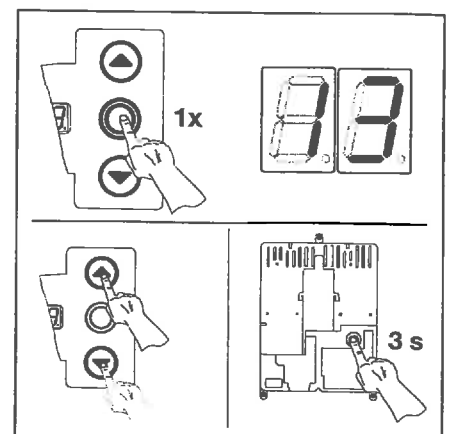
- 00*** Veiligheidselement (bv. fotocel) niet aanwezig
- 01** Veiligheidselement in de richting "deur dicht". Terugloop uit indien het veiligheidselement geactiveerd wordt.
- 02** Veiligheidselement in de richting "deur dicht". Korte terugloop indien het veiligheidselement geactiveerd wordt.
- 03** Veiligheidselement in de richting "deur dicht". Lange terugloop indien het veiligheidselement geactiveerd wordt.
- 04** Veiligheidselement (bv. meetrekbeveiliging) in de richting "deur open". Terugloop uit.
- 05** Veiligheidselement in de richting "deur open". Korte terugloop indien het veiligheidselement geactiveerd wordt.
- 06** Openingstijd afbreken. Veiligheidselement in de richting "deur dicht". Lange terugloop indien het veiligheidselement geactiveerd wordt.
- 07** Openingstijd afbreken.

6-15.2 De instelbare functies

* = fabrieksinstelling.

- Menu beëindigen
 - Stop-toets éénmaal indrukken
 - Menunummer **13** verschijnt.
 - Het instellen van de functies in dit menu is daarmee afgesloten.
- Extra functie instellen
 - Via toets "deur open" of "deur dicht" het betreffende menu kiezen.
 - Functienummer wijzigen

- of**
 - Programmering beëindigen
 - Programmeertoets 3 sec. indrukken.
 - Op het display verschijnt de betreffende deurpositie.



6-15.3 Functienummer bevestigen. Programmering beëindigen.

6.14 Programma-menu 14 - Instellen van de reactie van de aandrijving na het activeren van de veiligheidsvoorziening aan bus X22 -

Hier wordt ingesteld hoe de aandrijving zich na het activeren van de aan bus **X22** aangesloten veiligheidsvoorziening (bv. een fotocel) zal gedragen.

Stappen

- **of:**
Indien de besturing zich al in de programmeermodus bevindt, via de toets "deur open" of "deur dicht" het betreffende menu kiezen (zie hoofdstuk 6.2).
- **of:**
Programmering via de programmeertoets inleiden (zie hoofdstuk 6.2) en overgaan naar het betreffende menu.
- De stoptoets 1x indrukken. Op het display knippert het ingestelde functienummer.

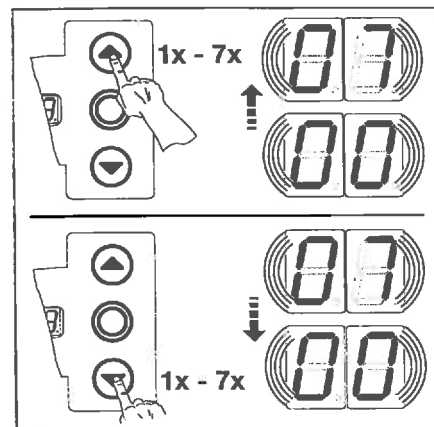
- Functie instellen
 - Toets "deur open" indrukken. Elke druk verhoogt het functienummer (max. functienummer **07**).

of

- Toets "deur dicht" indrukken. Elke druk verkleint het functienummer (min. functienummer **01**).

of

- Bij functienummer **00** is de functie uitgeschakeld.



6-16.1 Keuze van de functienummers

Opmerking bij functienummer 06

Het gebruik van een fotocel als veiligheidselement en bewakingsfocel: Bij het activeren van de fotocel wordt de openingstijd onderbroken. Indien de fotocel bij de sluitbeweging van de deur opnieuw geactiveerd wordt, volgt een lange terugloop.

Opmerking bij functienummer 07

Gebruik van een ver van de deur gelegen fotocel als bewakingsfocel: Bij het activeren van de fotocel wordt de openingstijd onderbroken.

00* Veiligheidselement (bv. fotocel) niet aanwezig

01 Veiligheidselement in de richting "deur dicht". Terugloop uit indien het veiligheidselement geactiveerd wordt.

02 Veiligheidselement in de richting "deur dicht". Korte terugloop indien het veiligheidselement geactiveerd wordt.

03 Veiligheidselement in de richting "deur dicht". Lange terugloop indien het veiligheidselement geactiveerd wordt.

04 Veiligheidselement (bv. meetrekbeveiliging) in de richting "deur open". Terugloop uit.

05 Veiligheidselement in de richting "deur open". Korte terugloop indien het veiligheidselement geactiveerd wordt.

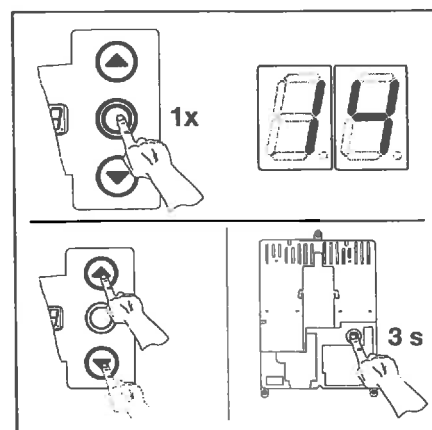
06 Openingstijd afbreken. Veiligheidselement in de richting "deur dicht". Lange terugloop indien het veiligheidselement geactiveerd wordt.

07 Openingstijd afbreken.

6-16.2 De instelbare functies

* = fabrieksinstelling.

- Menu beëindigen
 - Stoptoets éénmaal indrukken
 - Menunummer **14** verschijnt.
 - Het instellen van de functies in dit menu is daarmee afgesloten.
- Extra functie instellen
 - Via toets "deur open" of "deur dicht" het betreffende menu kiezen.
 - Functienummer wijzigen
- of**
- Programmering beëindigen
 - Programmeertoets 3 sec. indrukken.
 - Op het display verschijnt de betreffende deurpositie.



6-16.3 Functienummer bevestigen. Programmering beëindigen.

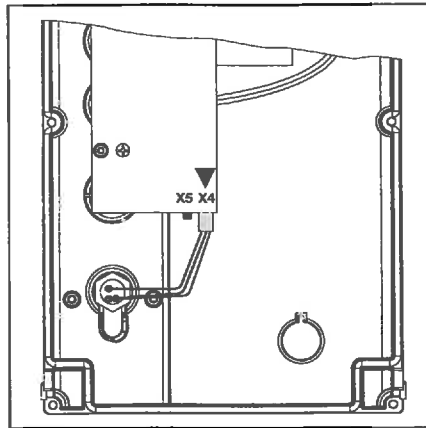
6.17 Programma-menu 17 - Het miniatuurslot verandert de reactie van de bedieningselementen -

Hier wordt ingesteld hoe de bedieningselementen zich na bediening van het miniatuurslot op de stuurkast zullen gedragen. Het miniatuurslot krijgt de functie van een masterschakelaar.

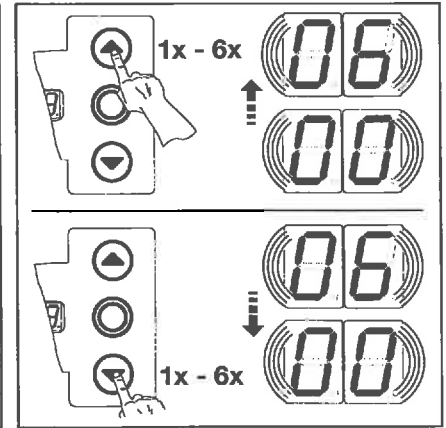
Stappen

- Besturing openen en de aansluiting van het miniatuurslot aan de toetsenbordprintplaat in het deksel inpluggen (zie afbeelding 6-21.1).
- **of:**
Indien de besturing zich al in de programmeermodus bevindt, via de toets "deur open" of "deur dicht" het betreffende menu kiezen (zie hoofdstuk 6.2).
- **of:**
Programmering via de programmeertoets inleiden (zie hoofdstuk 6.2) en overgaan naar het betreffende menu.
- De stop-toets 1x indrukken. Op het display knippert het ingestelde functienummer.

- Functie instellen
 - Toets "deur open" indrukken. Elke druk verhoogt het functienummer (max. functienummer **06**).
- of**
- Toets "deur dicht" indrukken. Elke druk verkleint het functienummer (min. functienummer **00**).



6-19.1 Aansluiting van het miniatuurslot, binnenzijde deksel, van X5 naar X4 inpluggen.



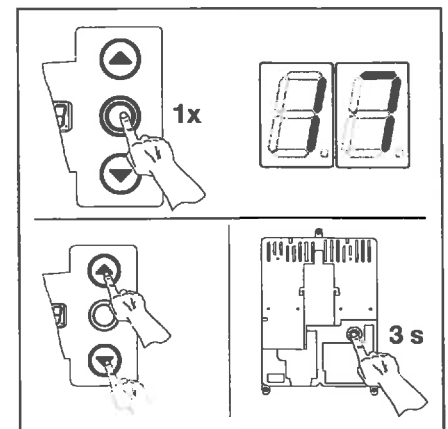
6-19.2 Keuze van de functienummers

00* Miniatuurslot zonder functie	
01 Miniatuurslot op 1 blokkeert de toetsen op het deksel van de stuurkast (behalve de stop-toets).	
02 Miniatuurslot op 1 blokkeert alle externe stuursignalen (behalve de stop-toets).	
03 Miniatuurslot op 1 blokkeert de toetsen op het deksel van de stuurkast en alle externe stuursignalen (behalve de stop-toets).	
04 Miniatuurslot op 1 blokkeert de toetsen op het deksel van de stuurkast (behalve de stop-toets). Externe toetsen "deur open/dicht" worden mastertoetsen.	
05 Miniatuurslot op 1 blokkeert alle externe stuursignalen (behalve de stop-toets). Toetsen "deur open/dicht" of het deksel van de stuurkast worden mastertoetsen.	
06 • Miniatuurslot op 0: Miniatuurslot blokkeert de toetsen op het deksel van de stuurkast (behalve de stop-toets).	• Miniatuurslot op 1: Miniatuurslot blokkeert de toetsen op het deksel van de stuurkast (behalve de stop-toets). Externe toetsen "deur open/dicht" worden mastertoetsen.

6-19.3 De instelbare functies

* = fabrieksinstelling.

- Menu beëindigen
 - Stop-toets éénmaal indrukken
 - Menunummer **17** verschijnt.
 - Het instellen van de functies in dit menu is daarmee afgesloten.
- Extra functie instellen
 - Via toets "deur open" of "deur dicht" het betreffende menu kiezen.
 - Functienummer wijzigen
- of**
- Programmering beëindigen
 - Programmeertoets 3 sec. indrukken.
 - Op het display verschijnt de betreffende deurpositie.



6-19.4 Functienummer bevestigen. Programmering beëindigen.

6.18 Programma-menu 18 - Instellingen optierelais 1 -

Het optierelais 1 kan bij bepaalde bedrijfstoestanden blijvend, wissend of gesynchroniseerd geschakeld worden. Inbouw zie hoofdstuk 7.3.

Stappen

• of:

Indien de besturing zich al in de programmeermodus bevindt, via de toets "deur open" of "deur dicht" het betreffende menu kiezen (zie hoofdstuk 6.2).

of:

Programmering via de programmeertoets inleiden (zie hoofdstuk 6.2) en overgaan naar het betreffende menu.

- De stopstoets 1x indrukken. Op het display knippert het ingestelde functienummer

• Functie instellen

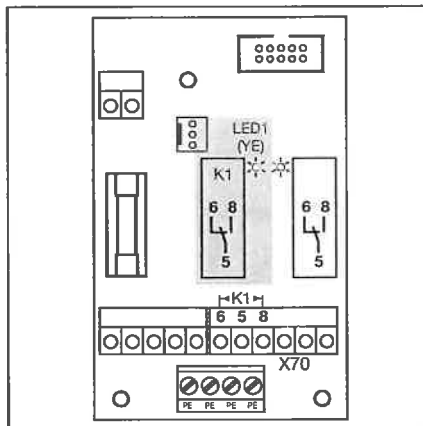
- Toets "deur open" indrukken. Elke druk verhoogt het functienummer (max. functienummer **07**).

of

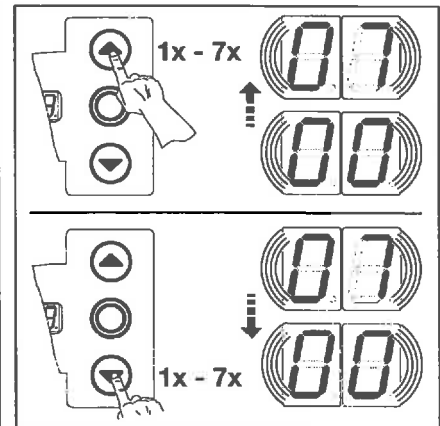
- Toets "deur dicht" indrukken. Elke druk verkleint het functienummer (min. functienummer **01**).

of

- Bij functienummer **00** is de functie uitgeschakeld



6-20.1 Optierelais 1 op de printplaat "optierelais"



6-20.2 Keuze van de functienummers "optierelais"

Opmerking bij functienummers 06-07

Actiewaarschuwing = signaal zonder automatische bediening voor en tijdens elke deurbeweging.

00* Optierelais uit

01 Melding "eindpositie deur open"

02 Melding "eindpositie deur dicht"

03 Melding "tusseneindpositie (1/2-open)"

04 Wissignaal bij bedieningsimpuls "deur open" of signaal "verzoek binnenrijden"

05 Melding "foutmelding op het display"

06 Actiewaarschuwing waarschuwing constant signaal (tijdinstelling menu 09)

07 Actiewaarschuwing waarschuwing knipperend (tijdinstelling menu 09)

6-20.3 De instelbare functies

* = fabrieksinstelling.

• Menu beëindigen

- Stopstoets éénmaal indrukken
- Menunummer **18** verschijnt.
- Het instellen van de functies in dit menu is daarmee afgesloten.

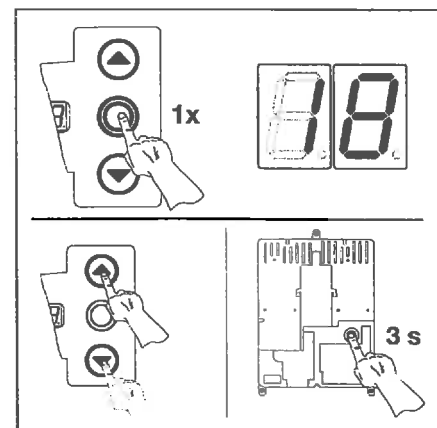
• Extra functie instellen

- Via toets "deur open" of "deur dicht" het betreffende menu kiezen.
- Functienummer wijzigen

of

• Programmering beëindigen

- Programmeertoets 3 sec. indrukken.
- Op het display verschijnt de betreffende deurpositie.



6-20.4 Functienummer bevestigen. Programmering beëindigen.

6.21 Programma-menu 99 - Resetten van gegevens -

In dit menu kunnen verschillende gegevens van het stuurprogramma gereset worden.

Stappen

- **of:**

Indien de besturing zich al in de programmeermodus bevindt, via de toets "deur open" of "deur dicht" het betreffende menu kiezen (zie hoofdstuk 6.2).

- **of:**

Programmering via de programmeertoets inleiden (zie hoofdstuk 6.2) en overgaan naar het betreffende menu.

- De stop-toets 1x indrukken. Op het display knippert het ingestelde functienummer

- Functie instellen

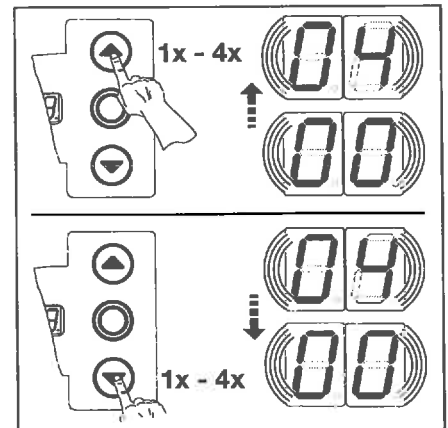
- Toets "deur open" indrukken. Elke druk verhoogt het functienummer (max. functienummer **04**).

- **of**

- Toets "deur dicht" indrukken. Elke druk verkleint het functienummer (min. functienummer **01**).

- **of**

- Bij functienummer **00** is de functie uitgeschakeld



6-23.1 Keuze van de functienummers

- 00* Geen wijziging
- 01 Onderhoudsinterval resetten
- 02 Marke im Fehlerspeicher setzen
- 03 Resetten van de functies op fabrieksinstelling vanaf menu 08
- 04 Resetten van de functies op fabrieksinstelling van alle menu's

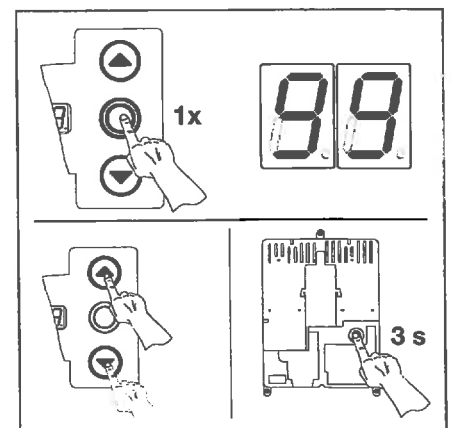
6-23.2 De instelbare functies

* = fabrieksinstelling.

- Menu beëindigen
 - Stoptoets éénmaal indrukken
 - Menunummer **99** verschijnt.
 - Het instellen van de functies in dit menu is daarmee afgesloten.
- Extra functie instellen
 - Via toets "deur open" of "deur dicht" het betreffende menu kiezen.
 - Functienummer wijzigen

- **of**

- Programmering beëindigen
 - Programmeertoets 3 sec. indrukken.
 - Op het display verschijnt de betreffende deurpositie.



6-23.3 Functienummer bevestigen. Programmering beëindigen.

7 Toebehoren en uitbreidingen

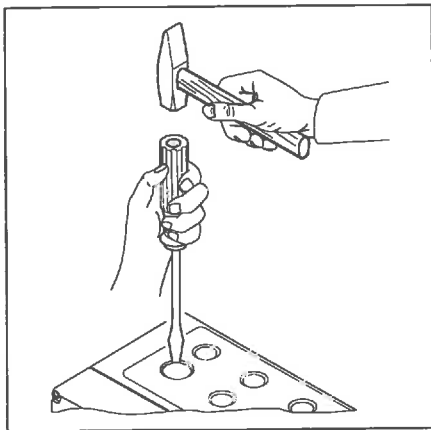
7.1 Algemeen

Voor de inbouw van de toebehoren en uitbreidingen dient op het volgende te worden gelet:

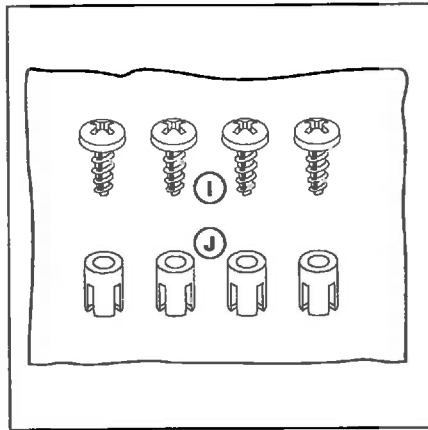


Voor de inbouw van toebehoren en uitbreidingen moet de installatie spanningsvrij geschakeld worden en conform de veiligheidsvoorschriften tegen het onbevoegd inschakelen worden beveiligd.

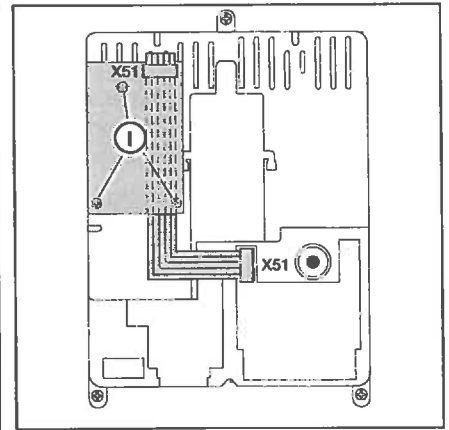
- Alleen door de fabrikant voor deze besturing vrijgegeven toebehoren en uitbreidingen inbouwen.
- De plaatselijke veiligheidsbepalingen dienen in acht te worden genomen.
- Net- en stuurleidingen absoluut gescheiden leggen.



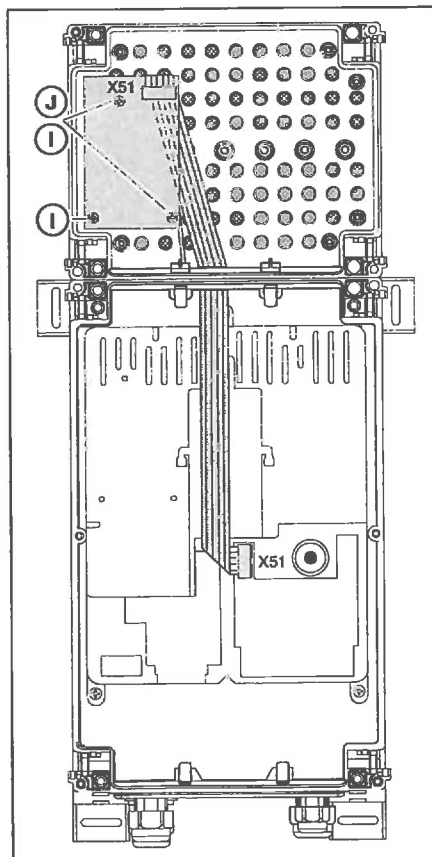
7-1.1 Voor het later aanbrengen van kabelschroeven de voorgedrukte breukveiligheid alleen bij **gesloten** deksel doorslaan



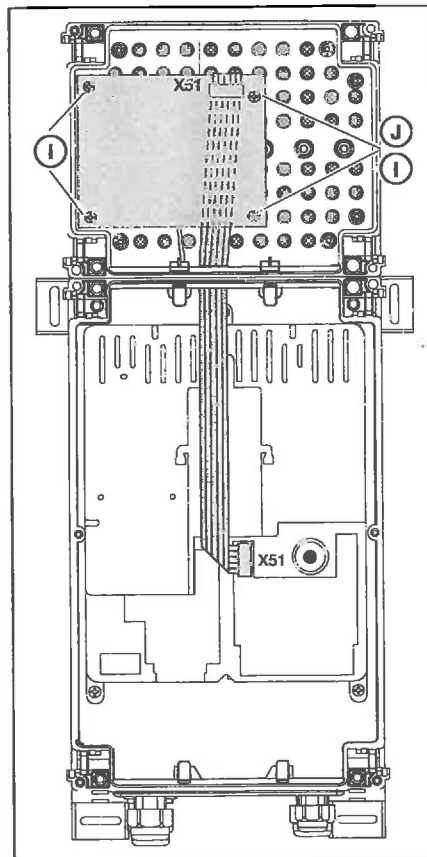
7-1.2 Toebehorenpak uitbreidingsprintplaat



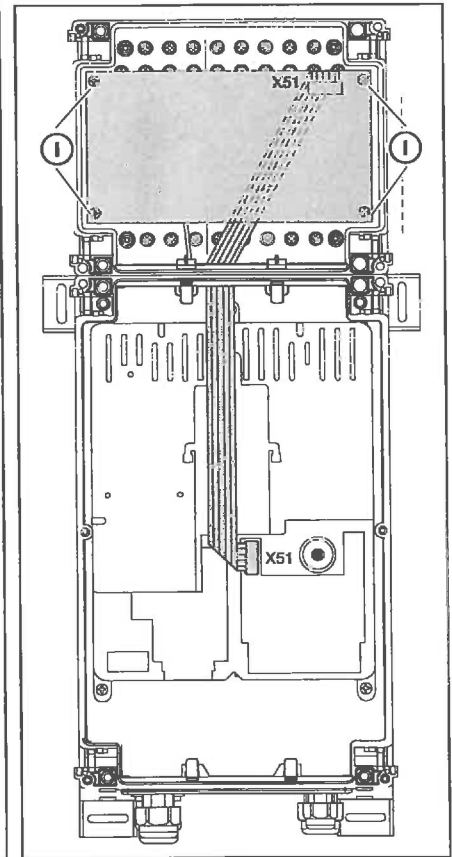
7-1.3 Montage van een uitbreidingsprintplaat met een verdelingseenheid in de stuurkast en kabelgeleiding voor X51



7-1.4 Uitbreidingsprintplaat met een verdelingseenheid in uitbreidingskast en kabelgeleiding X51



7-1.5 Uitbreidingsprintplaat met twee verdelingseenheden in uitbreidingskast en kabelgeleiding X51



7-1.6 Uitbreidingsprintplaat met drie verdelingseenheden in uitbreidingskast en kabelgeleiding X51

7.2 Relaisprintplaat

Deze relaisprintplaat met potentiaalvrije relaiscontacten breidt de printplaten zoals bv. de rijwegregeling uit met extra functies (bv. eindpositiemelding).

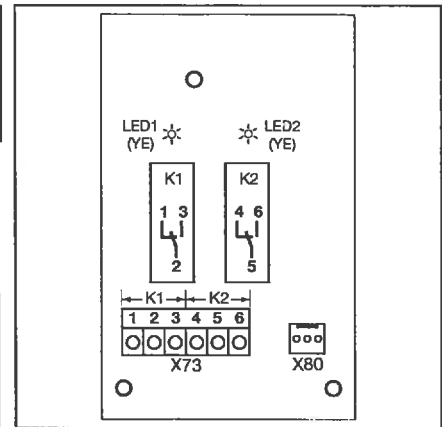
Aansluiting aan bestaande printplaten gebeurt via het steekcontact X80.

Klemmenstrook X73, relais K1

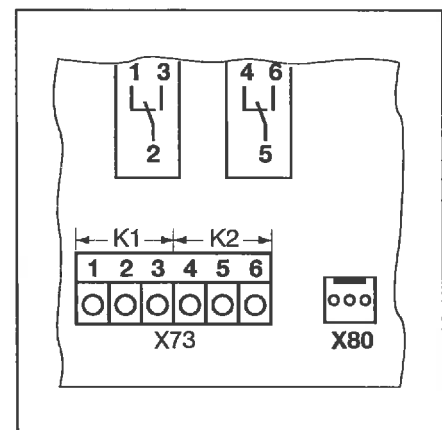
Klem 1	Openercontact	max. contactbelasting: 500 W / 250 V AC 2,5 A / 30 V DC
Klem 2	Gemeenschappelijk contact	
Klem 3	Sluitercontact	

Klemmenstrook X 73, relais K2

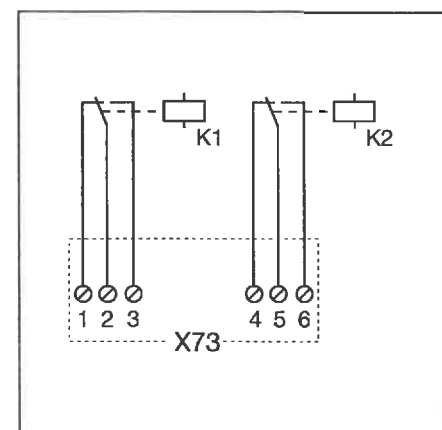
Klem 4	Openercontact	max. contactbelasting: 500 W / 250 V AC 2,5 A / 30 V DC
Klem 5	Gemeenschappelijk contact	
Klem 6	Sluitercontact	



7-2.1 Layout van de printplaat



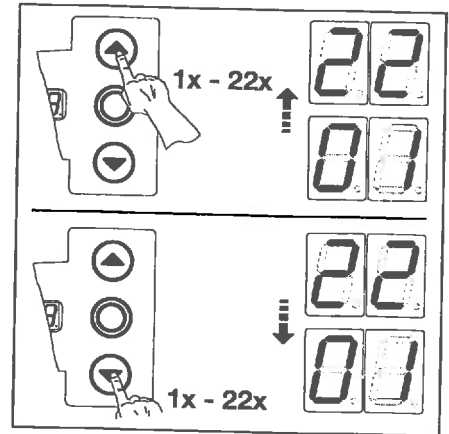
7-2.2 Aansluiting aan bestaande printplaten via X80



7-2.3 Schakelplan van de relais

of

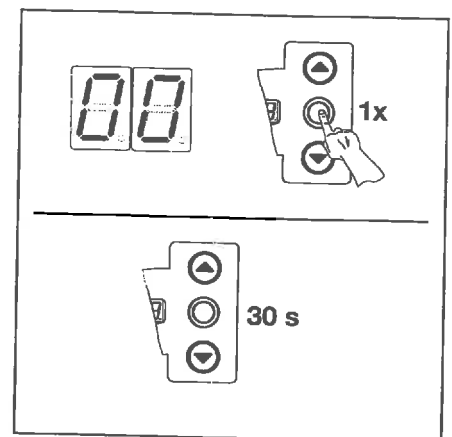
- Nieuw service-menunummer kiezen en de betreffende getallenreeks opvragen.



8-3.1 Nieuw service-menunummer kiezen

of

- Service-menu beëindigen
 - Service-menunummer **00** kiezen.
 - Stoptoets 10 seconden indrukken.
- of
- Gedurende 30 seconden geen toets indrukken.
- Op het display verschijnt de betreffende deurpositie.



8-3.2 Service-menu beëindigen

Wordt binnen de 30 seconden geen toets ingedrukt, dan wordt het service-menu beëindigd.

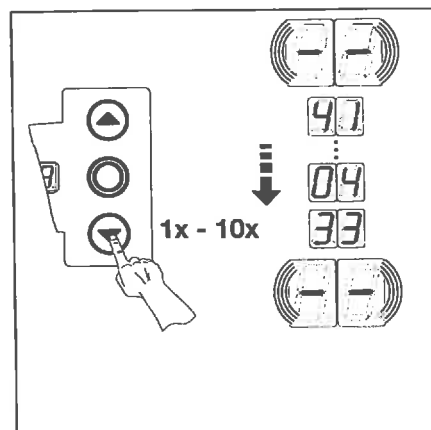
8.4 Service-menu 01 - Foutmeldingen -

In dit menu worden de laatste 10 opgeslagen fouten in de vorm van een 2-cijferig getal weergegeven. Wordt een nieuwe fout opgeslagen, dan wordt de oudste fout gewist

Stappen

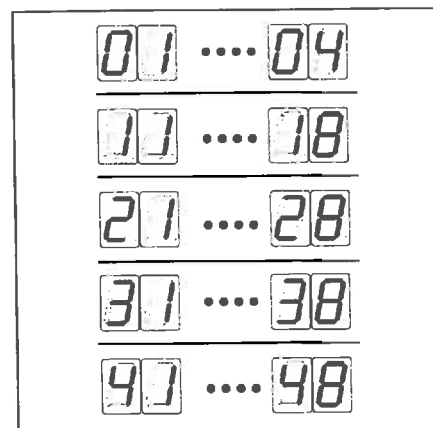
- **of:**
Indien de besturing zich al in de service-menumodus bevindt, via de toets "deur open" of "deur dicht" het betreffende menu kiezen (zie hoofdstuk 8.3).
- **of:**
Service-menumodus inleiden (zie hoofdstuk 8.3) en overgaan naar het betreffende service-menu.
- De stop-toets 1x indrukken. Op het display knippert het begin van de getallenreeks

- Controle van de laatste 10 fouten
 - Met de toets "deur dicht" kan men van het begin van de getallenreeks - - tot het einde van de getallenreeks - - de laatste 10 fouten oproepen. De jongste fout wordt eerst weergegeven, de oudste fout het laatst.
 - De fouten worden in de vorm van een 2-cijferig getal weergegeven.



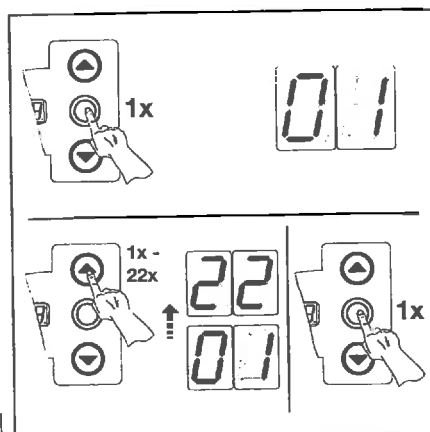
8-4.1 Controle van de laatste 10 fouten.
Foutnummer bv. 33, 04, 41

- Foutnummer en hun oorzaak
 - 01...04 Open ruststroomkring (zie hoofdstuk 8.10)
 - 11...18 Actieve veiligheidselementen (zie hoofdstuk 8.10)
 - 21...28 Deurbewegingen (zie hoofdstuk 8.10)
 - 31...38 Hardware-componenten (zie hoofdstuk 8.10)
 - 41...48 Systeemfout/Communicatie (zie hoofdstuk 8.10)

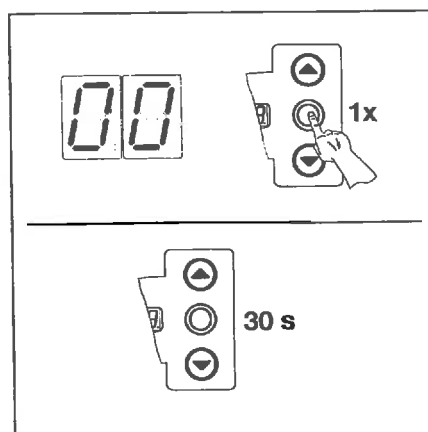


8-4.2 Weergave van de foutnummers
01...04 tot 41...48

- Wissel naar andere service-menunummers
 - Stoptoets 1 x indrukken.
 - Nieuw service-menunummer kiezen.
- Service-menu beëindigen
 - Service-menunummer 00 kiezen.
 - Stoptoets 10 seconden indrukken.
- **of**
 - Gedurende 30 seconden geen toets indrukken.



8-4.3 Wissel naar een ander service-menunummer



8-4.4 Service-menu beëindigen

Wordt binnen de 30 seconden geen toets ingedrukt, dan wordt het service-menu automatisch beëindigd.

8.5 Service-menu 02 - Deurbewegingen in de onderhoudsteller -

In dit menu worden de deurbewegingen in de **onderhoudsteller** weergegeven. Steeds wanneer de deur de eindpositie "deur dicht" bereikt, wordt één deurbeweging (cyclus) bijgeteld. Er kunnen max. 999999 cycli weergegeven worden. De onderhoudsteller kan in het programma-menu 99 gereset worden..

Stappen

- **of:**

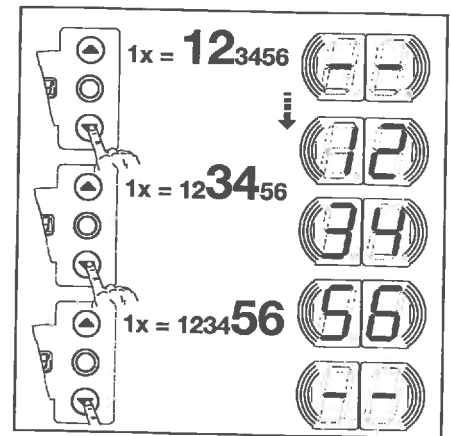
Indien de besturing zich al in de service-menumodus bevindt, via de toets "deur open" of "deur dicht" het betreffende menu kiezen (zie hoofdstuk 8.3).

- **of:**

Service-menumodus inleiden (zie hoofdstuk 8.3) en overgaan naar het betreffende service-menu.

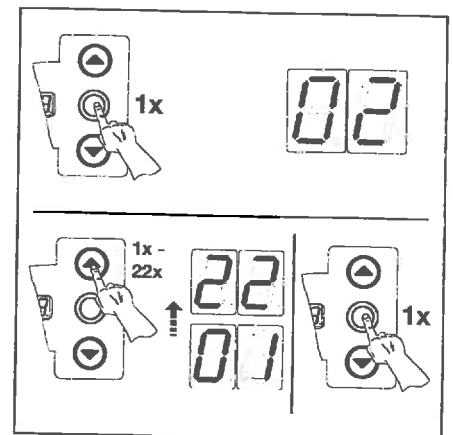
- De stopptoets 1x indrukken. Op het display knippert het begin van de getallenreeks

- Controle van de cycli (voorbeeld 123456)
 - Met de toets "deur dicht" de 100.000 en 10.000-plaats oproepen (voorbeeld 12).
 - Door een nieuwe druk op de toets "deur dicht" de 1.000 en 100-plaats oproepen (voorbeeld 34).
 - Door een nieuwe druk op de toets "deur dicht" de 10 en 1-plaats oproepen (voorbeeld 56)..



8-5.1 Controle van het aantal deurbewegingen

- Wissel naar andere service-menunummers
 - Stopptoets 1 x indrukken.
 - Nieuw service-menunummer kiezen.



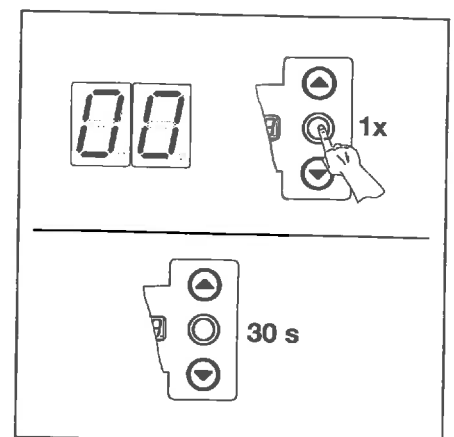
8-5.2 Wissel naar andere service-menunummers

- Service-menu beëindigen
 - Service-menunummer 00 kiezen.
 - Stopptoets 10 seconden indrukken.

- **of**

- Gedurende 30 seconden geen toets indrukken.

Wordt binnen de 30 seconden geen toets ingedrukt, dan wordt het service-menu automatisch beëindigd.



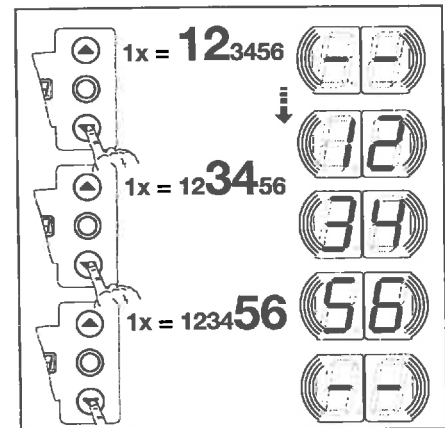
8-5.3 Service-menu beëindigen

8.6 Service-menu 03 - Totaal aantal deurbewegingen -

In dit menu worden de deurbewegingen weergegeven. Steeds wanneer de deur de eindpositie "deur dicht" bereikt, wordt één deurbeweging (cyclus) bijgeteld. Er kunnen max. 999999 cycli weergegeven worden.

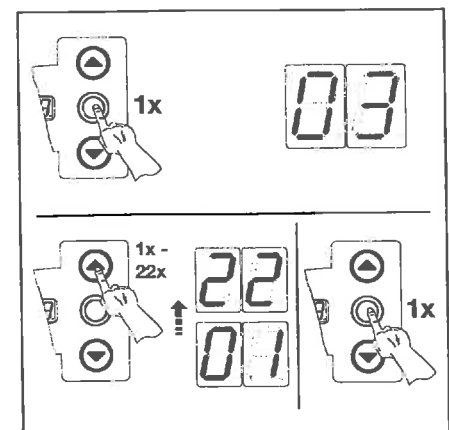
Stappen

- **of:**
Indien de besturing zich al in de service-menumodus bevindt, via de toets "deur open" of "deur dicht" het betreffende menu kiezen (zie hoofdstuk 8.3).
- **of:**
Service-menumodus inleiden (zie hoofdstuk 8.3) en overgaan naar het betreffende service-menu.
- De stop-toets 1x indrukken. Op het display knippert het begin van de getallenreeks
- Controle van de cycli (voorbeeld 123456)
 - Met de toets "deur dicht" de 100.000 en 10.000-plaats oproepen (voorbeeld 12).
 - Door een nieuwe druk op de toets "deur dicht" de 1.000 en 100-plaats oproepen (voorbeeld 34).
 - Door een nieuwe druk op de toets "deur dicht" de 10 en 1-plaats oproepen (voorbeeld 56).



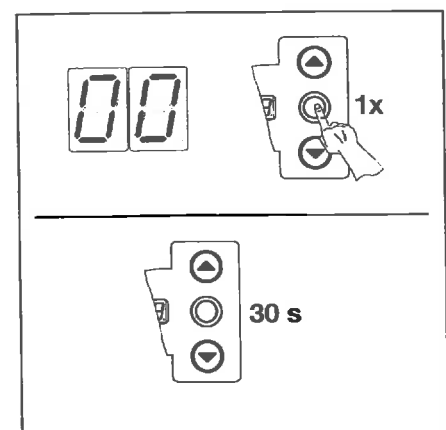
8-6.1 Controle van het aantal deurbewegingen

- Wissel naar andere service-menunummers
 - Stoptoets 1 x indrukken.
 - Nieuw service-menunummer kiezen.



8-6.2 Wissel naar andere service-menunummers

- Service-menu beëindigen
 - Service-menunummer 00 kiezen.
 - Stoptoets 10 seconden indrukken.
- **of**
 - Gedurende 30 seconden geen toets indrukken.



8-6.3 Service-menu beëindigen

Wordt binnen de 30 seconden geen toets ingedrukt, dan wordt het service-menu automatisch beëindigd.

8.7 Service-menu 04 - Bedrijfsuren -

In dit menu worden de opgeslagen bedrijfsuren op het net weergegeven. Er kunnen max. 999999 bedrijfsuren weergegeven worden.

Stappen

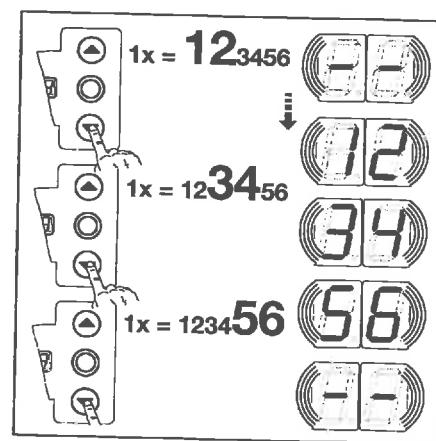
• of:

Indien de besturing zich al in de service-menumodus bevindt, via de toets "deur open" of "deur dicht" het betreffende menu kiezen (zie hoofdstuk 8.3).

of:

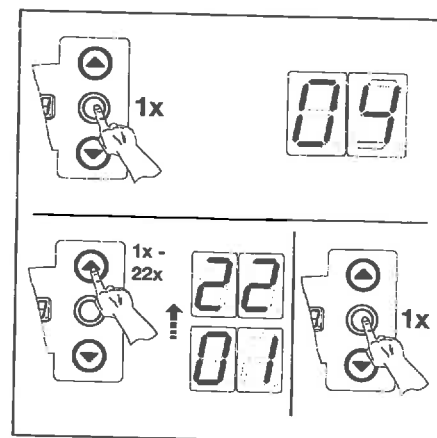
Service-menumodus inleiden (zie hoofdstuk 8.3) en overgaan naar het betreffende service-menu.

- De stop-toets 1x indrukken. Op het display knippert het begin van de getallenreeks
- Controle van de cycli (voorbeeld 123456)
 - Met de toets "deur dicht" de 100.000 en 10.000-plaats oproepen (voorbeeld 12).
 - Door een nieuwe druk op de toets "deur dicht" de 1.000 en 100-plaats oproepen (voorbeeld 34).
 - Door een nieuwe druk op de toets "deur dicht" de 10 en 1-plaats oproepen (voorbeeld 56).



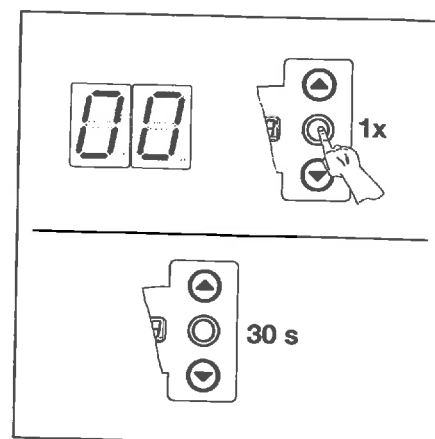
8-7.1 Controle van de bedrijfsuren

- Wissel naar andere service-menunummers
 - Stop-toets 1 x indrukken.
 - Nieuw service-menunummer kiezen.



8-7.2 Wissel naar andere service-menu-nummers

- Service-menu beëindigen
 - Service-menunummer 00 kiezen.
 - Stop-toets 10 seconden indrukken.
- of
 - Gedurende 30 seconden geen toets indrukken.



8-7.3 Service-menu beëindigen

Wordt binnen de 30 seconden geen toets ingedrukt, dan wordt het service-menu automatisch beëindigd.

8.8 Service-menu 05-22 - Functienummers van de programma-menu's -

In dit menu kunnen de ingestelde functienummers van het programma-menu ingekeken worden. Hierbij komt het nummer van het service-menu overeen met het functienummer van het programma-menu.

Stappen

- **of:**

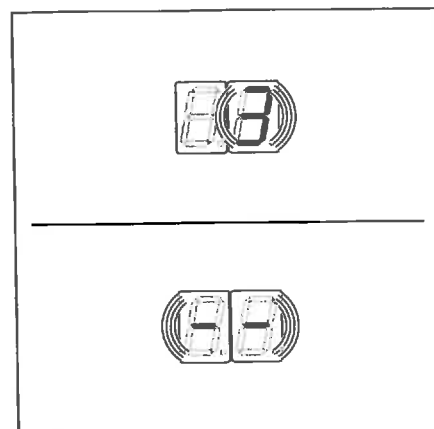
Indien de besturing zich al in de service-menumodus bevindt, via de toets "deur open" of "deur dicht" het betreffende menu kiezen (zie hoofdstuk 8.2).

- **of:**

Service-menumodus inleiden (zie hoofdstuk 8.2) en overgaan naar het betreffende service-menu.

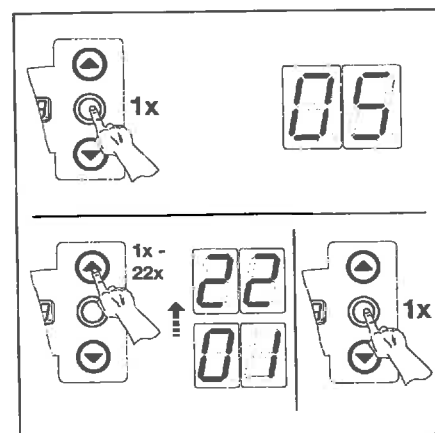
Het service-menunummer komt hierbij overeen met het programma-menunummer (bv. service-menunummer 5 komt overeen met programma-menu 5).

- De stop-toets 1x indrukken. Op het display knippert het ingestelde functienummer.
 - Indien de melding - - op het display knippert, dan is voor dit programma-menu geen functie ingesteld.



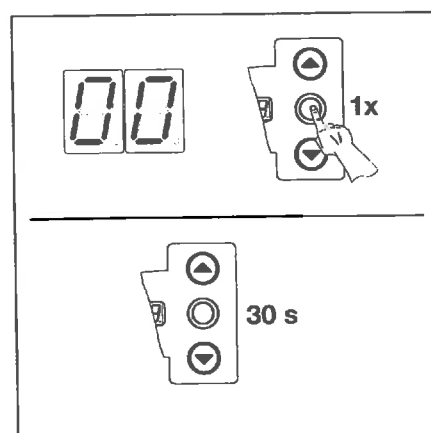
8-8.1 Melding bv. 3 = functienummer 3, bv. - - = geen functie ingesteld

- Wissel naar andere service-menunummers
 - Stop-toets 1 x indrukken.
 - Nieuw service-menunummer kiezen.



8-8.2 Wissel naar andere service-menunummers

- Service-menu beëindigen
 - Service-menunummer 00 kiezen.
 - Stop-toets 10 seconden indrukken.
- **of**
 - Gedurende 30 seconden geen toets indrukken.



8-8.3 Service-menu beëindigen

Wordt binnen de 30 seconden geen toets ingedrukt, dan wordt het service-menu automatisch beëindigd.

8.9 Service-menu 99 - Softwareversie en besturingsuitvoering -

In dit menu wordt de software-versie en de besturingsuitvoering weergegeven.

Stappen

- **of:**

Indien de besturing zich al in de service-menumodus bevindt, via de toets "deur open" of "deur dicht" het betreffende menu kiezen (zie hoofdstuk 8.3).

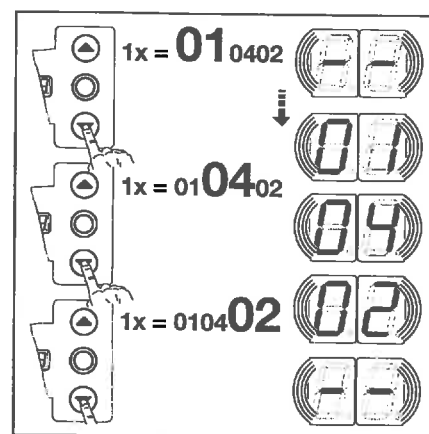
- **of:**

Service-menumodus inleiden (zie hoofdstuk 8.3) en overgaan naar het betreffende service-menu.

- De stop-toets 1x indrukken. Op het display knippert het begin van de getallenreeks

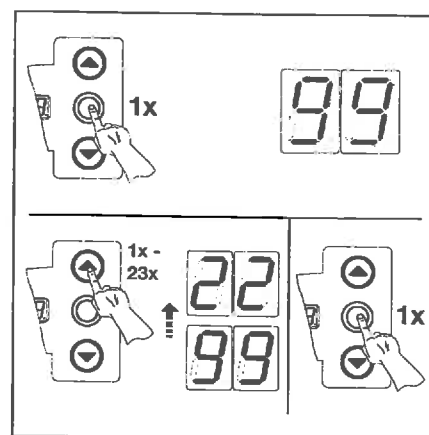
- Controle van de software-versie en de besturingsuitvoering (voorbeeld 01.01-01).

- Met de toets "deur dicht" de twee eerste getallen van de software-versie oproepen (voorbeeld 01).
- Door een nieuwe druk op de toets "deur dicht" de twee laatste getallen van de software-versie oproepen (voorbeeld 01).
- Door een nieuwe druk op de toets "deur dicht" het nummer van de besturingsuitvoering oproepen (voorbeeld 01).



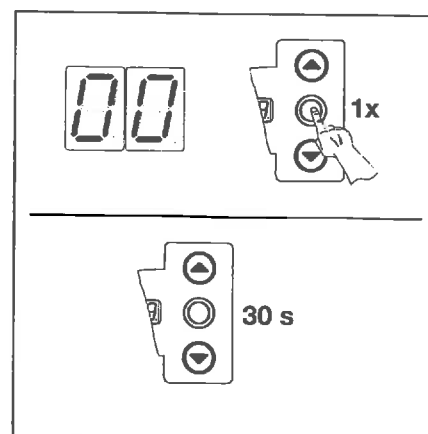
8-9.1 Controle van de software-versie en de besturingsuitvoering

- Wissel naar andere service-menunummers
 - Stop-toets 1 x indrukken.
 - Nieuw service-menunummer kiezen.



8-9.2 Wissel naar andere service-menunummers

- Service-menu beëindigen
 - Service-menunummer 00 kiezen.
 - Stop-toets 10 seconden indrukken.
- **of**
 - Gedurende 30 seconden geen toets indrukken.



8-9.3 Service-menu beëindigen

Wordt binnen de 30 seconden geen toets ingedrukt, dan wordt het service-menu automatisch beëindigd.

8.10 Foutmelding via het display



Voor het herstellen van defecten dient de installatie spanningsvrij te worden geschakeld en conform de veiligheidsvoorschriften tegen het onbevoegd inschakelen te worden beveiligd.

De fouten worden door een overeenkomend getal in het display weergegeven. Gelijktijdig knippert het punt in het display als verwijzing naar een foutmelding.

8.10.1 Foutmeldingen / Herstelling

Fout-nummer	Foutbeschrijving	Foutoorzaak / Herstelling
01	Ruststroomkring (RSK) RSK algemeen geopend	Stuurkast Bruggen in de aansluitingsstekker X1, X3 controleren Brugstekker X10 controleren
02	RSK van de sluitkantbeveiliging (SKS) open	SKS-aansluitkast Gele LED aan : Kleurenvолgorde van de spiraalkabel in X30 controleren Gele LED uit : <ul style="list-style-type: none"> - Alle bussen X31 moeten bezet zijn. - Een eventueel gebruikt "Y-stuk" moet versie "S" zijn. - Slappe kabelschakelaar, loopdeur-contact, schuifgrendel controleren. - Bij aansluiting van een weerstands-contactstrip 8K2 aan X33 moet in X34 een brugstekker bevestigd zijn.
03	RSK aan bus X40 geopend	Aandrijving <ul style="list-style-type: none"> - Aandrijving oververhit - Noodbediening van de aandrijving in gebruik
04	RSK aan bus X50 geopend	Stuurkast Miniatuurslot, aangesloten aan X4, staat op de stand 0
11	Actieve veiligheidselementen Test van de sluitkantbeveiliging (SKS) aan bus X30 niet succesvol of SKS is geactiveerd.	SKS-aansluitkast Rode LED aan : <ul style="list-style-type: none"> - Optosensoren testen - Verbindingskabel X34 controleren - X33 mag niet bezet zijn Rode LED uit : Kleurenvолgorde van de spiraalkabel controleren
12	Test van de veiligheidsvoorziening aan bus X20 niet succesvol of de veiligheidsvoorziening is geactiveerd	<ul style="list-style-type: none"> - Bij fotocellen de richting controleren - Bij fotocellen moet de verbinding tussen zender en ontvanger een "Y-stuk" versie "P" zijn
13	Test van de veiligheidsvoorziening aan bus X21 niet succesvol of de veiligheidsvoorziening is geactiveerd	<ul style="list-style-type: none"> - Bij fotocellen de richting controleren - Bij fotocellen moet de verbinding tussen zender en ontvanger een "Y-stuk" versie "P" zijn
14	Test van de veiligheidsvoorziening aan bus X22 niet succesvol of de veiligheidsvoorziening is geactiveerd	<ul style="list-style-type: none"> - Bij fotocellen de richting controleren - Bij fotocellen moet de verbinding tussen zender en ontvanger een "Y-stuk" versie "P" zijn

Fout-nummer	Foutbeschrijving	Foutoorzaak / Herstelling
Actieve veiligheidselementen		
15	Test van de weerstandscontactstrip 8K2 aan bus X30 niet succesvol of 8K2 is geactiveerd.	SKS-aansluitkast Rode LED aan: - Aansluiting schakellijst controleren Rode LED uit: - Kleurevolgorde van de spiraalkabelcontroleren - X32 mag niet bezet zijn
16	Loopdeurcontact defect. De test is negatief. De deur kan niet meer bewogen worden.	Loopdeur - Magneet van het contact verdraaid - Contactversie zonder test gebruiken
17	De krachtbegrenzing "deur open" is geactiveerd.	Deur - De veren hebben zich gezet - Moeilijk bewegende deur Functienummer - Kracht te gevoelig ingesteld. Krachtinstelling menu 5 controleren
18	De krachtbegrenzing "deur dicht" is geactiveerd.	Deur - Moeilijk bewegende deur Functienummer - Kracht te gevoelig ingesteld. Krachtinstelling menu 6 controleren (ook na vervanging van de veren)
Deurbewegingen		
21	Aandrijving blokkeert - Motor komt niet op gang -	Deur - Moeilijk bewegende deur Aandrijving - Motor afgekoppeld - Aansluitleiding niet aangesloten Besturing - Zekering defect
22	Draairichting - Draairichting van de motor verkeerd -	Functienummer - Programmering van het montagetype komt niet overeen met het werkelijke montagetype Contactdoos - Draaiveldrichting van de netkabel controleren
23	Toerental te langzaam - Motor komt niet op gang of is te langzaam	Deur - Moeilijk bewegende deur
24	Deurtype - Aandrijving is niet geschikt voor dit deurtype	Deur - Deurhoogte en deuroverbrenging passen niet bij de aandrijving
Hardware-componenten		
31	Algemene storing van de vermogensprintplaat	Besturing - Vermogensprintplaat moet vervangen worden
32	Looptijd - Deurbeweging duurt ontoelaatbaar lang	Deur - Deurhoogte en deuroverbrenging passen niet bij de aandrijving
33	Krachtmeting	Besturing - Vermogensprintplaat moet vervangen worden
34	Krachtmeting	Besturing - Vermogensprintplaat moet vervangen worden

Fout-nummer	Foutbeschrijving	Foutoorzaak / Herstelling
Hardware-componenten 35	Onderspanning 24 V	Besturing - Kortsluiting of overbelasting van de 24 V voorziening van de besturing - Eventueel aangesloten verbruikers afklemmen en gescheiden leggen
Systeemfouten / Communicatieproblemen 41	Interface COM X40	Besturing - Kabel (deurpositiebepaler) aan bus X40 niet of fout ingebracht
42	Interface COM X50	Besturing - Kabel (toetsenbord op het deksel) aan bus X50 niet of fout ingebracht
43	Interface COM X51	Besturing - Kabel (uitbreidingsprintplaat) aan bus X51 niet of fout ingebracht
46	EEPROM - Test is mislukt	Funcities - Opgeslagen gegevens gewist. Na het inschakelen van de stroom moeten alle functies opnieuw geprogrammeerd worden
47	RAM - Test is mislukt	Besturingsprogramma - Tijdelijk opgeslagen gegevens gewist. Na het inschakelen van de stroom worden deze hersteld.
48	ROM - Test is mislukt	Besturingsprogramma - Indien deze fouten na het inschakelen van de stroom opnieuw optreden, is de besturing defect.

Display-melding	Foutbeschrijving	Foutoorzaak / Herstelling
—		Besturing - Kabel (deurpositiebepaler) aan bus X40 niet of fout ingebracht
LI		Funcities - De besturing is niet aangeleerd - Opgeslagen gegevens gewist. Na het inschakelen van de stroom moeten alle functies opnieuw geprogrammeerd worden.

8.11 Veiligheidselementen in de stuurkast

8.11.1 Algemeen



Voor het vervangen van zekeringen dient de installatie spanningsvrij te worden geschakeld en conform de veiligheidsvoorschriften tegen het onbevoegd inschakelen te worden beveiligd.

8.11.2 3-fasige besturing

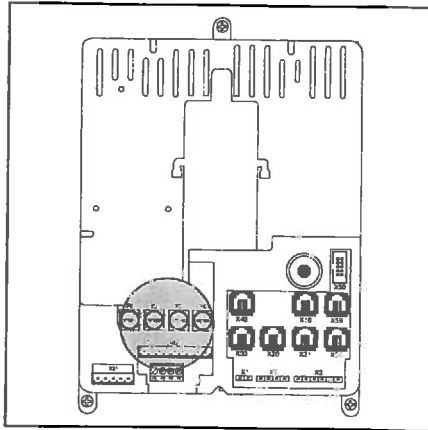
Zekering **F1**, hoofdstroomkring
Fase L1 (T 6.3 A H 250 V)

Zekering **F2**, hoofdstroomkring
Fase L2 (T 6.3 A H 250 V)

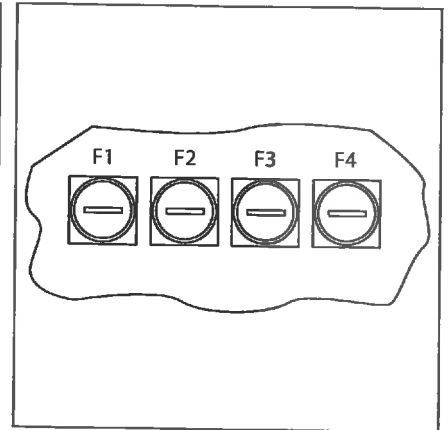
Zekering **F3**, hoofdstroomkring
Fase L3 (T 6.3 A H 250 V)

Zekering **F4**, stuurstroomkring
van fase L3 (T 3.15 A H 250 V)

Alle zekeringen zijn
glasvezelzekeringen 5x20 met
berekend uitschakelvermogen H.



8-13.1 Positie van de zekeringen F1 - F4



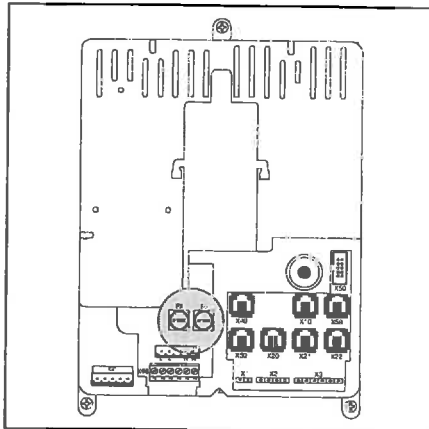
8-13.2 Zekeringen F1 - F4

8.11.3 1-fasige besturing

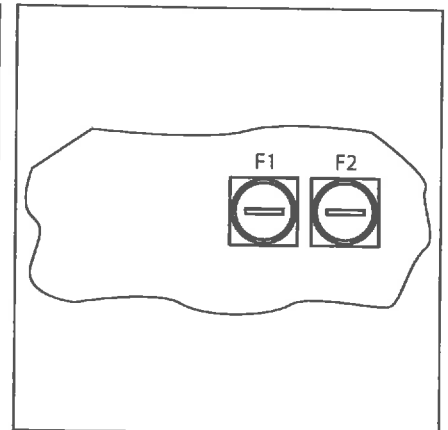
Zekering **F1**, hoofdstroomkring
Fase L1 (T 6.3 A H 250 V)

Zekering **F2**, stuurstroomkring
van fase L (T 3.15 A H 250 V)

Alle zekeringen zijn
glasvezelzekeringen 5x20 met
berekend uitschakelvermogen H.



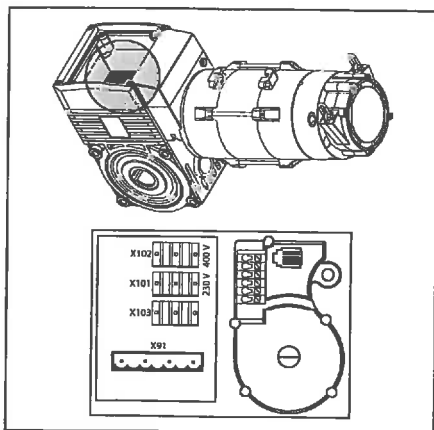
8-13.3 Positie van de zekeringen F1 - F2



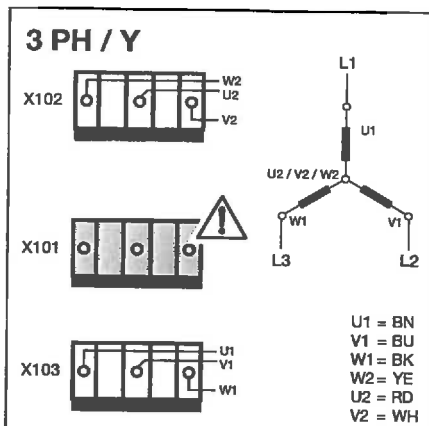
8-13.4 Zekeringen F1 - F2

9 Technische informatie

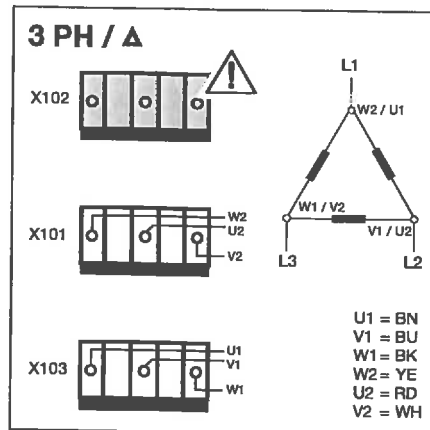
9.1 Motorbekabeling



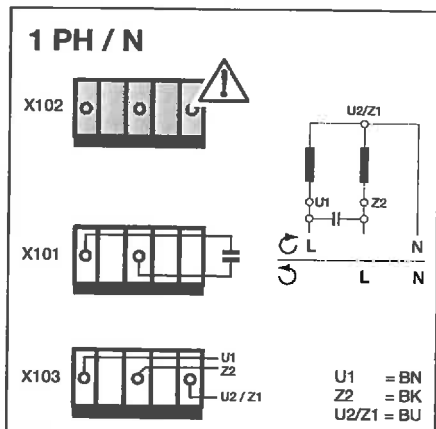
9-1.1 Positie van de motoraansluit-printplaat



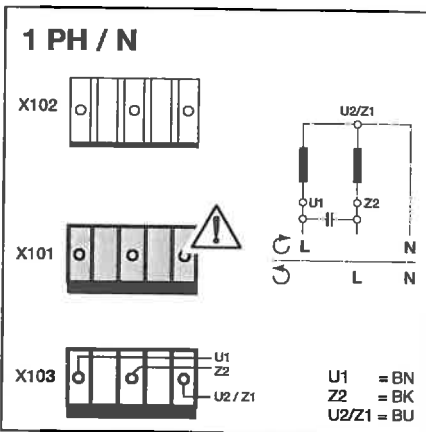
9-1.2 Sterschakeling voor draaistroomnet met hoge spanning. Blindstekker moet op X101 ingebracht worden!



9-1.3 Driehoekschakeling voor draaistroomnet met lage spanning. Blindstekker moet op X102 ingebracht worden!

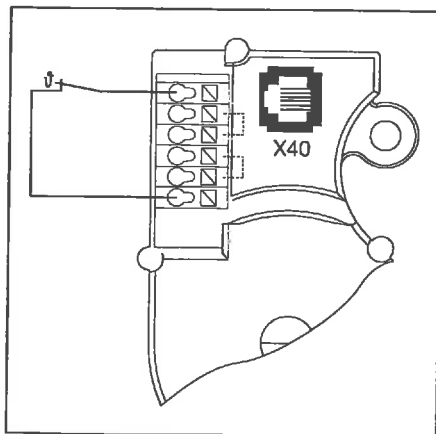


9-1.4 1-fasige wisselstroomnetconsensator is **aan de motor** gemonteerd. Blindstekker moet op X102 ingebracht worden!

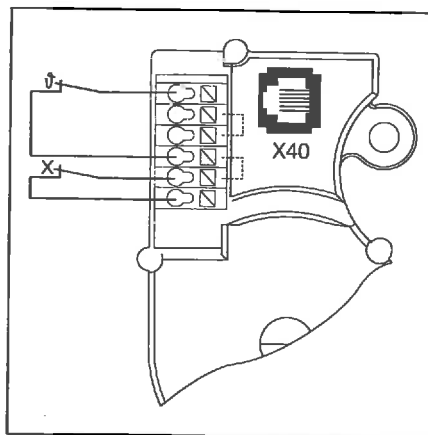


9-1.5 1-fasige wisselstroomnetconsensator is **in de stuurkast** gemonteerd. Blindstekker moet op X101 ingebracht worden!

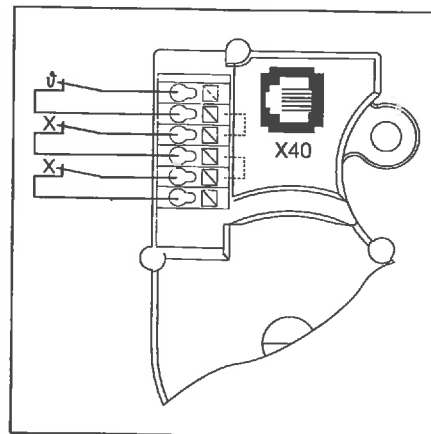
9.2 Bekabeling ruststroomkring (RSK)



9-1.6 Bekabeling ruststroomkring (RSK) aan deurpositiebepaler: - Thermoschakelaar in de motorwikkeling



9-1.7 Bekabeling ruststroomkring (RSK) aan deurpositiebepaler: - X = extra veiligheid (bv. schakelaar van de noodhandketting, handtaket)



9-1.8 Bekabeling ruststroomkring (RSK) aan deurpositiebepaler: - X = twee extra veiligheden

Menu-nummer	Instellingen voor	Functie-nummer	Functie	Fabrieks-instelling	Hoofdstuk
01	Montagetype vastleggen / Eindposities aanleren				6.3
02	Controlecyclus eindposities				6.4
03	Fijnregeling van de eindpositie "deur open"				6.5
04	Fijnregeling van de eindpositie "deur dicht"				6.6
05	Krachtbegrenzing in de richting "deur open"			1	6.7
06	Krachtbegrenzing in de richting "deur dicht"			1	6.8
07	Keuze van het beslagtype				6.9
09	Tijd voor actiewaarschuwing / voorafgaande waarschuwing (in seconden)	00 01 02 03 04 05 06 07 08 09 10	— 1 2 3 4 5 6 7 8 9 10	x	6.10
11	Reactie sluitkantbeveiliging (SKS) aan X30	00 01 02 03 04 05	Dodemanssturing zonder SKS in de richting "deur dicht" Dodemanssturing zonder SKS in de richting "deur dicht" SKS: ontlasten indien de deur een hindernis raakt SKS: kort omkeren indien de deur een hindernis raakt SKS: lang omkeren indien de deur een hindernis raakt Dodemanssturing met weerstands-contactstrip (8K2) in de richting "deur dicht"	x	6.11

Menu-nummer	Instellingen voor	Functie-nummer	Functie	Fabrieks-instelling	Hoofdstuk
11	Reactie veiligheidselement aan X30	06 07 08	8K2: ontlasten indien de deur een hindernis raakt 8K2: korte terugloop als de deur een hindernis raakt 8K2: lange terugloop als de deur een hindernis raakt		6.11
12	Reactie veiligheidselement aan X20	00 01 02 03 04 05 06 07	Veiligheidselement (SE) niet aanwezig SE in de richting "deur dicht". Terugloop uit SE in de richting "deur dicht". Korte terugloop SE in de richting "deur dicht". Lange terugloop SE in de richting "deur open". Terugloop uit SE in de richting "deur open". Korte terugloop - Openingstijd afbreken - SE in de richting "deur dicht". Lange terugloop Openingstijd afbreken	x	6.12
13	Reactie veiligheidselement aan X21	00 01 02 03 04 05 06 07	Veiligheidselement (SE) niet aanwezig SE in de richting "deur dicht". Terugloop uit SE in de richting "deur dicht". Korte terugloop SE in de richting "deur dicht". Lange terugloop SE in de richting "deur open". Terugloop uit SE in de richting "deur open". Korte terugloop - Openingstijd afbreken - SE in de richting "deur dicht". Lange terugloop Openingstijd afbreken	x	6.13
14	Reactie veiligheidselement aan X22	00 01 02 03 04 05 06 07	Veiligheidselement (SE) niet aanwezig SE in de richting "deur dicht". Terugloop uit SE in de richting "deur dicht". Korte terugloop SE in de richting "deur dicht". Lange terugloop SE in de richting "deur open". Terugloop uit SE in de richting "deur open". Korte terugloop - Openingstijd afbreken - SE in de richting "deur dicht". Lange terugloop Openingstijd afbreken	x	6.14
15	Reactie aan impulsingang X2	00 01 02	Impulsfunctie (geprogrammeerde besturing voor handbediende elementen, bv. drukknoppen, handzenders, treksschakelaars) Open - stop - dicht - stop - open - stop ... Impulsfunctie (voor elektrisch bediende elementen, bv. inductielussen) Open (tot eindpositie "open") - dicht (tot eindpositie "dicht") Impulsfunctie (voor elektrisch bediende elementen, bv. inductielussen) - Richting "deur open": open - stop - open - stop ... (tot eindpositie "open") - Richting "deur dicht": dicht (tot eindpositie "dicht") - stop - open - stop ... (tot eindpositie "open")	x	6.15
16	Reactie van de bedieningselementen	00 01 02	Toetsfunctie wisselend met deur -stop- - Toets "deur open": open - stop - open - stop - open - stop ... - Toets "deur dicht": dicht - stop - dicht - stop - dicht - stop ... Alleen toetsfunctie - Toets "deur open": open tot eindpositie, de toets "deur dicht" stopt de deur - Toets "deur dicht": dicht tot eindpositie, de toets "deur open" stopt de deur Toetsfunctie met richtingsomkeer via stop bij deurbeweging "dicht" - Toets "deur open" stopt de deur. Aansluitend gaat de deur automatisch open	x	6.16

Menu-nummer	Instellingen voor	Functie-nummer	Functie	Fabrieks-instelling	Hoofdstuk
16	Reactie van de bedieningselementen aan X3/X10	03 04	Toetsfunctie met richtingsomkeer bij deurbeweging "open" - Toets "deur dicht" stopt de deur. Aansluitend gaat de deur automatisch dicht Toetsfunctie met richtingsomker via stop in beide richtingen - Toets "deur open" stopt de sluiting. Aansluitend gaat de deur automatisch open - Toets "deur dicht" stopt de opening. Aansluitend gaat de deur automatisch dicht		6.16
17	Het miniatuurslot verandert de reactie van de bedieningselementen	00 01 02 03 04 05 06	Miniatuurslot zonder functie Miniatuurslot op 1 blokkeert de toetsen op het deksel van de stuurkast (behalve de stoptoets). Miniatuurslot op 1 blokkeert alle externe stuursignalen (behalve de stoptoets). Miniatuurslot op 1 blokkeert de toetsen op het deksel van de stuurkast en alle externe stuursignalen (behalve de stoptoets). Miniatuurslot op 1 blokkeert de toetsen op het deksel van de stuurkast (behalve de stoptoets). Externe toetsen "deur open/dicht" worden mastertoetsen. Miniatuurslot op 1 blokkeert alle externe stuursignalen (behalve de stoptoets). De toetsen "deur open/dicht" op het deksel van de stuurkast worden mastertoetsen. Miniatuurslot op 0: Miniatuurslot blokkeert de toetsen op het deksel van de stuurkast (behalve de stoptoets). Miniatuurslot op 1: Miniatuurslot blokkeert de toetsen op het deksel van de stuurkast (behalve de stoptoets). Externe toetsen "deur open/dicht" worden mastertoetsen.	x	6.17
18	Instellingen optierelais 1	00 01 02 03 04 05 06 07	Optierelais uit Melding "eindpositie deur open" Melding "eindpositie deur dicht" Melding "tusseneindpositie (1/2-open)" Wissignaal bij bedieningsimpuls "deur open" of signaal "verzoek binnenrijden" Melding "foutmelding op het display" Actiewaarschuwing/voorafgaande waarschuwing constant signaal (tijdinstelling menu 9) Actiewaarschuwing/voorafgaande waarschuwing knipperend (tijdinstelling menu 9)	x	6.18
19	Instellingen optierelais 2	00 01 02 03	Optierelais uit Melding "eindpositie deur open" Melding "eindpositie deur dicht" Melding "tusseneindpositie (1/2-open)"	x	6.19

Menu-nummer	Instellingen voor	Functie-nummer	Functie	Fabrieks-instelling	Hoofdstuk
19	Instellingen optierelais 2	04 05 06 07	Wissignaal bij bedieningsimpuls "deur open" of signaal "verzoek binnenrijden" Melding "foutmelding op het display" Actiewaarschuwing/voorafgaande waarschuwing constant signaal (tijdinstelling menu 9) Actiewaarschuwing/voorafgaande waarschuwing knipperend (tijdinstelling menu 9)		6.19
21	Bewaking van het loopdeurcontact	00 01	Bewaking van de test uitgeschakeld Bewaking van de test ingeschakeld - Bij negatieve test wordt de deurbeweging met foutmelding 16 verhinderd	x	6.20
99	Resetten van gegevens	00 01 02 03 04	Geen wijziging Onderhoudsinterval resetten Marke im Fehlerspeicher setzen Resetten van de functies op fabrieksinstelling vanaf menu 08 Resetten van de functies op fabrieksinstelling van alle menu's	x	6.21



