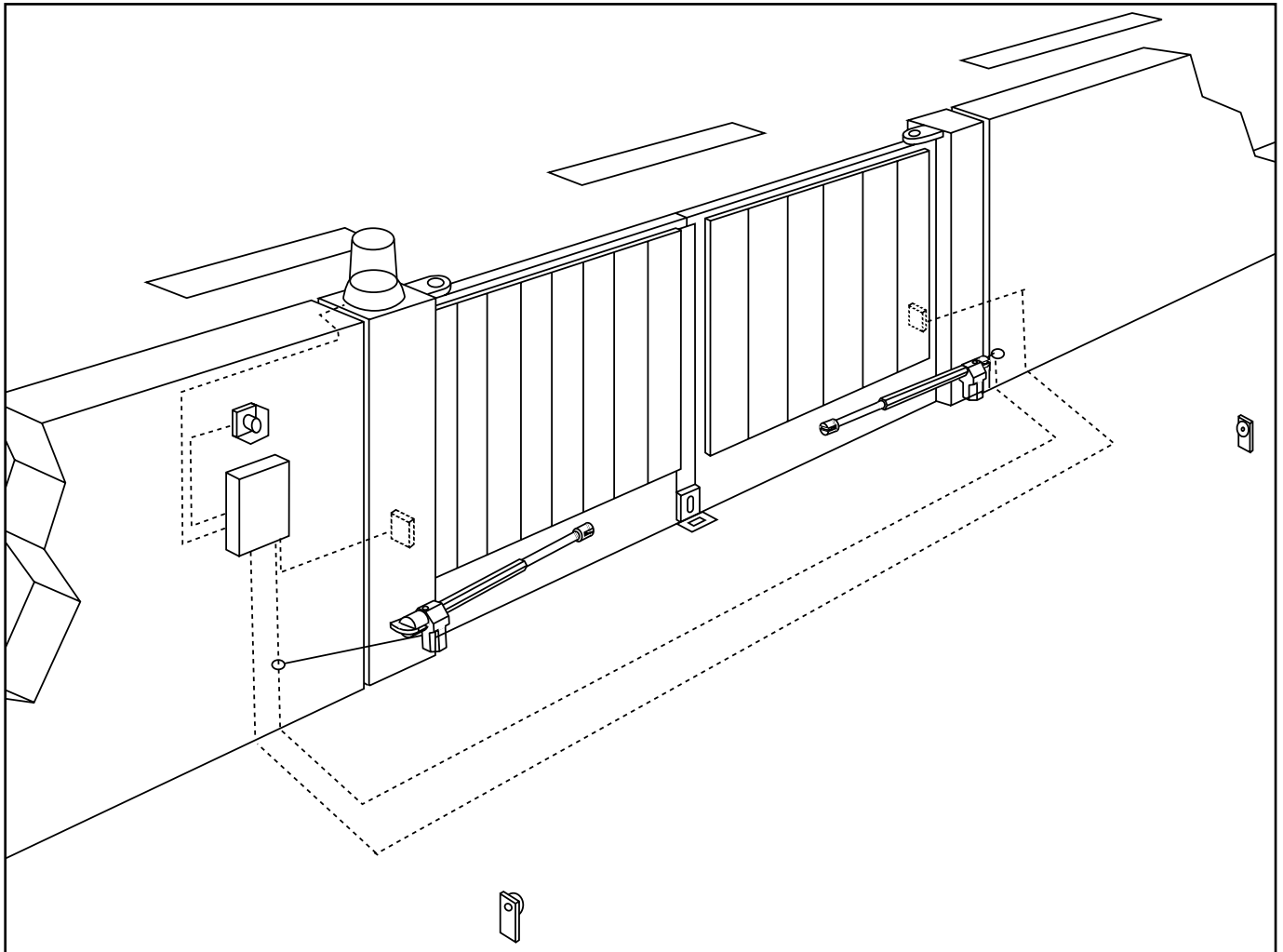


CHAMBERLAIN™

# LiftMaster™

PROFESSIONAL



Anleitungen

Drehtorantrieb WGO300/WGO400



Instructions

Automatisme portail à battants WGO300/WGO400



Instructions

Swing Gate Opener WGO300/WGO400



Instructies

Vleugelpoortaanrijving WGO300/WGO400



**deltadoors**

T 0341 - 42 72 00  
[www.deltadoors.nl](http://www.deltadoors.nl)



Für Service: (49) 6838/907-250



Pour Service: 03-87-95-39-28



For Service: (+44) 0845-602-4285



Voor Service: 020-684-7978

## START BY READING THESE IMPORTANT SAFETY RULES



These safety alert symbols mean *Caution* – a personal safety or property damage instruction. Read these instructions carefully.



This gate opener is designed and tested to offer reasonable safe service provided it is installed and operated in strict accordance with the following safety rules.

Failure to comply with the following instructions may result in serious personal injury or property damage.



**Keep gate balanced.** Sticking or binding gates must be repaired. **Do not attempt to repair the gates yourself.** Call for service.



**Handle tools and hardware carefully and do not wear rings, watches or loose clothing** while installing or servicing a gate opener.



Installation and wiring must be in compliance with your local building and electrical codes. **Connect the power cord only to properly earthed mains.**



Ensure that **persons** who **install, maintain or operate the gate opener follow these instructions.**



Keep this **manual** where it can be readily **referenced during maintenance.**



**Disengage all existing gate locks** to avoid damage to gate opener.



**CAUTION: Activate opener only when the gate is in full view, free of obstructions and opener is properly adjusted. Do not allow children to play near the gate.**



**Disconnect electric power to the gate opener before making repairs.**



Keep additional accessories **out of the reach of children. Do not allow children to operate push button(s) or remote control(s).** Serious personal injury from a closing gate may result from **misuse** of the opener.

### Contents:

**Safety Rules:** Page 1

**Contents of the carton:** Page 2, Illustration **1**

**Product description:** Page 2 Illustrations **2** - **3**

**Technical data:** Page 2

**Installation:** Pages 2-3, Illustrations **4** - **6**

**Intallation of Wing Gate Actuator Unit:**

Page 3, Illustrations **7** - **12**

## BEGINNEN SIE MIT LESEN DIESER WICHTIGEN SICHERHEITSREGELN



Solche Warnzeichen bedeuten "*Vorsicht!*", eine Aufforderung zur Beachtung, da ihre Mißachtung Personen- bzw. Sachschäden verursachen kann. Bitte lesen Sie diese Warnungen sorgfältig.



Dieser Toröffner ist so konstruiert und geprüft, daß er bei Installation und Benutzung unter genauer Befolgung der anschließenden Sicherheitsregeln angemessene Sicherheit bietet.

Die Nichtbeachtung der folgenden Sicherheitsregeln kann ernsthafte Personen- oder Sachschäden verursachen.



**Es ist wichtig, das Tor immer gut gangbar zu halten.** Tore die steckenbleiben oder verklemmen, sind unverzüglich zu reparieren. **Versuchen Sie nicht das Tor selbst zu reparieren.** Bestellen Sie dafür einen Fachmann.



**Beim Umgang mit Werkzeugen und Kleinteilen Vorsicht walten lassen und weder Ringe, Uhren noch lose Kleidungsstücke tragen,** wenn Sie Installations- oder Reparaturarbeiten an einem Tor vornehmen.



Elektrische Leitungen sind entsprechend den lokalen Bau- und Elektroinstallationsvorschriften zu verlegen. **Das elektrische Kabel darf nur an ein ordnungsgemäß geerdetes Netz angeschlossen werden.**



Stellen Sie sicher, daß **Personen, die den Antrieb montieren, warten oder bedienen diesen Anleitungen folgen.**



**Bewahren Sie die Anleitung an einem Ort auf, an dem schnell auf sie zurückgegriffen werden kann.**



**Entfernen Sie bitte alle am Tor angebrachten Schlösser um Schaden am Tor zu vermeiden.**



**VORSICHT! Betätigen Sie den Öffner nur, wenn Sie das Tor voll im Blickfeld haben, sich dort keine hindernden Gegenstände befinden und der Öffner richtig eingestellt ist. Kinder sollten nicht in Tornähe bei Betätigung des Öffners spielen.**



**Unterbrechen Sie den Storm zum Torantrieb bevor Sie Reparaturen machen.**



Entfernen Sie zusätzliches Zubehör **aus der Nähe von Kindern. Erlauben Sie Kindern nicht Drucktaster und Fernbedienungen zu bedienen.** Schwere Verletzungen können durch ein sich schließendes Tor verursacht werden.

### Inhalt:

**Sicherheitsregeln:** Seite 1

**Inhalt des Kartons:** Seite 2, Abbildung **1**

**Produktbeschreibung:** Seite 2, Abbildungen **2** - **3**

**Technische Daten:** Seite 2

**Montage:** Seite 2-3, Abbildungen **4** - **6**

**Einbau des Drehtorantriebes:** Seite 3, Abbildungen **7** - **12**

## CONTENTS OF THE CARTON 1

- (1) Wing gate actuator unit for left-hand installation and/or
- (2) Wing gate actuator unit for right-hand installation
- (3) Mounting brackets
- (4) Installation accessories pack
  - Hinge pins with circlips (2)
  - Emergency opening handle (1)
  - Capacitor (1)
- (5) Instruction manual
- (6) Warning light kit
- (7) IR Sensors
- (8) Transmitter
- (9) Control box

## PRODUCT DESCRIPTION 2 - 3

WGO300R, WGO300L, WGO400R+L

**Scope of application:** Motorized opening and closing of gates.

**Illustration 3** shows a dimensional outline of the actuator arms. The actuator units are suitable for use with single and double gates. For WGO300, the maximum gate width may not exceed 2.5 m and for WGO400 it may not exceed 3.5 m. Maximum weight 300 kg per gate. For design reasons, all wing gate actuator units, operating with linear movement, must follow the given installation dimensions. *Some gate or post types may require recessing of the post or use of the longer stroke actuator, in order to achieve the installation dimensions.*

### Technical data

	WGO300	WGO400
Power supply	230V - 50Hz	230V - 50Hz
Capacitor	8 µF	8 µF
Current drawn	1.5 A	1.5 A
Power	350W	350W
Opening angle	125° max	128° max
Max. cycles/hours	55	55
Force	200kg	200kg
Max. actuator unit length	97cm	112cm
Motor thermal overload switch	140 °C	140 °C
Rated weight of motor	6.5kg	7kg
Dimensions	see fig.3	see fig.3
Speed	1.0cm/s	1.0cm/s
IP Rating (motor)	IP54	IP54

## INSTALLATION 4 - 6

### Preparations

Before installation, please check contents of packaging. Please refer to **Illustration 1**.

Ensure your gate equipment functions correctly. Please keep in mind, that you will need parts not included in the packaging (tubes, cable, screws, rawlplug and so on)

### Installation preparation

As an example, **Illustration 4** illustrates installation with a stone or steel post construction. The installation dimensions for the gate actuator unit are dependant on the fastening points of gate to post.

**Illustration 5** shows the meaning of installation dimensions A and B. The measurements chosen also *determine the opening and closing times and the maximum opening angle of the gate.*

**Sample for A=14cm and B=14cm (approx. 90°)**

## INHALT DES KARTONS 1

- (1) Drehtorantrieb für Linkseinbau und/oder
- (2) Drehtorantrieb für Rechtseinbau
- (3) Scharnierteile zur Befestigung
- (4) Montagezubehörbeutel
  - Befestigungsbolzen mit Sicherheitsringen (2)
  - Notentriegelung (1)
  - Kondensator (1)
- (5) Montageanleitung
- (6) Warnlampe
- (7) Sicherheitslichtschranke
- (8) Handsender
- (9) Steuerung

## PRODUKTBESCHREIBUNG 2 - 3

WGO300R, WGO300L, WGO400R+L

**Bestimmungsgemäßer Gebrauch:** Motorisiertes Öffnen und Schließen von Toren.

**Abbildung 3** zeigt die Abmessungen der Antriebe.

Die Antriebe sind für ein -und zweiflügelige Tore geeignet. Die Breite eines Torflügels darf beim WGO300 nicht über 2,5 m, beim WGO400 nicht über 3,5 m betragen. Maximales Gewicht 300kg pro Flügel.

Bauartbedingt müssen bei allen Drehtorantrieben, die mit linearer Bewegung arbeiten, bestimmte Einbaumaße eingehalten werden. *Je nach Beschaffenheit des Pfeilers oder Torflügels können diese Maße nur durch Ausparungen am Pfeiler oder durch Verwendung von Antrieben mit größerem Hub erreicht werden.*

### Technische Daten

	WGO300	WGO400
Netzanschluß	230V - 50Hz	230V - 50Hz
Kondensator	8 µF	8 µF
Stromaufnahme	1.5 A	1.5 A
Leistungsaufnahme	350W	350W
Öffnungswinkel	125° max	128° max
Max. Zyklen/Std.	55	55
Zugkraft	200kg	200kg
Max. Antriebslänge	97cm	112cm
Motorthermoschutz	140 °C	140 °C
Nettogewicht Motor	ca. 6,5kg	ca. 7kg
Abmessungen	siehe Abb..3	siehe Abb..3
Geschwindigkeit	1,0cm/s	1,0cm/s
IP Werte (Motor)	IP54	IP54

## MONTAGE 4 - 6

### Vorbereitungen

Überprüfen Sie bitte vor der Montage den Inhalt der Verpackung auf Vollständigkeit. Siehe **Abbildung 1**. Stellen Sie die einwandfreie Arbeitsweise Ihrer Torvorrichtung sicher. **Bedenken Sie, daß Sie noch Material benötigen, daß sich verständlicherweise nicht in unserem Lieferumfang befinden kann (Leerrohr, Kabel, Schrauben, Dübel etc.)**

### Montagevorbereitungen

Beispiele für eine Montage an Mauerwerk oder Stahlpfeilern sind in **Abb. 4** dargestellt. Die Montagemaße eines Torantriebes sind von der Befestigung des Torflügels am Pfeiler abhängig.

**Abb. 5** zeigt die Bedeutung der Einbaumaße A und B. Die gewählten Maße bestimmen gleichzeitig die Öffnungs- und Schließzeit und den maximalen Öffnungswinkel eines Torflügels.

**Beispiel für A=14cm und B=14cm (für ca. 90°)**

#### As a rule:

- B greater than A** slower, smoother closing, gate opens faster.
- A greater than B** greater opening angle, however, when closing, the gate makes a harder and faster contact with the post stop.

For an opening angle of 90°, addition of the dimensions A and B always gives the total actuator stroke. When a gate opening angle greater than 90° is required, dimension B will need to be reduced accordingly.

**In order to obtain the optimum dimensions, it may be necessary to shorten or lengthen the hinge plates supplied.**

In the case of a new gate, dimensions A and B may be changed when the gate angle brackets are fastened to the post accordingly. Before the installation dimensions are finalised, ensure that the gate actuator unit does not touch the post when moving.

**Please refer to Illustration 6 - Table. (If only one value is stated: value for WGO300/WGO400 identical.)**

To avoid undesirable jerking movement, the gate should be **stable** and the angle brackets should have **as little play as possible**. *The easier the gate movement, the finer the torque adjustment.* Fragile wooden gates should be **reinforced** with a metal frame.

## INSTALLATION OF WING GATE

### ACTUATOR UNIT 7 - 12

(1) Fasten the hinge elements to the gate and post **in accordance with the installation dimensions calculated beforehand**. The *smaller element* is to be fitted to the gate and the *larger* fitted to the post (Illustration 7).

**NOTE: The hinge elements must be vertically aligned to one another**

The force which the actuator unit applies against the post is considerable. A steel post is the most suitable from the stability point of view. Quite acceptable installation dimensions are usually obtained when the hinge plates supplied are welded directly onto the post.

In the case of **thick stone or concrete posts**, the hinge element **must** be welded onto a support plate and then fastened in such a way that the dowels cannot become loose during operation. For this purpose, *glued shear connectors*, in which a *threaded rod is inserted into the wall without pressure*, are **more suitable** than steel or plastic expansion dowels.

In the case of **brick walls**, a large steel plate, covering several bricks, should be screwed onto the wall and the hinge plate welded onto this base plate. An angle iron over the corner of a post is also a suitable fastening support.

(2) Place a *water-tight junction box* next to the hinge plate on the post. The Wing gate motor supply cable is led into this box from below (Illustration 8).

(3) Using the hexagonal handle supplied, *release the actuator unit by loosening the emergency release screw a half-turn in the clockwise direction*. Then extend the actuator to its **maximum** length. Re-tighten the actuator unit by turning the screw a half-turn in the anticlockwise direction (Illustrations 9 and 10).

With the gate closed, slide the *fully extended actuator* onto the hinge element and fasten it using the hinge pins **supplied in the accessories pack**. The hinge pins are blocked using the circlips which are inserted into the bottom groove of the hinge pins (Illustrations 11 and 12).

#### Grundsätzlich gilt:

- B größer als A** langsames, sanftes Schließen, Flügel wird beim Öffnen schneller
- A größer als B** großer Öffnungswinkel, Flügel fährt aber beim Schließen schnell und hart an den Pfeileranschlag an

Für einen Öffnungswinkel von 90° ergibt die Addition der Maße A und B immer den gesamten Kolbenhub. Soll der Torflügel weiter als 90° aufgehen, muß das Maß B entsprechend verkleinert werden.

Um optimale Maße zu erreichen, kann es nötig sein, die mitgelieferte Scharnierplatte zu kürzen oder zu verlängern. Bei neu anzufertigenden Toren kann, wenn die Torangeln an den Pfeilern entsprechend montiert werden, Einfluß auf die Maße A und B genommen werden. Bevor die Anbaumaße endgültig festgelegt werden, sollte immer geprüft werden, ob der Antrieb beim Schwenken nicht am Pfeiler anecken könnte.

**Siehe Abb. 6 - Beispeiltabelle. (Bei Angabe nur eines Meßwertes: Meßwert für WGO300/WGO400 identisch.)**

Um störende Pendelbewegungen zu vermeiden sollte der Flügel stabil und die Torangeln möglichst spielfrei sein. Je leichtgängiger der Flügel, desto feinfühlicher ist die Kraft einzustellen. Labile Holzture sollten mit einem Metallrahmen verstärkt werden.

## MONTAGE DES DREHTORANTRIEBES 7 - 12

(1) Bringen Sie gemäß den zuvor ermittelten Einbaumaßen die Scharnierteile an Torflügel und Pfeiler an. Das kleinere Teil ist für den Torflügel vorgesehen, das größere für den Pfeiler (Abb. 7).

**ANMERKUNG: Die Scharnierteile müssen zueinander waagrecht ausgerichtet sein.**

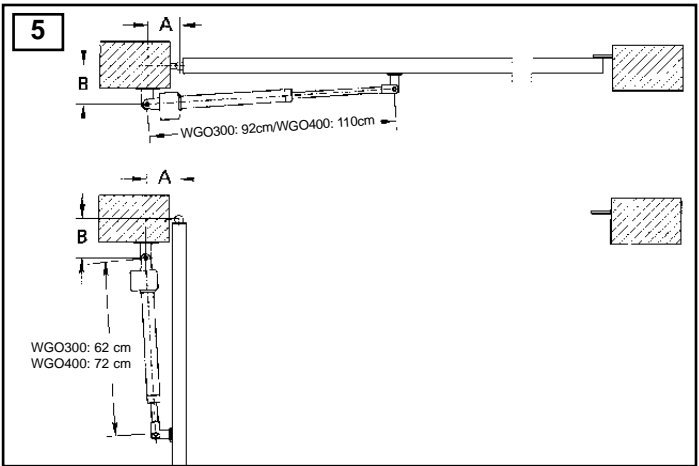
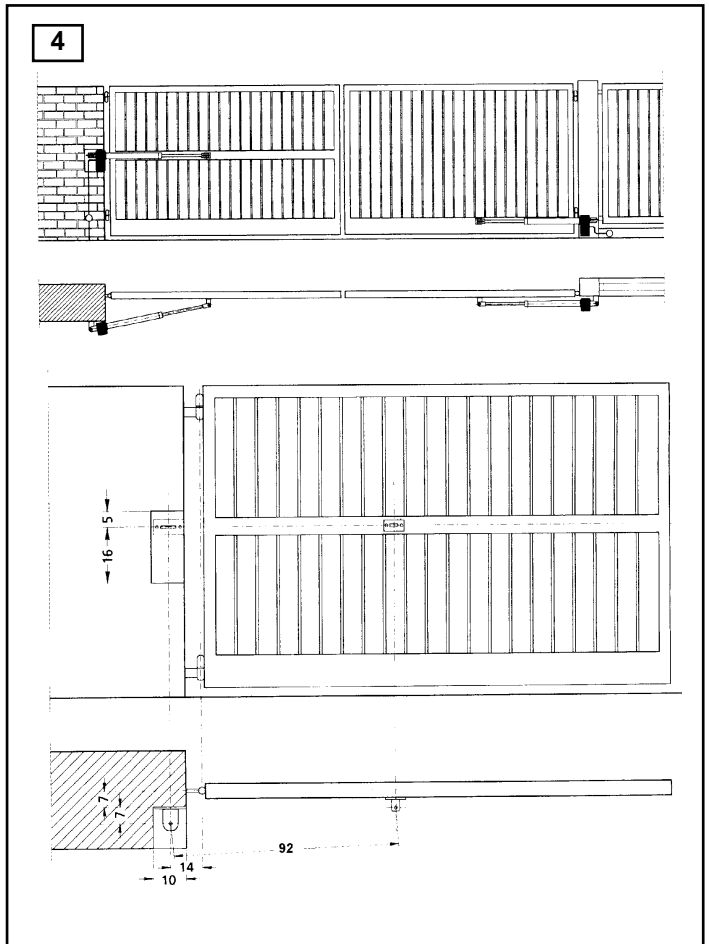
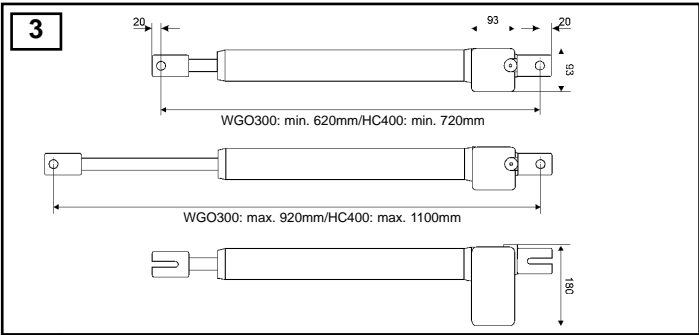
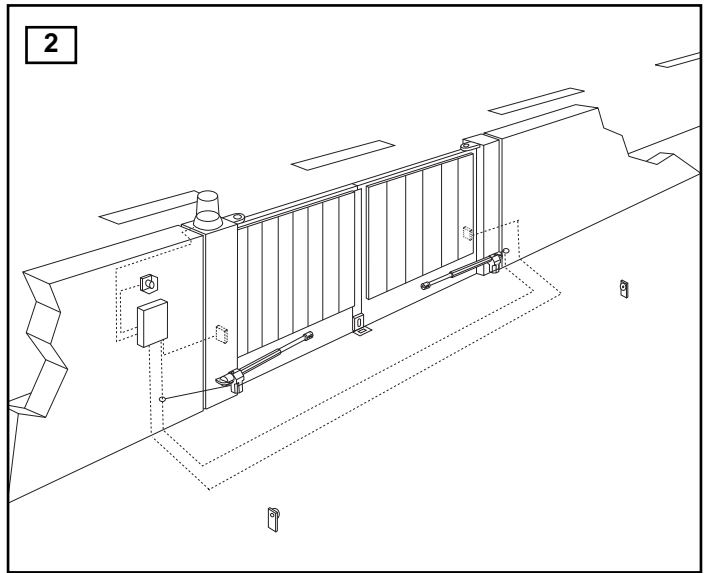
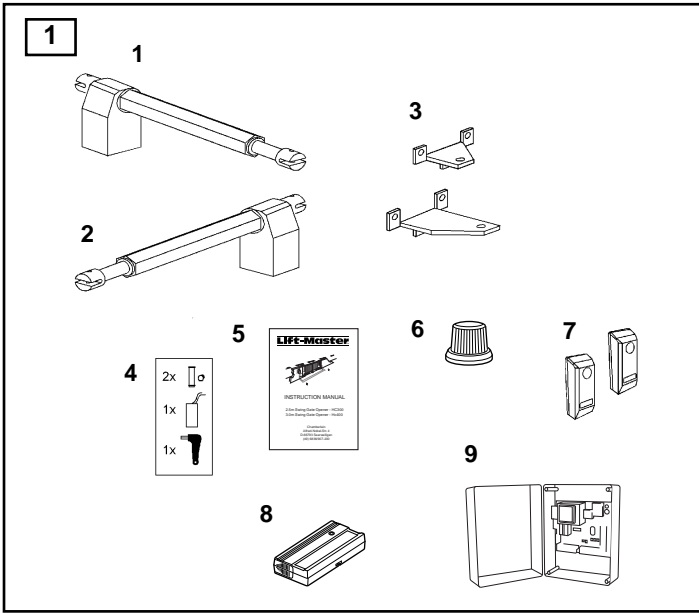
Die Kräfte, mit denen sich der Antrieb gegen den Pfeiler abstützt, sind sehr groß. Ein Stahlpfeiler bereitet von der Stabilität her die wenigsten Probleme. Meistens ergeben sich schon akzeptable Einbaumaße, wenn die mitgelieferte Scharnierplatte direkt an den Pfeiler geschweißt wird.

Bei **dicken Stein- oder Betonpfosten** muß das Scharnierteil auf eine Trägerplatte geschweißt und so befestigt werden, daß sich die Dübel im Betrieb nicht lockern können. **Besser als Stahl- oder Kunststoff-Spreizdübel eignen sich hierzu Klebe-Verbundanker, bei denen ein Gewindestift Spannungsfrei im Mauerwerk eingeklebt wird.**

Bei **gemauerten Pfeilern** sollte eine größere Stahlplatte, mehrere Steine überdeckend, angeschraubt werden, auf die dann die Scharnierplatte aufgeschweißt werden kann. Gut zur Befestigung eignet sich auch eine um die Pfeilerkante befestigte Winkelplatte.

(2) Setzen Sie neben die Scharnierplatte am Pfeiler eine *wasserdichte Verteilerdose*. Hier wird das Anschlußkabel des Drehtorantriebes von unten eingeführt (Abb. 8).

(3) *Entriegeln Sie den Antrieb, indem Sie die Notentriegelungsschraube mit dem mitgelieferten Sechskantschlüssel um eine halbe Drehung im Uhrzeigersinn drehen*. Ziehen Sie dann den Kolben auf fast maximale Länge heraus. Verriegeln Sie anschließend den Antrieb wieder durch eine halbe Drehung im Gegenuhrzeigersinn (Abb. 9 und 10). Schieben Sie anschließend bei *geschlossenem Torflügel* den auf maximal zulässige Länge ausgezogenen Antrieb auf die Scharnierteile auf und befestigen Sie ihn mit Hilfe der im **Zubehörbeutel enthaltenen Bolzen**. Die Bolzen werden durch die auf die untere Bolzennut aufzuschiebenden Sicherheitsringe gesichert (Abb. 11 und 12).

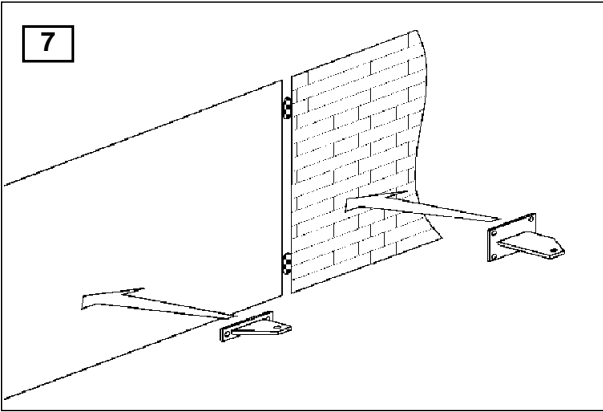


6

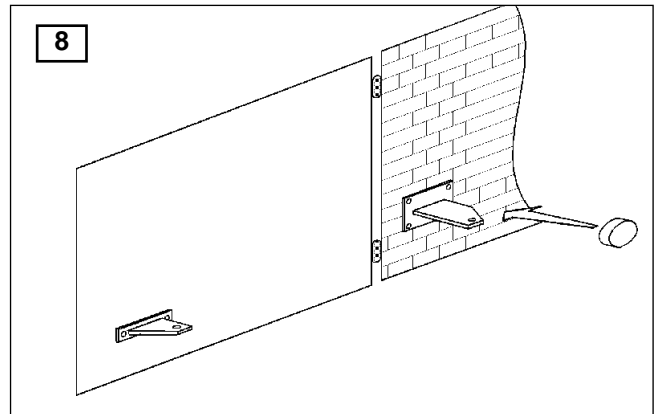
A

	8	10	12	14	16	18	20	22	24
8	100°	110°	120°	125°	110°/131°	100°/115°	93°/120°	88°/109°	84°/102°
10	99°	108°	115°	121°	101°/125°	93°/128°	89°/113°	83°/104°	
B 12	95°	105°	110°	105°/118°	93°/122°	86°/118°	82°/105°		
14	95°	100°	108°	95°/115°	87°/118°				
16	94°	100°	106°	93°/110°					
18	97°	97°							
20	91°								

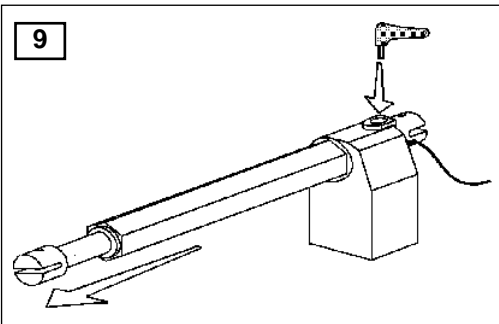
7



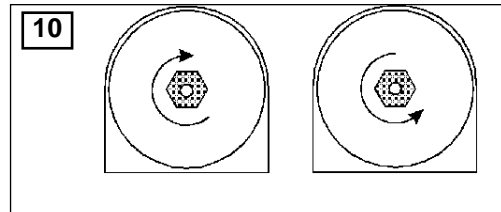
8



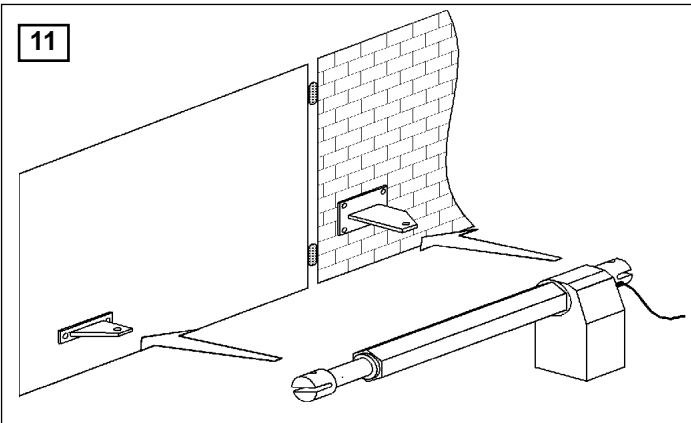
9



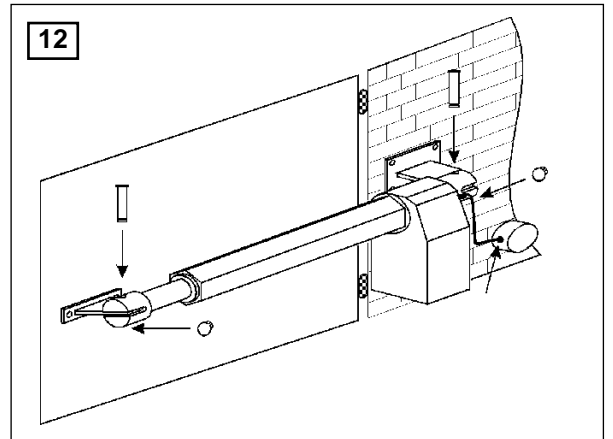
10



11



12



## COMMENCEZ PAR LIRE CES IMPORTANTES CONSIGNES DE SECURITE



Ces signaux de mise en garde signifient "**Attention**" *Danger* de blessure corporelle ou de dommage matériel. Lisez soigneusement les instructions jointes.



Cet ouvre-porte est conçu et testé pour offrir un service raisonnablement sûr, pourvu qu'il soit installé et utilisé strictement selon les règles de sécurité suivantes.

En cas de non-observation stricte de ces règles de sécurité, de sérieux dommages corporels ou matériels risquent de survenir.



**Gardez la porte bien équilibrée.** Des portes qui collent ou qui se tordent doivent être réparées. **Ne tentez pas de les desserrer, de les déplacer ou de les ajuster.** Appelez le réparateur de portes.



**Manier les outils et les ferrures de montage soigneusement et ne pas porter de bagues, de montres ou de vêtements lâches** en posant ou en réparant un ouvre-porte.



Le montage et le câblage doivent correspondre aux normes locales de construction et d'électrification. **Branchez le câble électrique uniquement à une prise correctement reliée à la terre.**



**Les personnes qui montent, entretiennent ou utilisent l'automatisme, doivent prendre connaissance dans la notice de montage.**



Déposez la notice dans un endroit connu de tous les usagers.



Afin d'éviter toute blessure corporelle par enchevêtrement, **otez toutes les cordes reliées à la porte.**



**ATTENTION: Faites fonctionner l'a porte uniquement quand vous voyez la porte entièrement dégagée et que l'a porte est ajusté correctement. Ne laissez pas les enfants jouer à proximité de la porte.**



**Débranchez le courant avant de commencer toute réparation.**



**Ne laissez pas les enfants utiliser les boutons ou les télécommandes.** De graves blessures corporelles peuvent être provoquées par la fermeture d'une porte.

### Table des matieres:

Consigne de Sécurité: Page 1

Contenu de la coli: Page 2, Figure **1**

Description du produit: Page 2 Figures **2** - **3**

Caractéristiques techniques: Page 2

Montage: Pages 2-3, Figures **4** - **6**

Montage de l'automatisme du portail à battants:

Page 3, Figures **7** - **12**

## LEES EERST DEZE BELANGRIJKE VEILIGHEIDSVOORSCHRIFTEN



Deze waarschuwingstekens betekenen *Opgepast!* en staan voor voorschriften betreffende persoonlijke veiligheid of materiële schade. Lees deze voorschriften aandachtig.



Deze hekopener is ontworpen en getest om veilig te functioneren mits hij geïnstalleerd en bediend wordt met strikte inachtneming van onderstaande veiligheidsvoorschriften.

Het niet opvolgen van onderstaande instructies kan ernstig lichamelijk letsel of materiële schade tot gevolg hebben.



**Zorg dat het hek goed uitgebalanceerd is.** Klemmenhet heken moeten gerepareerd worden. **Probeer niet deze onderdelen zelf los te maken, te verplaatsen of bij te stellen.** Laat dit door een hekspecialist doen.



**Draag geen ringen, horloge of losse kleding** tijdens de installatie of het onderhoud van het hekopener.



Installatie en bedrading moeten overeenkomen met de plaatselijk geldende bouw- en elektriciteitsvoorschriften. **Sluit het elektriciteitsnoer uitsluitend aan op een goed geaard net.**



**Personen die de aandrijving monteren, onderhouden of bedienen, moeten deze instructies opvolgen.**



Bewaar deze montage-instructie op een goed bereikbare plaats, zodat snel raadplegen ervan mogelijk is.



Verwijder alle aan het hek bevestigde touwen voordat u het hekopener installeert, **om ernstig lichamelijk letsel door** verstrikt raken te voorkomen.



**OPGEPAST! Stel de opener uitsluitend in werking als het hek volledig in het zicht is, vrij van obstakels en als de opener goed is afgesteld. Laat kinderen niet in de buurt van het hek spelen.**



**Schakel de electriciteit naar de hekopener uit voordat u reparaties uitvoert of beschermingen verwijdert.**



**Laat kinderen niet aan de bedieningsknop(pen) of afstandsbediening(en) komen.** Verkeerd gebruik van de opener kan ernstig lichamelijk letsel tot gevolg hebben.

### Inhoud:

Veiligheidsvoorschriften: pagina 1

Inhoud van de verpakking: pagina 2, afbeelding **1**

Productbeschrijving: pagina 2, afbeeldingen **2** - **3**

Technische gegevens: pagina 2

Montage: pagina 2-3, afbeeldingen **4** - **6**

Montage van de vleugelpoort aandrijving:

pagina 3, afbeeldingen **7** - **12**

## CONTENU DE LA COLI 1

- (1) Moteur pour portail à battants à installer à gauche et/ou
- (2) Moteur pour portail à battants à installer à droite
- (3) Charnières de fixation
- (4) Sachet d'accessoires  
Boulons de fixation avec bagues d'arrêt (2)  
Clé de déverrouillage d'urgence (1)  
Condensateur (1)
- (5) Notice de montage
- (6) Feu orange clignotant
- (7) Jeu de cellules
- (8) Télécommande
- (9) Commande électronique

## DÉSCRIPTION DU PRODUIT 2 - 3

WGO300R, WGO300L, WGO400R et WGO400L

**Usage auquel il est destiné:** Ouverture et fermeture automatiques de portails à vantaux ouvrant vers l'intérieur.

**Figure 3** démontre les mesures des automatismes.

Les automatismes sont conçus pour des portails à 1 ou 2 vantaux. La largeur maximale d'un vantail est de 2,50 m pour le modèle WGO300 et de 3,50 m pour le modèle WGO400. Le poids maximal par vantail ne doit pas être supérieur à 300 kg. Des cotes de montage bien précises doivent être respectées pour tous les automatismes de portails, fonctionnant par le biais d'une poussée linéaire. *En fonction du matériau du pilier ou du vantail, ces cotes ne peuvent être obtenues qu'en pratiquant des réservations sur le pilier ou en utilisant des automatismes ayant une longueur de course plus importante*

## Caractéristiques techniques

	WGO300	WGO400
Branchement secteur	230V - 50Hz	230V - 50Hz
Condensateur	8 µF	8 µF
Courant consommé	1.5 A	1.5 A
Puissance consommée	350W	350W
Angle d'ouverture	125° max	128° max
Max. cycles/heure	20	20
Force de traction	200kg	200kg
Longueur maximale de l'automatisme	97cm	112cm
Protection thermique du moteur	140 °C	140 °C
Poids net du moteur	ca. 6,5kg	ca. 7kg
Dimensions	voir fig.3	voir fig.3
Vitesse	1,5cm/s	1,5cm/s
IP Rating (moteur)	IP54	IP54

## MONTAGE 4 - 6

### Préparatifs

Il convient de vérifier avant le montage si l'emballage contient toutes les pièces nécessaires. Voir **figure 1 s.v.p.**

Assurez-vous du parfait fonctionnement de votre portail. **Tenez en compte que le kit n'est pas fourni avec tout le matériel duquel vous avez besoin (tube vide, cable, vis, chevilles, etc).**

### Préparatifs de montage

Sur le **figure 4**, le montage sur un mur ou sur des piliers en acier est représenté à titre d'exemple. Les cotes de montage pour la motorisation du portail dépendent de la fixation du vantail sur le pilier. **Figure 5** met en évidence l'importance des cotes de montage A et B. Les cotes choisies déterminent à la fois les temps d'ouverture et de fermeture ainsi que l'angle d'ouverture maximal d'un vantail.

**Sample pour A=14cm et B=14cm (environ 90°)**

## INHOUD VAN VERPAKKING 1

- (1) Motorunit voor links in te bouwen vleugelpoort een/of
- (2) Motorunit voor rechts in te bouwen vleugelpoort
- (3) Scharnieronderdelen voor bevestiging
- (4) Zakje met toebehoren voor de montage  
Bevestigingsbouten met borgringen (2)  
Nood-ontgrendelsleutel (1)  
condensator (1)
- (5) Montage-instructie
- (6) Knipperlicht - set
- (7) Het Beveiligingssysteem
- (8) Afstandsbediening
- (9) Besturingselektronica

## PRODUCTBESCHRIJVING 2 - 3

WGO300R, WGO300L, WGO400R und WGO400L

**Gebruik volgens voorschrift:** het automatisch openen en sluiten van naar binnen openende vleugelpoorten.

**Afbeelding 3** toont de afmetingen van de hekarmen.

De aandrijvingen zijn geschikt voor een- en tweevleugelpoorten. De breedte van een vleugelpoort mag bij de WGO300 niet meer bedragen dan 2,5 m en bij de WGO400 niet meer dan 3,5 m. Het maximale gewicht van 300 kg per vleugel mag niet worden overschreden. Afhankelijk van het type moeten bij alle vleugelpoort aandrijvingen die op basis van een lineaire beweging werken, bepaalde inbouwmaten worden aangehouden. *Afhankelijk van de kwaliteit van de post of van de poortvleugel kunnen deze maten alleen door uitsparingen in de post of door toepassing van aandrijvingen met een grotere slag worden bereikt.*

## Technische gegevens

	WGO300	WGO400
Netaansluiting	230V - 50Hz	230V - 50Hz
Condensator	8 µF	8 µF
Stroomopname	1.5 A	1.5 A
Afgenomen vermogen	350W	350W
Openingshoek	125° max	128° max
Max. cycli/uur	20	20
Trekkraft	200kg	200kg
Max. aandrijflengte	97cm	112cm
Thermische motorveiligheid	140 °C	140 °C
Nettogewicht motor	ca. 6,5kg	ca. 7kg
Afmetingen	zie afb.3	zie afb.3
Snelheid	1,5cm/s	1,5cm/s
IP Rating (motor)	IP54	IP54

## MONTAGE 4 - 6

### Vorbereidingen

Controleer voor de montage de inhoud van de verpakking op volledigheid. Zie **afbeelding 1**.

Vergewis u ervan dat uw poortinstallatie vlekeloos werkt.

**Houdt U er s.v.p. rekening mee dat er mogelijk nog enig kleinmateriaal benodigd is dat niet in de verpakking zit (bijv. schroeven, pluggen, kabelgoot e.d.).**

### Vorbereidende montage

Voorbeelden van de montage op metselwerk of stalen posten zijn aangegeven op **afb. 4**. De montagematen van een poort aandrijving zijn afhankelijk van de bevestiging van de poortvleugel aan de post. Op **afb. 5** wordt de betekenis van de inbouwmaten A en B gedemonstreerd. De gekozen maten bepalen tegelijkertijd de openings- en sluitingstijd en de maximale openingshoek van een poortvleugel.

**Voorbeeld voor A=14cm een B=14cm (voor 90°)**



### En principe, on admet:

- B** supérieur à **A** Fermeture plus lente, en douceur, le vantail s'ouvre plus vite.
- A** supérieur à **B** Angle d'ouverture plus grand, le vantail, lors de la fermeture, se met néanmoins en marche rapide et tape sèchement sur la butée du pilier.

Pour un angle d'ouverture de 90° la course totale du piston est toujours obtenue en additionnant les cotes A et B. Si jamais l'angle d'ouverture du vantail du portail est supérieur à 90°, la cote B doit être diminuée proportionnellement.

Pour atteindre les cotes optimales, il se peut qu'il faille raccourcir ou rallonger la plaque charnière livrée par nos soins d'une nouvelle installation d'un portail on peut modifier les cotes A et B si les gonds du portail sont montés en conséquence sur les piliers. Avant de déterminer les cotes de montage définitives, il convient toujours de vérifier si, lors du pivotement, la motorisation ne heurte pas le pilier.

**Voir figure 6 - Tableau. (En cas d'une seule mesure: mesure pour WGO300/400 identique.)**

Pour éviter des mouvements oscillants gênants, le vantail doit être stable et les gonds ne doivent si possible avoir aucun jeu. Plus le vantail se déplace facilement, plus la force doit être réglée avec précision. *Il convient de renforcer les portails en bois non rigides avec un cadre métallique.*

## MONTAGE DE L'AUTOMATISME

### DU PORTAIL À BATTANTS [7] - [12]

(1) Installez les charnières sur le vantail/les vantaux et sur le(s) pilier(s) conformément aux cotes de montage déterminées au préalable. La partie plus petite est prévue pour le vantail, la plus grande pour le pilier (**figure 7**).

**ATTENTION: TLes charnières doivent être positionnées à l'horizontale l'une par rapport à l'autre.**

Les forces d'appui de la motorisation sur le pilier, sont très élevées. Un pilier en acier pose le moins de problèmes du point de vue de la stabilité. *En général, on obtient des cotes de montage tout à fait acceptables lorsque la plaque charnière livrée par nos soins est soudée à même le pilier.*

En présence de **piliers en béton ou en pierres épaisses**, la charnière doit être soudée sur une plaque support et fixée de telle sorte que les chevilles ne puissent pas se desserrer lors de l'utilisation. *Pour ce faire, des ancrages à base de ciment-colle permettant de coller dans le mur en évitant toute tension conviennent mieux que des chevilles à expansion en plastique ou en acier.* En cas de **piliers maçonnés**, il convient de visser une plus grande plaque d'acier, recouvrant plusieurs pierres, sur laquelle la plaque charnière est ensuite soudée. Une plaque en L fixée à l'angle du pilier convient également.

(2) Installez une **boîte de dérivation** étanche à proximité de la plaque charnière fixée sur le pilier. Le cordon d'alimentation de la motorisation du portail à battants y est introduit par dessous (**figure 8**).

(3) Déverrouillez la motorisation en tournant dans le sens des aiguilles d'une montre la vis de déverrouillage d'urgence de 180° à l'aide de la clé à six pans livrée par nos soins. Sortez alors le piston au maximum de sa course puis le rentrer d'un cm. Ensuite, verrouillez à nouveau la motorisation en tournant de 180° dans le sens contraire des aiguilles d'une montre (**figures 9 et 10**).

Les vantaux du portail fermés, glissez ensuite sur les charnières l'automatisme sortie *sur toute sa longueur et fixez-le* à l'aide des boulons se **trouvant dans le sachet d'accessoires**. Les boulons sont bloqués par des bagues d'arrêt qui doivent être glissées sur la rainure inférieure du boulon (**figures 11 et 12**).

### In principe geldt altijd:

- B** groter dan **A** Langzamer, zachter sluiten, vleugel gaat bij het openen sneller
- A** groter dan **B** Grotere openingshoek, vleugel slaat echter bij het sluiten snel en hard tegen de postaanslag aan.

Voor een openingshoek van 90° is de som van de maten A en B altijd gelijk aan de totale zuigerslag. Wanneer de poort verder moet openen dan 90°, dan moet maat B navenant worden verkleind.

Om optimale maten te verkrijgen, kan het nodig zijn het meegeleverde scharnierblad in te korten of te verlengen. Bij nieuw te bouwen poorten kan, wanneer de hengsels correct aan de posten worden gemonteerd, invloed worden uitgeoefend op de maten A en B. Voordat de montage maten definitief worden vastgesteld, dient altijd te worden gecontroleerd of de aandrijving bij het draaien niet tegen de post kan aanstoten.

**Zie Afb. 6 - Tabel. (Bij informatie is slechts één meetwaarde nodig. De meetwaarden voor WGO300/WGO400 zijn gelijk.)**

Om storende slingerbewegingen te voorkomen moet de poortvleugel stabiel zijn en moeten de hengsels zoveel mogelijk vrij van speling zijn. Hoe lichter de vleugel draait, des te gevoeliger kan de kracht worden afgesteld. *Wankele houten poorten moeten met een metalen frame worden verstevigd.*

## MONTAGE VAN DE

### VLEUGELPOORTAANDRIJVING [7] - [12]

(1) Overeenkomstig de eerder vastgestelde inbouwmaten de scharnieronderdelen op de poortvleugel en post aanbrengen. Het kleinste onderdeel is bedoeld voor de poortvleugel, het grootste voor de post (**Afb. 7**).

**ATTENTIE: De scharnieronderdelen moeten in het horizontale vlak ten opzichte van elkaar zijn gericht.**

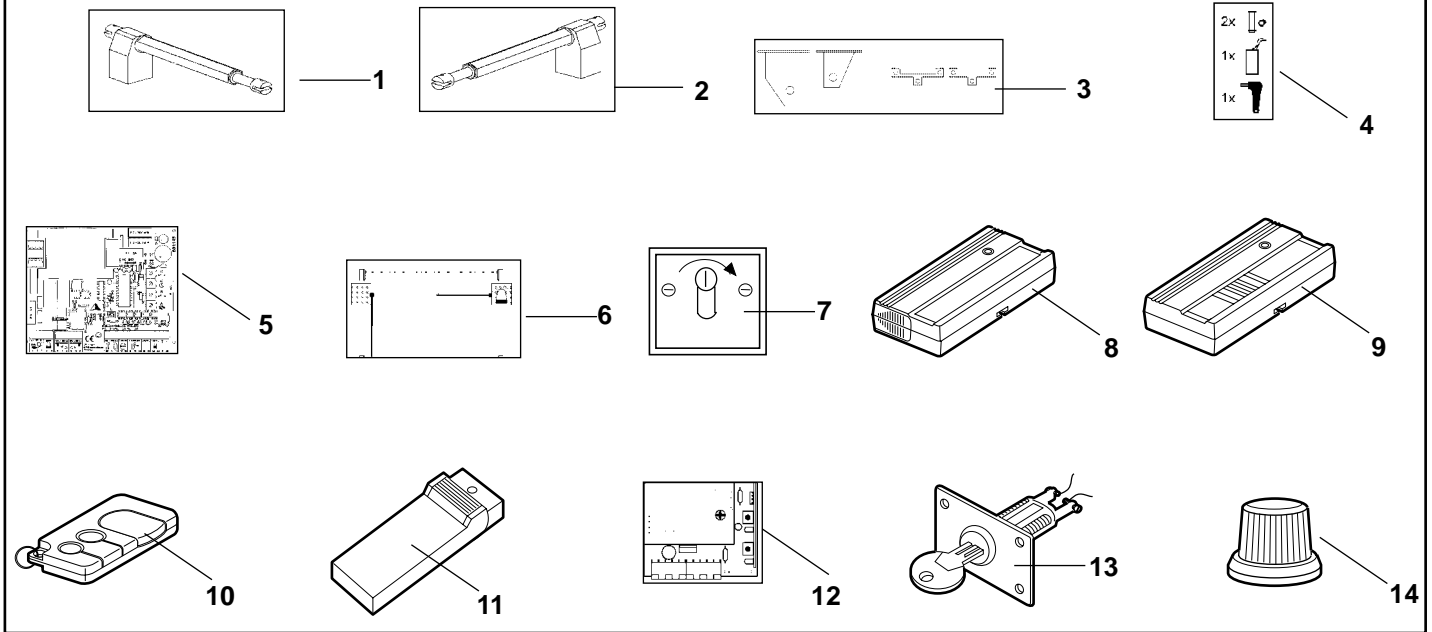
De kracht waarmee de aandrijving zich tegen de post afzet is zeer groot. *Een stalen post levert wat stabiliteit betreft in dit verband de minste problemen op. Meestal zijn er al aanvaardbare inbouwmaten te verkrijgen wanneer het meegeleverde scharnierblad direct aan de post wordt vastgelast.*

**Bij dikke stenen of betonnen posten** moet het scharnieronderdeel op een steunplaat worden gelast en zo worden bevestigd dat de pluggen bij gebruik niet los kunnen komen. *Hiervoor zijn in vergelijking met stalen of kunststof spreidpluggen chemische ankers beter geschikt; daarbij wordt een draadeind spanningsvrij in het metselwerk vastgelijmd.* Bij **gemetselde posten** dient een grotere stalen plaat die meerdere stenen bedekt, worden vastgeschroefd, waarop vervolgens het scharnierblad vastgelast kan worden. Een rond de postrand bevestigde hoekplaat geeft ook een goede bevestiging.

(2) Bevestig naast het scharnierblad op de post een waterdichte aansluitdoos. Hierin wordt de aansluitkabel van de vleugelpoort aandrijving van onderen af ingevoerd (**Afb. 8**).

(3) Ontgrendel de aandrijving door de nood-ontgrendelbout met de meegeleverde zeskantige sleutel rechtsom (met de wijzers van de klok mee) te draaien. Trek dan de zuiger tot bijna zijn volle lengte uit. Vergrendel vervolgens de aandrijving weer, door de bout een halve omwenteling linksom te draaien (**Afb. 9 en 10**).

Schuif vervolgens bij gesloten poortvleugel de tot de volle lengte uitgetrokken aandrijving op de scharnieronderdelen vast en bevestig deze met behulp van de **in het zakje toebehoren** aanwezige pennen. Deze pennen worden geborgd door de borgringen op de onderste groef in de pen te schuiven (**Afb. 11 en 12**).



- (1) Models 704620/704621 & . . . . . 041AWGO300L/041AWGO400L Left-hand motor WGO300/400, IP54
- (2) Models 704621/704623 . . . . . 041AWGO300R/041AWGO400R Right-hand motor WGO300/400, IP54
- (3) Model 704086 Post hinge elements (small, large)
- (4) Model 704090 Accessory package incl. Capacitor
- (5) Model Motor control box, IP54
- (6) Model 100263 Infrared barrier, IP45
- (7) Model 100027 1-Function Key Switch (F.M. - 100010)
- Model 100041 2-Function Key Switch (F.M. - 100034)
- (8) Model G4330E 1-Function Remote Control (433MHz)
- (9) Model G4333E 3-Function Remote Control (433MHz)
- (10) Model G4335E 3-Function Mini Remote Control (433MHz)
- (11) Model G747E Wireless Keyless Entry Keypad (433MHz)
- (12) Model RXCA-433 Receiver (433MHz)
- (13) Model G760E Outside Keylock
- (14) Model FLA230-2 Flashing Light Kit

**GB**

- (1) Modelle 704620/704621 & . . . . . 041AWGO300R/041AWGO400R Left-hand motor WGO300/400, IP54
- (2) Modelle 704621/704623 . . . . . 041AWGO300R/041AWGO400R Right-hand motor WGO300/400, IP54
- (3) Modell 704086 Scharnierteile zur Befestigung (klein, groß)
- (4) Modell 704090 Zubehörbeutel inkl. Kondensator
- (5) Modell Steuerung, IP54
- (6) Modell 100263 Sicherheitslichtschranke, IP45
- (7) Modell 100027 1-B Schlüsselschalter (UP - 100010)
- Modell 100041 2-B Schlüsselschalter (UP - 100034)
- (8) Modell G4330E 1-Befehl Fernbedienung (433MHz)
- (9) Modell G4333E 3-Befehl Fernbedienung (433MHz)
- (10) Modell G4335E 3-Befehl Fernbedienung Mini (433MHz)
- (11) Modell G747E Drahtloser Digitaltaster (433MHz)
- (12) Modell RXCA-433 Empfänger (433MHz)
- (13) Modell G760E Schlüsselschalter außen
- (14) Modell FLA230-2 Blinkleuchte

**D**

- (1) Modèle 704620/704621 . . . . . 041AWGO300L/041AWGO400L Moteur à gauche WGO300/400, IP54
- (2) Modèles 704621/704623 . . . . . 041AWGO300R/041AWGO400R Moteur à droite WGO300/400, IP54
- (3) Modèle 704086 Charnières de fixation
- (4) Modèle 704090 Sachet d'accessoires incl. Condensateur
- (5) Modèle Commande électronique, IP54
- (6) Modèle 100263 Jeu de cellules, IP45
- (7) Modèle 100027 1-Fonction Verrouillage extérieur (à encastrer - 100010)
- Modèle 100041 2-Fonctions Verrouillage extérieur (à encastrer - 100034)
- (8) Modèle G4330E Télécommande 1-fonction (433MHz)
- (9) Modèle G4333E Télécommande 3-fonctions (433MHz)
- (10) Modèle G4335E Télécommande 3-fonctions mini (433MHz)
- (11) Modèle G747E Clavier numérique d'entrée sans clé sans fil (433MHz)
- (12) Modèle RXCA-433 Télécommande radio (433MHz)
- (13) Modèle G760E Verrouillage extérieur
- (14) Modèle FLA230-2 Feu orange clignotant

**F**

- (1) Models 704620/704621 . . . . . 041AWGO300L/041AWGO400L Motorunit links WGS0300/400, IP54
- (2) Models 704621/704623 . . . . . 041AWGO300R/041AWGO400R Motorunit rechts WGO300/400, IP54
- (3) Models 704086 Scharnieronderdelen voor bevestiging
- (4) Model 704090 Zakje met toebehoren incl. Condensator
- (5) Model Besturingselektronica, IP54
- (6) Model 100263 Beveiligingssysteem, IP45
- (7) Model 100027 Sleutelschakelaar, 1-Functie (inbouw montage - 100010)
- Model 100041 Sleutelschakelaar, 2-Functie (inbouw montage - 100034)
- (8) Model G4330E 1-kanaal afstandsbediening (433MHz)
- (9) Model G4333E 3-kanaals afstandsbediening (433MHz)
- (10) Model G4335E Mini-afstandsbediening met 3 functies (433MHz)
- (11) Model G747E Draadloos pincodeslot zonder sleutel (433MHz)
- (12) Model RXCA-433 Radiografische afstandsbediening (433MHz)
- (13) Model G760E Sleutelschakelaar buiten
- (14) Model FLA230-2 Knipperlicht - set

**NL**

## GARANTIE

**LIFT-MASTER** garandeert dem ersten Käufer, der das Produkt im Einzelhandel erwirbt (erster "Einzelhandelskäufer") daß es, ab dem Datum des Erwerbs volle 24 Monate (2 Jahre) lang von jeglichen Materialschäden bzw. Herstellungsfehlern frei ist. Diese Garantie gilt für die Modelle **WGO300/WGO400**. Bei Empfang des Produkts obliegt es dem ersten Einzelhandelskäufer, dieses auf sichtbare Schäden zu prüfen.

**Bedingungen:** Die vorliegende Garantie ist das einzige Rechtsmittel, das dem Käufer gesetzmäßig wegen Schäden zusteht, die mit einem defekten Teil bzw. Produkt in Verbindung stehen bzw. sich aus einem solchen ergeben. Die vorliegende Garantie beschränkt sich ausschließlich auf Reparatur bzw. Ersatz der Teile dieses Produkts, die als schadhaft befunden werden.

Die vorliegende Garantie gilt nicht für Schäden, die nicht auf Defekte sondern auf den unrichtigen Gebrauch zurückzuführen sind (d. h. einschließlich jedweder Benutzung, die nicht genau den Anleitungen bzw. Anweisungen der Firma **LIFT-MASTER** hinsichtlich Installation, Betrieb und Pflege entspricht, sowie des Versäumnisses, erforderliche Instandhaltungs- und Justierungsarbeiten rechtzeitig durchzuführen, bzw. der Durchführung von Adaptierungen oder Veränderungen an diesem Produkt). Sie deckt auch nicht die Arbeitskosten für den Ausbau bzw. den Wiedereinbau eines reparierten oder ersetzten Geräts oder dessen Ersatzbatterien. Ein Produkt im Rahmen der Garantie, hinsichtlich dessen entschieden wird, daß es Materialschäden bzw. Herstellungsfehler aufweist, wird dem Eigentümer ohne Kosten für Reparatur bzw. Ersatzteile nach Gutdünken der Firma **LIFT-MASTER** repariert oder ersetzt. Sollte das Produkt während der Garantiezeit defekt erscheinen, so wenden Sie sich bitte an die Firma, von der Sie es ursprünglich gekauft haben.

Die Garantie beeinträchtigt nicht die dem Käufer im Rahmen gültiger zutreffender nationaler Gesetze oder Statuten zustehenden Rechte oder Rechte gegenüber dem Einzelhändler, die sich für den Käufer aus dem Verkauf/Kaufvertrag ergeben. Bei Nichtbestehen von zutreffenden nationalen bzw. EG-Gesetzen ist diese Garantie das einzige und exklusive Rechtsmittel, das dem Käufer zur Verfügung steht, und weder **LIFT-MASTER** noch die Filialen oder Händler der Firma sind für irgendwelche Neben- oder Folgeschäden durch jedwede ausdrückliche oder stillschweigende Garantie bezüglich dieses Produkts haftbar.

Weder Vertreter noch sonstige Personen sind berechtigt, im Namen von **LIFT-MASTER** irgendeine sonstige Verantwortung in Verbindung mit dem Verkauf dieses Produktes zu übernehmen.

D

## WARRANTY

**LIFT-MASTER** warrants to the first retail purchaser of this product that the product shall be free from any defect in materials and/or workmanship for a period of 24 full months (2 years) from the date of purchase for Models **WGO300/WGO400**. Upon receipt of the product, the first retail purchaser is under obligation to check the product for any visible defects.

**Conditions:** The warranty is strictly limited to the reparation or replacement of the parts of this product which are found to be defective and does not cover the costs or risks of transportation of the defective parts or product.

This warranty does not cover non-defect damage caused by unreasonable use (including use not in complete accordance with **LIFT-MASTER**'s instructions for installation, operation and care; failure to provide necessary maintenance and adjustment, or any adaptations of or alterations to the products), labor charges for dismantling or reinstalling of a repaired or replaced unit or replacement batteries.

A product under warranty which is determined to be defective in materials and/or workmanship will be repaired or replaced (at **LIFT-MASTER**'s option) at no cost to the owner for the repair and/or replacement parts and/or product. Defective parts will be repaired or replaced with new or factory rebuilt parts at **LIFT-MASTER**'s option.

This warranty does not affect the purchaser's statutory rights under applicable national legislation in force nor the purchaser's rights against the retailer arising from their sales/purchase contract. In the absence of applicable national or EC legislation, this warranty will be the purchaser's sole and exclusive remedy and neither **LIFT-MASTER** nor its affiliates or distributors shall be liable for any incidental or consequential damages for any express or implied warranty relating to this product.

No representative or person is authorized to assume for **LIFT-MASTER** any other liability in connection with the sale of this product.

GB

## GARANTIE

**LIFT-MASTER** garantit au premier acheteur de ce produit chez un détaillant que le produit en question est exempt de tout défaut de fabrication ou de matériel pendant une période de 24 mois complets (2 ans) à partir de la date d'achat pour le modèle **WGO300/WGO400**. Dès réception du produit, le premier acheteur de détail est tenu de vérifier tout défaut apparent de celui-ci.

**Conditions:** Cette garantie constitue le seul recours disponible pour l'acheteur selon la loi pour tout dommage en liaison avec ou résultant d'une pièce défectueuse et/ou du produit. La garantie est strictement limitée à la réparation ou au remplacement des pièces de ce produit qui s'avèreraient défectueuses.

Cette garantie ne couvre pas les dommages qui ne sont pas causés par un appareil défectueux et qui résultent d'une utilisation abusive (y compris une utilisation qui n'est pas exactement conforme aux consignes d'installation, de fonctionnement et d'entretien préconisées par **LIFT-MASTER**, un manque d'entretien et de réglage nécessaires, toute adaptation ou modification des appareils, tous frais associés au démontage ou à la réinstallation d'une pièce réparée ou changée et au remplacement des piles.

Un produit sous garantie dont le défaut de fabrication et/ou de matériel est reconnu sera réparé ou remplacé (au choix de **LIFT-MASTER**) sans frais pour le propriétaire en ce qui concerne la réparation ou le remplacement de la pièce défectueuse ou du produit. Les pièces défectueuses seront réparées ou remplacées par des pièces neuves ou réusinées, au choix de **LIFT-MASTER**.

Cette garantie n'affecte pas les droits statutaires de l'acheteur sous la législation nationale applicable en vigueur. Cette garantie n'affecte pas non plus les droits de l'acheteur à l'égard du revendeur conformément aux termes du contrat de vente/achat. En l'absence de législation nationale ou CE applicable, cette garantie constituera le seul recours exclusif de l'acheteur et, dans le cadre de toute garantie expresse ou implicite concernant ce produit, ni **LIFT-MASTER** ni ses associés ou distributeurs ne seront responsables de tous dommages accidentels ou relationnels.

Aucune personne n'est mandatée ni autorisée par **Lift-Master** à assumer quelque autre responsabilité que ce soit en liaison avec la vente de ce produit.

F

## GARANTIE

**LIFT-MASTER** garandeert de eerste koper die het product in de detailhandel aankoopt (eerste "detailhandelaar") dat het, gerekend vanaf de datum van aankoop een gehele periode van 24 maanden (2 jaren) lang vrij is van iedere materiaalschade resp. fabricagefouten. Deze garantie geldt voor het model **WGO300/WGO400**. Bij ontvangst van het product heeft de eerste detailhandelaar de plicht, dit op zichtbare beschadigingen te controleren.

**Voorwaarden:** De onderhavige garantie is het enige rechtsmiddel waarop de koper zich juridisch bij schade die verband houdt met een defect onderdeel resp. product resp. daaruit voortvloeit, kan beroepen. De onderhavige garantie is uitsluitend beperkt tot reparatie resp. vervanging van de onderdelen van dit product waarvan beschadiging wordt geconstateerd.

De onderhavige garantie geldt niet voor schade die niet aan gebreken maar aan het onjuist gebruik toegeschreven moeten worden (d.w.z. met inbegrip van ieder gebruik dat niet nauwkeurig overeenstemt met de instructies resp. aanwijzingen van de firma **LIFT-MASTER** met betrekking tot de installatie, het gebruik en de verzorging, alsmede het verzuim om tijdig de vereiste reparatie- en afstelwerkzaamheden uit te voeren, resp. de uitvoering van aanpassingen of wijzigingen aan dit product). De garantie dekt ook niet de arbeidskosten voor het uitbouwen resp. het weer inbouwen van een gerepareerd resp. vervangen apparaat of de vervangende accu's daarvan.

Een product in het kader van de garantie waarvan wordt vastgesteld dat het materiaalschade resp. fabricagefouten vertoont, wordt voor de eigenaar zonder kosten van reparatie resp. vervangende onderdelen gerepareerd resp. vervangen, zulks ter beoordeling aan **LIFT-MASTER**. Mocht het product tijdens de garantietermijn defect blijken te zijn, neemt u dan contact op met het bedrijf waar u het oorspronkelijk heeft gekocht.

De garantie laat onverlet de rechten die de koper heeft in het kader van nationale wetten of bepalingen die van toepassing zijn of de rechten tegenover de detailhandelaar, welke voor de koper voortvloeien uit de verkoop/koopovereenkomst. Indien er geen nationale wetten resp. EU-wetten bestaan die van toepassing zijn, is deze garantie het enige, exclusieve rechtsmiddel dat de koper ter beschikking staat en noch

**LIFT-MASTER** noch de filialen of handelaren van deze firma zijn aansprakelijk voor enigerlei neven- of gevolgschade op grond van welke expliciete of stilzwijgende garantie met betrekking tot dit product ook.

Noch vertegenwoordigers nog enige andere personen zijn gerechtigd, namens **LIFT-MASTER** enige andersluidende verantwoording in verbinding met de verkoop van dit product op zich te nemen.

NL

### Declaration of Conformity

Automatic Gate Opener .....Model No. WGO300/WGO400  
is in conformity to the  
applicable sections of Standards .....EN55014, EN61000-3,  
ETS 300 683, EN60555,  
& EN60335-1  
per the provisions & all amendments  
of the EU Directives .....73/23/EEC, 89/336/EEC

### Declaration of Incorporation

**Automatic Gate Opener Models WGO300/WGO400 when installed and maintained according to all the Manufacturer's instructions in combination with a Gate, which has also been installed and maintained according to all the Manufacturer's instructions, meet the provisions of EU Directive 89/392/EEC and all amendments.**

*I, the undersigned, hereby declare that the equipment specified above and any accessory listed in the manual conforms to the above Directives and Standards.*

Chamberlain GmbH  
D-66793 Saarwellingen  
July, 1999



Colin B. Willmott  
Chefingenieur

### CE-Konformitätserklärung

Der automatische Torantrieb .....Modell Nr. WGO300/WGO400  
erfüllt alle Bedingungen der  
Richtlinien .....EN55014, EN61000-3,  
ETS 300 683, EN60555,  
& EN60335-1  
sowie die Zusätze .....73/23/EEC, 89/336/EEC

### Integrationserklärung

**Der automatische Torantrieb Modelle WGO300/WGO400 erfüllt, wenn er in Verbindung mit einem Garagentor gemäß Herstelleranweisungen installiert und instandgehalten wird, alle Bedingungen der EU-Richtlinie 89/392/EEC und deren Zusätze.**

*Ich, der Unterzeichner, erkläre hiermit, daß das vorstehend genannte Gerät und das in der Montageanleitung aufgeführte Zubehör, die vorstehenden Vorschriften und Richtlinien erfüllt.*

Chamberlain GmbH  
D-66793 Saarwellingen  
Juli, 1999



Colin B. Willmott  
Chefingenieur