

Deltadoors

GEBRUIKERSHANDLEIDING

We danken u voor uw keuze. Deze nieuwe elektro-mechanische reductiemotor is vervaardigd volgens hoge betrouwbaarheids- en kwaliteitsnormen en garandeert een langdurig rendement en veiligheid. Samen met deze handleiding ontvangt u alle informatie voor de installatie van de reductiemotor en de bescherming van uw veiligheid. **Voorzichtigheid is altijd vereist en is de beste manier om ongevallen te vermijden.**

Onze producten worden vervaardigd in overeenstemming met de toepasselijke normen.

! **OPGELET:** Het is verboden de apparatuur af te stellen of te repareren als de voorzorgsmaatregelen om eventuele ongevallen te vermijden niet zijn getroffen (bijvoorbeeld: elektrische voeding gedeactiveerd, blokkering motor). De onderdelen in beweging moeten voldoende worden afgeschermd.

! **OPGELET:** de voedingskabel moet tegen overstroom zijn beschermd als de rotor vastloopt.

! **OPGELET:** installeer de reductiemotor op de hekken conform de norm EN 12604.

! **OPGELET:** laat de kracht van het systeem meten en tref de maatregelen die door de norm EN 12445 worden voorzien.

! **OPGELET:** laat de reparaties verrichten door gekwalificeerd personeel.

! **OPGELET:** Houd de bedieningen van het systeem buiten bereik van kinderen. Installeer de bedieningen op een minimum hoogte boven de grond van 1,5 m en buiten de actieradius van de onderdelen in beweging.

! **OPGELET:** geef de commando's slechts op de punten waar het systeem duidelijk zichtbaar is.

! **OPGELET:** activeer de afstandsbediening pas als u het hek kunt zien.

! **OPGELET:** de firma DELTADOORS acht zich niet aansprakelijk voor schade of letsel aan eigendommen, personen of dieren als het product wordt gewijzigd.

! **OPGELET:** de niet-inachtneming van de genoemde veiligheidsnormen en de toepasselijke wetten ontheft DELTA PROFESSIONAL van iedere aansprakelijkheid voor schade of letsel aan eigendommen, personen of dieren.

! **OPGELET:** Bewaar de handleiding zorgvuldig op een plaats die bij iedereen bekend is.

Voor een correcte functionering van het automatiseringssysteem moet het hek goed uitgebalanceerd zijn en moet het ongehinderd kunnen bewegen;

- in ieder geval moet het hek gemakkelijk met de hand kunnen worden geopend en gesloten;
- onthoud dat de aandrijving het gebruik van het hek vergemakkelijkt en de problemen wegens defecten of gebreken in de installatie of nalatig of geen onderhoud van het hek niet verhelpt.

VEILIGHEIDSNORMEN

Pas tijdens de installatie-het gebruik van het automatisme zorgvuldig de volgende veiligheidsnormen toe:

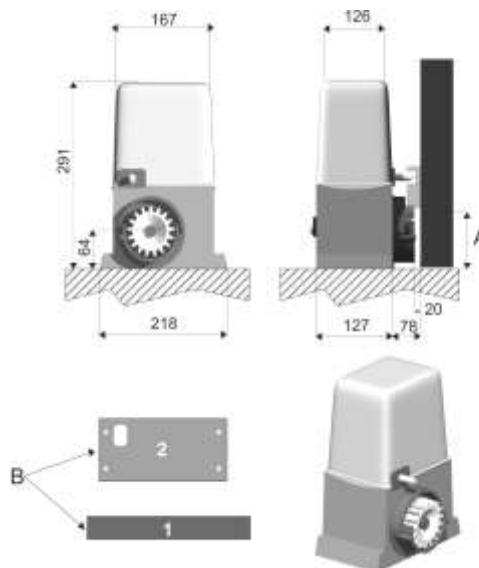
- Veilige afstand!
- Bewegende mechanismen!
- De automatisering niet installeren in omgevingen die met ontploffingsgevaarlijke mengsels zijn verzadigd!
- Elektrocutie!
- Handschoenen dragen!
- Een lasbril gebruiken!
- Afschermingen op hun plaats laten!

REDUCTIEMOTOR VOOR SCHUIFHEKKEN

SERIE 6

400 – 220V

	800 220 Volt
Voeding	220-250 Volt
Stroomopname	1,5 Ampère
Condensator	12,5 uF
Activering thermische beveiliging	Na 20 min.
Smering	Vet
Max. gewicht hek	400 Kg.
Gewicht reductiemotor	7,15 Kg.
Vermogen	350 Watt
Koppel	20,5 Nm
Thermische beveiliging	150°C
Geluid	< 40 Decibel
Max. stuwkracht	600 N
Bedrijfstemperatuur	-25+75°C
Bewegingssnelheid	10 m./min.
Snelheid motor toeren/minuut	1400 toeren
Beschermingsgraad	IP55



A = 80 = VERTICALE AFSTAND TUSSEN DE OPENINGEN VAN DE TANDHEUGEL EN HET OPPERVLAK VAN DE BODEMPLAAT VAN DE MOTOR.

1 – HEK

2 – BODEMPLAAT

B – POSITIE PASSAGE-OPENING KABELS TEN OPZICHTE VAN HET HEK VOOR EEN CORRECTE ORIËNTATIE VAN DE PLAAT



T 0341 - 42 72 00
www.deltadoors.nl

GEREEDSCHAP

Voor de installatie heeft u het volgende nodig: sleutels, een schroevendraaier, een meetlint, een waterpas, een zaag, een boor en een lasapparaat.

CONFORMITEITSVERKLARING

De reductiemotor 800 voldoet aan de volgende normen: Is conform de bepalingen van de Machinerichtlijn EEG 89/392 bijl.II par.B en wijzigingen.

Is conform de voorwaarden van de volgende EG richtlijnen:

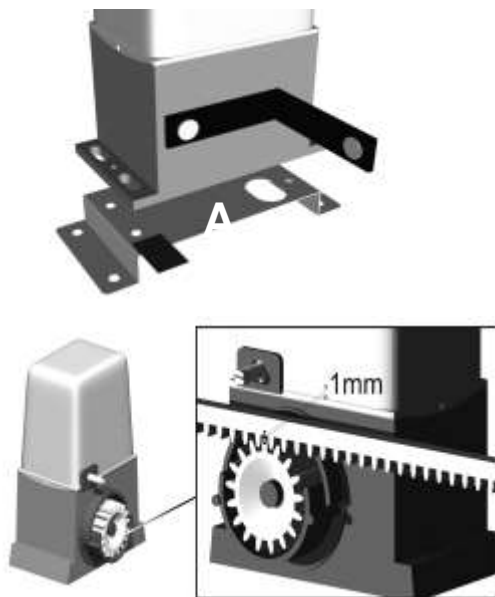
Richtlijn Elektromagnetische Compatibiliteit EEG 89/336 en wijzigingen;

Laagspanningsrichtlijn 73/23/EEG en wijzigingen.

De volgende harmonisatienormen zijn toegepast:

EN292/1/2, EN 294, EN60335-1, UNI EN 12453, en voor zover van toepassing EN12445

DE MOTOR PLAATSEN

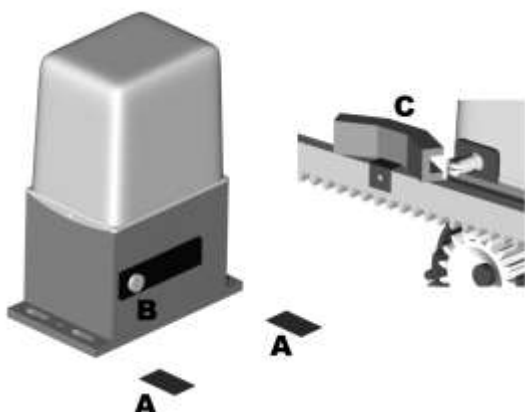


-Plaats de reductiemotor op de plaat en breng de 4 afstandsringen (A) aan tussen de bodemplaat en de onderkant van de reductiemotor om deze tijdelijk 1 mm. opgeheven te houden.

-Deblokkeer de reductiemotor met de hendel (B). Laat de hendel circa 100° draaien.

-Laat de hendel tot aan het einde in de open stand

EINDAFSTELLING



-Verwijder de afstandsringen A onder de reductiemotor en bevestig de reductiemotor met schroeven aan de bodemplaat.

-Laat het hek met de hand bewegen en breng de nokken van de eindaanslag C op aan de gewenste plaats op de tandheugel.

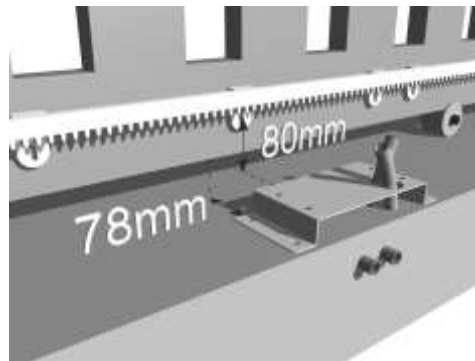
-Sluit de hendel.

-Verricht de elektrische aansluitingen en zet de kap vast.

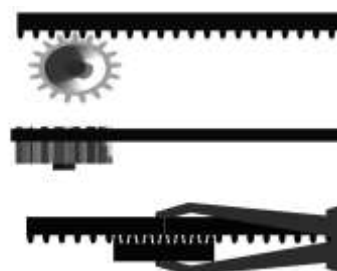
-Controleer of de reductiemotor perfect functioneert

DE BODEMPLAAT AANBRENGEN

- Zorg voor een onderstel waar de bodemplaat op kan worden bevestigd. Deze moet horizontaal op 78mm van het hek (en NIET van de glijgeleider) en verticaal op 80mm van de openingen van de tandheugel zijn geplaatst.
- Bevestig de bodemplaat aan het onderstel. Zorg er daarbij voor dat de passage-opening van de kabels ten opzichte van het hek tegenover de plaat is aangebracht



DE TANDHEUGEL BEVESTIGEN

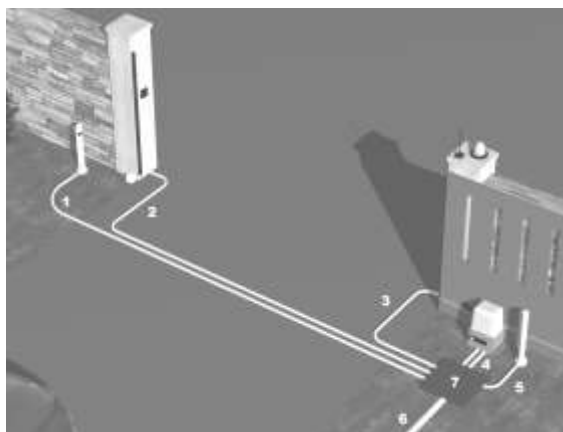


-Neem het eerste deel van de tandheugel en plaats deze op het tandwiel. Verplaats dit deel tot aan het punt dat in de afbeelding is aangegeven

-Las of schroef de tandheugel (afhankelijk van het soort tandheugel) aan de eerste pen of afstandsring van het hek.

-Bring alle andere delen van de tandheugel aan en zorg ervoor dat ze perfect aan het eerste deel hechten en zijn uitgelijnd. Gebruik een tang voor de perfecte uitlijning van twee elementen.

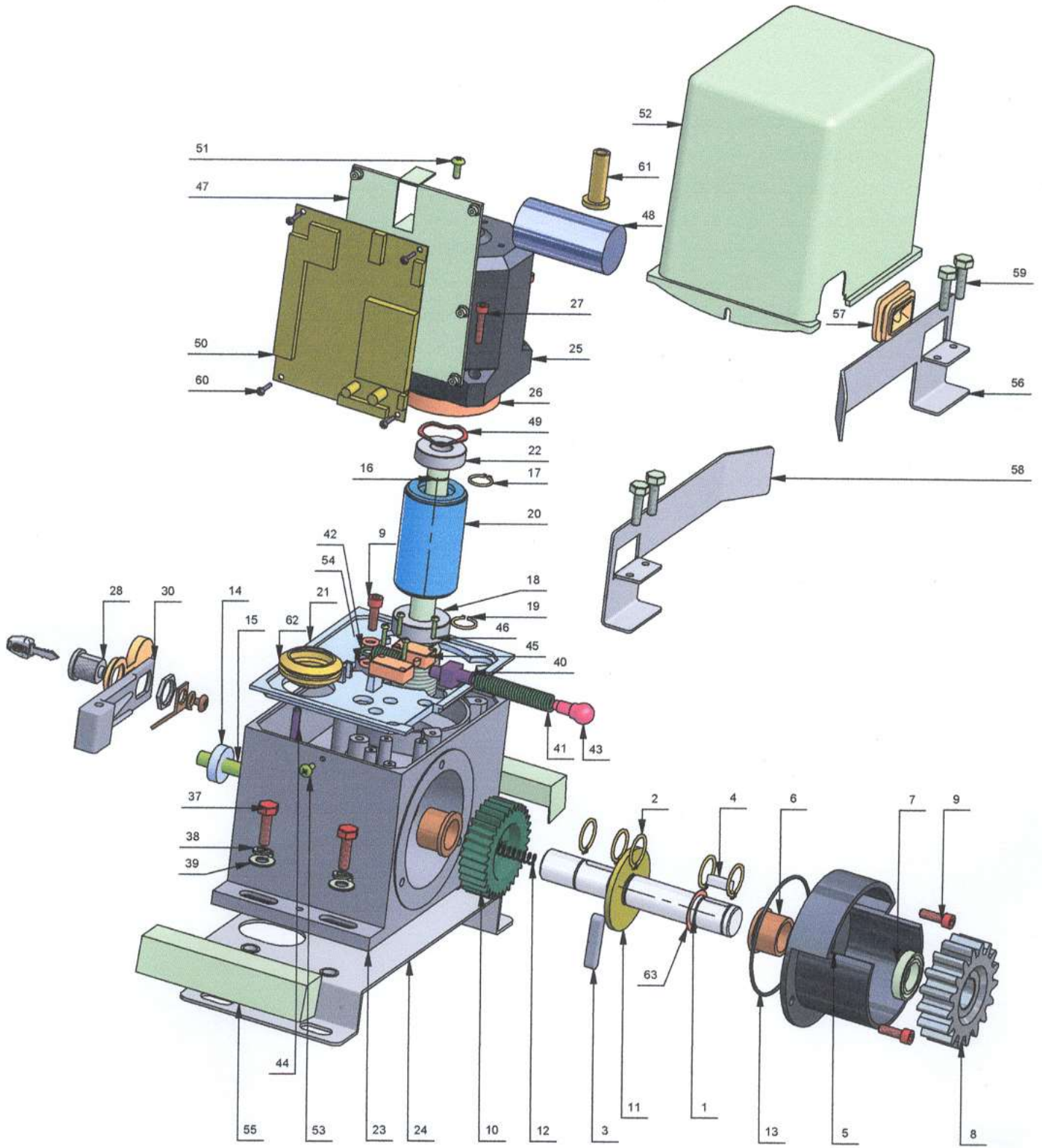
ELEKTRISCHE AANSLUITINGEN



- 1 - LEIDING D. 20 mm. – KABEL VOOR FOTOCELLEN RX 2X0.5 mm.
- 2 - LEIDING D. 20 mm. – KABEL VOOR FOTOCELLEN RX 2X0.5 mm. – KABEL VOOR MECHANISCHE VEILIGHEIDSRAND 2X0,5
- 3 - LEIDING D. 32 mm – KABEL VOOR FOTOCEL TX 4X0,5 – KABEL VOOR ZWAAILICHT 3X0,5 – KABEL VOOR MECHANISCHE VEILIGHEIDSRAND 2X0,5 mm. – KABEL VOOR SLEUTELSCHAKELAAR 3X0,5 mm.- KABEL VOOR ANTENNE RG59
- 4 - 2 LEIDINGEN D. 25 mm. KABELS NAAR MOTOR
- 5 - LEIDING D. 20 mm. – KABEL VOOR FOTOCEL TX 4X0.5
- 6 - LEIDING D. 0.60 – VOEDINGSKABEL 3X1.5 mm.
- 7 - PUTJE

LIJST RESERVEONDERDELEN

ELEM.	CODE ART.	OMSCHRIJVING
1	100863	AANDRIJFAS Ø22x148.5
2	100009	ELASTISCHE RING E20
3	100012	LIPJE 8x7x40
4	100006	LIPJE 6x6x20
5	100812	FLENS
6	100005	LAGERSCHAAL MET KRAAG Ø22
7	100004	DICHTINGSRING Ø22/35-7
8	100007	TANDWIEL VOOR TANDHEUGEL M4 Z17 VERZINKT
9	100837	INBUSSCHROEF M6.3x19 RONDE KOP VERZINKT
10	100852	WORMWIEL M2 Z32
11	100839	AFSTANDSRING Ø22.5/59.7-4
12	100010	ONTGREDELINGSVEER
13	100876	O-RING 2350
14	100490	DICHTINGSRING Ø10/26-7
15	100857	ONTGREDELLEN
16	100767	AS MOTOR MET EINDLOZE SCHROEF 1 BEGIN
17	100706	ELASTISCHE RING E15
18	100130	LAGER 6203 2RS
19	100786	VERGROTE ELASTISCHE RING E17
20	100643	ROTOR Ø45/15x70
21	100771	ONDERSTEL VOOR AFDEKKING ONDERKANT MOTOR
22	100278	LAGER 6202 ZZ
23	100002	ONDERKANT MOTOR GRIJS
24	100927	BODEMPLAAT
25	100647	MOTORKAP ZWART
26	100642	STATOR Ø80/45x70 24C 4-POLIG 220V
27	100793	INBUSSCHROEF M5x25 RONDE KOP VERZINKT
28	100900	DEBLOKKEERKIT
30	100813	SLOT
37	100025	ZESKANTIGE SCHROEF M8x25 VERZINKT
38	100027	GESPLETEN RING Ø8 VERZINKT
39	100026	RING Ø8x18 VERZINKT
40	100784	ELEMENT VEER
41	100913	VEER SECUNDAIRE EINDAANSLAG
42	100914	VEER PRIMAIRE EINDAANSLAG
43	100858	KOGEL EINDAANSLAG
44	100887	ELASTISCHE SPIE Ø5x50
45	100886	MICRO-EINDAANSLAG
46	100586	ZELFBORGENDE SCHROEF M2.9x16 VERZINKT
46	100523	ZELFBORGENDE SCHROEF M2.9x19 VERZINKT VEZELBASIS
47	100772	ONDERSTEUN KAARTHOUDEUR
48	100184	CONDENSATOR 8µF
51	100102	ZELFBORGENDE SCHROEF M4.8x13 VERZINKT
52	100773	KAP h. 160 ANTRACIETGRIJS
53	100775	ZELFBORGENDE SCHROEF M4.2x13 VERZINKT
54	100787	RING Ø6x12 VERZINKT
55	100774	POOTJES AFDEKKING ONDERSTEL MOTOR
56	100911	BEUGEL EINDAANSLAG L
56	100776	BEUGEL EINDAANSLAG R/L
57	100777	RUBBEREN BALK VOOR AFDICHTING VEER EINDAANSLAG
58	100912	BEUGEL EINDAANSLAG R
59	100028	ZESKANTIGE SCHROEF M6x16 RVS
60	100586	SCHROEF M2.9x9.5 VERZINKT
61	100748	KABELDOORVOERING STATOR
62	GW50431	KABELDOORVOERING Ø32



ANALOGUE STUURCENTALE VOOR SCHUIFHEKKEN**BELANGRIJKE WAARSCHUWINGEN**

De firma DELTADOORS behoudt zich het recht voor om zonder voorgaande kennisgeving eventuele wijzigingen aan het product aan te brengen; het wijst bovendien elke vorm van aansprakelijkheid af voor persoonlijk letsel of materiële schade wegens een oneigenlijk gebruik of een foutieve installatie



Lees met aandacht de volgende handleiding met instructies voordat u tot de installatie overgaat



Deze handleiding met instructies is uitsluitend bestemd voor technisch personeel dat gekwalificeerd is op het gebied van installaties van automatische systemen.



In deze handleiding staat geen informatie die interessant of nuttig kan zijn voor de eindgebruiker.



Alle werkzaamheden met betrekking tot het onderhoud of de programmering moet uitsluitend uitgevoerd worden door gekwalificeerd personeel.

**DE AUTOMATISERING DIENT GEREALISEERD TE WORDEN IN OVEREENSTEMMING MET DE HEERSENDE EUROPESE NORMEN:**

EN 60204-1 (Veiligheid van de machines, de elektrische uitrusting van de machines, deel 1, algemene regels).

EN 12445 (Veiligheid bij het gebruik van geautomatiseerde afsluitingen, testmethodes).

EN 12453 (Veiligheid bij het gebruik van geautomatiseerde afsluitingen, vereisten).



De installateur moet voor de installatie van een inrichting zorgen (bv. Thermomagnetische schakelaar) die de afscheiding van alle polen van het systeem van het voedingsnet verzekert. De norm vereist een scheiding van de contacten van minstens 3 mm in elke pool (EN 60335-1).



Zijn de aansluitingen op het klemmenbord eenmaal tot stand gebracht dan moeten de bandjes aangebracht worden op zowel de betreffende geleiderdraden van de netspanning in de nabijheid van het klemmenbord als op de geleiderdraden voor de aansluitingen op de externe delen (accessoires). Op deze wijze zal bij het per ongeluk losraken van een geleiderdraad voorkomen worden dat de delen met netspanning in aanraking komen met de delen met een zeer lage veiligheidsspanning.



Voor de verbinding van stijve en buigzame leidingen of kabeldoorgangen gebruikt u verbindingen die conform zijn aan beschermingsklasse IP55 of hoger.



De installatie vereist bekwaamheden op elektrisch en mechanisch gebied en mag alleen door gekwalificeerd personeel uitgevoerd worden dat in staat is een verklaring van overeenkomst van type A af te geven over de volledige installatie (Machinerichtlijn 89/392 CEE, bijlage IIA).



Men is verplicht zich aan de volgende normen inzake geautomatiseerde afsluitingen voor voertuigen te houden: EN 12453, EN 12445, EN 12978 en eventuele nationale voorschriften.



Ook de elektrische installatie vóór de automatisering moet voldoen aan de heersende normen en uitgevoerd zijn volgens de regels van het vak.



De instelling van de duwkracht van het hek moet gemeten worden met een daarvoor bestemd instrument in afgesteld worden in overeenstemming met de maximum warden die toegelaten worden door de norm EN 12453.



Het wordt geadviseerd gebruik te maken van een noodstopknop die geïnstalleerd wordt in de nabijheid van de automatisering (aangesloten op de STOP-ingang van de besturingskaart) zodat het mogelijk is het hek onmiddellijk te stoppen in geval van gevaar.



Sluit de aarddraad van de motoren aan op de aardeinstallatie van de voedingspanning.

OVEREENSTEMMING MET DE NORMEN

DELTADOORS verklaart dat de CITY9 producten voldoen aan de essentiële vereisten die door de volgende richtlijnen bepaald zijn:

- **89/336/EEG** (Richtlijn EMC volgens de normen EN 61000-6-2, EN 61000-6-3 + EN 50336)

- **2006/95/CEE** (Richtlijn laagspanning volgens de normen EN 60335-1 + EN 60335-2-103)

- **99/05/EEG** (Richtlijn radio volgens de normen EN 301 489-3)

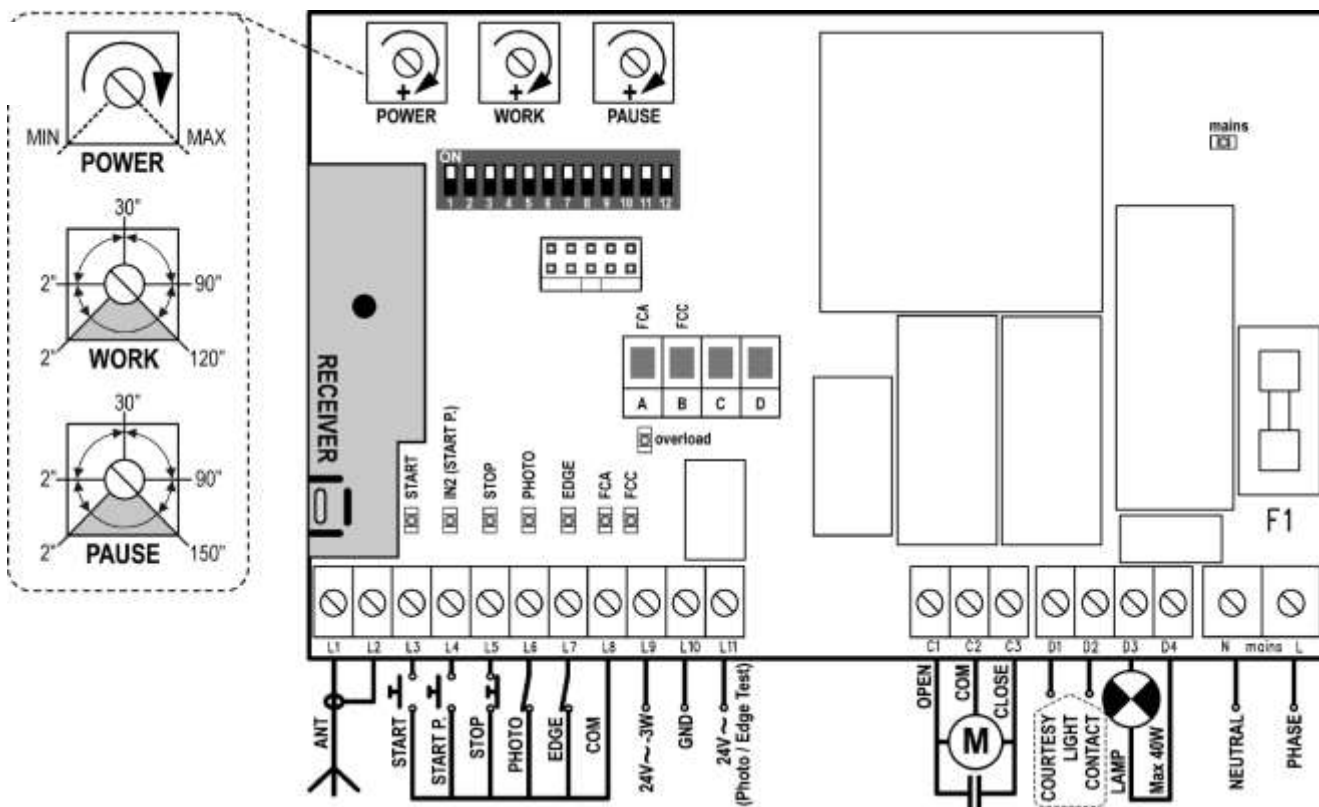
BESCHRIJVING VAN DE STUURCENTRALE

De stuurcentrale CITY9 is een innovatief product van DELTADOORS dat veiligheid en betrouwbaarheid voor de automatisering van schuifhekken garandeert. Bij het ontwerp van de CITY9 had men voor ogen een product tot stand te brengen dat aangepast kan worden aan alle vereisten. Er is dan ook een uiterst veelzijdige stuurcentrale tot stand gekomen die voldoet aan alle vereisten voor een functionele en efficiënte installatie.

- Voeding 230V of 120V, al naargelang de modellen, voor 2 eenfase motoren (totaal 700W).
- Ingang voor keuzeschakelaar sleutel of knop.
- Ingang voor veiligheidsfotocel.
- Ingang voor veiligheidslijst die in staat is klassieke lijsten met normaal gesloten contact te beheren evenals lijsten met geleidend rubber met nominale weerstand van 8,2 kohm.
- Ingangen voor eindschakelaars bij opening en sluiting
- Test van de veiligheidsvoorzieningen vóór iedere opening.
- Werklogica die programmeerbaar is via dip-switch.
- Instelling vermogen motor en werktijden via trimmer.
- Snelconnector voor het in pluggen van een ontvanger van de serie MR2.
- Monitoren van de ingangen via LED's.
- Uitgang voor serviceverlichting.
- Kast IP55.

TECHNISCHE KENMERKEN	230V model
Voeding	230V 50Hz
Max. belasting motor	700 W
Max. belasting accessoires 24 VAC	3,0 W
Werktemperatuur	-20 ÷ +60 °C
Veiligheidszekeringen	F1 = 5A delayed
Afmetingen	170 x 185 x 70 mm
Gewicht	400 g
Bescherming	IP55

! **LET OP:** de normaal gesloten ingangen (STOP, PHOTO, EDGE) moeten, indien niet gebruikt, een brugverbinding krijgen met de gemeenschappelijke voor de impulsen COM (-) De ingangen eindschakelaar opening FCA (A) en eindschakelaar sluiting (B) moeten, indien niet gebruikt, een brugverbinding krijgen naar gemeenschappelijk eindschakelaar (D)



L1	Antenne
L2	Antenne scherm
L3	Startimpuls voor het aansluiten van sturingen van het type N.O.
L4	Startimpuls voor voetgangers opening voor het aansluiten van sturingen van het type
L5	Stop commando N.C. contact
L6	Fotocel N.C. contact
L7	Lijst. N.C. contact of lijst met weerstandsruuber
L8	Gemeenschappelijk (-)
L9-10	Voeding 24 VAC voor fotocellen en andere toebehoren
L10-11	Voeding voor functionele test TX fotocel

C1	Motor openen
C2	Motor gemeenschappelijk
C3	Motor sluiten
D1 – D2	Contact voor het activeren van de timer van een servicelicht
D3 – D4	Knipperlicht 230V 40W / 120V 40W
N	Gemeenschappelijk 230V / 120V
L	Voeding fase 230V / 120V
A	Eindschakelaar opening. N.C.-contact
B	Eindschakelaar sluiting. N.C.-contact
C	NIET GEBRUIKT
D	Gemeenschappelijk (-) eindschakelaar
J1	NIET GEBRUIKT

INSTELLING VAN HET VERMOGEN EN VAN DE WERKTIJDEN
Het vermogen en de werktijden kunnen ingesteld worden via 4 trimmers die op de stuurcentrale aanwezig zijn:

POWER: vermogen van de motor
WORK: werktijd van de motor (2 ÷ 120 sec.)

! **LET OP:** er wordt geadviseerd om de instelling van de werktijd uit te voeren met uitgeschakelde soft stopfunctie (DIP 5 OFF).

! **LET OP:** de instelling van de tijden moet uitgevoerd worden terwijl het hek in de ruststand staat.

PAUSE: pauzetijd die voorafgaat aan de automatische hersluiting (2 ÷ 150 sec.)

INDICATORS (LED'S) OP DE STUURCENTRALE

De geaccentueerde vakjes duiden op de staat van de led's wanneer het hek in de ruststand staat.

LED	ON	OFF
START	ingang START gesloten	ingang START geopend
IN2	ingang START P. gesloten	ingang START P. geopend
STOP	ingang STOP gesloten	ingang STOP geopend
PHOTO	ingang PHOTO gesloten	ingang PHOTO geopend
EDGE	Traditionele lijst	
	ingang EDGE gesloten (niet ingedrukte lijst)	ingang EDGE geopend (lijst ingedrukt)
	Lijst met weerstandsruuber	
EDGE	ingang EDGE gesloten (ingedrukte lijst)	ingang EDGE geopend (lijst ingedrukt)
	Lijst NIET ingedrukt: 8K2 tussen ingang EDGE En gemeenschappelijke (-)	
MAINS	Stuurcentrale gevoed	Stuurcentrale NIET gevoed
OVERLOAD	Overbelasting voeding accessoires	Voeding accessoires binnen de werklimieten

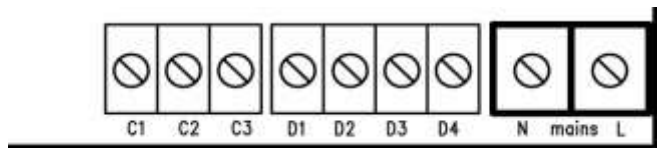
INSTALLATIE

De installatie van de stuurcentrale, van de veiligheidsvoorzieningen en van de accessoires moet gebeuren terwijl de voeding afgesloten is.

VOEDING

De stuurcentrale moet gevoed worden door een elektrische lijn van 230V - 50Hz of 120V - 60Hz al naargelang de modellen, en die beveiligd wordt met een thermomagnetische differentieelschakelaar conform de heersende wetten.

Sluit de voedingskabels aan op klemmen **L** en **N** van de stuurcentrale.

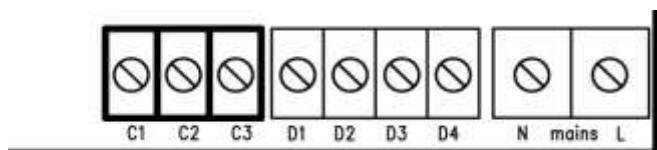


MOTOR

De stuurcentrale kan een asynchrone motor in wisselstroom besturen.

Sluit de kabels van de motor als volgt aan:

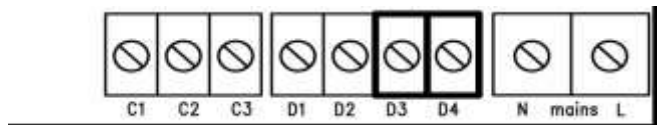
- Kabel voor de opening op klem **C1**
- Kabel voor de sluiting op klem **C3**
- Gemeenschappelijke kabel voor terugkeer op klem **C2**
- Condensator startvermogen tussen klemmen **C1** en **C3**



KNIPPERLICHT

De stuurcentrale voorziet het gebruik van een knipperlicht bij 230V - 40W of bij 120V - 40W uitgerust met een kaart voor intermitterende werking.

Sluit de kabels aan op klemmen **D3** en **D4**.

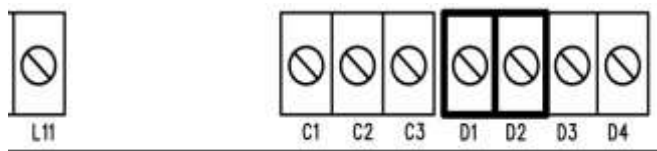


SERVICELICHT

Deze uitgang verstrekt een schoon, normaal geopend contact dat gedurende circa 1 seconde sluit aan het begin van een openingsfase. Dit contact kan gebruikt worden om de timer van een servicelicht te activeren (max.belasting: 230V - 4 A).

NOTA: indien men niet over een timer beschikt, kan men kiezen om het servicelicht te bedienen met gebruik van kanaal 4 van ontvanger MR1: kanaal programmeerbaar als bistabiel of timer (lees met aandacht de instructies die bij ontvanger MR1 gevoegd zijn).

Het contact wordt verstrekt op klemmen **D1** en **D2**.



FOTOCELLEN

De stuurcentrale verstrekt een voeding bij 24VAC voor fotocellen met normaal gesloten contact en kant een werkingstest uitvoeren voordat de opening van het hek begonnen wordt.

De werking van de fotocel kan twee instellingen hebben:

1. Fotocel altijd actief:

De inwerkingtreding van de fotocel tijdens de opening of de sluiting veroorzaakt de stilstand van het hek. Bij het herstel van de fotocel zal het hek opnieuw volledig open gaan.

2. Fotocel NIET actief bij opening:

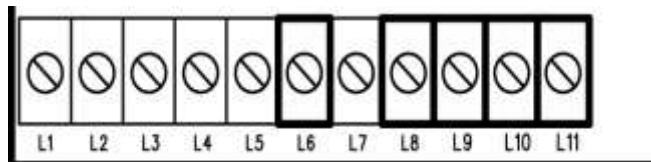
De inwerkingtreding van de fotocel tijdens de opening wordt genegeerd. De inwerkingtreding van de fotocel tijdens de sluiting veroorzaakt opnieuw de volledige opening van het hek.

Onafhankelijk van de gekozen instelling zal de telling van de tijd voor de eventuele automatische hersluiting, wanneer het hek in pauze geopend is, pas beginnen nadat de fotocel opnieuw ingesteld is.

• Sluit de voedingskabels van de zenders van de fotocellen aan tussen klemmen **L10** (GND) en **L11** (+) van de stuurcentrale.

• Sluit de voedingskabels van de ontvangers van de fotocellen aan tussen klemmen **L10** (GND) en **L9** (+) van de stuurcentrale.

• Sluit de uitgang van de ontvangers van de fotocellen aan tussen klemmen **L6** en **L8** van de stuurcentrale.



VEILIGHEIDSLIJSTEN

De stuurcentrale is uitgerust met een ingang voor het beheer van de veiligheidslijsten. Deze ingang is in staat om de klassieke lijst met normaal gesloten contact te bedienen als ook de lijst met geleidend rubber met nominale weerstand 8,2 kohm.

De werking van de lijst kan twee instellingen hebben:

1. Lijst altijd actief:

De inwerkingtreding van de lijst tijdens de opening of de sluiting veroorzaakt de omkering van de beweging om het object te bevrijden dat de inwerkingtreding van de lijst veroorzaakt heeft. Na circa 3 seconden zal het hek tot stilstand gekomen zijn.

2. Lijst NIET actief bij opening:

De inwerkingtreding van de lijst tijdens de opening wordt genegeerd. De inwerkingtreding van de lijst tijdens de sluiting veroorzaakt opnieuw de volledige opening van het hek.

Onafhankelijk van de gekozen instelling zal de eventuele volgende automatische hersluiting geannuleerd worden.

Klassieke lijst met normaal gesloten contact:

sluit de kabels van de lijst aan tussen de klemmen **L7** en **L8** van de stuurcentrale.

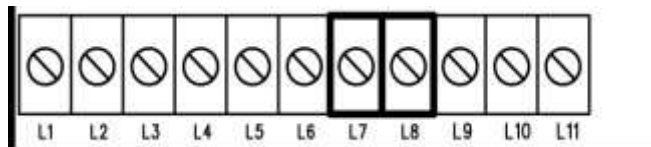
Om aan de vereisten van de norm EN12978 te voldoen, is het noodzakelijk om veiligheidslijsten te installeren die uitgerust zijn met een stuurelement die constant de correcte werking ervan controleert. Indien stuurelementen gebruikt worden die de mogelijkheid bieden om de test uit te voeren door onderbreking van de voeding, moeten de voedingskabels van de stuurelement aangesloten worden tussen de klemmen **L10** (GND) en **L11** (+).

Lijst met geleidend rubber: sluit de kabels van de lijst aan tussen de klemmen **L7** en **L8** van de stuurcentrale.



LET OP: de werkingstest op de lijsten is gereserveerd voor de traditionele lijsten (alleen indien uitgerust met daarvoor bestemde stuurelement). **De testfunctie NIET inschakelen indien lijsten van geleidend rubber of traditionele lijsten zonder de speciale stuurelement voor de controle van de werking gebruikt worden.**

NOTA: voor de aansluiting van optische lijsten dient men de speciale interface te gebruiken (code 35A024) en moet de werkingstest op de lijsten gedeactiveerd worden



STARTINGANG

De START-ingang is gereed voor de aansluiting van mechanismen met een normaal geopend contact.

De functie is afhankelijk van de werkwijze die ingesteld is op dip-switch 4.

Stap-voor-stap-modaliteit

Opeenvolgende startimpulsen veroorzaken in onderstaande volgorde:

opening → stop → sluiting → stop r

Modaliteit "met omkering"

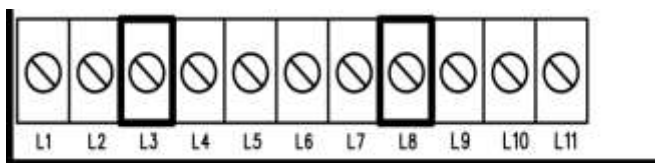
LDe Start tijdens de opening veroorzaakt de sluiting.

De Start tijdens de sluiting veroorzaakt de opening.

De Start met geopend hek veroorzaakt altijd de sluiting. Het enige geval waarin dit niet onmiddellijk gebeurt is wanneer de automatische sluiting ingeschakeld is en de start bij opening niet geaccepteerd wordt. In dit specifieke geval doet de start de telling van de pauzetiijd opnieuw bij nul beginnen, waarna het hek zal sluiten.

In beide modaliteiten kan de startimpuls uitgeschakeld worden tijdens de opening van het hek door in te grijpen op dip-switch 3.

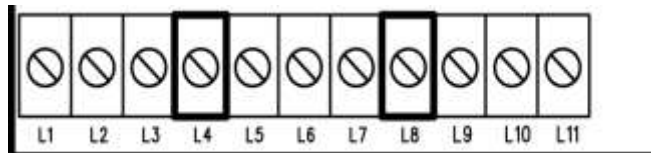
Sluit de kabels van het mechanisme dat de startingang bedient aan tussen klemmen L3 en L8 van de stuurcentrale.



VOETGANGERSSTART

De voetgangersstart veroorzaakt bij gesloten hek de gedeeltelijke opening (circa halverwege) van de enkele hekvleugel die op motor 1 aangesloten is. De daaropvolgende impulsen van de voetgangersstart zullen werken volgens de stap-voor-stap-logica. Tijdens een voetgangerscyclus zal de startimpuls de volledige opening van beide hekvleugels veroorzaken.

Sluit de kabels van het mechanisme dat de ingang van de voetgangersstart bedient aan tussen de klemmen L4 en L8 van de stuurcentrale.



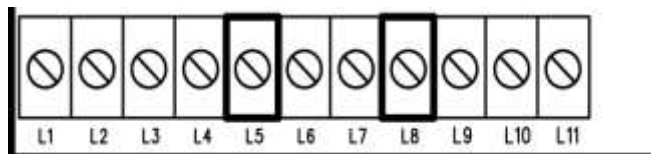
STOP

De STOP-ingang is gereed voor de mechanismen met normaal gesloten contact.

De STOP-impuls veroorzaakt de onmiddellijke blokkering van het hek. De daaropvolgende START-impuls activeert het hek in de tegengestelde bewegingsrichting.

Indien de STOP-impuls gegeven wordt tijdens de opening of de pauze, zal daarna geen automatische hersluiting plaatsvinden.

Sluit de kabels van het mechanisme dat de stopingang bedient aan tussen de klemmen L5 en L8 van de stuurcentrale.



INGANGEN EINDSCHAKELAARS

De stuurcentrale is ingericht voor de aansluiting van eindschakelaars met een normaal gesloten contact dat geopend wordt wanneer het hek de gewenste positie bereikt.

Sluit de kabels van de eindschakelaars als volgt aan:

- Eindschakelaar bij opening tussen klemmen A en D.
- Eindschakelaar bij sluiting tussen klemmen B en D.

INPLUGBARE ONTVANGER

De stuurcentrale CITY9 is gereed gemaakt voor inpluggen van een ontvanger van de serie MR2 met een super heterodyne architectuur met hoge gevoeligheid.

LET OP: Voordat u de MR1 ontvanger inpluigt schakelt u eerst de voeding naar de stuurcentrale uit. Let bijzonder goed op de richting van aansluiting van de uittrekbare modules.

De ontvangstmodule MR1 heeft 4 beschikbare kanalen en aan elk daarvan is een instructie van de stuurcentrale CITY9 toegekend:

- KANAAL 1 → START
- KANAAL 2 → START VOETGANGERS
- KANAAL 3 → STOP
- KANAAL 4 → SERVICELICHT

LET OP: Voor de programmering van de 4 kanalen en van de werklógica moeten de instructies die bij de ontvanger MR2 gevoegd zijn met aandacht gelezen worden.

EXTERNE ANTENNE

Het wordt geadviseerd gebruik te maken van de externe antenne model 433 Mhz ter garantie van het maximale radiobereik. Sluit de kern van de antenne aan op klem L1 van de stuurcentrale en de mantel op klem L2.

