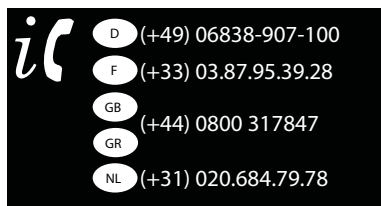
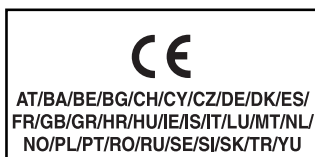


MotorLift500

- | | | | |
|--------|--------------|---|---|
| (F) | Instructions | – | Ouvre-porte de garage MotorLift500 |
| (GB) | Instructions | – | Garage Door Operator Model MotorLift500 |
| (NL) | Instructies | – | Garagedeuropener Model MotorLift500 |





Ces pictogrammes ont valeur **D'AVERTISSEMENT**, car leur non-respect peut entraîner un risque de blessures corporelles ou de dommages matériels. Veuillez lire attentivement ces avertissements.

Cet ouvre-porte de garage est conçu et testé de manière à apporter une sécurité de service appropriée sous réserve d'être installé et utilisé strictement selon les règles de sécurité suivantes.

Le non-respect des règles de sécurité suivantes peut provoquer de sérieux dommages corporels ou matériels.

ATTENTION : Si votre garage n'a pas de porte de service, il faut installer le système extérieur de déverrouillage rapide réf. 1702EML. Cet accessoire permet de manœuvrer manuellement la porte du garage depuis l'extérieur en cas de coupure de courant.

	La porte du garage doit toujours être bien équilibrée. Toute porte qui bloque ou reste coincé doit être immédiatement réparée. Les portes, ressorts de porte, câbles, poulies, crochets et tout le matériel sont soumis à des tensions extrêmes et peuvent provoquer de graves blessures corporelles. N'essayez pas de desserrer, déplacer ou régler ces pièces soi-même, mais faire appel à un spécialiste.		Fixez l'étiquette d'avertissement pour les enfants à côté du bouton lumineux de commande de la porte pour rappeler comment utiliser l'unité en toute sécurité.
	Ne portez pas de bagues, de montre ou de vêtements amples pour installer ou réparer un ouvre-porte de porte de garage.		Déverrouillez tous les verrous de porte afin d'éviter d'endommager la porte.
	Afin d'éviter tout risque blessures importantes en s'emmêlant dans les cordes ou chaînes, retirez toutes les cordes et chaînes reliées à la porte avant d'installer l'ouvre-porte de garage.		Tous les boutons de commande (le cas échéant) DOIVENT être situés à un endroit depuis lequel la porte est bien visible, mais hors de portée des enfants. Interdisez aux enfants d'utiliser le(s) bouton(s) ou la(es) télécommande(s). Une mauvaise utilisation de la commande d'ouverture peut engendrer de graves blessures corporelles.
	Les câbles électriques doivent être posés conformément aux prescriptions locales en matière d'installations électriques et de construction. Cet appareil accomplit la classe de protection 2 et ne nécessite aucune prise de terre.		Actionnez la commande d'ouverture UNIQUEMENT quand la porte est complètement visible et non obstruée et que l'ouvre-porte est correctement réglé. Personne ne doit entrer ou sortir pendant lorsque la porte est en mouvement. Interdisez aux enfants de jouer près de la porte.
	Les portes légères en fibre de verre, en aluminium ou en acier doivent être considérablement renforcées afin d'éviter tout risque d'endommagement. La meilleure solution consiste à s'adresser au fabricant de votre porte de garage pour lui demander un kit de renfort en vue de l'installation d'un ouvre-porte motorisé.		Utilisez le déverrouillage mécanique uniquement pour déclencher le chariot et, si possible, UNIQUEMENT lorsque la porte est fermée. Ne pas utiliser la poignée rouge pour ouvrir ou fermer la porte.
	Le test du système d'inversion de sécurité est très important. Lors d'un contact avec un obstacle haut de 50 mm placé sur le sol du garage, la porte DOIT inverser son mouvement. Si l'ouvre-porte n'est pas réglé correctement, la porte de garage peut provoquer de graves blessures en se fermant. La vérification de l'inversion et les réglages qui en résultent éventuellement doivent être exécutés une fois par mois.		Débrancher l'alimentation électrique de la porte du garage avant toute intervention de réparation ou la dépose des couvercles.
	Cette unité ne doit pas être installée dans un endroit humide ou exposé à la pluie.		Ce produit comporte un transformateur et un câble d'alimentation électrique spéciaux qui, en cas d'endommagement, DOIVENT être remplacés par un transformateur fourni par votre distributeur agréé Chamberlain et adaptés par un spécialiste.
	La porte ne doit pas empiéter sur une zone de passage de public durant son fonctionnement.		CONSERVEZ CES INSTRUCTIONS

Sommaire

	Page	Illustration(s)
Consignes de sécurité	1	
Avant de commencer	1	
Types de portes	1	1
Outils nécessaires	1	2
Matériel fourni	1	3
Installation terminée	1	4
Montage	2	5 - 10
Installation	2 - 3	11 - 16
Réglage	3	17 - 18
Test du système d'inversion de sécurité	3	19
Installation du Protector System™ (en option)	3	
Programmation de la télécommande	3	20
Remplacement de l'ampoule	4	21
Fonctionnement de votre ouvre-porte	4	
Entretien de votre ouvre-porte	4	
Maintenance de votre ouvre-porte	4	
En cas de problèmes	4	
Câblage du panneau de commande de porte multifonctions et du bouton lumineux de commande de porte (en option)	5	22
Accessoires	5	23
Pièces de rechange	5	24
Caractéristiques techniques	5	

Avant de commencer

- Examiner le mur ou le plafond au-dessus de la porte du garage. La ferrure avant **DOIT** être parfaitement et solidement ancrée dans la structure du garage.
- Le plafond de votre garage comporte-t-il un habillage de finition ? Si c'est le cas, il se peut qu'il faille prévoir un support et du matériel de fixation supplémentaire (non fournis).
- Le garage comporte-t-il une porte d'accès en plus de la porte du garage proprement dite ? Dans le cas contraire, il faut impérativement prévoir un déverrouillage rapide de l'extérieur, réf. 1702EML, proposé parmi la gamme d'accessoires.

1 Types de portes

- A. Portes d'une seule pièce avec glissière uniquement horizontale
- B. Portes sectionnelles avec glissière courbe

REMARQUE : L'unité ne peut pas fonctionner en liaison avec des portes d'une seule pièce à glissière horizontale et verticale, des portes à deux battants ou des portes à auvent.

2 Outils nécessaires pour l'installation

3 Matériel fourni

MATERIEL DE MONTAGE

- | | |
|----------------------------------|--------------------------|
| 1. Vis à tête plate 6 mm (2) | 6. Support de poulie (1) |
| 2. Boulon de chariot de 8 mm (1) | |
| 3. Poulie de câble (1) | |
| 4. Goupille (1) | |
| 5. Ecrou de blocage de 8 mm (1) | |

MATERIEL D'INSTALLATION

- | | |
|----------------------------------|------------------------------|
| 7. Ecrou de 6 mm (6) | 13. Vis hexagonale (2) |
| 8. Cheville pour béton (4) | 14. Etrier pour rail en C(1) |
| 9. Boulon de 6 mm (4) | 15. Axe d'assemblage (2) |
| 10. Vis autoserrante de 6 mm (4) | 16. Bague de fixation (2) |
| 11. Boulon six pans de 6 mm (4) | 17. Rondelle plate (1) |
| 12. Clips pour fils (3) | |

4 INSTALLATION TERMINÉE

Au fur et à mesure du déroulement de l'assemblage, de l'installation et des procédures de réglage décrites dans le présent manuel, il peut être utile de se référer à cette illustration présentant l'installation terminée.

- | | |
|--------------------------------|---------------------------|
| (1) Support de poulie de câble | (8) Réflecteur |
| (2) Chariot | (9) Déverrouillage manuel |
| (3) Ensemble chaîne/câble | Corde et poignée |
| (4) Glissière | (10) Bras de porte |
| (5) Support suspendu | (11) Ferrure de porte |
| (6) Cordon d'alimentation | (12) Ferrure avant |
| (7) Motorisation de porte | |

PARTIE MONTAGE

5 Assemblage de la glissière

Positionner les éléments de glissière (1) sur une surface plane en vue de leur assemblage. Tenir compte de la nervure sur les éléments de glissière (4). Ces nervures DOIVENT être alignées pour permettre l'assemblage correct de la glissière. Les trois éléments de glissière sont interchangeable. Introduire les réglottes (2) dans les fentes sur les côtés du rail. S'assurer que les petits ergots (3) sur les réglottes soient dirigés vers le haut de la glissière. Raccorder la glissière en faisant coulisser l'autre extrémité des réglottes dans l'élément de glissière suivant. Veiller à ce que les nervures en relief (4) soient alignées. Taper la glissière assemblée (5) sur un morceau de bois (6) jusqu'à ce que les éléments soient parfaitement emboîtés. Répéter l'opération pour le dernier élément de la glissière.

6 Assemblage du support de poulie de câble

Introduire le boulon (1) à travers le trou carré dans le support de poulie (4). Sortir du carton l'ensemble chaîne/câble (3). Faire passer le câble autour de la poulie (2) et introduire la poulie dans le support (**REMARQUE** : Veiller à ce que le support soit monté dans la position indiquée). Introduire la goupille (5) à travers les trous dans le support de poulie et la poulie. **REMARQUE** : Le chariot avec l'aimant (6) DOIT être installé dans la position indiquée.

7 Introduction de la chaîne/du câble dans la glissière

Introduire le support de poulie (1) dans la glissière assemblée (3) en veillant à respecter la position indiquée sur la figure. Repousser le support de poulie vers l'avant de la glissière et introduire le chariot intérieur (2) dans la glissière. L'aimant (4) DOIT être positionné comme indiqué sur la figure, sinon l'unité ne fonctionnera pas correctement.

8 Fixation du chariot sur la glissière

Retourner la glissière. Introduire le chariot extérieur (1) dans la glissière assemblée (2) en veillant à ce que l'extrémité avec le trou pour le bras de porte (3) soit dirigée vers la porte (4). Pousser le chariot extérieur vers le bas de la glissière jusqu'à ce qu'il s'engage dans le chariot intérieur.

9 Fixation du rail sur l'unité

Retourner la glissière. Engager la chaîne sur le pignon d'entraînement (1). Faire coulisser la glissière (2) en direction de l'unité et l'engager dans les fentes au sommet de l'unité. Repousser le support de poulie de câble de sorte que la chaîne soit tendue sur le pignon. La chaîne DOIT engrener sur les dents du pignon d'entraînement.

Visser ensuite l'étrier de rail (3) à l'aide des vis hexagonales (4) sur la tête moteur afin de stabiliser l'ensemble.

10 Fixation de la ferrure avant

Retourner la glissière et l'unité. Repousser le support de poulie de câble (2) vers l'extrémité avant de la glissière (3). Veiller à ce que la chaîne ne saute pas au niveau du pignon d'entraînement ou ne se torde pas. Introduire le boulon (5) dans la ferrure avant (1). Resserrer l'écrou de manière (4) et la rondelle plate (6) à ce que la chaîne ne tombe pas en-dessous du rail. NE pas surtendre la chaîne.

L'ASSEMBLAGE DE VOTRE MOTORISATION DE PORTE EST DESORMAIS TERMINE.

PARTIE INSTALLATION

Lors des travaux avec les bras au-dessus de la tête, porter des lunettes de protection afin d'éviter tout risque de blessure.

Déverrouillez tous les verrous existants afin d'éviter d'endommager la porte du garage. Pour éviter de sérieuses blessures en s'emmêlant dans les cordes ou chaînes, retirez toutes les cordes et chaînes reliées à la porte avant d'installer l'ouvre-porte. L'installation de ce produit doit satisfaire aux prescriptions ZH1/494, VDE 0700 partie 238 et VDE 0700 partie 1. Il est recommandé d'installer l'ouvre-porte de garage à une hauteur minimale de 2,1 m du sol – ou plus si la place le permet.

11 Positionnement du support de boutisse

Le support de boutisse doit être fixé solidement à une structure de soutien du garage. Renforcez le plafond ou le mur à l'aide d'une planche de 40mm si nécessaire. Dans le cas contraire vous risquez un mauvais fonctionnement du système d'inversement de sécurité.

Vous pouvez fixer le support de boutisse soit au mur de boutisse (1) ou au plafond (3). Suivez les indications qui correspondent le mieux à votre cas particulier.

Lorsque la porte de garage est fermée, faites une marque pour indiquer son centre vertical (2). Prolongez la ligne jusqu'au mur de boutisse situé au-dessus de la porte.

Ouvrez la porte jusqu'à son point de course le plus haut. Tracez un trait horizontal d'intersection (4) sur le mur de boutisse à 5cm au-dessus du point haut afin de prévoir un espace libre de déplacement pour le bord supérieur de la porte.

12 Installation du support de boutisse

REMARQUE : reportez-vous au trait horizontal et à l'axe vertical créés à l'étape 11 pour positionner correctement le support de boutisse.

A. Montage au mur : centrez le support de boutisse (1) sur l'axe vertical (2) avec le bord inférieur du support de boutisse sur le trait horizontal (4) (avec la flèche vers le plafond). Repérez tous les trous du support de boutisse (5). Percez des trous de guidage de 4,5mm et fixez le support de boutisse à l'aide des vis à bois (3).

B. Montage au plafond : prolongez l'axe vertical (2) sur le plafond. Centrez le support de boutisse (1) sur le repère vertical sans dépasser 150mm par rapport au mur. Veillez à ce que la flèche pointe vers l'ouvre-porte. Repérez tous les trous du support de boutisse (5). Percez des trous de guidage de 4,5mm et fixez le support de boutisse à l'aide des vis à bois (3). Pour un montage à un plafond en béton, utilisez les pièces d'ancrages à béton (6) fournies.

La distance entre le point de déplacement le plus haut de la porte et la glissière ne doit pas dépasser 50 mm et peut être nul lorsque la distance entre la porte et le plafond n'est que de 30 mm.

13 Fixation du rail au support de boutisse

Placez l'ouvre-porte sur le sol du garage, en dessous du support de boutisse. Utilisez l'emballage pour protéger le couvercle. Levez le rail jusqu'à ce que les trous situés dans le manchon de boutisse et ceux situés dans le support de boutisse soient alignés. Assemblez à l'aide de l'axe d'assemblage (1). Insérez la bague de fixation (2) pour fixer.

N.B. : Pour permettre au rail de dégager les ressorts d'une porte articulée, il peut être nécessaire de poser l'ouvre-porte sur un support provisoire. L'ouvre-porte doit soit être fixé à un support provisoire, soit être maintenu fermement en place par une autre personne.

14 Fixation de l'ouvre-porte

Tordre les pattes (1) de sorte qu'elles appliquent à plat contre le plafond. Mesurer la distance entre la ferrure avant et les boulons de fixation des pattes de montage au plafond. Reporter cette longueur sur le plafond à partir du mur avant ; ce point correspond à la position de montage de l'unité. Amener la porte en position d'ouverture maximale et poser l'ouvre-porte dessus. Insérez la vis à tête plate (A) dans le rail monté (B) à environ 120mm de la tête moteur. Placez les suspentes sur les vis à tête plate et fixez-les à l'aide des écrous adéquats (5). Les vis à tête plate tournent alors à 90° et viennent s'enclencher dans les glissières latérales du rail (C). Pour les plafonds en béton, percer des trous de 8 mm et mettre en place les chevilles (2). Fixer les pattes au plafond à l'aide des vis (3). Pour les plafonds en bois, percer des trous de 4 mm et fixer les pattes à l'aide des vis (3).

15 Fixation de la ferrure de porte

Mode d'installation de portes en sections et en une pièce :

Le support de porte (1) possède des trous de fixation gauche et droit. Si votre installation nécessite des trous de fixation supérieur et inférieur, utilisez le support de porte et la plaque de support de porte (2) comme illustré.

1. Centrez le support de porte (avec ou sans sa plaque, selon le cas) sur la face interne supérieure de la porte comme illustré. Repérez les trous.

A. Porte d'un seul tenant ou porte sectionnelle à un rail : monter la ferrure de porte à l'intérieur et en haut au niveau de la porte.

B. Porte sectionnelle avec deux rails horizontaux : monter la ferrure de porte à 150 - 250 mm de l'arête supérieure de la porte.

2. **A. Portes en tôle**

Fixez à l'aide des vis à bois (4).

B. Option de porte en une pièce

Fixez à l'aide des vis à bois (4).

REMARQUE : Pour les portes Hörmann ou certains autres types de portes, il est recommandé de placer deux vis (5) dans les trous inférieurs à l'avant (vis non fournies).

16 Raccordement du bras de porte au chariot

A. Méthode recommandée :

Débrancher le chariot en appuyant sur la poignée rouge et en la faisant coulisser vers la porte. La porte étant fermée, raccorder le bras de porte rectiligne (5) au chariot (4) avec l'écrou (3) et serrer avec l'écrou (1). Raccorder le bras de porte courbe (2) à la ferrure de porte à l'aide du boulon (3). Aligner les bras de porte rectiligne et courbe en les fixer avec deux boulons (3) et écrous (1) espacés de 2 trous. Si le bras rectiligne est trop long, couper son extrémité.

B. Lorsqu'il faut prévoir une course spéciale :

La porte étant fermée, raccorder le bras de porte courbe (2) à la ferrure de porte à l'aide du boulon (3) et serrer avec l'écrou (1). Soulever le bras de porte courbe (2) jusqu'à ce qu'il soit au contact du chariot, raccorder le bras de porte au chariot à l'aide du boulon (3) et le bloquer à l'aide de l'écrou (1).

Raccordement de l'alimentation électrique

Afin de ne pas rencontrer de problèmes d'installation, ne pas faire fonctionner l'ouvre-porte de garage avant qu'on vous le demande dans les présentes instructions.

Brancher l'ouvre-porte sur les raccordements électriques conformément aux prescriptions de branchement locales. Lorsque l'alimentation est branchée, la lumière de l'ouvre-porte s'allume et reste allumée pendant 2 1/2 minutes.

17 Fixation des détecteurs de fin de course

REMARQUE: Les fins de course doivent être installés comme indiqué sur la figure. En cas de montage incorrect, l'unité ne pourra pas fonctionner correctement.

Fermer la porte de garage à la main. Déterminer la position du fin de course de fermeture (1) (fil long) en alignant le milieu du chariot et le milieu du fin de course. Les fins de course sont actionnés par un aimant situé dans le chariot intérieur.

Engager la nervure inférieure (5) du fin de course (1) dans la lèvre inférieure de la glissière (7). Engager la nervure supérieure (4) sous la lèvre supérieure de la glissière (6). Soulever le fin de course vers la lèvre supérieure de la glissière et serrer la vis (8) pour fixer le fin de course de fermeture. Ouvrir la porte du garage à la main jusqu'en position d'ouverture complète. Tirer la poignée rouge pour ouvrir la porte au-delà du chariot intérieur. Déterminer la position du fin de course d'ouverture (3) (fil court) en alignant le milieu du chariot et le milieu du fin de course.

Engager la nervure inférieure (5) du fin de course (1) dans la lèvre inférieure de la glissière (7). Engager la nervure supérieure (4) sous la lèvre supérieure de la glissière (6). Soulever le fin de course vers la lèvre supérieure de la glissière et serrer la vis (8) pour fixer le fin de course d'ouverture.

Faire passer les fils des fins de course (9) dans la goulotte supérieure de la glissière (10). Fixer les fils avec les clips correspondants. Les fils doivent être fixés de sorte à ne pas gêner le déplacement du chariot. Actionner la télécommande. L'ouvre-porte se mettra alors en marche et renclenchera la porte automatiquement.

Faire fonctionner l'ouvre-porte pendant 2 cycles complets. En cas d'inversion du sens au milieu de la course, passer au point "Réglage de la force". Régler les fins de course de sorte à ce que la porte s'ouvre et se ferme complètement sans inversion du sens.

18 Réglage de la force

La force est programmée pour permettre le fonctionnement en liaison avec la plupart des portes. Toutefois, s'il n'a pas été possible de définir les limites de course ou en cas d'inversion du sens de la porte en cours de fonctionnement normal, procéder comme suit : repérer le bouton de programme (1) sur le panneau latéral de gauche de l'unité (2). Appuyer deux fois sur le bouton de programme pour faire passer l'unité en mode de réglage automatique de la force. La DEL verte clignote alors lentement. Actionner l'ouvre-porte à l'aide de la télécommande et faire fonctionner l'unité jusqu'à la limite d'ouverture. Actionner à nouveau l'unité pour l'amener à la limite de fermeture. La porte doit effectuer un cycle d'ouverture/fermeture complet pour permettre le réglage correct de la force. Si l'unité s'arrête avant d'avoir atteint la limite d'ouverture ou de fermeture, répéter l'opération. La DEL verte arrête de clignoter lorsque l'apprentissage de la force est achevé.

19 Test du système d'inversion de sécurité

Le test du système d'inversion de sécurité est important. Le mouvement de la porte de garage DOIT s'inverser en cas de contact avec un obstacle de 40 mm posé à plat sur le sol. Si l'ouvre-porte n'est pas réglé correctement, la porte de garage peut provoquer de graves blessures en se fermant. La vérification de l'inversion et les réglages qui en résultent éventuellement doivent être exécutés une fois par mois.

Procédure : Placer un obstacle de 40 mm (1) à plat sur le sol sous la porte du garage. Actionner la porte dans le sens de **fermeture**. Le mouvement de la porte doit s'inverser dès que la porte rencontre l'obstacle. Le fait que la porte s'arrête sur l'obstacle indique qu'elle ne va pas suffisamment bas dans le sens de la fermeture. Déplacer la limite de fermeture plus près de la porte.

Si le mouvement de la porte s'inverse au contact de l'obstacle de 40 mm, retirer l'obstacle et faire parcourir un cycle complet à l'ouvre-porte. Le mouvement de la porte ne doit pas s'inverser en position fermée. Sinon, régler la limite et répéter le test d'inversion de sécurité.

Placer 20 kg au centre de la porte et s'assurer que la porte ne se déplacera pas de plus de 500 mm.

CONSERVEZ CES INSTRUCTIONS

Installation du Protector System™ (en option) – (voir accessoires)

Après l'installation et le réglage de l'ouvre-porte, il est possible d'installer le Protector System™ proposé parmi les accessoires. Les instructions correspondantes sont jointes à ce dispositif optionnel.

Le Protector System™ offre une sécurité supplémentaire contre le risque de coincement de jeunes enfants sous une porte de garage.

Ce système fait appel à un faisceau invisible qui, lorsqu'il est interrompu, provoque l'ouverture d'une porte en cours de fermeture ou empêche la fermeture d'une porte en cours d'ouverture. *Ce dispositif est fortement recommandé pour toutes les personnes ayant de jeunes enfants.*

20 Programmation des télécommandes

Actionnez la commande d'ouverture UNIQUEMENT quand la porte est complètement visible et non obstruée et que l'ouvre-porte est correctement réglé. Personne ne doit entrer ou sortir pendant lorsque la porte est en mouvement.

Votre ouvre-porte de garage et la télécommande sont réglés sur le même code. Si vous achetez des télécommandes supplémentaires, il faut programmer l'ouvre-porte pour qu'il accepte le nouveau code de télécommande.

Pour programmer le récepteur en fonction des codes des télécommandes additionnelles :

1. Actionner et relâcher le bouton de programme sur le côté de l'unité (1). La DEL verte s'allume en continu pendant 30 secondes.
2. Dans un délai de 30 secondes, actionner et maintenir enfoncé le bouton de la télécommande (2).
3. Relâcher le bouton lorsque la lampe d'unité moteur clignote. Le code est mémorisé. Si l'ampoule de la lampe n'est pas montée, la procédure est signalée pas deux clics audibles.

Pour effacer tous les codes de la mémoire de l'unité moteur ou pour désactiver toute télécommande indésirable, il faut tout d'abord effacer tous les codes :

Appuyer sur le bouton de programme (1) sur l'unité moteur et le maintenir enfoncé jusqu'à ce que le témoin d'apprentissage s'éteigne (environ 6 secondes). Tous les codes précédents sont désormais effacés. Reprogrammer chaque télécommande ou commande sans clé que vous souhaitez utiliser.

21 Remplacement de l'ampoule de la lampe

Remplacer l'ampoule de la lampe (1) par une ampoule d'une puissance maxi de 21 watt. Introduire l'ampoule dans la douille (2) comme indiqué. La lampe s'allume et reste allumée pendant 2 1/2 minutes lorsque l'alimentation est raccordée. Elle s'éteint au bout de 2 1/2 minutes.

Fonctionnement de votre ouvre-porte

Votre ouvre-porte peut être actionné par n'importe lequel des éléments suivants :

- La télécommande. Enfoncer le bouton jusqu'à ce que la porte démarre.
- Le bouton lumineux de commande (le cas échéant). Abaisser le bouton jusqu'à ce que la porte démarre.
- La serrure extérieure ou le système Keyless Entry (le cas échéant).

Ouverture manuelle de la porte :

La porte doit être fermée complètement si possible. Un ressort faible ou cassé peut provoquer la retombée rapide de la porte. **Ceci peut entraîner un important risque de blessures corporelles.**

La porte peut être ouverte à la main en tirant vers le bas la poignée de déverrouillage. Pour reconnecter la porte, il suffit d'activer l'unité.

Ne pas utiliser la poignée de déverrouillage manuel pour ouvrir ou fermer la porte.

Lorsque l'ouvre-porte est activé par la télécommande ou par le bouton de commande de porte :

1. Si la porte est entièrement ouverte, elle va se fermer.
2. Si la porte est fermée, elle va s'ouvrir.
3. Lors de l'ouverture ou de la fermeture, la porte va s'arrêter.
4. Si la porte est partiellement ouverte, elle va se déplacer en sens inverse du dernier mouvement effectué.
5. Si la porte rencontre un obstacle durant la fermeture, le mouvement va s'inverser dans le sens de l'ouverture.
6. Si la porte rencontre un obstacle durant l'ouverture, le mouvement va s'inverser pendant 1 seconde.
7. Le Protector System™ en option fait appel à un faisceau invisible qui, lorsqu'il est interrompu, provoque l'ouverture d'une porte en cours de fermeture ou empêche la fermeture d'une porte en cours d'ouverture. Ce dispositif est **FORTEMENT RECOMMANDE** pour toutes les personnes ayant de jeunes enfants.

Veiller à laisser le moteur refroidir pendant 15 minutes après 5 fonctionnements consécutifs de l'ouvre-porte.

La lampe de l'ouvre-porte s'allume : 1. lors du branchement initial de l'ouvre-porte, 2. lorsque l'alimentation est coupée, 3. lors de l'activation de l'ouvre-porte.

La lampe s'éteint automatiquement après 2 1/2 minutes. La puissance maxi de l'ampoule est de 21 Watts.

Entretien de votre ouvre-porte

Lorsqu'il est correctement installé, l'ouvre-porte garantit des performances élevées pour un minimum d'entretien. Il ne nécessite pas de lubrification supplémentaire.

Réglages des limites et de la force : ces réglages doivent être contrôlés et réalisés avec soin lors de l'installation de l'ouvre-porte. Le seul outil nécessaire est un tournevis. Les facteurs climatiques peuvent modifier légèrement le fonctionnement de la porte et rendre nécessaires de nouveaux réglages, en particulier durant la première année de service.

Se reporter à la procédure de réglage des limites et de la force décrits page 2. Suivre soigneusement les opérations et **répéter le test d'inversion de sécurité après chaque réglage.**

Télécommande : il est possible d'acheter des télécommandes additionnelles pour tous les véhicules utilisant le garage considéré. Se reporter au point "Accessoires". Le récepteur doit être programmé de sorte à fonctionner avec toutes les nouvelles télécommandes.

Pile de la télécommande : la durée de vie des piles au lithium est normalement de 5 ans. En cas de baisse de la portée de la télécommande, remplacer la pile.

Pour remplacer la pile : introduire les piles avec le plus vers le haut. Pour remettre en place le couvercle, ver, appuyer sur la fermeture des deux côtés. Ne pas jeter la pile usagée à la poubelle, mais la déposer dans un centre de collecte approprié.

Entretien une fois par mois:

- *Refaites la vérification de l'inversement de sécurité.* Faites tout ajustage nécessaire.
- *Faites fonctionner la porte manuellement.* Si elle est déséquilibrée ou tordue, faites venir un réparateur professionnel.
- *Vérifiez que la porte s'ouvre et se ferme totalement.* Ajustez les extensions de va-et-vient et/ou la force si nécessaire.

Entretien une fois par an:

- *Lubrifiez les rouleaux de la porte, les charnières et les paliers.* La porte ne nécessite aucune lubrification supplémentaire. Ne pas graisser les guides de porte.
- **GRAISSEZ LE CHARIOT ET LE RAIL.**

EN CAS DE PROBLEMES

1. L'ouvre-porte ne fonctionne pas en liaison avec la télécommande :

- L'alimentation électrique de l'ouvre-porte est-elle en service ? Raccorder une lampe à l'alimentation. Si elle ne s'allume pas, contrôler la boîte à fusible ou le coupe-circuit. (certaines alimentations sont commandées par un interrupteur mural).
- Avez-vous déverrouillé tous les verrous de la porte ? Relire l'avertissement des instructions d'installation, page 1.
- Essayer avec une nouvelle pile.
- Si vous avez au moins deux télécommandes et que seule l'une d'entre elles fonctionne, se reporter aux procédures de programmation du récepteur, point 21.
- Y a-t-il une accumulation de glace ou de la neige sous la porte ? Il se peut que la porte soit soudée au sol par le gel. Enlever tous les éléments susceptibles de bloquer la porte.
- Le ressort de la porte peut être cassé. Le faire remplacer par un professionnel.

2. La portée de la télécommande est réduite :

- La pile est-elle en place ? Essayer avec une nouvelle pile.
- Changer l'emplacement de la télécommande sur la voiture.
- Le métal de la porte, l'isolation de la face arrière de la porte ou la présence d'un revêtement latéral métallique réduisent la portée de la transmission.

3. Le mouvement de la porte s'inverse sans raison apparente et la lampe de l'ouvre-porte ne clignote pas :

- Y a-t-il un obstacle sur le trajet de la porte ? Tirer la poignée de déverrouillage manuel. Ouvrir manuellement la porte. Si elle n'est pas correctement équilibrée ou si elle coince, contactez un technicien spécialisé
- Reprogrammer la force.
- Enlever l'éventuelle glace ou neige sur le sol du garage à l'endroit de la fermeture de la porte.
- Si le mouvement de la porte s'inverse en position entière fermée, régler la limite de fermeture.

Répéter le test d'inversion de sécurité une fois que le réglage est terminé.

Il est normal de devoir régler les limites de temps en temps. Les conditions climatiques, notamment, peuvent influencer sur la course de la porte.

4. Le mouvement de la porte s'inverse sans raison apparente et la lampe du bouton de commande de la porte clignote pendant 5 secondes après l'inversion :

- Contrôler le Protector System™ (le cas échéant). Si la lampe clignote, rectifier l'alignement.

5. La porte du garage s'ouvre et se ferme toute seule :

- (uniquement avec clavier ou transmetteur avec interrupteur à code). Avez-vous un voisin avec une porte de garage utilisant le même code ? Modifiez votre code.
- S'assurer que le poussoir n'est pas bloqué en position ON.

6. La porte ne se ferme pas complètement :

Régler la limite de fermeture.

Répéter le test d'inversion de sécurité après chaque réglage de la longueur du bras de la porte ou de la limite de fermeture.

7. La porte s'ouvre, mais ne se ferme pas :

- Contrôler le Protector System™ (le cas échéant). Si la lampe clignote, rectifier l'alignement.

Répéter le test d'inversion de sécurité une fois que le réglage est terminé.

8. La lampe de l'ouvre-porte ne s'allume pas :

Remplacer l'ampoule (21 Watts maxi).

9. La lampe de l'ouvre-porte ne s'éteint pas :

Circuit logique défectueux

10. Le moteur de l'ouvre-porte tourne brièvement puis s'arrête :

- Les ressorts de la porte sont cassés. Fermer la porte et utiliser la code de déverrouillage manuel et la poignée pour déconnecter le chariot. Ouvrir et fermer la porte manuellement. Une porte bien équilibrée s'immobilise en tout point de sa course grâce à l'effet de compensation de ses ressorts. Dans le cas contraire, contacter un spécialiste pour remédier au problème.
- En cas de problème lors de la mise en service initiale de l'ouvre-porte, il se peut que la porte soit verrouillée. Déverrouiller la porte.

11. L'ouvre-porte ne fonctionne pas suite à une coupure de courant :

- Tirer la poignée de déverrouillage manuel pour déconnecter le chariot. La porte peut être ouverte et fermée à la main. Le chariot se enclenchera à la prochaine activation de l'ouvre-porte.
- L'accessoire de déverrouillage extérieur rapide 1702EML (le cas échéant) déconnecte le chariot de l'extérieur du garage en cas de coupure de courant.



22 Câblage du panneau de commande de porte multifonctions et du bouton lumineux de commande de porte (en option)

Positionner la commande murale à un endroit d'où il est possible de voir la porte du garage, à l'écart de la porte et de ses fixations, à une hauteur minimale de 1,5 m. Fixer l'étiquette d'avertissement pour les enfants sur le mur à côté de la commande de porte.

L'arrière de la commande de porte (2) comporte deux borniers à vis (1). Dénuder le fil de sonnette sur environ 6 mm (4). Ecarter suffisamment les fils pour connecter le fil blanc/rouge à la vis 1 et le fil blanc à la vis (1).

Bouton lumineux de commande de porte : le fixer sur un mur intérieur du garage avec les vis (3) fournies avec le poussoir lumineux. Percer à 4 mm et utiliser des chevilles (6) en cas de murs en maçonnerie ou en béton. L'endroit idéal est un emplacement à côté de la porte de service et hors de portée des enfants.

Commande de porte multifonctions : introduire un petit tournevis à panne droite en haut de la commande murale (10), faire doucement levier pour dégager le couvercle. La fixer sur un mur intérieur du garage à l'aide des vis (8) comme suit :

- Monter la vis du bas en la laissant dépasser de 3 mm du mur.
- Positionner le bas de la commande de porte sur la tête de la vis et l'ajuster.
- Monter la vis du haut en veillant à ne pas abîmer le boîtier en plastique. *Ne pas trop serrer les vis.*
- Remettre en place le couvercle. Pour ce faire, engager les languettes du bas (9) et enclencher le couvercle. Pour enlever le couvercle après le montage, faire doucement levier en haut avec une agrafe ou un petit tournevis à panne droite.

Faire passer le fil de sonnette vers le haut du mur et le tirer sur le plafond jusqu'à l'ouvre-porte. Utiliser des cavaliers isolés (5) pour fixer le câble.

Les bornes de fixation rapide sur l'ouvre-porte (7) sont situées dans le renforcement à côté du bouton d'apprentissage sur le panneau de gauche. Introduire le fil de sonnette comme suit dans les trous du bornier à fixation rapide : rouge/blanc sur rouge et blanc sur blanc.

23 Accessoires

(1) Réf.	84330EML	Télécommande simple fonction
(2) Réf.	84333EML	Télécommande 3 fonctions
(3) Réf.	84335EML	Mini-télécommande 3 fonctions
(4) Réf.	770EML	Protector System
(5) Réf.	8747EML	Clavier à télécommande pour accès sans clé
(6) Réf.	845EML	Panneau de commande de porte multifonctions
(7) Réf.	75EML	Bouton lumineux de commande de porte
(8) Réf.	760EML	Serrure extérieure
(9) Réf.	1702EML	Déverrouillage extérieur rapide

24 Pièces de rechange

(1)	41A5644	Chariot avec ensemble chaîne/câble
(2)	41A5674	Tête seule
(3)	41A5643	Sac de matériel
(4)	012B0905	Ferrure de porte
	012B0906	
(5)	012C0788	Ferrure avant
(6)	012C0908	Pièce de fin de rail
(7)	41A5675	Matériel d'assemblage de la glissière
(8)	41A5676	Sections de glissière

Caractéristiques techniques

POUR UTILISATION DANS LA C.E.

Tension d'entrée230 V CA 50/60 Hz
Force de traction maxi600 N
Puissance85 W
Couple nominal3,0 Nm
Puissance en mode stand-by9 Watts
Poids maxi de la porte60 kg

Moteur

Type63:1 Réducteur à vis
Tension24 V CC

Mécanisme d'entraînement

Course2,3 m
Vitesse de déplacement8 cm/sec
Lampe24 V 21 Watts

Sécurités

ElectroniqueRéglage automatique de la force
ElectriqueThermofusible dans le transformateur
Réglage des limitesManuel

Dimensions

Longueur (hors-tout)2,75 m
Dégagement nécessaire30 mm
Poids suspendu9 kg

Registres de codes du récepteur

Code tournant (rolling code)8
Commutateur multiple1
Clavier1
Fréquence de fonctionnement433,92 MHz

Déclaration de conformité



Je soussigné déclare par la présente que l'appareil spécifié ainsi que tous les accessoires satisfont aux directives et normes indiquées.

Modèle:ML500

89/336/EEC
73/23/EEC
1999/5/EC

EN55014-1 (2000), EN55014-2 (1997), EN61000-3-2 (2000), EN61000-3-3 (1995), EN 301 489-3 (V1.3.1), EN 300 220-3 (V1.1.1), EN60335-1 (1994), et EN60335-2-95 (2000)

Déclaration d'intégration

Lorsqu'il est associé à une porte de garage, un automatisme pour portail doit être installé et entretenu conformément aux indications du fabricant afin de satisfaire aux dispositions de la EN12453, EN13241-1 et de la directive communautaire 89/392/CEE relative aux mécanismes.

Barbara P. Kelkhoff

B. P. Kelkhoff
Manager, Regulatory Affairs
Chamberlain GmbH
D-66793 Saarwellingen
July, 2007

Start by Reading These Important Safety Rules

1-GB



These safety alert symbols mean **WARNING** – a personal safety or property damage instruction.

Read these instructions carefully.

This garage door opener is designed and tested to offer reasonable safe service provided it is installed and operated in strict accordance with the following safety rules.

Failure to comply with the following instructions may result in serious personal injury or property damage.

WARNING: If your garage has no service entrance door, Model 1702EML Outside Quick Release must be installed. This accessory allows manual operation of the garage door from outside in case of power failure.



Keep garage door balanced. Sticking or binding doors must be repaired. Garage doors, door springs, cables, pulleys, brackets and their hardware are under extreme tension and can cause serious personal injury. **Do not attempt to loosen, move or adjust them.** Call for garage door service.



Do not wear rings, watches or loose clothing while installing or servicing a garage door opener.



To avoid serious personal injury from entanglement, **remove all ropes connected to the garage door** before installing the door opener.



Installation and wiring must be in compliance with your local building and electrical codes. **This is a class 2 double insulated product, connection to earth is not required or provided.**



Lightweight doors of fiberglass, aluminum or steel must be substantially reinforced to avoid door damage. The best solution is to check with your garage door manufacturer for an opener installation reinforcement kit.



The safety reverse system test is very important. Your garage door **MUST** reverse on contact with a 40mm obstacle placed on the floor. Failure to properly adjust the opener may result in serious personal injury from a closing garage door. **Repeat the test once a month and make any needed adjustments.**



This unit should not be installed in a damp or wet space.



Door must not extend over a public byway during operation.



Fasten the **child warning label** adjacent to the lighted door control button as a reminder of safe operating procedures.



Disengage all existing garage door locks to avoid damage to garage door.



Any door control buttons (if installed) **MUST be located where the garage door is visible, but out of the reach of children. Do not allow children to operate push button(s) or remote control(s). Serious personal injury from a closing garage door may result from misuse of the opener.**



Activate opener ONLY when the door is in full view, free of obstructions and opener is properly adjusted. No one should enter or leave the garage while the door is in motion. Do not allow children to play near the door.



Use manual release only to disengage the trolley and, if possible, **ONLY** when the door is closed. **Do not use the red handle to pull the door open or closed.**



Disconnect electric power to the garage door opener before making repairs or removing covers.



This product is provided with a transformer and power supply cord of special design which, **if damaged, MUST be replaced by a transformer from your local Chamberlain distributor and fitted by a specialist.**

SAVE THESE INSTRUCTIONS

Table of Contents

	Page	Illustration(s)
Safety Rules	1	
Before You Begin	1	
Door Types	1	1
Tools Required	1	2
Hardware Provided	1	3
Completed Installation	1	4
Assembly	2	5 - 10
Installation	2 - 3	11 - 16
Adjustment	3	17 - 18
Test the Safety Reverse System	3	19
Install The Protector System™ (Optional)	3	
Program Remote	3	20
Replace Light Bulb	4	21
Operation Of Your Opener	4	
Care Of Your Opener	4	
Maintenance Of Your Opener	4	
Having a Problem?	4	
Wiring the Multi-Function Door Control Panel and the Lighted Door Control Button (Optional)	5	22
Accessories	5	23
Replacement Parts	5	24
Specifications	5	

1 Door Types

A. One-Piece Door with Horizontal Track Only

B. Sectional Door with Curved Track

NOTE: Unit will not work with One-Piece Doors with Horizontal and Vertical Tracks, Double-Wing Doors, or Canopy Doors.

2 Tools Required for Installation

3 Hardware Provided

ASSEMBLY HARDWARE

- | | |
|------------------------------|-----------------------|
| 1. Square Head Screw 6mm (2) | 5. 8mm Lock Nut (1) |
| 2. 8mm Carriage Bolt (1) | 6. Pulley Bracket (1) |
| 3. Cable Pulley (1) | |
| 4. Pin (1) | |

INSTALLATION HARDWARE

- | | |
|----------------------------------|------------------------|
| 7. 6mm Nut (6) | 13. Hex Screws (2) |
| 8. Concrete Anchor (4) | 14. C-Rail Bracket (1) |
| 9. 6mm Lag Bolt (4) | 15. Clevis Pin (2) |
| 10. 6mm Self-Threading Screw (4) | 16. Ring Fastener (2) |
| 11. 6mm Hex Bolt (4) | 17. Flat Washer (1) |
| 12. Wire Clips (3) | |

4 Completed Installation

As you proceed with the assembly, installation and adjustment procedures in this manual, you may find it helpful to refer back to this illustration of a completed installation.

Before You Begin

- Look at the wall or ceiling above the garage door. The header bracket **MUST** be securely fastened to structural supports.
- Do you have a finished ceiling in your garage? If so, a support bracket and additional fastening hardware (not supplied) may be required.
- Do you have an access door in addition to the garage door? If not, Model 1702EML Outside Quick Release Accessory is required.

- | | |
|--------------------------|----------------------------------|
| (1) Cable Pulley Bracket | (8) Light Lens |
| (2) Trolley | (9) Manual Release Rope & Handle |
| (3) Chain/Cable Assembly | (10) Door Arm |
| (4) Rail | (11) Door Bracket |
| (5) Hanging Bracket | (12) Header Bracket |
| (6) Power Cord | |
| (7) Opener | |

ASSEMBLY SECTION

5 Assemble Rail

Place Rail pieces (1) on a flat surface for assembly. Take special note of the raised line on the Rail pieces (4) these lines MUST line up in order for the Rail to fit together properly. All three Rail sections are interchangeable. Slide Rail Braces (2) into slots on the sides of Rail. Make sure small tabs on Rail Braces (3) are up against top lip of Rail. Connect Rail by sliding other end of braces into next Rail. Be sure the raised lines that run down Rail sections (4) line up. Tap Rail assembly (5) on a piece of wood (6) until Rail sections are flush. Repeat for final Rail section.

6 Assemble Cable Pulley Bracket

Insert Carriage Bolt (1) through square hole in Cable Pulley Bracket (4). Remove Chain/Cable assembly (3) from carton. Wrap Cable around Cable Pulley (2) and insert Pulley into Bracket (**NOTE: Make sure the Bracket is assembled in position shown**). Slide pin (5) through holes in Cable Pulley Bracket and Cable Pulley. **NOTE: Trolley with Magnet (6) MUST be installed in the position shown.**

7 Insert Chain/Cable into Rail

Slide Cable Pulley Bracket (1) into Rail assembly (3), be sure to insert Cable Pulley Bracket as shown. Push Cable Pulley Bracket toward front of Rail and slide Inner Trolley (2) into Rail assembly. Magnet (4) MUST be installed in position shown or unit will not function properly.

8 Attach Trolley to Rail

Turn Rail assembly over. Slide Outer Trolley (1) into Rail assembly (2), be sure the end with Door Arm Hole (3) is heading in direction of door (4). Slide Outer Trolley down Rail until it engages with Inner Trolley.

9 Attach Rail to Unit

Turn Rail assembly over. Wrap Chain around Drive Sprocket (1). Slide Rail assembly (2) toward unit and into slots on top of unit. Push Cable Pulley Bracket forward making Chain tight on sprocket. Chain MUST engage teeth on Drive Sprocket. Attach C-Bracket (3) on rail and secure with screws (4) as shown.

10 Attach Header Bracket

Turn Rail and Unit assembly over. Slide Cable Pulley Bracket (2) toward front end of Rail (3). Be careful Chain does not come off Drive Sprocket on unit or become twisted. Slide Carriage Bolt (5) into Header Bracket (1). Secure with Lock Nut (4) and washer (6). Tighten Nut until Chain does not droop below rail. Do NOT over tighten.

ASSEMBLY OF YOUR OPENER IS NOW COMPLETE.

INSTALLATION SECTION

Wear protective goggles when working overhead to protect your eyes from injury. Disengage all existing garage door locks to avoid damage to garage door. To avoid serious personal injury from entanglement, remove all ropes connected to garage door before installing opener. Installation of this product shall comply with ZH1/494, VDE 0700 Part 238, and VDE 0700 Part 1. It is recommended that the opener be installed 2.1m (7 feet) or more above the floor where space permits.

11 Position the Header Bracket

The header bracket must be rigidly fastened to a structural support of the garage. Reinforce the wall or ceiling with a 40 mm (1-1/2") board if necessary. Failure to comply may result in improper operation of safety reverse system.

You can attach the header bracket either to the header wall (1) or to the ceiling (3). Follow the instructions which will work best for your particular requirements.

With the door closed, mark the vertical centerline (2) of the garage door. Extend line onto header wall above the door.

Open door to highest point of travel. Draw an intersecting horizontal line (4) on header wall 5 cm (2") above high point to provide travel clearance for top edge of door.

12 Install the Header Bracket

NOTE: Refer to vertical center and horizontal lines created in step 11 for proper placement of header bracket.

A. Wall Mount: Center the header bracket (1) on the vertical center line (2) with the bottom edge of the header bracket on the horizontal line (4) (with the arrow pointing toward the ceiling). Mark all of the header bracket holes (5). Drill 4,5 mm (3/16") pilot holes and fasten the header bracket with wood screws (3).

B. Ceiling Mount: Extend vertical center line (2) onto the ceiling. Center the header bracket (1) on the vertical mark no more than 150 mm (6") from the wall. Make sure the arrow is pointing toward the opener. Mark all of the header bracket holes (5). Drill 4,5 mm (3/16") pilot holes and fasten the header bracket with wood screws (3). For concrete ceiling mount, use concrete anchors (6) provided.

Clearance between highest point of travel and rail should not exceed 50mm and can be zero when clearance between door and ceiling is only 30mm.

13 Attach Rail to Header Bracket

Position opener on garage floor below the header bracket. Use packing material to protect the cover. Raise rail until holes in the header sleeve and holes in the header bracket align. Join with clevis pin (1). Insert ring fastener (2) to secure.

NOTE: To enable the rail to clear sectional door springs, it may be necessary to lift opener onto a temporary support. The opener must either be secured to a support or held firmly in place by another person.

14 Hang Opener

Bend Hanging Brackets (1) so they are flat against ceiling. Measure distance from Header Bracket to Ceiling Mounting Bracket Bolts. Mark length on ceiling starting at the Header Wall, along this point is where the unit will be mounted. Lift door to full open position, rest opener on door. Insert Square Head Screws (A) into Rail assembly (B) approximately 120mm from end of Rail near motor unit. Slide Hanging Brackets on to Square Head Screws and secure Brackets with Nuts (5). In this process the Square Head Screws hook into slots on the sides of Rail by turning 90° (C). For concrete ceilings, drill 8mm pilot holes into ceiling and insert Concrete Anchors (2). Secure Hanging Brackets to ceiling with Lag Screws (3). For wood ceilings, drill 4mm pilot holes and secure with Lag Screws (3).

15 Fasten Door Bracket

Sectional and One-Piece Door Installation Procedure:

Door bracket (1) has left and right side fastening holes. If your installation requires top and bottom fastening holes use both the door bracket and door bracket plate (2) as shown.

- Center door bracket (with or without door bracket plate, as required) at the top inside face of door as shown. Mark holes.
 - Standard Sectional or One-piece doors:** locate bracket at inside face of the door.
 - Sectional doors with two horizontal roller channels:** 150 - 250mm below the top of the door.
- Sheet metal doors**
Fasten with wood screws (4).
 - One-piece door optional**
Fasten with wood screws (4).

NOTE: If you have a Hörmann Door and for some other doors it is recommended to place two screws (5) in the front bottom holes (Not Provided).

16 Connect Door Arm to Trolley

- A. Preferred Installation:
Disconnect Trolley by pulling on the red handle and slide towards door. With door closed connect Straight Door Arm (5) to Trolley (4) with Bolt (3), secure with Nut (1). Connect Curved Door Arm (2) to Door Bracket with Bolt (3) Secure with Nut (1). Align Straight and Curved Door Arms with a 2 hole overlap connect with Bolt (3), secure with Nut (1), If Straight Door Arm (5) is too long, cut the end of the Door Arm.
- B. Where extra travel distance is required:
With door closed connect Curved Door Arm (2) to Door Bracket with Bolt (3), secure with Nut (1). Lift Curved Door Arm (2) to meet Trolley, connect door arm to Trolley with Bolt (3), secure with Nut (1).

Connect Electric Power

To avoid installation difficulties, do not run the garage door opener until instructed to do so.

Plug the opener into electric outlets as specified by local wiring codes. The opener light will turn on when power is connected and remain on for 2-1/2 minutes.

17 Attach Limit Switches

NOTE: The limits must be installed as shown. If installed incorrectly the unit will not function properly.

Close garage door by hand. Determine the position of the Close Limit Switch (1) (Long wire) by aligning the center of trolley and the center of the Limit Switch. The Limit Switches are actuated by a magnet in the Inner Trolley.

Insert bottom tab (5) of Limit Switch (1) into bottom lip of Rail (7). Insert top tab (4) under top lip of Rail (6). Lift limit assembly against top lip of Rail and tighten screw (8) to secure Close Limit Switch.

Open garage door by hand to the full open position. Pull red handle to open door past Inner Trolley. Determine the position of the Open Limit Switch (3) (Short Wire) by aligning the center of the Trolley and the center of the Limit Switch.

Insert bottom tab (5) of Limit Switch (1) into bottom lip of rail (7). Insert top tab (4) under top lip of rail (6). Lift limit assembly against top lip of rail and tighten screw (8) to secure Open Limit Switch.

Insert wires for Limit Switch (9) into top channel of Rail (10). Secure wires with wire clip. The wires must be secured so they do not interfere with the travel of the Trolley. Activate remote, the opener will operate and reconnect to the door automatically.

Run opener 2 full travel cycles. If the door reverses in mid travel go to Setting the Force Section. Adjust Limit Switches as necessary to fully open and close the door without reversing.

18 Setting the Force

The Force is programmed to operate most doors, however, if Limits are not able to be set, or the door reverses during normal operation follow this procedure: Locate the Program Button (1) on the left side panel of unit (2). Push the Program Button twice to enter unit into Auto-Force Adjustment Mode. The green LED will flash slowly. Activate unit with remote and run the unit to the Open Limit. Activate unit again to run the unit to the Closed Limit. The door must travel through a complete cycle up and down in order for the Force to be set properly. If the unit stops before it reaches the Open or Close Limit repeat the process. The green LED will stop flashing when the Force has been learned.

19 Test the Safety Reverse System

The safety reverse system test is important. Garage door must reverse on contact with a 40mm obstacle laid flat on the floor. Failure to properly adjust opener may result in serious personal injury from a closing garage door. Repeat test once a month and adjust as needed.

Procedure: Place a 40mm obstacle (1) laid flat on the floor under the garage door. Operate the door in the **down** direction. The door **must** reverse on the obstruction. If the door **stops** on the obstruction, it is not traveling far enough in the **down** direction. Move Close Limit closer to door.

When the door reverses on the 40mm obstacle, remove the obstruction and run the opener through a complete travel cycle. Door **must not** reverse in closed position. If it does, adjust Limit and repeat safety reverse test.

Place 20kg at the center of the door and ensure that the door will not move up more than 500mm.

SAVE THESE INSTRUCTIONS

Install Protector System™ (Optional) – (See accessories)

After opener has been installed and adjusted, The Protector System™ accessory can be installed. Instructions are included with this optional device.

The Protector System™ provides an additional measure of safety against a small child being caught under a garage door.

It uses an invisible beam which, when broken by an obstruction, causes a closing door to open and prevents an open door from closing and is *strongly recommended for homeowners with young children.*

20 Program Remotes

Activate the opener only when door is in full view, free of obstruction and properly adjusted. No one should enter or leave garage while door is in motion.

Your garage door opener receiver and Remote Control Transmitter are set to a matching code. If you purchase additional Remote Controls, the garage door opener must be programmed to accept the new Remote code.

To program receiver to match additional Remote Control codes:

1. Press and release the program button on the side of the unit (1). The green LED will glow steadily for 30 seconds.
2. Within 30 seconds press and hold the button on the hand-held Remote (2).
3. Release the button when the motor unit light blinks. It has learned the code. If the light bulb is not installed, two clicks will be heard.

To erase all codes from motor unit memory or to deactivate any unwanted Remote, first erase all codes:

Press and hold the program button (1) on motor unit until the learn indicator light goes out (approximately 6 seconds). All previous codes are now erased. Reprogram each Remote or Keyless Entry you wish to use.

21 **Replace Light Bulb**

Replace light bulb (1) with a 21 watt maximum light bulb. Insert bulb into socket (2) as shown. The light will turn on and remain lit for 2 1/2 minutes when power is connected. After 2 1/2 minutes it will turn off.

Operation Of Your Opener

Your opener can be activated by any of the following devices:

- The Remote Control Transmitter. Hold the push button down until the door starts to move.
- The Lighted Door Control Button (if you have installed this accessory). Hold the button down until door starts to move.
- The Outside Keylock or Keyless Entry System (if you have installed either of these accessories).

Opening the Door Manually:

Door should be fully closed if possible. Weak or broken springs could allow an open door to fall rapidly. **Property damage or serious personal injury could result.**

The door can be opened manually by pulling the release handle down. To reconnect the door, activate the unit.

Do not use the manual release handle to pull the door open or closed.

When the Opener is Activated by Remote Control or Door Control Button:

1. If fully open, the door will close.
2. If closed, the door will open.
3. If opening or closing, the door will stop.
4. If partially open, the door will move in the opposite direction of last travel.
5. If an obstruction is encountered while closing, the door will reverse to the open position.
6. If an obstruction is encountered while opening, the door will reverse for 1 second.
7. The optional Protector System™ uses an invisible beam which, when broken by an obstruction, causes a closing door to open and prevents an open door from closing. It is **STRONGLY RECOMMENDED** for homeowners with young children.

Allow a 15 minute cooling period after 5 continuous operations of the opener.

The opener light will turn on: 1. when opener is initially plugged in; 2. when the power is interrupted; 3. when the opener is activated.

The light turns off automatically after 2-1/2 minutes. Bulb size is 21 Watts maximum.

Care Of Your Opener

When properly installed, opener will provide high performance with a minimum of maintenance. The opener does not require additional lubrication.

Limit and Force Adjustments: These adjustments must be checked and properly set when opener is installed. Only a screwdriver is required to adjust the limits. Weather conditions may cause some minor changes in the door operation, requiring some re-adjustments, particularly during the first year of operation. Refer to the Limit and Force Adjustments on page 2. Follow the instructions carefully and **repeat the safety reverse test after any adjustment.**

Remote Control Transmitter: Additional Remotes can be purchased at any time for use in all vehicles using garage. Refer to Accessories. The receiver must be programmed to operate with any new Remote.

Remote Control Battery: The lithium batteries should produce power for up to 5 years. If transmission range lessens, replace battery.

To Change Battery: Insert batteries positive side up. To replace cover, snap shut along both sides. Do not dispose of the old battery with household waste. Take batteries to a proper disposal center.

Maintenance Of Your Opener

Once a Month:

- Repeat safety reverse test. Make any necessary adjustments.
- Manually operate door. If it is unbalanced or binding, call for professional garage door service.
- Check to be sure door opens and closes fully. Adjust Limits and/or Force if necessary.

Twice a Year:

- Check chain tension. Disconnect Trolley first. Adjust if necessary.

Once a Year:

Oil door roller, bearings and hinges. The opener does not require additional lubrication. Do not grease the door tracks.

HAVING A PROBLEM?

1. Opener doesn't operate from remote:

- Does the opener have electric power? Plug lamp into outlet. If it doesn't light, check the fuse box or the circuit breaker. (Some outlets are controlled by a wall switch.)
- Have you disengaged all door locks? Review installation instruction warning on page 1.
- Try a new battery.
- If you have two or more remotes and only one operates, review receiver programming procedures in Step 21.
- Is there a build-up of ice or snow under door? The door may be frozen to ground. Remove any obstruction.
- The garage door spring may be broken. Have it professionally replaced.

2. Remote has short range:

- Is battery installed? Try a new one.
- Change the location of the remote control in the car.
- The metal garage door, foil-backed insulation or metal siding will reduce the transmission range.

3. Door reverses for no apparent reason and opener lights don't blink:

- Is something obstruction the door? Pull Manual Release Handle. Operate door manually. If it is unbalance or binding, call for professional garage door service.
- Reprogram the Force.
- Clear any ice or snow from garage floor area where garage door closes.
- If door reverses in fully closed position, adjust the Close Limit.

Repeat safety reverse test after adjustment is complete.

The need for occasional adjustment of the Limit positions is normal. Weather conditions in particular can affect door travel.

4. Door reverses for no apparent reason and door control button light blinks for 5 seconds after reversing:

- Check The Protector System™ (if you have installed this accessory). If the light is blinking, correct alignment.

5. The garage door opens and closes by itself:

- (Keypad or Code Switch transmitters only) Is there a neighbor with a garage door opener using the same code? Change your code.
- Make sure remote push button is not stuck in ON position.

6. Door does not close completely:

Adjust the Close Limit.

Repeat safety reverse test after any adjustment of door arm length, or Close Limit.

7. Door opens but won't close:

- Check The Protector System™ (if you have installed this accessory). If the light is blinking, correct alignment.

Repeat the safety reverse test after the adjustment is complete.

8. Opener light does not turn on:

Replace light bulb (21 Watts maximum).

9. Opener light does not turn off:

Defective logic board.

10. Opener motor hums briefly, then won't work:

- Garage door springs are broken. Close door and use Manual Release Rope and handle to disconnect Trolley. Open and close door manually. A properly balanced door will stay in any point of travel while being supported entirely by its springs. If it does not, call for a professional garage door service to correct the problem.
- If problem occurs on first operation at opener, door may be locked. Disable door lock.

11. Opener won't activate due to power failure:

- Pull Manual Release Handle to disconnect Trolley. Door can be opened and closed manually. The next time opener is activated, the Trolley will reconnect.
- The Outside Quick Release accessory 1702EML (if fitted) disconnects the Trolley from outside the garage in case of power failure.

22 Wiring the Multi-Function Door Control Panel and the Lighted Door Control Button (Optional)

Locate any Wall Mounted Door Control where the garage door is visible, away from door and door hardware, at a minimum height of 1.5m. Fasten the child warning label on the wall near the Door Control.

There are 2 screw terminals (1) on the back of the Door Control (2). Strip about 6mm of insulation from bell wire (4). Separate wires enough to connect the white/red wire to terminal screw 1 and the white wire to terminal screw (1).

Lighted Door Control Button: Fasten to an inside garage wall with sheet metal screws (3) provided with Lighted Push Button. Drill 4mm holes and use anchors (6) if installing into drywall or concrete. A convenient place is beside the service door and **out of reach of children.**

Multifunction Door Control: Insert a small flat head screwdriver into the top of the Wall Control (10), gently pry the cover off. Fasten to an inside garage wall with sheet metal screws (8) as follows:

- Install bottom screw, allowing 3mm to protrude from the wall.
- Position bottom of door control over screw head and adjust for snug fit.
- Install top screw with care to avoid cracking plastic housing. *Do not over tighten.*
- *Replace cover by inserting bottom tabs (9) and snapping into place. To remove cover after mounting, gently pry at top with paper clip or small flat head screwdriver.*

Run the bell wire up the wall and across the ceiling to the garage door opener. Use insulated staples (5) to secure wire.

The opener Quick-Connect Terminals (7) are located in the recess next to the learn button on the left side panel. Insert bell wire into holes in the Quick Connect Terminals as follows: Red/White to Red and White to White.

23 Accessories

(1) Model	84330EML	Single Function Remote Control
(2) Model	84333EML	3-Function Remote Control
(3) Model	84335EML	3-Function Mini Remote Control
(4) Model	770EML	The Protector System
(5) Model	8747EML	Wireless Keyless Entry Keypad
(6) Model	845EML	Multi-Function Door Control Panel
(7) Model	75EML	Lighted Door Control Button
(8) Model	760EML	Outside Keylock
(9) Model	1702EML	Outside Quick Release

24 Replacement Parts

(1)	41A5644	Trolley with Chain/Cable Assy.
(2)	41A5674	Head Only
(3)	41A5643	Hardware Bag
(4)	012B0905	Door Bracket
	012B0906	
(5)	012C0788	Header Bracket
(6)	012C0908	Rail End Piece
(7)	41A5675	Rail Hardware
(8)	41A5676	Rail Sections

Specifications

FOR USE IN THE EU

Input Voltage230 VAC 50/60 Hz
Max. Pull force600N
Rated Power Input85 Watts
Rated Load3.0 Nm
Standby Power9 Watts
Max. Door Weight60kg

Motor

Type63:1 Worm Gear Reduction
Volts24VDC

Drive Mechanism

Length of Travel2.3M
Travel Rate8cm/sec
Lamp24V 21 Watts

Safety


ElectronicAuto-Force Adjustment
ElectricalThermal Fuse in Transformer
Limit AdjustmentManual

Dimension

Length (Overall)2.75m
Headroom Required30mm
Hanging Weight9kg

Receiver Code Registers

Rolling Code8
Dip Switch1
Keypad1
Operating Frequency433.92MHz

<p>Declaration of Conformity </p> <p>The undersigned, hereby declare that the equipment specified, and all accessories, conforms to the Directives and Standards stated.</p> <p>Model:.....ML500</p> <p>89/336/EEC 73/23/EEC 1999/5/EC</p> <p>EN55014-1 (2000), EN55014-2 (1997), EN61000-3-2 (2000), EN61000-3-3 (1995), EN 301 489-3 (V1.3.1), EN 300 220-3 (V1.1.1), EN60335-1 (1994), and EN60335-2-95 (2000)</p> <p style="text-align: center;">Declaration of Incorporation</p> <p>A power door operator, in combination with a Garage Door must be installed and maintained according to all the Manufacturer's instructions, to meet the provisions of EN12453, EN13241-1 and Machinery Directive, 89/392/EEC.</p> <p style="text-align: center;"><i>Barbara P. Kelkhoff</i></p> <p>B. P. Kelkhoff Manager, Regulatory Affairs Chamberlain GmbH D-66793 Saarwellingen July, 2007</p>
--



Deze veiligheidssymbolen betekenen **WAARSCHUWING** - een instructie voor persoonlijke veiligheid of ter voorkoming van schade.

Lees deze instructies zorgvuldig.

Deze garagedeuropener is ontworpen en getest om redelijkerwijs veilig te werken mits ze strikt volgens de volgende veiligheidsregels is geïnstalleerd en wordt bediend.

Het niet navolgen van de volgende veiligheidsregels kan resulteren in ernstige persoonlijke of materiele schade.

WAARSCHUWING: Als uw garage geen dienstingang heeft, moet Model 1702EML Outside Quick Release worden geïnstalleerd. Dit accessoire maakt het mogelijk de garagedeur met de hand van buiten te openen in het geval van een stroomstoring.

	Houd de garagedeur in evenwicht. Klemmende of aanlopende deuren moeten gerepareerd worden. Garagedeuren, drangers, kabels, kabelwielen, bevestigingsbeugels en het bevestigingsmateriaal staan onder extreme spanning en kunnen ernstig persoonlijk letsel veroorzaken. Probeer niet om ze los te draaien, te verplaatsen of bij te stellen. Bel een garagedeur monteur.		Bevestig het kinder waarschuwingslabel naast de verlichte deurbedieningsknop om u te herinneren aan de veilige bedieningsprocedure.
	Draag geen ringen, horloges of los zittende kleding tijdens het installeren van of onderhoud aan een garagedeuropener.		Open alle aanwezige garagedeursloten om schade aan de garagedeur te voorkomen.
	Om ernstig persoonlijk letsel door verstrikking te voorkomen, dienen alle touwen die vastzitten aan de garagedeur verwijderd te worden voordat men begint met het installeren van de deuropener.		Elke deur bedieningsknop (indien geïnstalleerd) MOET geplaatst worden in het zicht van de garagedeur, maar buiten bereik van kinderen. Sta kinderen het bedienen van de drukknop(pen) of afstandsbediening(en) niet toe. Ernstig persoonlijk letsel kan het gevolg zijn van het misbruik van de opener.
	Installatie en bedrading moeten overeenkomstig de bij u geldende regels worden uitgevoerd. Dit toestel voldoet aan beschermingsklasse 2 en heeft geen aarde nodig		Activeer de opener ALLEEN wanneer u de deur vol in het zicht heeft, vrij van obstakels is en de opener juist is ingesteld. Niemand mag de garage in- of uitgaan wanneer de deur in beweging is. Sta kinderen niet toe om bij de deur te spelen.
	Lichtgewicht deuren van fiberglas, aluminium of staal moeten flink verstevigd worden om schade aan de deur te voorkomen. De beste oplossing is om bij uw garagedeurfabrikant te informeren naar een verstevigingsset voor opener- installatie.		Gebruik de handmatige ont koppeling alleen om de trolley vrij te maken en, indien mogelijk, ALLEEN als de deur gesloten is. Gebruik het rode handvat niet om de deur te openen of te sluiten.
	De veiligheids-open-systeem test is erg belangrijk. Uw garagedeur MOET weer openen bij contact met een voorwerp van 40 mm dat zich op de vloer bevindt. Verzuimen de opener correct in te stellen kan resulteren in ernstig letsel door een sluitende garagedeur. Herhaal deze test eenmaal per maand en stel zonodig het systeem bij.		Maak de stroomtoevoer van de garagedeuropener los voordat u reparaties uit gaat voeren of de afscherming verwijderd.
	Het systeem moet niet geïnstalleerd worden in een vochtige of natte ruimte.		Dit product is voorzien van een transformator en een netsnoer van een speciaal ontwerp welke, in geval van beschadiging, vervangen MOETEN worden door een door uw plaatselijke Chamberlain groothandel geleverde transformator en moeten worden geplaatst door een specialist.
	De deur moet tijdens het functioneren niet uitsteken over de openbare weg.		

BEWAAR DEZE INSTRUCTIES

Inhoud

	Pagina	Tekening(en)
Veiligheidsvoorschriften	1	
Voordat u begint	1	
Type deuren	1	1
Benodigd gereedschap	1	2
Geleverd bevestigingsmateriaal	1	3
Voltooide installatie	1	4
Montage	2	5 - 10
Installatie	2 - 3	11 - 16
Afstelling	3	17 - 18
Test het veiligheids-open-systeem	3	19
Installeer het Protector System™ (Optioneel)	3	
Programmeer afstandsbediening	3	20
Lampje vervangen	4	21
Bediening van uw deuropener	4	
Zorg voor uw deuropener	4	
Onderhoud van uw deuropener	4	
Problemen?	4	
Bedraden van het multifunctionele deur bedieningspaneel en de verlichte deur bedieningsknop (Optioneel)	5	23
Accessoires	5	23
Vervangende onderdelen	5	24
Specificaties	5	

Voordat u begint

- Kijk naar de muur of het plafond boven de garagedeur. De muurbeugel **MOET** stevig bevestigd worden aan de ondersteunende constructie.
- Heeft u een afgewerkt plafond in uw garage? In dat geval kunnen een ondersteunende beugel en extra bevestigingsmateriaal (niet bijgeleverd) nodig zijn.
- Is er nog een andere deur dan de garagedeur? Als dit niet het geval is, dan is het Model 1702EML Outside Quick Release Accessory nodig.

1 Deur typen

- Eendelige deur met alleen een horizontale geleiderail.
 - Een deur in meerdere delen met een gebogen geleiderail.
- Let op:** het systeem werkt niet met eendelige deuren met een horizontale en een verticale geleiderail, openslaande deuren of luifels.

2 Benodigd gereedschap

3 Geleverd materiaal

- MONTAGE MATERIAAL**
- Schroef met platte kop 6mm (2)
 - 8mm slotschroef (1)
 - Kabelwiel (1)
 - As (1)
 5. 8mm borgmoer (1)
 6. Kabelwiel houder (1)

- INSTALLATIE MATERIAAL**
- 6mm moer (6)
 - Betonanker (4)
 - 6mm houtdraadbout (4)
 - 6mm zelftapper (4)
 - 6mm zeskantbout (4)
 - Snoerklemmen (3)
 13. Zeskantschroef (2)
 14. Beugel voor C-rails (1)
 15. Vorkbout (2)
 16. Bevestigingsring (2)
 17. Platte ring (1)

4 VOLTOOIDE INSTALLATIE

Tijdens het monteren, installeren en afstellen zoals beschreven in deze handleiding, kan het nuttig zijn om te kunnen refereren aan deze tekening van een voltooide installatie.

- | | |
|----------------------|---|
| (1) Kabelwiel houder | (8) Licht lens |
| (2) Trolley | (9) Touw en handvat voor handmatig ont koppelen |
| (3) Ketting / Kabel | (10) Deur arm |
| (4) Rail | (11) Deurbeugel |
| (5) Ophang beugels | (12) Muurbeugel |
| (6) Netsnoer | |
| (7) Opener | |

MONTAGE

5 In elkaar zetten van de rail

Leg de rails (1) op een vlakke ondergrond om ze in elkaar te zetten. Let op de verhoogde rand op de rails (4). Deze randen MOETEN een lijn vormen om de rails goed in elkaar te kunnen zetten. Alle drie de delen zijn uitwisselbaar. Schuif de railverbinders (2) in de gleuven aan de zijkant van de rail. Zorg ervoor dat de kleine uitsteeksels op de railverbinders (3) tegen de bovenste rand van de rail zitten. Verbind de rail door het andere eind van de verbinders in de volgende rail te schuiven. Zorg ervoor dat de verhoogde randen die over de lengte van de rail lopen (4), in een lijn lopen. Tik het gemonteerde stuk rail (5) op een blokje hout (6) tot de stukken rail tegen elkaar zitten zijn. Herhaal met het laatste deel van de rail.

6 Monteren van de kabelwiel houder

Steek de slotschroef (1) door het vierkante gat in de kabelwiel houder (4). Haal de ketting / kabel (3) uit de doos. Leg de kabel om het kabelwiel (2) en plaats het wiel in de houder. **(Let op: zorg ervoor dat de houder in elkaar is gezet zoals op de tekening.)** Schuif de as (5) door de gaten in de kabelwiel houder en het kabelwiel. **Let op: de trolley met magneet (6) MOET in getoonde positie geïnstalleerd worden.**

7 Plaatsen van ketting / kabel in de rail

Schuif de kabelwiel houder (1) in de gemonteerde rail (3), zorg ervoor dat dit gebeurt zoals op de tekening. Duw de kabelwiel houder naar de voorkant van de rail en schuif de binnenste trolley (2) in de gemonteerde rail. De magneet (4) MOET in getoonde positie geïnstalleerd worden, anders zal het systeem niet goed functioneren.

8 Bevestigen van de trolley aan de rail

Draai de gemonteerde rail om. Schuif de buitenste trolley (1) in de gemonteerde rail (2), zorg ervoor dat het deel met het gat voor de deur arm (3) in de richting van de deur wijst (4). Schuif de buitenste trolley langs de rail naar beneden tot hij aan de binnenste trolley gekoppeld zit.

9 Bevestigen van de rail aan het systeem

Draai de gemonteerde rail om. Leg de ketting om het aandrijfkettingwiel (1). Schuif de gemonteerde rail (2) richting aandrijfeenheid en in de gleuven boven in deze aandrijfeenheid. Duw de kabelwiel houder naar voren zodat de ketting strak om het kettingwiel komt te liggen. De tanden van het kettingwiel MOETEN in de ketting vallen. Beveiligd U de rails met de beugel (3) en de meegeleverde schroeven(4), zoals afgebeeld.

10 Bevestigen van de muurbeugel

Draai de gemonteerde rail en aandrijfeenheid om. Schuif de kabelwiel houder (2) richting voorkant van de rail (3). Kijk uit dat de ketting niet van het tandwiel af komt of gedraaid raakt. Schuif de slotschroef (5) in de muurbeugel (1). Zeker het geheel met de borgmoer (4) een met de platte ring (6). Draai de moer aan totdat de ketting niet meer uit de rails hangt. Pas op! Ketting NIET te strak spannen.

DE MONTAGE VAN UW OPENER IS NU GEREED.

INSTALLATIE

Draag een beschermende bril als u boven uw hoofd aan het werk bent om uw ogen te beschermen. Open alle aanwezige garagedeurlaten om schade aan de deur te voorkomen. Om ernstig persoonlijk letsel door verstrikking te voorkomen, dienen alle touwen die vastzitten aan de garagedeur verwijderd te worden, voordat begonnen wordt met het installeren van de opener.

Installatie van dit product moet overeenkomen met ZH1/494, VDE 0700 deel 238, en VDE 0700 deel 1. Het is aan te raden dat de opener wordt geïnstalleerd op een hoogte van 2,1 m of meer boven de vloer waar de ruimte dit toelaat.

11 Plaats de kopsteun

De kopsteun moet stevig aan de garageconstructie bevestigd worden. Versterk de muur of het plafond zodanig met een 40mm dikke plank. Het niet opvolgen van de instructies kan ondeugdelijke werking van het veiligheidssysteem tot gevolg hebben.

U kunt de kopsteun op de muur (1) boven de deur of aan het plafond (3) bevestigen. Volg de instructies die het beste aan uw specifieke vereisten voldoen.

Teken, terwijl de deur gesloten is, de verticale middellijn (2) van de garagedeur af. Trek deze lijn door tot op de muur boven de deur.

Open de deur tot diens hoogste openingspunt. Teken een haakse horizontale lijn (4) op de kopmuur 5 cm boven het hoogste punt zodat er ruimte is voor de bovenkant van de deur.

12 Installeer de kopsteun

OPMERKING: Gebruik de verticale middellijn en de horizontale lijn uit stap 11 voor de juiste plaatsing van de kopsteun.

A. Wandmontage: Plaats de kopsteun (1) in het midden van de verticale middellijn (2) waarbij de onderste rand van de kopsteun lijnt met de horizontaal lijn (4) (de pijl wijst naar het plafond). Teken alle gaten voor de kopsteun af (5). Boor gaten van 4,5mm en bevestig de kopsteun met houtschroeven (3).

B. Plafondmontage: Trek de verticale middellijn (2) door tot op het plafond. Plaats de kopsteun (1) op de verticale middellijn op maximaal 150mm van de wand. Zorg ervoor dat de pijl in de richting van de opener wijst. Teken alle gaten voor de kopsteun af (5). Boor gaten van 4,5mm en bevestig de kopsteun met houtschroeven (3). Voor montage aan een betonnen plafond gebruikt u de meegeleverde betonpluggen (6).

De vrije ruimte tussen het hoogste punt van de deur en de rail mag niet meer zijn dan 50 mm, en kan nul zijn als de vrije ruimte tussen de deur en het plafond slechts 30 mm is.

13 Bevestig rail aan kopsteun

Leg de opener op de garagevloer onder de kopsteun. Leg er verpakkingsmateriaal op om de ommanteling niet te beschadigen. Til de rail op tot de gaten in de kophoes uitgelijnd zijn met de gaten in de kopsteun. Aansluiten op de vorkbout (1). Bevestig de bevestigingsring (2) om de bout te vergrendelen.

N.B. Om te voorkomen dat de rail bij een roldeur tegen de veren aankomt, kan het nodig zijn de opener op een tijdelijke ondersteuning te plaatsen.

14 Ophangen van de opener

Buig de ophangbeugels (1) tot ze plat tegen het plafond aanzitten. Meet de afstand van de muurbeugel tot aan de plafondmontage bouten van de beugels. Markeer de lengte op het plafond te beginnen bij de voorste muur, langs dit punt wordt de aandrijfeenheid gemonteerd. Open de deur volledig. Laat de opener op de deur steunen. Voeg de schroef met de platte kop (A) op ongeveer 120 mm afstand van de motorkop in de sammengebouwde rails (B). Schuif de ophangijzers over de schroef en schroef dan de moeren vast (5). Hierdoor draaien de schroeven met de platte kop 90 graden en haken zich in de rails vast.(C)

. Boor gaten van 8 mm in het plafond en gebruik de betonankers (2) voor betonnen plafonds. Bevestig de ophangbeugels aan het plafond met de houtdraadbouten (3). Boor gaten van 4 mm voor houten plafonds en bevestig met de houtdraadbouten (3).

15 Bevestigen van de deurbeugel

Procedure voor het installeren bij gelede deuren en deuren uit één stuk:

Deursteun (1) beschikt over bevestigingsgaten aan de linker- en rechterzijde. Wanneer voor de installatie de bovenste en de onderste montagegaten noodzakelijk zijn, gebruikt u zowel de deursteun als de deursteunplaat (2) zoals afgebeeld.

1. Plaats deursteun (met of zonder deursteunplaat, indien noodzakelijk) bovenaan, in het midden van de deur aan de binnenkant, zoals afgebeeld. Teken de gaten af.

A. Eendelige deur of sectionaaldeur met een looprail: deurbeslag binnen en boven aan de deur monteren.

B. Sectionaaldeur met twee horizontale looprails: deurbeslag 150 - 250 mm van de bovenzijde van de deurrand monteren.

2. **A. Deuren van bladmetaal**
Monteren met houtschroeven (4).

B. Deur uit één stuk optioneel
Monteren met houtschroeven (4).

Let op: als u een Hörmann deur heeft (voor sommige andere deuren geldt hetzelfde) wordt aangeraden twee schroeven (5) in de onderste gaten aan de voorkant te plaatsen (niet bijgeleverd).

16 Bevestig deur arm aan de trolley

A. Bij voorkeur:

Ontkoppel de trolley door aan het rode handvat te trekken en schuif richting de deur. Bevestig de rechte deur arm (5), met de deur gesloten, aan de trolley (4) met bout (3), borg met moer (1). Bevestig de gebogen deur arm (2) aan de deurbeugel met bout (3) en borg met moer (1). Lijn de rechte en de gebogen arm uit met een overlap van 2 gaten en verbind ze met bouten (3), borg met moeren (1). Als de rechte deur arm (5) te lang is, kort deze dan in.

B. Waar extra bewegingsruimte voor de deur vereist is:

Bevestig gebogen deur arm (2) met de deur gesloten aan de deurbeugel met bout (3), borg met moer (1). Breng de gebogen deur arm (2) naar de trolley, verbind deur arm aan trolley met bout (3), borg met moer (1)

Sluit de elektriciteit aan

Om installatieproblemen te voorkomen mag de garagedeur opener niet lopen voordat u daarvoor instructie krijgt.

Sluit de opener aan op een aansluitpunt volgens plaatselijk geldende regels. Het licht van de opener zal gaan branden wanneer de elektriciteit wordt aangesloten en blijft 2 1/2 minuut aan.

17 Bevestig de limiet schakelaars

Let op: de limiet schakelaars moeten als afgebeeld worden geïnstalleerd. Wanneer ze verkeerd geïnstalleerd worden, zal het systeem niet goed werken.

Sluit de garagedeur met de hand. Bepaal de positie van de sluit-limiet schakelaar (1) (lang snoer) door het midden van de trolley op een lijn te zetten met het midden van de limiet schakelaar. De limiet schakelaars worden bediend door een magneet in de binnenste trolley.

Steek de onderste rand (5) van de limiet schakelaar (1) in de onderste lip van de rail (7). Steek de bovenste rand (4) van de limiet schakelaar onder de bovenste lip van de rail (6). Breng de limiet schakelaar omhoog tegen de bovenste lip van de rail en draai de schroef (8) vast om de sluit-limiet schakelaar vast te zetten.

Open de garagedeur handmatig tot hij volledig open staat. Trek aan het rode handvat om de deur voorbij de binnenste trolley te openen. Stel de positie van de open-limiet schakelaar (3) (korte draad) vast door het midden van de trolley en het midden van de limiet schakelaar op een lijn te zetten.

Schuif de onderste rand (5) van de limiet schakelaar (1) in de onderste lip van de rail (7). Steek de bovenste rand (4) van de limiet schakelaar onder de bovenste lip van de rail (6). Breng de limiet schakelaar omhoog tegen de bovenste lip van de rail en draai de schroef (8) vast om de open-limiet schakelaar vast te zetten.

Leg de bedrading voor de limiet schakelaar (9) in de bovenste gleuf van de rail (10). Zet de draden vast met een snoerklem. De draden moeten worden vastgezet zodat ze niet in de weg zitten bij de bewegingen van de trolley. Activeer de afstandsbediening, de opener zal in werking treden en automatisch weer koppelen met de deur.

Laat de deur tweemaal geheel open en dicht gaan. Als de deur halverwege terugloopt, ga dan naar het "instellen van de kracht" gedeelte. Stel de limiet schakelaar zover bij als nodig is zodat de deur volledig opent en sluit zonder terug te lopen.

18 Instellen van de kracht

De kracht is geprogrammeerd om te werken bij de meeste deuren, maar, als de limieten niet ingesteld konden worden, of de deur zakt tijdens het openen halverwege weer terug, volgt u de volgende procedure: Vind de programmeer knop (1) op de linkerkant van de aandrijfeenheid (2). Druk de programmeer knop tweemaal in om het Auto-Kracht-Afstel programma te komen. De groene LED zal langzaam knipperen. Activeer de aandrijfeenheid met de afstandsbediening en laat de aandrijfeenheid tot volledig open lopen. Activeer de aandrijfeenheid opnieuw om de aandrijfeenheid tot volledig gesloten te laten lopen. De deur moet een keer volledig openen en sluiten om de kracht goed in te kunnen stellen. Als de aandrijfeenheid stopt voordat de deur volledig geopend of gesloten is, herhaalt u het proces. De groene LED stopt met knipperen als de kracht goed is ingesteld.

19 Test het veiligheids-open-systeem

De veiligheids-open-systeem test is belangrijk. De garagedeur moet teruglopen bij contact met een obstakel van 40 mm dat plat op de grond ligt. Gebreken aan de goede afstelling van de opener kunnen ernstig persoonlijk letsel veroorzaken door het sluiten van de garagedeur. Herhaal de test eenmaal per maand en stel indien nodig opnieuw af.

Procedure: plaats een obstakel van 40 mm (1) plat op de vloer onder de garagedeur. Sluit nu de deur. De deur **moet** nu weer opengaan door de obstructie. Als de deur **stopt** op de obstructie, dan gaat hij niet ver genoeg naar **beneden**. Breng de sluit-limiet schakelaar dicht bij de deur.

Als de deur terugloopt omkeert op het 40 mm grote obstakel, verwijder dan het obstakel en laat de deur weer een keer volledig openen en sluiten. De deur **mag** niet teruglopen in gesloten toestand. Als dat wel het geval is, stel dan de limiet bij en herhaal de veiligheids-open test.

Plaats 20 kilo op het midden van de deur en verzeker uzelf dat de deur niet meer dan 500 mm omhoog komt.

BEWAAR DEZE INSTRUCTIES

Installeren van het Protector System™ (Optioneel) – (Zie accessoires)

Nadat de opener geïnstalleerd en afgesteld is, kan het Protector System™ geïnstalleerd worden. De instructies hiervoor zijn bij het optionele apparaat gevoegd.

Protector System™ voorziet in een extra veiligheid zodat een klein kind niet vast kan komen te zitten onder de garagedeur.

Het gebruikt een onzichtbare straal welke, bij onderbreking door een obstakel, een sluitende deur weer open laat gaan en er voor zorgt dat een open deur niet dicht gaat. *Dit systeem wordt sterk aanbevolen voor huiseigenaren met kleine kinderen.*

20 Programmeren van de afstandsbedieningen

Activeer de opener alleen als u de deur volledig in het zicht heeft, deze vrij is van obstakels en correct is afgesteld. Niemand mag de garage binnenkomen of verlaten als de deur in beweging is.

De ontvanger van uw garagedeur opener en de afstandsbediening zijn ingesteld met een overeenkomende code. Als u extra afstandsbedieningen aanschaft, moet de opener opnieuw worden geprogrammeerd zodat hij de nieuwe code accepteert.

De ontvanger programmeren zodat hij extra afstandsbedieningen accepteert:

1. Druk de programmeer knop op de zijkant van de aandrijfeenheid (1) een keer in. De groene LED zal nu 30 seconden constant branden.
2. Druk nu binnen 30 seconden de knop op de afstandsbediening (2) in en houd deze vast.
3. Laat de knop los als het lampje van de motor knippert. De code is nu opgeslagen. Als er geen lampje gemonteerd is, zullen er twee klikjes te horen zijn.

Om alle codes uit het geheugen van de motor te wissen of een ongewenste afstandsbediening te deactiveren, dienen eerst alle codes gewist te worden:

Druk de programmeer knop (1) op de motor in tot het leer-indicatie lampje uitgaat (ongeveer 6 seconden). Alle eerdere codes zijn nu gewist. Programmeer elke afstandsbediening of sleutellose ingang die u wilt gebruiken opnieuw.

Vervang het lampje (1) door een lampje van maximaal 21 Watt. Draai het lampje in zoals getoond (2). Het licht zal aangaan en 2 1/2 minuut blijven branden zodra de stroom weer aangesloten is. Na 2 1/2 minuut gaat het lampje weer uit.

Bediening van uw opener:

Uw opener kan geactiveerd worden door elk van de volgende apparaten:

- De zender van de afstandsbediening. Houd de knop ingedrukt tot de deur begint te bewegen.
- De verlichte deur bedieningsknop (als deze geïnstalleerd is). Houd de knop ingedrukt tot de deur begint te bewegen.
- De buiten sleutelbediening of sleutellose ingang (als deze geïnstalleerd zijn).

Handmatig openen van de deur:

Indien mogelijk, moet de deur volledig gesloten zijn. Zwakke of kapotte veren kunnen een deur snel dicht laten klappen. **Materiele schade of ernstig persoonlijk lestel kunnen hiervan het gevolg zijn.**

De deur kan handmatig geopend worden door het ontkoppel handvat naar beneden te trekken. Om de deur weer te koppelen dient de aandrijfeenheid geactiveerd te worden.

Gebruik het ontkoppel handvat niet om de deur open of dicht te trekken.

Als de deuropener wordt geactiveerd door de afstandsbediening of de deur bedieningsknop:

1. Indien volledig open, zal de deur sluiten.
2. Indien gesloten, zal de deur openen.
3. Tijdens openen of sluiten, zal de beweging stoppen.
4. Indien deels open, zal de deur in tegengestelde richting van de laatste beweging gaan bewegen.
5. Als er een obstructie wordt waargenomen tijdens het sluiten, zal de beweging omkeren en de deur open gaan.
6. Als er een obstructie wordt waargenomen tijdens het openen, zal de beweging van de deur 1 seconde lang omkeren.
7. Het optionele Protector System™ maakt gebruik van een onzichtbare straal welke, wanneer onderbroken door een obstructie, er voor zorgt dat een sluitende deur open gaat en voorkomt dat een open deur sluit. Dit systeem wordt STERK AANGERADEN voor huiseigenaren met kleine kinderen.

Laat het systeem 15 minuten afkoelen als de opener 5 minuten in werking is geweest.

Het lampje van de opener gaat aan als: 1. Als de opener wordt aangesloten; 2. Als de stroomtoevoer wordt onderbroken; 3. Als de opener geactiveerd wordt.

Het licht gaat vanzelf uit na 2 1/2 minuut. Gebruik een lampje van maximaal 21 Watt.

Zorg voor uw opener

Indien correct geïnstalleerd, zal uw opener prima prestaties leveren en minimaal onderhoud eisen. De opener heeft geen extra smering.

Limiet en kracht afstellingen: deze afstellingen dienen gecontroleerd en goed ingesteld worden bij de installatie van de opener. Er is alleen een schroevendraaier nodig. Weersomstandigheden kunnen enige kleine veranderingen in de werking van de deur veroorzaken, welke enige bijstelling vragen, vooral tijdens het eerste jaar van gebruik.

Zie de limiet en kracht afstellingen op pagina 2. Volg de instructies nauwgezet en **herhaal de veiligheids-omkeer-test na iedere aanpassing.**

Afstandsbediening: extra afstandsbedieningen, voor gebruik in ieder voertuig dat gebruik maakt van de garage, kunnen te allen tijde worden gekocht. Zie bij accessoires. De ontvanger moet geprogrammeerd worden om met een nieuwe afstandsbediening te kunnen werken.

Batterij van de afstandsbediening: de lithium batterijen kunnen tot 5 jaar stroom leveren. Als het zendbereik kleiner wordt, vervang dan de batterij.

Batterij vervangen: stop de batterijen erin met de positieve kant boven. Aan beide kanten dichtklikken om het deksel weer te sluiten. Gooi lege batterijen niet in de vuilnisbak, maar breng ze naar de daarvoor bestemde plaats.

Onderhoud van uw opener:

Eens per maand:

- Herhaal de veiligheids-omkeer-test. Stel zonodig bij.
- Bedien de deur handmatig. Is hij niet in evenwicht of klemt hij, schakel dan een garagedeur service-dienst in.
- Controleer of de deur volledig opent en sluit. Stel de limiet en / of kracht indien nodig bij.

Tweemaal per jaar:

- Controleer de kettingspanning. Maak de trolley eerst los. Stel indien nodig bij.

Eenmaal per jaar:

Olie de deurrol, lagers en scharnieren. De opener heeft geen extra smering. Vet de deurgeleiders niet in.

PROBLEMEN?

1. De opener werkt niet op de afstandsbediening:

- Krijgt de opener wel stroom? Sluit een lamp aan op de wandcontactdoos. Als deze niet gaat branden, controleer dan de stoppenkast of de stroomonderbreker. (Sommige wandcontactdozen worden bediend door een muurschakelaar.)
- Zijn alle deursloten geopend? Zie de installatie waarschuwing op pagina 1.
- Probeer een nieuwe batterij.
- Als u twee of meer afstandsbedieningen heeft waarvan een het er maar doet, zie dan de ontvanger programmeer procedure in stap 21.
- Is er een opeenhoping van sneeuw of ijs onder de deur? De deur kan vastgevroren zijn aan de grond. Verwijder iedere obstructie.
- De veer van de garagedeur kan gebroken zijn. Laat deze door een deskundige vervangen.

2. De afstandsbediening heeft een klein bereik.

- Is de batterij geplaatst? Probeer een nieuwe.
- Verander de positie van de afstandsbediening in de auto.
- De metalen garagedeur, isolatie met een folie laag of metalen gevelbeplating kunnen het zendbereik verminderen.

3. De beweging van de deur draait zonder duidelijke reden om, en de lampjes van de opener knipperen niet.

- Is er iets dat de deur in de weg zit? Trek aan het ontkoppel handvat. Bedien de deur handmatig. Als de deur uit evenwicht is of klemt, haal er dan een service monteur bij.
- Programmeer de kracht opnieuw.
- Verwijder aanwezig sneeuw of ijs van de garagevloer daar waar de deur sluit.
- Als de beweging omkeert als de deur volledig gesloten is, stel dan de sluit-limiet bij.

Herhaal de veiligheids-omkeer-test nadat het afstellen klaar is.

De noodzaak van incidenteel aanpassen van de limieten is normaal. In het bijzonder weersomstandigheden kunnen de werking van de deur beïnvloeden.

4. De beweging van de deur keert zonder reden om en het lampje van de deur bedieningsknop knippert na deze beweging 5 seconden lang.

- Controleer het Protector System™ (als u dit accessoire heeft geïnstalleerd). Als het lampje knippert, corrigeer dan de uitlijning.

5. De garagedeur gaat vanzelf open en dicht:

- (Alleen toetsenbord of code schakelaar zenders.) Heeft u een buurman met dezelfde garagedeuropener die dezelfde code gebruikt? Verander uw code.
- Zorg ervoor dat de drukknop niet vastzit in de AAN-positie.

6. De deur sluit niet volledig:

Stel de sluit-limiet bij.

Herhaal de veiligheids-omkeer-test na elke aanpassing van de deurarm lengte of de sluit-limiet.

7. De deur gaat open, maar wil niet meer dicht:

- Controleer het Protector System™ (Indien u dit accessoire heeft geïnstalleerd). Als het lampje knippert, corrigeer dan de uitlijning.

Herhaal de veiligheids-omkeer-test nadat de aanpassingen uitgevoerd zijn.

8. Het lampje van de opener gaat niet aan:

Vervang het lampje (maximaal 21 Watt).

9. Het lampje van de opener gaat niet uit:

Kapotte logische sturing.

10. De motor van de opener broemt even, maar werkt niet:

- De veren van de garagedeur zijn gebroken. Sluit de deur en gebruik het ontkoppel touw en handvat om de trolley te ontkoppelen. Open en sluit de deur handmatig. Een deur die goed in evenwicht is, zal in iedere positie blijven staan, en wordt daarbij volledig ondersteund door de veren. Is dit niet het geval, haal er dan een erkende service monteur bij die het probleem kan verhelpen.
- Als dit probleem zich voordoet bij het eerste gebruik van de opener kan het zijn dat de deur op slot zit. Haal de deur van het slot.

11. De opener doet het niet als gevolg van een stroomstoring:

- Trek aan het ontkoppel handvat om de trolley los te maken. De deur kan handmatig geopend en gesloten worden. De volgende keer dat de opener gebruikt wordt, zal de trolley automatisch weer vastkoppelen.
- Het Outside Quick Release accessoire 1702EML (indien geplaatst) ontkoppelt de trolley van buiten de garage in het geval van een stroomstoring.

Bedraden van het multifunctionele deur bedieningspaneel en de verlichte deur bedieningsknop (optioneel)

Plaats het deur bedieningspaneel op een muur vanwaar de garagedeur zichtbaar is, niet in de buurt van de deur en het bevestigingsmateriaal, op een minimale hoogte van 1,5 m. Bevestig het waarschuwingslabel voor kinderen aan de muur naast het bedieningspaneel.

Er zitten 2 schroefaansluitingen (1) op de achterkant van de deur bediening (2). Strip de beldraad ongeveer 6 mm (4). Scheid de draden genoeg om de wit / rode draad aan te kunnen sluiten op schroefaansluiting 1 en de witte draad op schroefaansluiting 2 (1).

Verlichte deur bedieningsknop: Bevestig aan een binnenmuur van de garage met de plaatschroeven (3) die meegeleverd zijn met de verlichte deur bedieningsknop. Boor gaten van 4 mm en gebruik pluggen (6) als u in een stenen of betonnen muur bezig bent. Een geschikte plaats is naast de tweede deur en buiten bereik van kinderen.

Multifunctionele deurbediening: steek een kleine schroevendraaier met een platte kop boven in de muur bediening (10). Wip nu voorzichtig het deksel eraf. Bevestig met plaatschroeven (8) aan een binnenmuur van de garage als volgt:

- Installeer de onderste schroef, laat deze 3 mm uit de muur steken.
- Plaats de onderkant van het muur paneel over de schroefkop en draai deze klemvast.
- Installeer de bovenste schroef omzichtig om scheuren van de kunststof behuizing te voorkomen. Draai niet te strak aan.
- *Plaats het deksel terug door de onderste nokken (9) in te steken en op zijn plaats te klikken. Om het deksel te verwijderen na installatie wipt u het deksel voorzichtig aan de bovenkant los met een paperclip of een kleine schroevendraaier met platte kop.*

Laat het belsnoer omhoog lopen over de muur en langs het plafond naar de garagedeur opener. Gebruik geïsoleerde nieten (5) om het snoer vast te zetten.

De snelaansluitklemmen (7) van de opener bevinden zich in de uitsparing naast de programmeer knop op het linker zijpaneel. Steek de bedraden in de gaten in de snelaansluitklemmen als volgt: rood / wit in rood en wit in wit.

Accessoires

(1) Model	84330EML	enkele functie afstandsbediening
(2) Model	84333EML	3-functies afstandsbediening
(3) Model	84335EML	3-functies mini afstandsbediening
(4) Model	770EML	het Protector System™ (beveiligings systeem)
(5) Model	8747EML	draadloos sleutellose ingang toetsenbord
(6) Model	845EML	multifunctioneel deur bedieningspaneel
(7) Model	75EML	verlichte deur bedieningsknop
(8) Model	760EML	buiten sleutelbediening
(9) Model	1702EML	Outside Quick Release (buiten snel opener)

Vervangingsonderdelen

(1)	41A5644	ketting / kabel met trolley
(2)	41A5674	motor
(3)	41A5643	zak bevestigingsmateriaal
(4)	012B0905	deurbeugel
	012B0906	
(5)	012C0788	muurbeugel
(6)	012C0908	rails eindstuk
(7)	41A5675	rail verbinders
(8)	41A5676	rail delen

Specificaties

VOOR GEBRUIK IN DE E.U.

Voltage.....	230 VAC 50 / 60 Hz
Max. trekkracht.....	600 N
Vermogen.....	85 W
Normaal moment.....	3,0 Nm
Standby vermogen.....	9 W
Max. gewicht van de deur.....	60 kg

Motor

Type.....	63:1 wormwiel vertraging
Volt.....	24 V DC
Aandrijf mechanisme	
Lengte van de beweging.....	2,3 m
Snelheid van de beweging.....	8 cm / sec.
Lamp.....	24 V - 21 W

Veiligheid

Elektronisch.....	auto-kracht aanpassing
Elektrisch.....	thermische zekering in transformator
Limiet aanpassing.....	handmatig

Afmetingen

Lengte (totaal).....	2,75 m
Benodigde vrije ruimte.....	30 mm
Hangend gewicht.....	9 kg

Ontvanger code registers

Rolling code.....	8
Dipswitch.....	1
Toetsenbord.....	1
Frequentie.....	433,92 MHz

Verklaring van overeenstemming



De ondergetekende verklaart hierbij dat de gespecificeerde apparatuur en alle accessoires voldoen aan de vermelde richtlijnen en normen.

Model:.....ML500

89/336/EEC
73/23/EEC
1999/5/EC

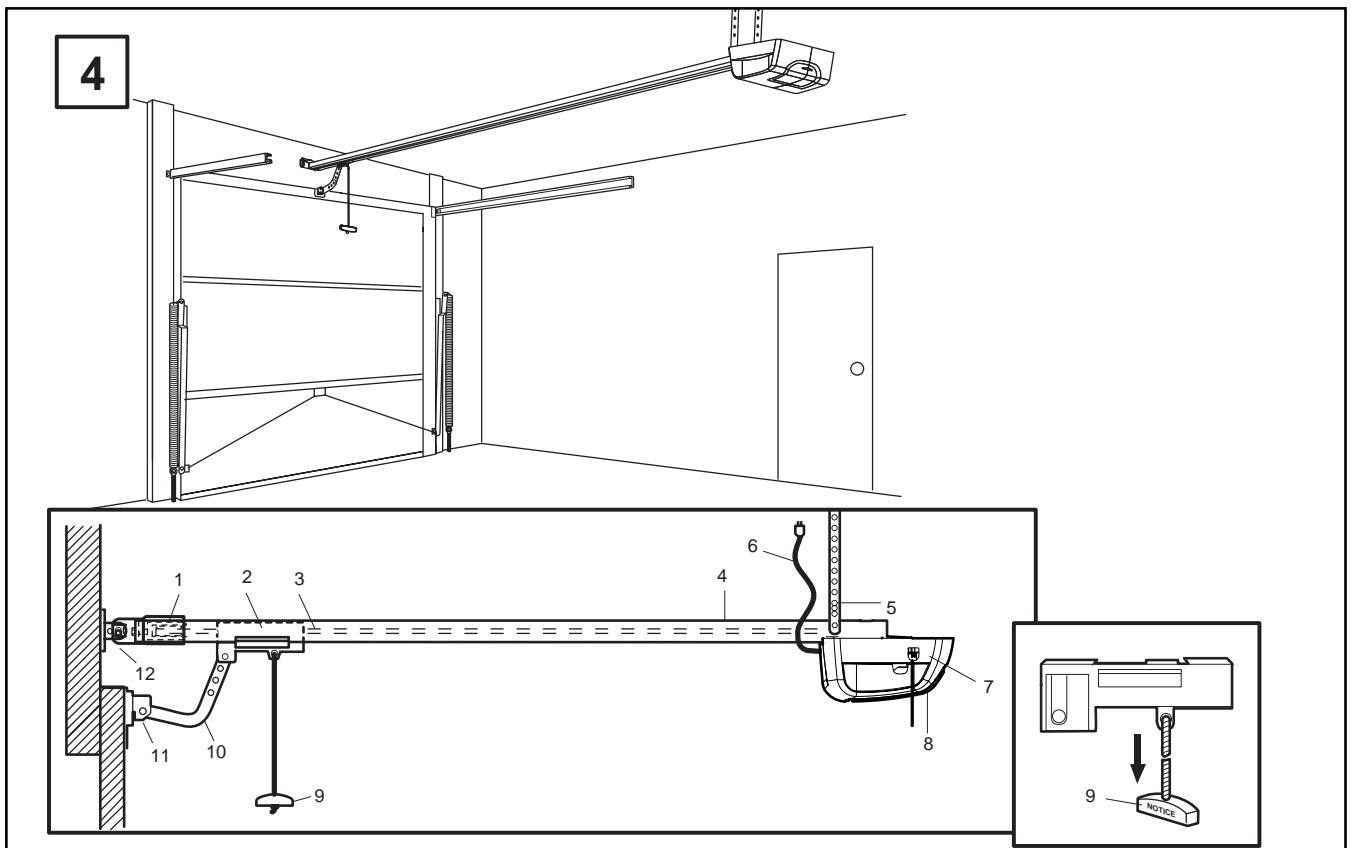
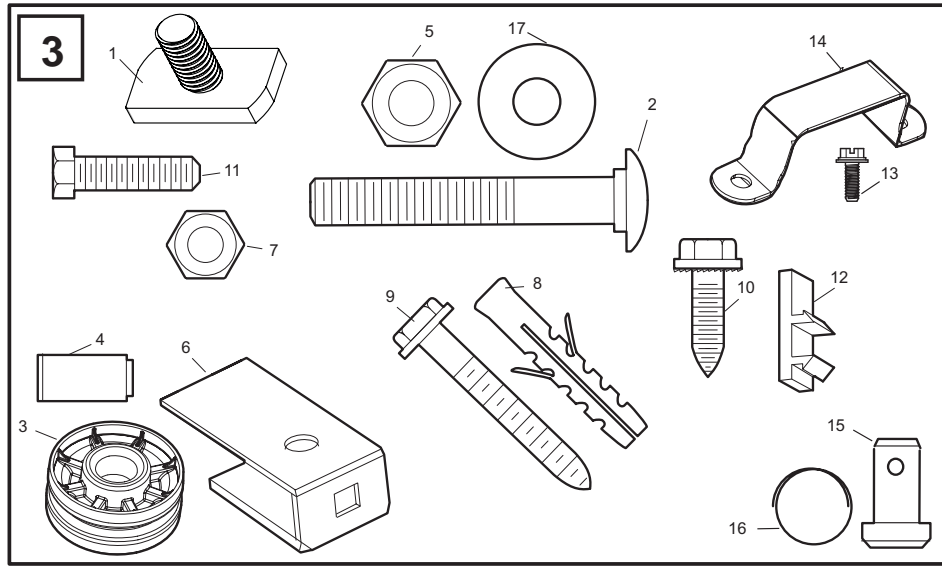
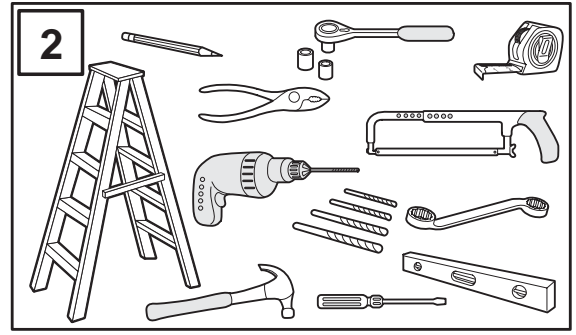
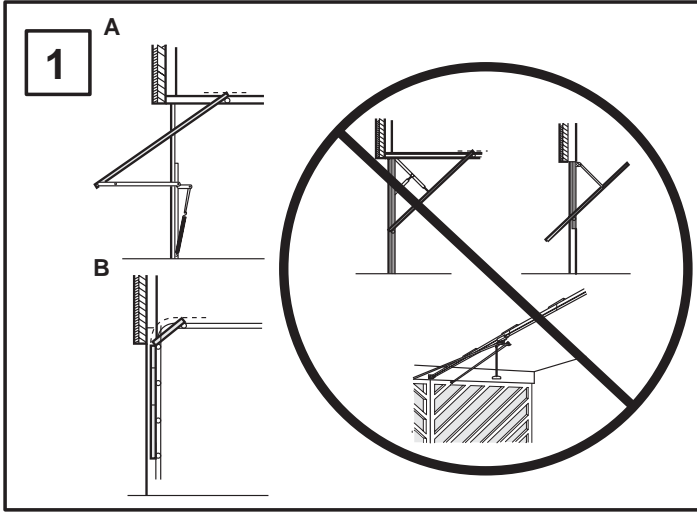
EN55014-1 (2000), EN55014-2 (1997), EN61000-3-2 (2000), EN61000-3-3 (1995), EN 301 489-3 (V1.3.1), EN 300 220-3 (V1.1.1), EN60335-1 (1994), en EN60335-2-95 (2000)

Inbouwverklaring

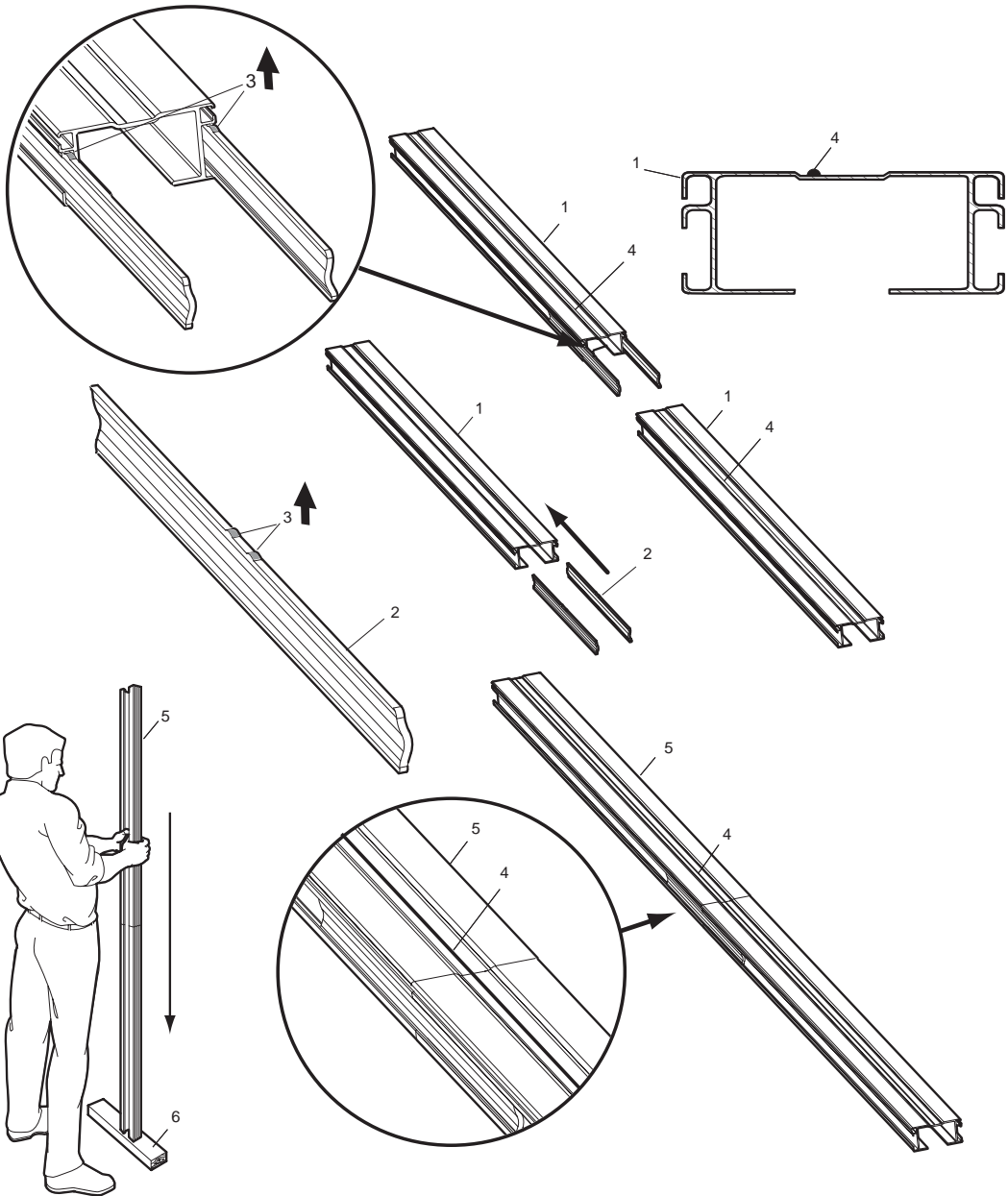
Een elektrische garagedeuropener, in combinatie met een garagedeur, moet worden geïnstalleerd en onderhouden overeenkomstig alle instructies van de fabrikant, om aan de bepalingen van de EN12453, EN13241-1 en Machinerichtlijn 89/392/EEG te voldoen.

Barbara P. Kelkhoff

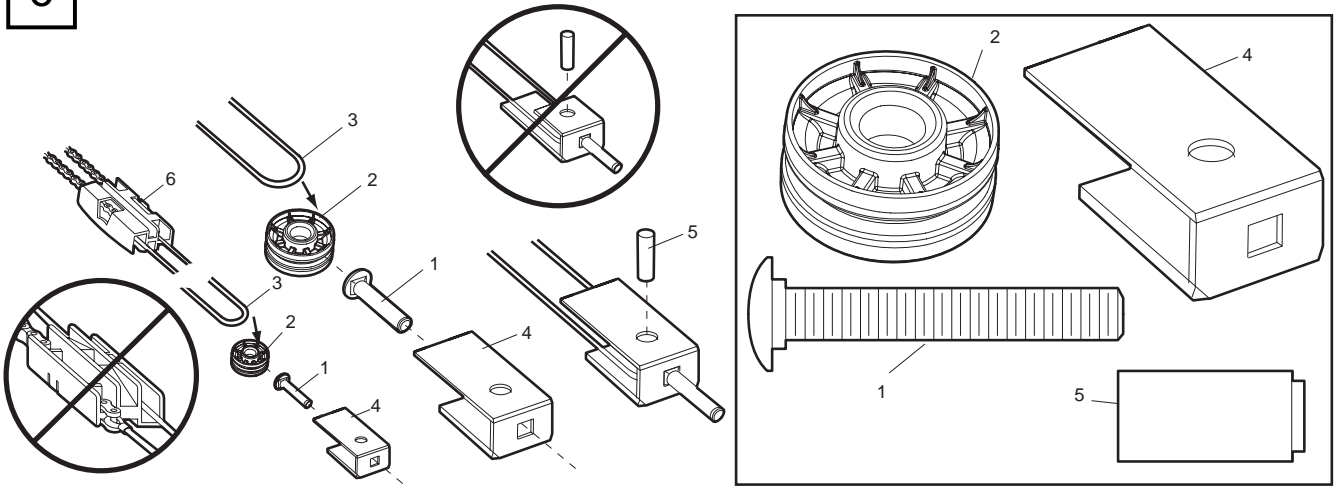
B. P. Kelkhoff
Manager, Regulatory Affairs
Chamberlain GmbH
D-66793 Saarwellingen
July, 2007

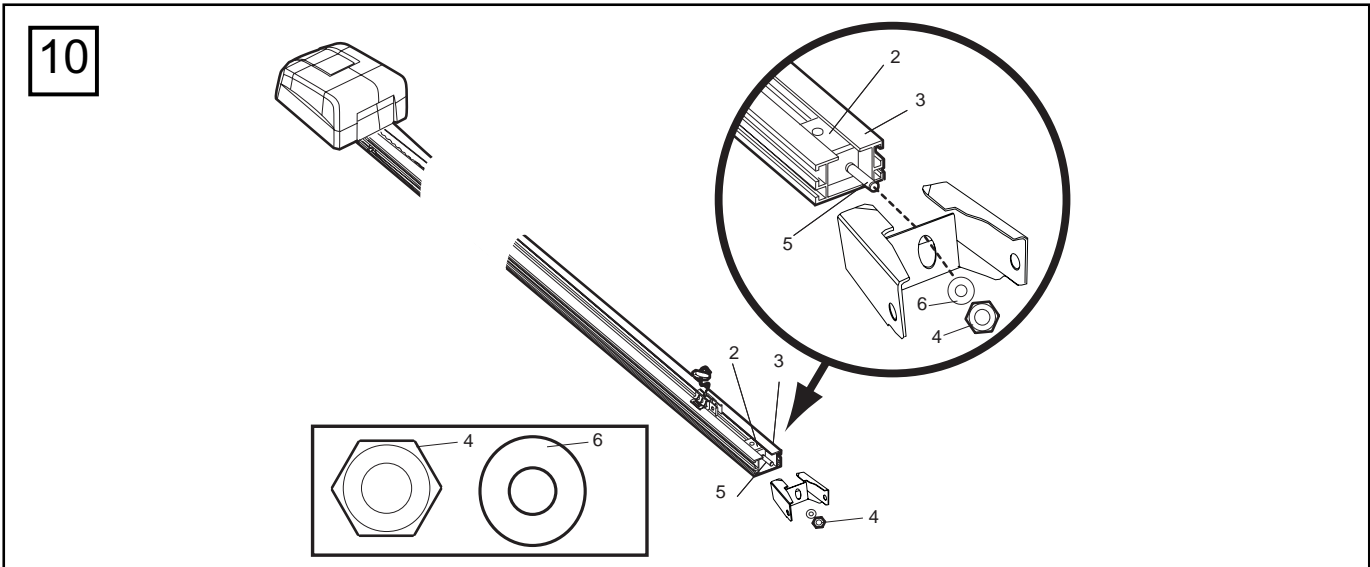
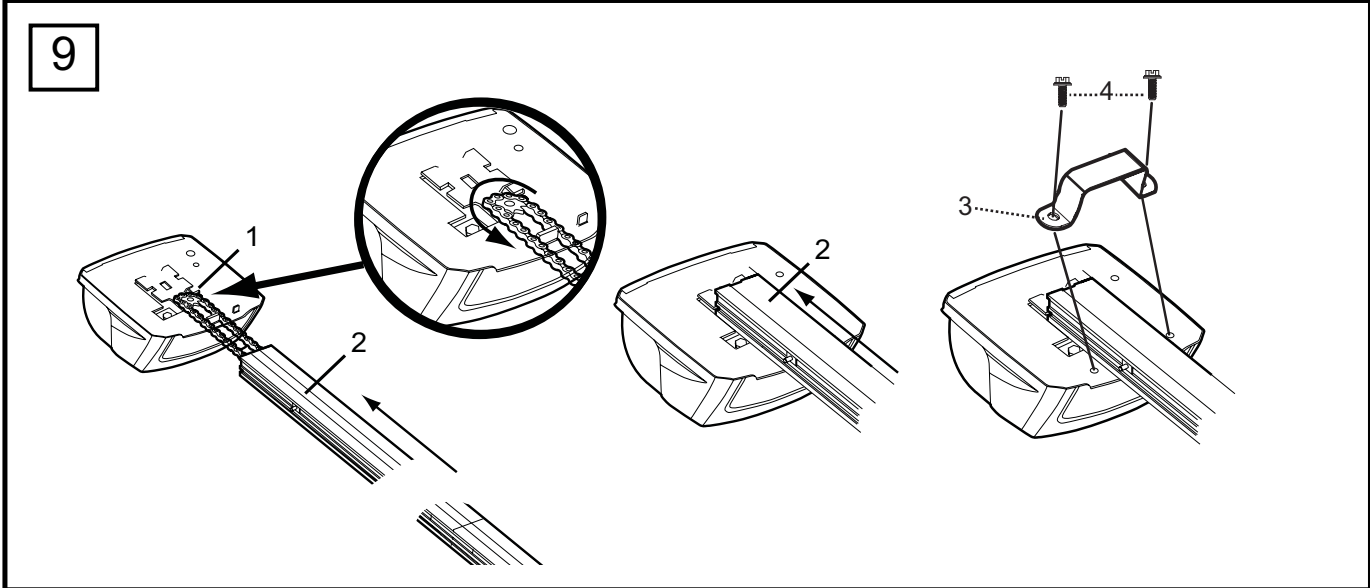
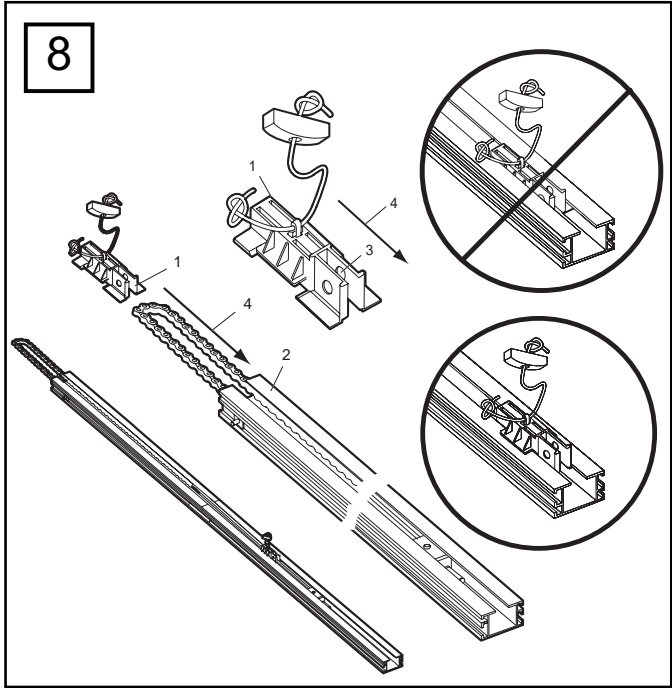
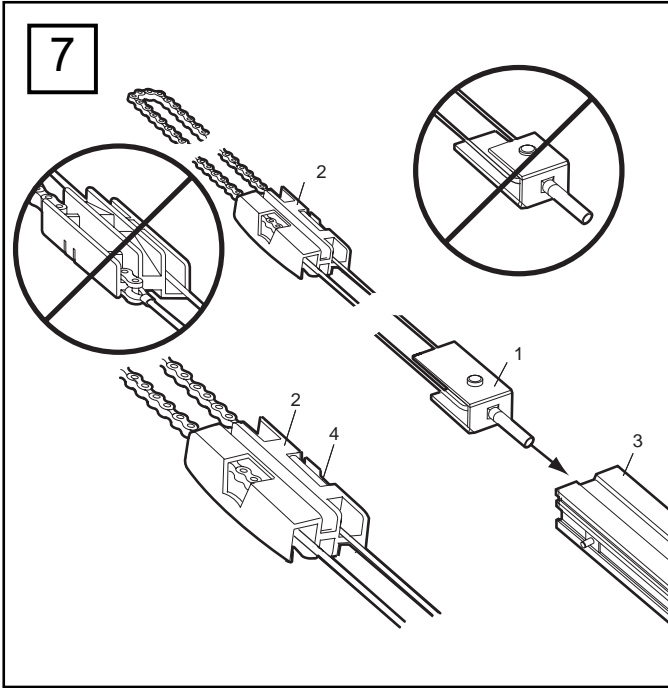


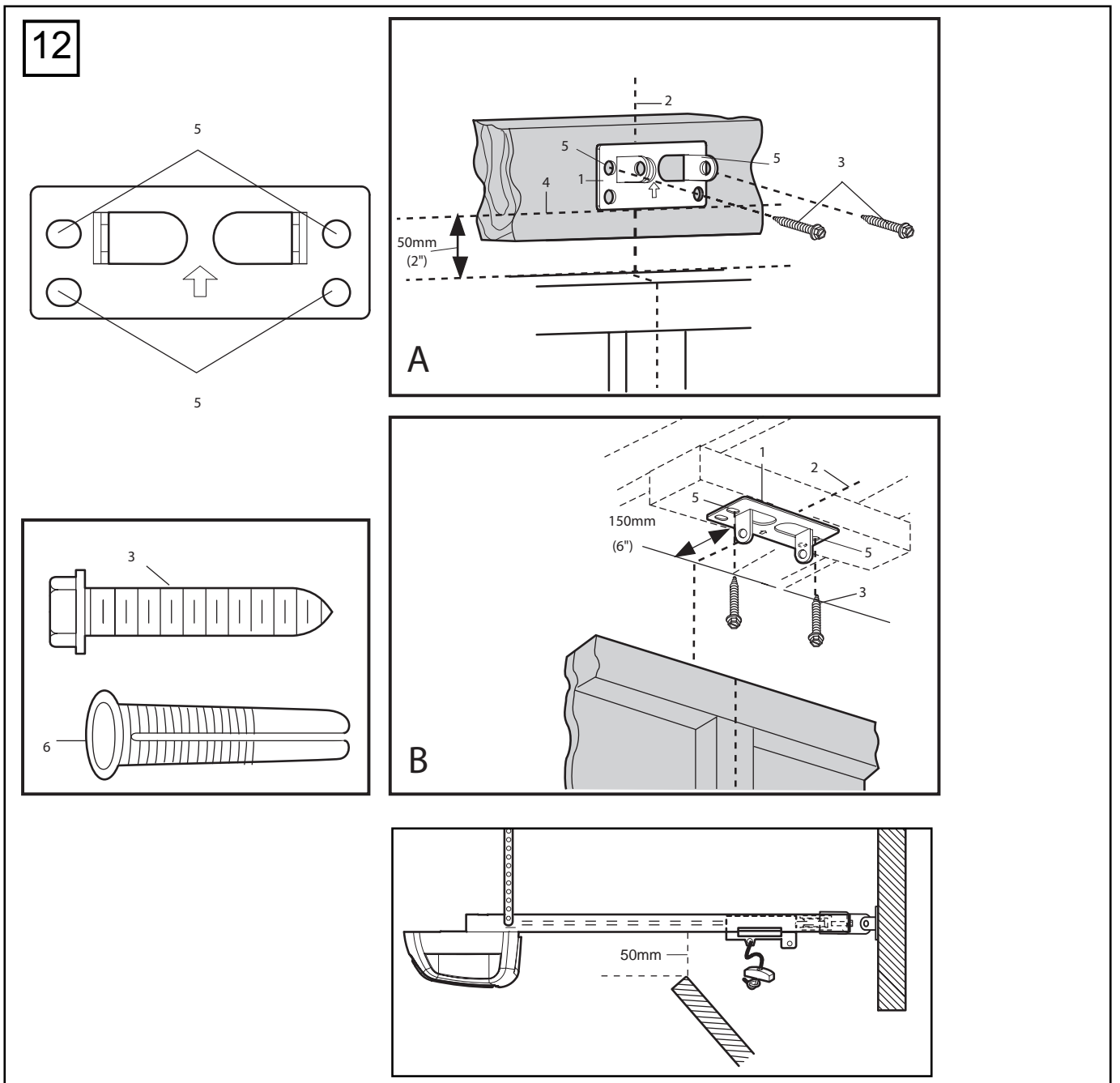
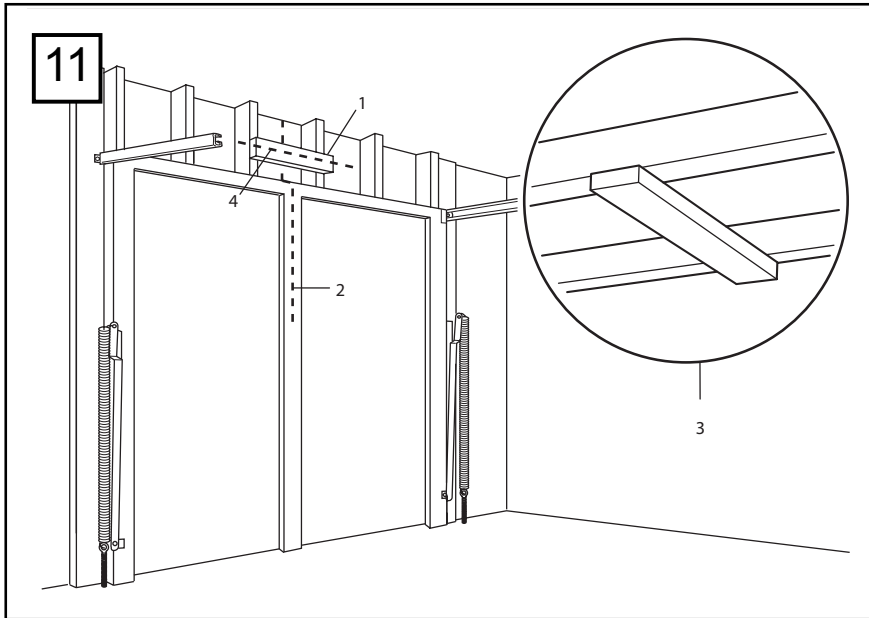
5

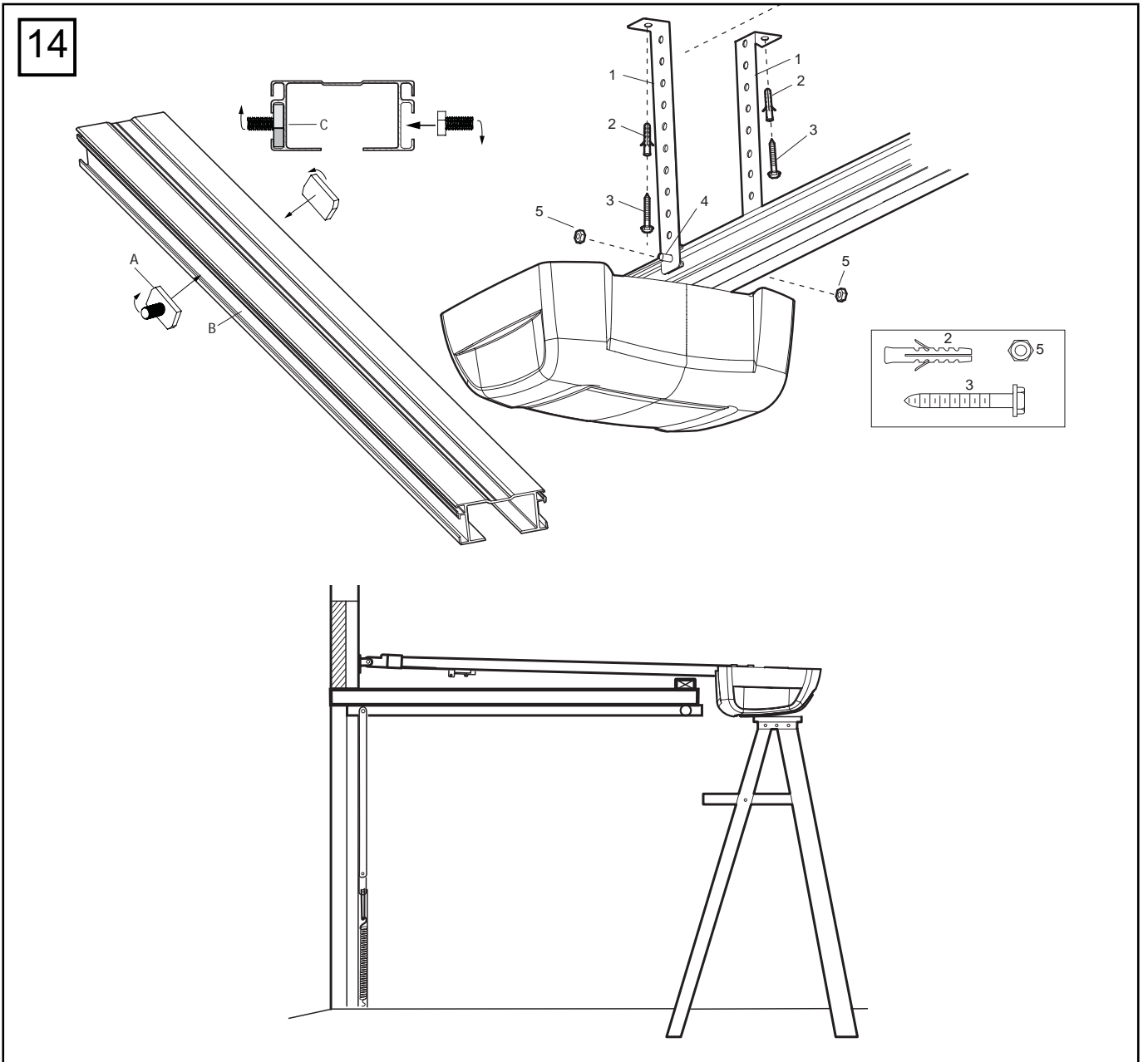
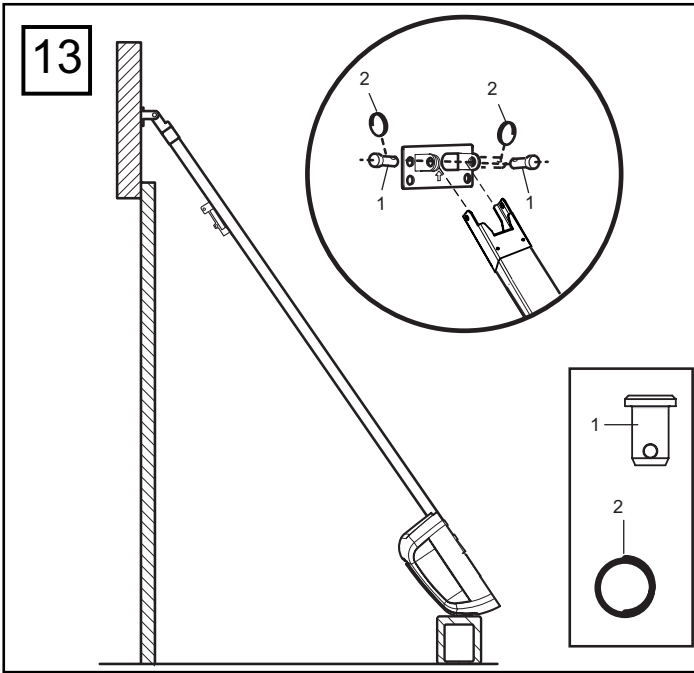


6

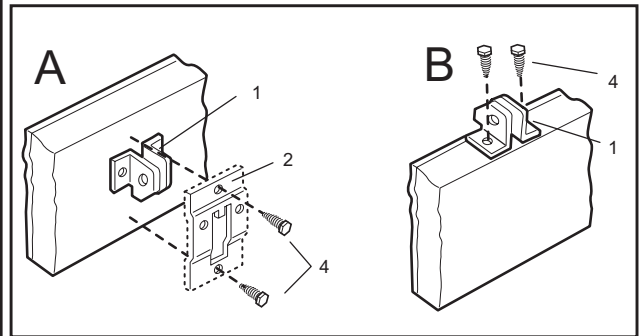
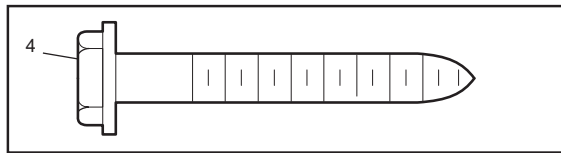
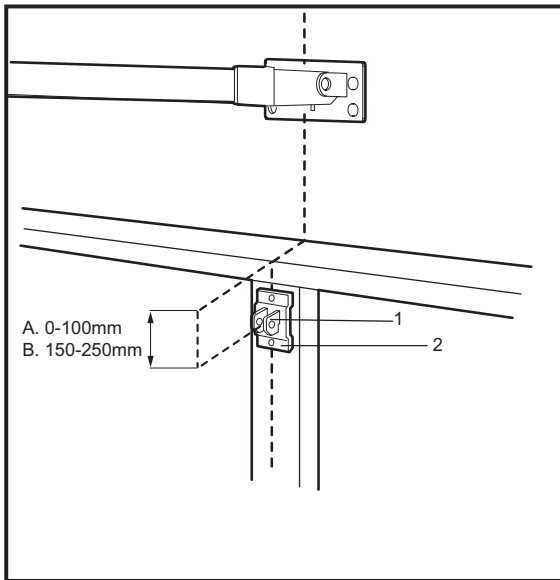




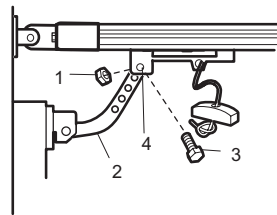
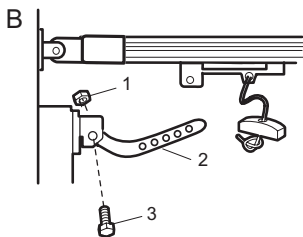
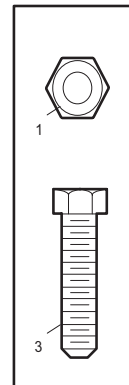
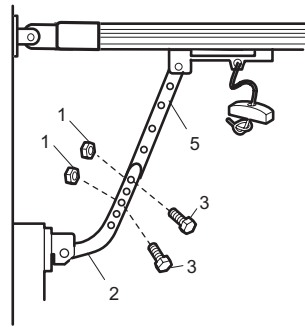
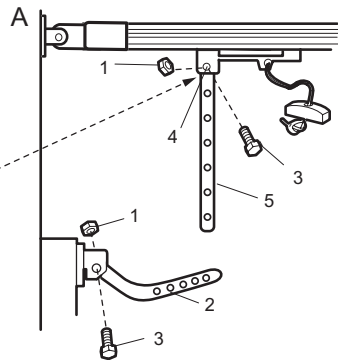
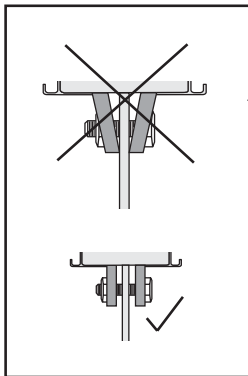


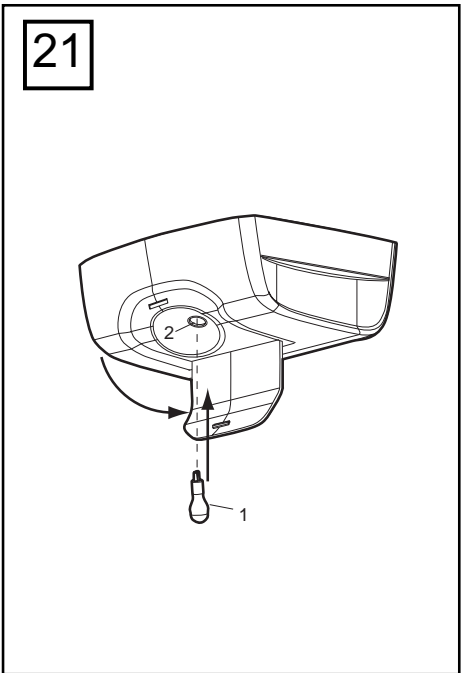
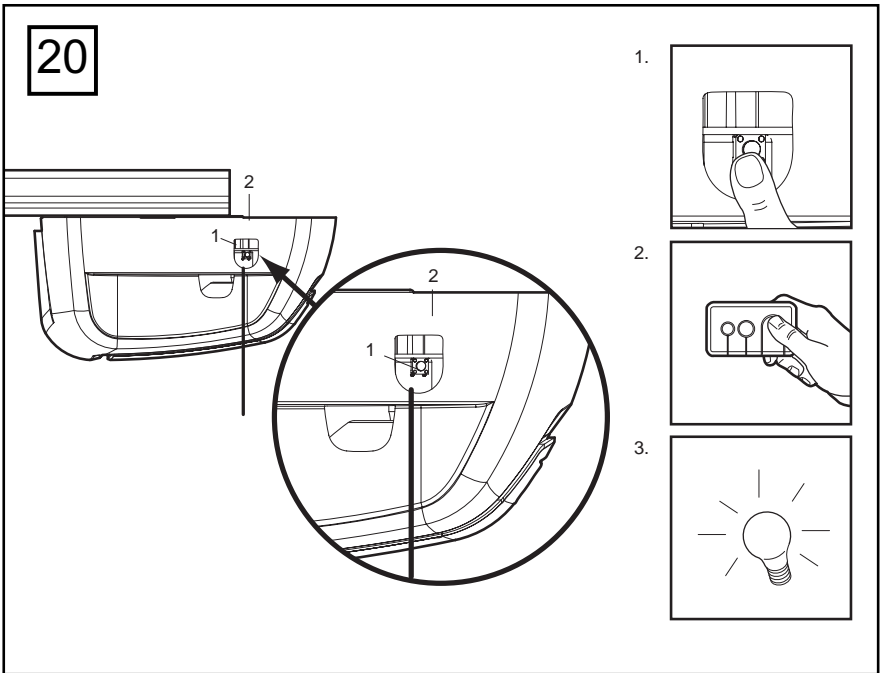
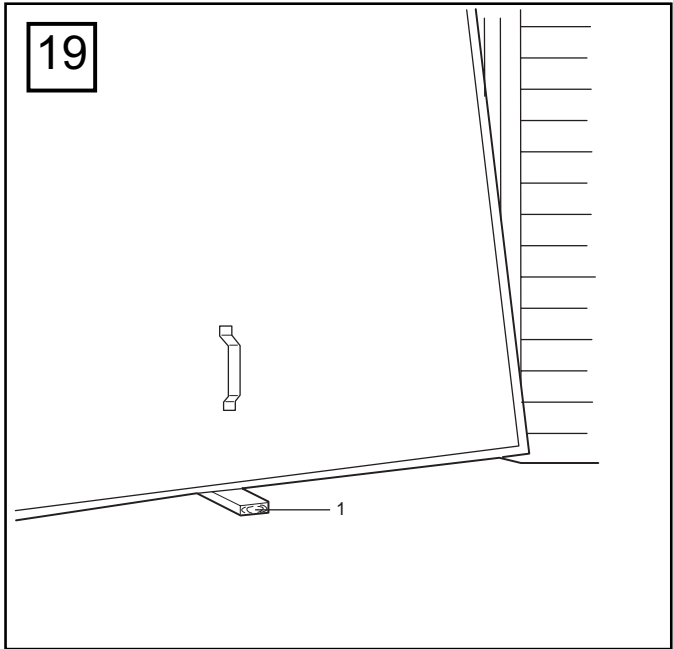
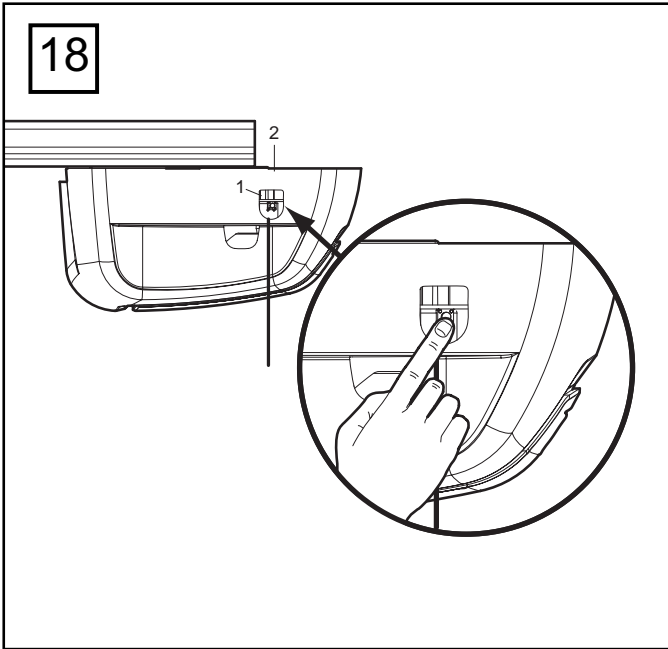
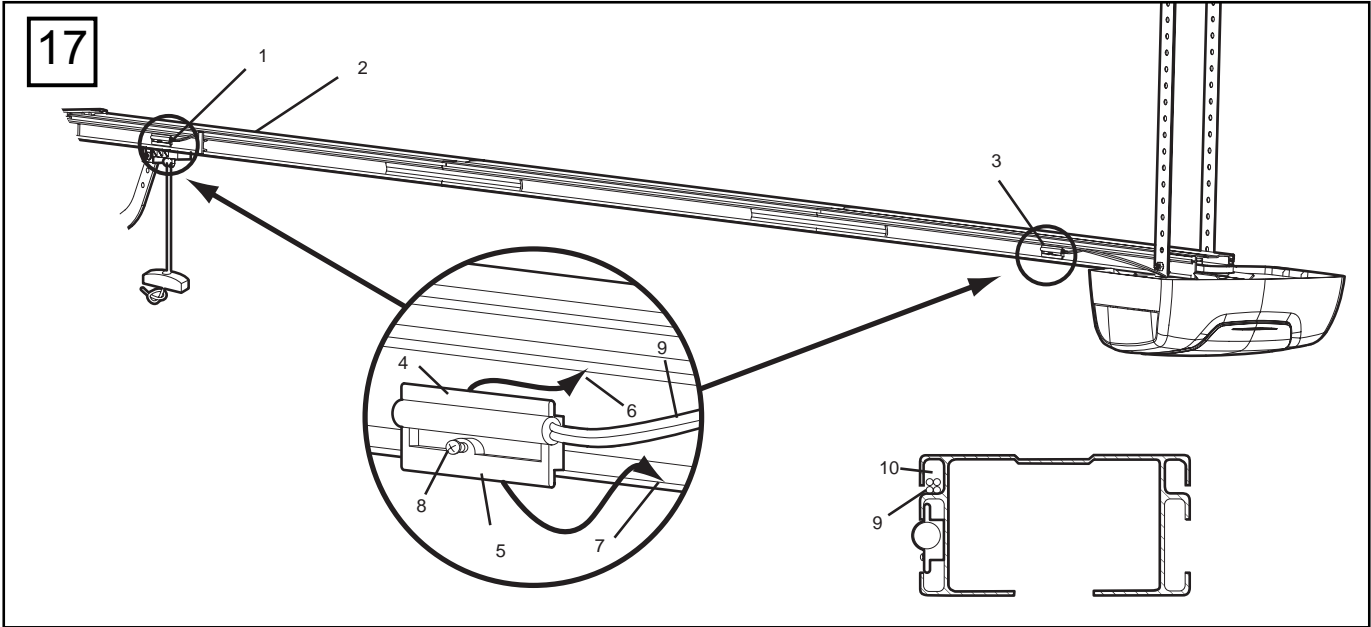


15

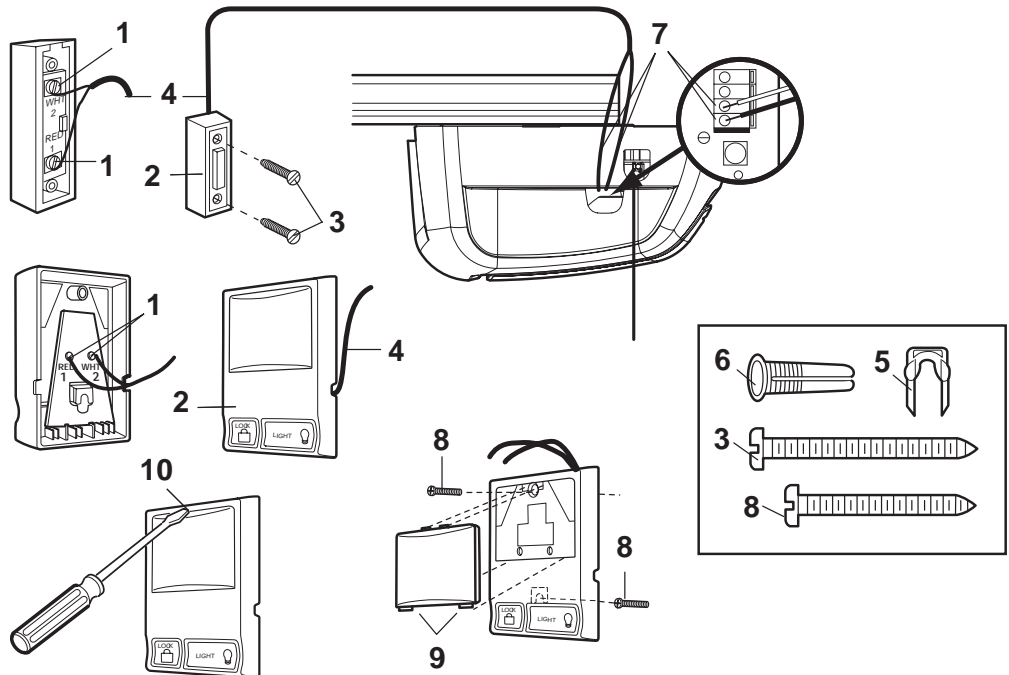


16



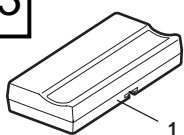


22

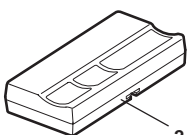


23

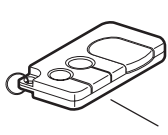
84330EML



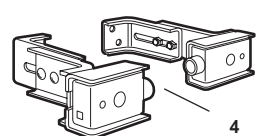
84333EML



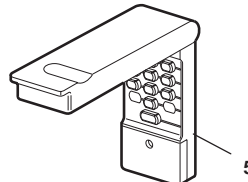
84335EML



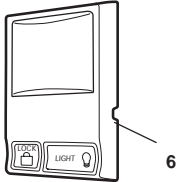
770EML



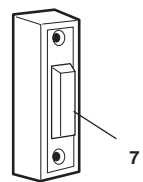
8747EML



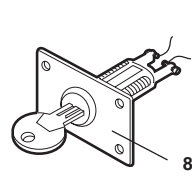
845EML



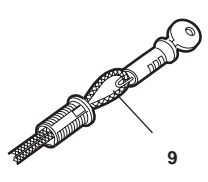
75EML



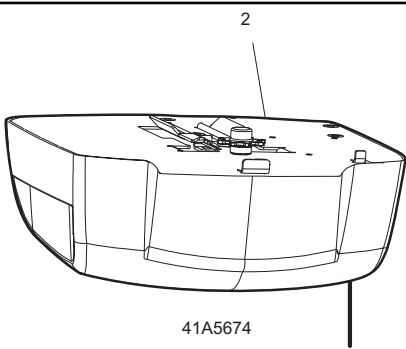
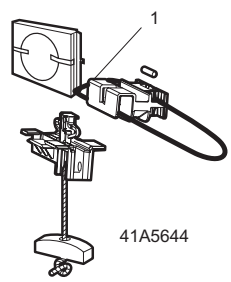
760EML



1702EML



24



41A5643

