



IL 374
EDIZ. 10/09/2018

SENSIVA-XS

F

**PHOTOCELLULES MURALES
ET POUR POTELETS,
AUTOALIGNANTES ET
SYNCHONISÉES**

NL

**GESYNCHRONISEERDE
FOTOCELLEN MET
AUTOMATISCHE UITLIJNING
VOOR WANDMONTAGE EN
PIJLERMONTAGE**



deltadoors

T 0341 - 42 72 00
www.deltadoors.nl

Fig. 1

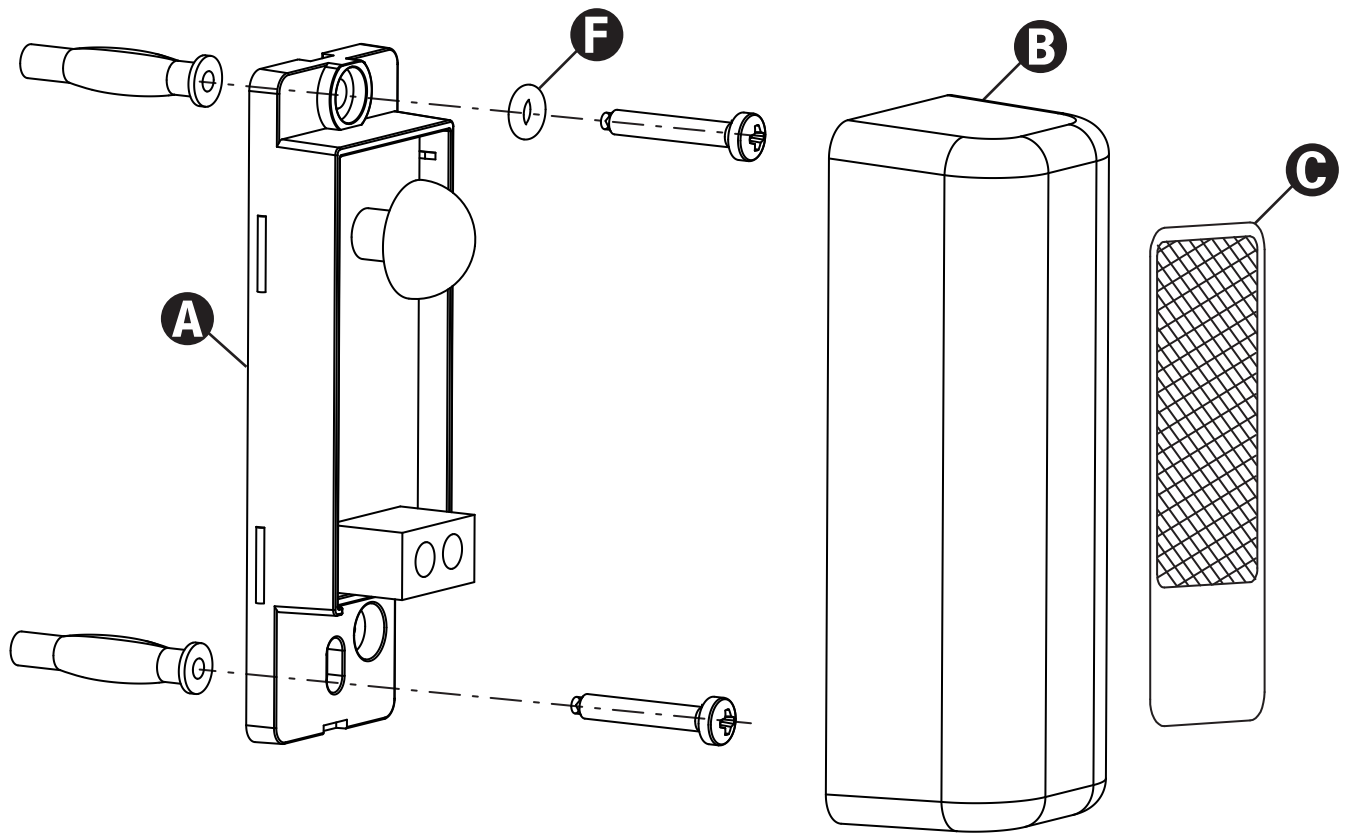


Fig. 2

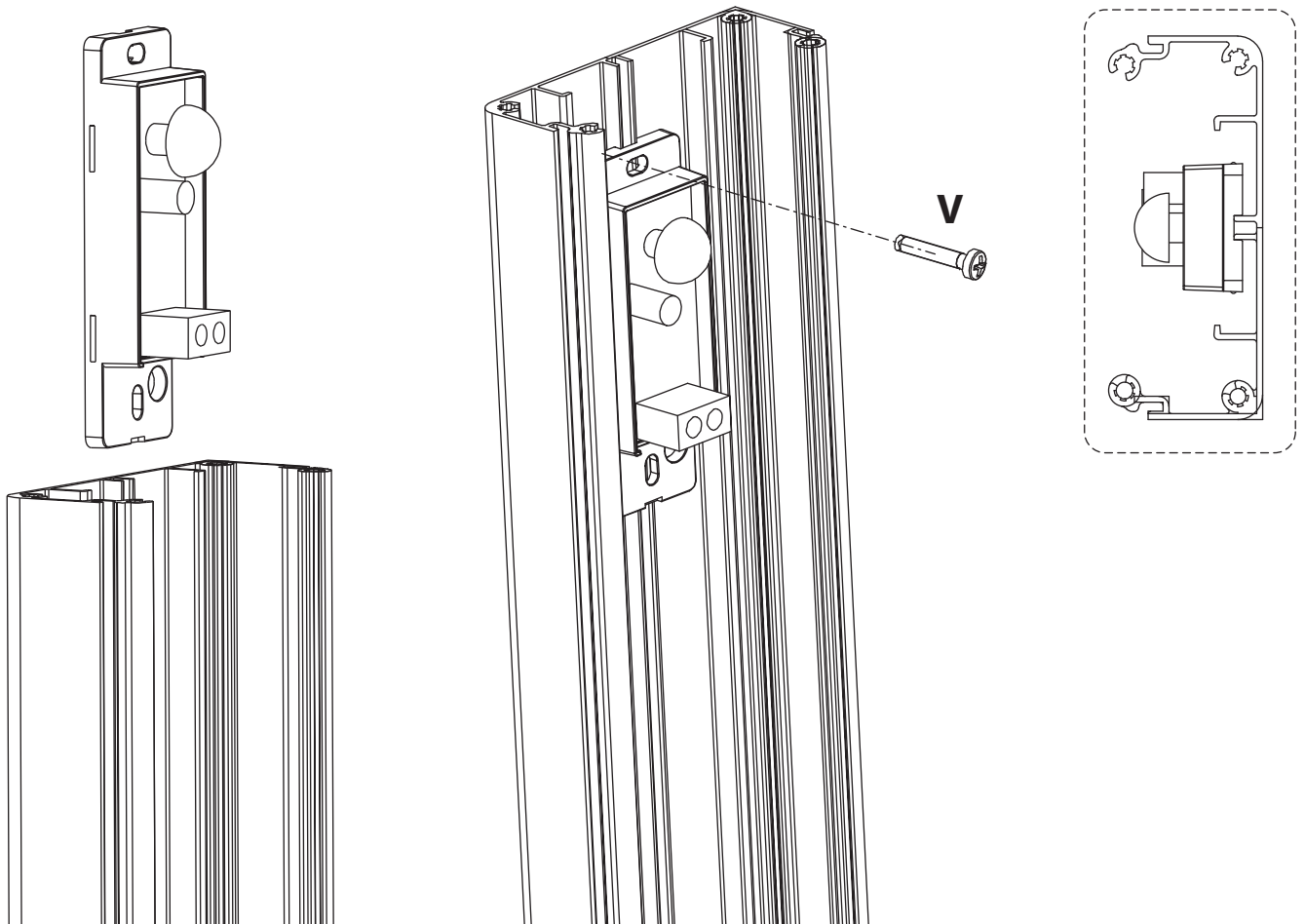
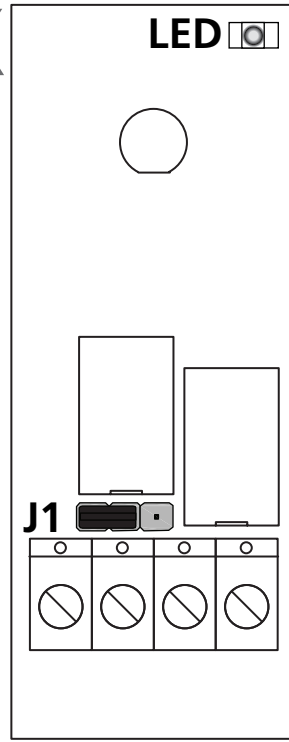


Fig. 3

TX



RX



LED 

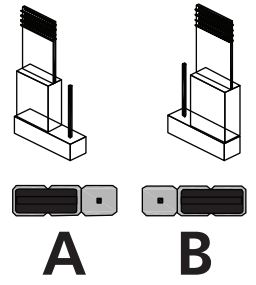


Fig. 4

SYNCHRO

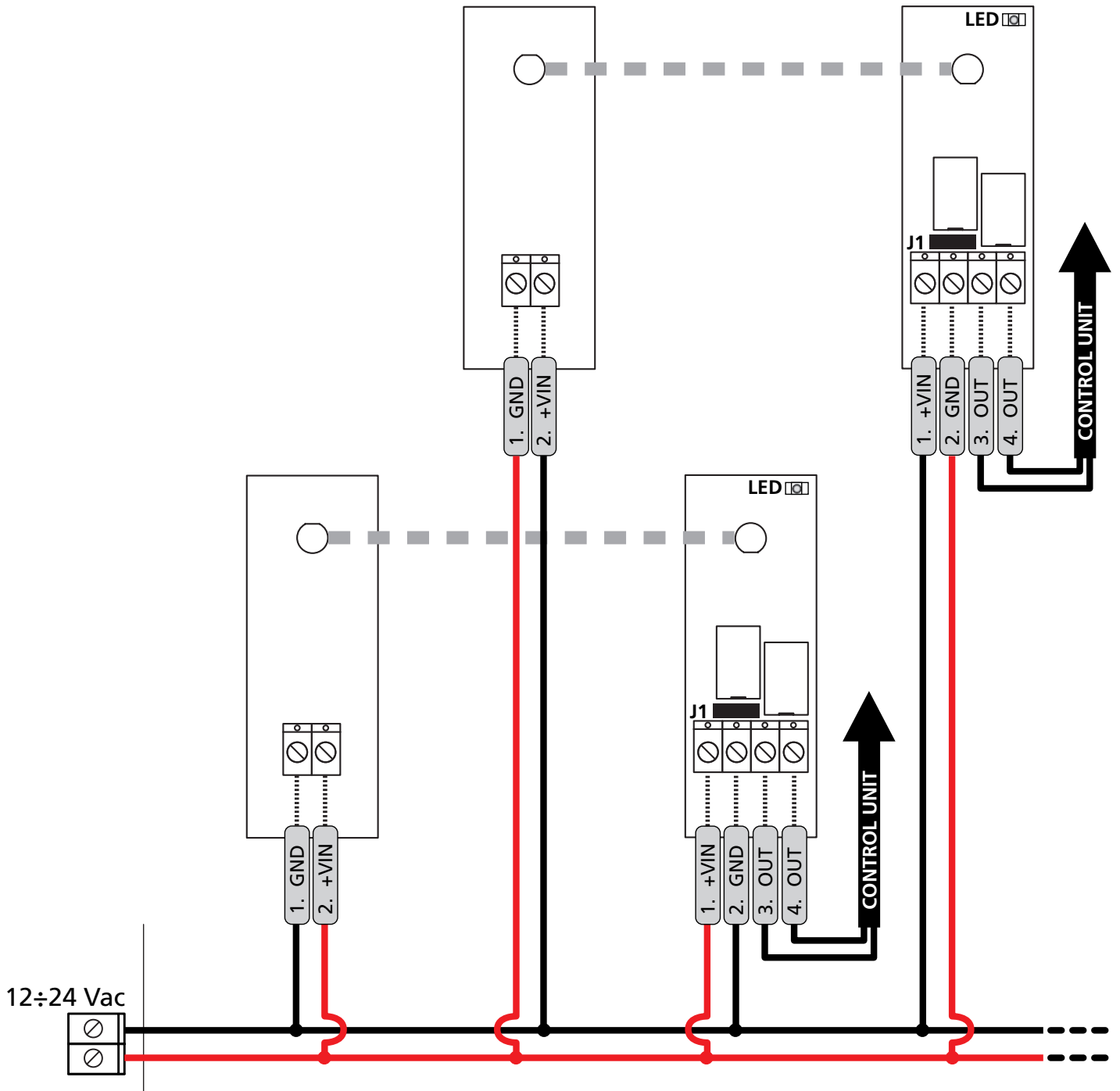
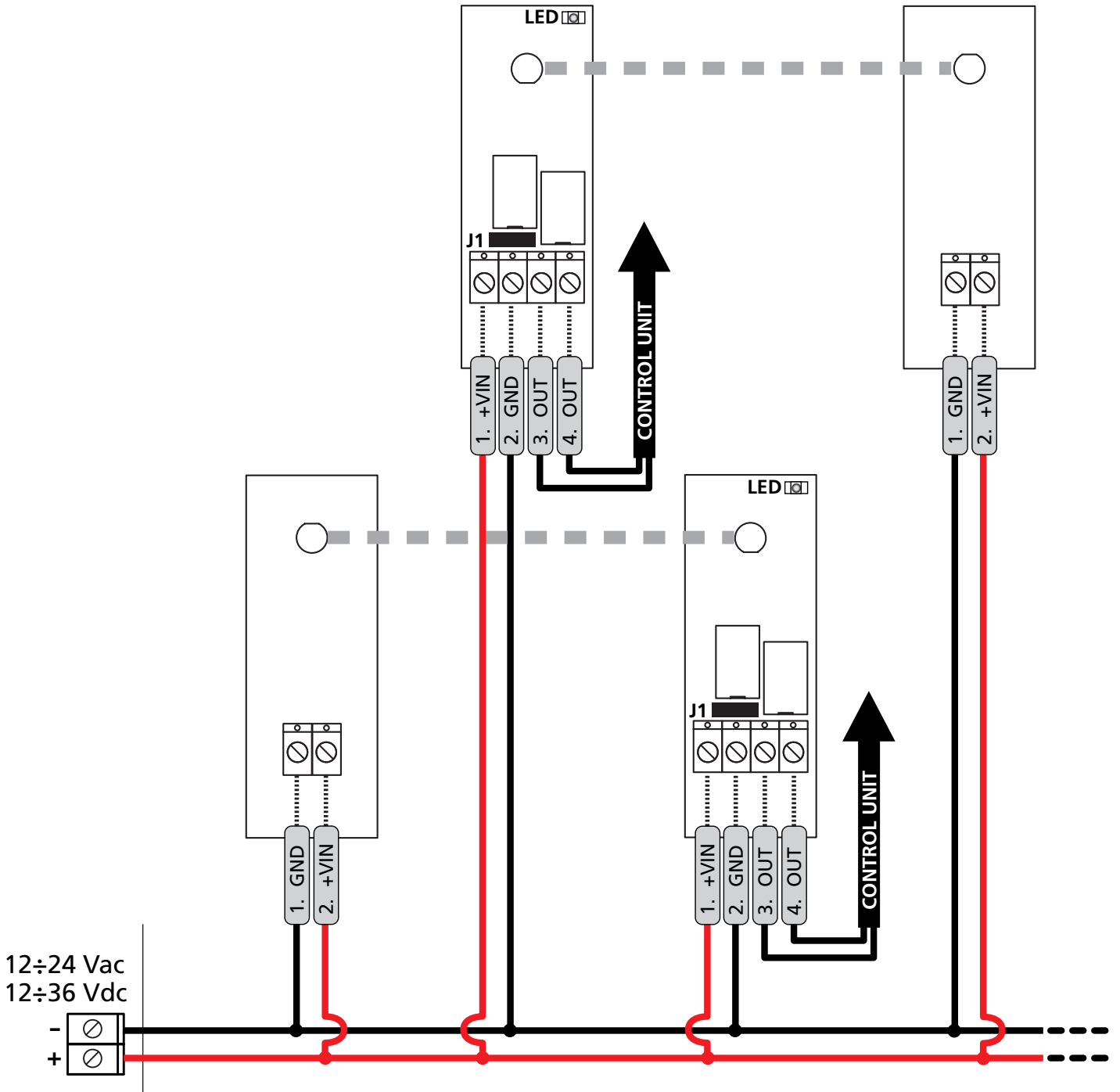


Fig. 5

NO-SYNCHRO



INSTALLATION AU MUR (Fig.1)

Pour un fonctionnement correct du système il est nécessaire de vérifier la planéité et la linéarité de la surface dans les points prévus pour l'installation, donc FIXER LE PROJECTEUR EN FACE DU RÉCEPTEUR LE LONG DU MÊME AXE GÉOMÉTRIQUE ET À LA MÊME HAUTEUR DU SOL.

Pour une correcte installation veuillez suivre attentivement les instructions suivantes:

- Définir les points prévus pour l'installation, en tenant compte qu'il est nécessaire de fixer les photocellules sur une surface linéaire et plate.

⚠ ATTENTION: positionner les photocellules de manière d'éviter que le récepteur RX se trouve face du soleil.

- Définir le parcours des canaux pour le passage des câbles d'alimentation.
- Ouvrir le boîtier de la photocellule et utiliser la base **A** pour le traçage des trous de fixation.
- Fixer la base en utilisant le joint **F**.
- Effectuer les raccordements électriques.

INSTALLATION SUR COLONNE GARDO (FIG.2)

1. Installer les colonnes en suivant les indications contenues dans le relatif manuel d'instructions annexé.
2. Insérer dans les rainures du profilé la photocellule (ou les photocellules selon la longueur du profilé).
3. Positionner la photocellule à la hauteur souhaitée et la fixer au moyen de la vis **V** prévue à cet effet (Fig.2).

⚠ ATTENTION: les normes en vigueur imposent la reconnaissance d'obstacles avec des hauteurs minimum différentes selon le type d'installation: 30 cm (hauteur conseillée pour l'installation de la photocellule 20 cm) ou 70 cm (hauteur conseillée 50 cm). Référez-vous aux normes dédiées à votre type d'installation spécifique.

4. Introduire les câbles pour les branchements dans l'orifice spécial figurant dans la base de la colonne.
5. Brancher les photocellules et effectuer la mise au point.
6. Insérer le plastique frontal de la colonne en le faisant coulisser par le haut et insérer ensuite le bouchon supérieur.

⚠ ATTENTION: si la portée ne suffit pas vérifier que le transmetteur et le récepteur soient alignés. Éventuellement enlever le couvercle B de la photocellule insérée dans la colonne fermée avec le bouchon supérieur. Si la photocellule est insérée à l'intérieur d'une colonne sur laquelle est monté un accessoire à la place du bouchon supérieur NE PAS enlever le couvercle.

RACCORDEMENTS ÉLECTRIQUES

⚠ ATTENTION: L'installation de l'armoire, des dispositifs de sécurité et des accessoires doit être faite avec l'alimentation débranchée

La nouvelle série de dispositifs a été améliorée avec un circuit de synchronisme qui permet de monter deux jeux même très proches sans qu'elles interfèrent l'une l'autre.

⚠ ATTENTION : l'alimentation de TX et RX doit être en phase (par ex. masse TX avec masse RX et 24VAC TX avec 24VAC RX)

Fonctionnement synchronisé - connecter comme Fig. 4
Alimenter en courant alterné les deux jeux de photocellules, en inversant la polarité entre le premier et le deuxième jeux.

Fonctionnement NON synchronisé - connecter comme Fig. 5
Alimenter en courant continu les deux jeux de photocellules et installer les deux jeux à l'invers l'un par rapport à l'autre.

CAVALIER (Fig. 3)

CAVALIER J1 (RX)

Position A - sortie relais avec contact normalement fermé (DEFAULT)
Position B - sortie relais avec contact normalement ouvert

MISE AU POINT

Après avoir terminé la mise en place, vérifier que le système fonctionne correctement:

1. Contrôler qu'aucun objet fixe ne soit interposé entre le transmetteur et le récepteur.
2. Alimenter le système:
 - la DEL du récepteur est éteinte: la photocellule n'est pas centrée, exécuter le centrage
 - la DEL du récepteur est allumée: la photocellule est centrée, passer donc au point 3.

⚠ ATTENTION: Si la DEL du récepteur clignote, l'alimentation de TX et RX n'est pas en phase. Contrôler les branchements électriques.

3. Insérer le couvercle **B** sur les photocellules et vérifier le fonctionnement correct sans enlever le filtre adhésif d'atténuation **C** (le filtre simule des conditions météo adverses: pluie, brouillard etc..)
4. Enlever donc le filtre d'atténuation.
5. Interrompre plusieurs fois le faisceau infrarouge: la DEL du récepteur doit s'éteindre et le relais doit commuter.

CARACTERISTIQUES TECHNIQUES

Portée optique	20 m
Dimensions	84x29x24 mm
Alimentation (VIN - GND)	12÷24 Vac / 12÷36 Vdc
Signal	infrarouge modulé 2 KHz $\lambda = 940 \text{ nm}$
Portée des contacts rélais	1A max 30 VDC
Absorption (VIN = 24Vdc)	TX 15 mA RX 20 mA
Temperature de fonctionnement	-20° + 60° C
Protection	IP44

DÉCLARATION UE DE CONFORMITÉ

V2 S.p.A. déclare que les produits SENSIVA-XS sont conformes aux qualités requises essentielles fixées par la directive:

- 2014/30/UE Compatibilité Électromagnétique
- RoHS2 2011/65/EC

Racconigi, le 01/06/2015

Le représentant légal V2 S.p.A.

Antonio Livio Costamagna

INSTALLATIE OP DE MUUR (Afb. 1)

Voor een correcte werking van het systeem moet de vlakheid en de rechtlijnigheid van het oppervlak gecontroleerd worden in de punten die voor de installatie aangeduid worden. BEVESTIG DE PROJECTOR VERVOLGENS TEGENOVER DE ONTVANGER, LANGS DEZELFDE GEOMETRISCHE AS EN OP DEZELFDE HOOGTE VAN DE GROND.

Volg onderstaande instructies met aandacht voor een correcte installatie:


- Stel de punten vast die voor de installatie voorzien zijn, rekening houdend met het feit dat de fotocellen op een rechtlijnig en vlak oppervlak bevestigd moeten worden.

 **LET OP: breng de fotocellen zo in positie dat vermeden wordt dat ontvanger RX zich recht in de zon bevindt.**


- Stel het traject van de kanalen vast voor de passage van de kabels van de voedingsunit.
- Open de houder van de fotocel en gebruik basis **A** voor het traceren van de bevestigingsgaten.
- Bevestig de basis met behulp van de pakking F.
- Maak de elektrische aansluitingen.

INSTALLATIE OP DE GARDOKOLOM (AFB. 2)

1. Installeer de kolommen aan de hand van de aanwijzingen die in de bijgevoegde handleiding met instructies staan.
2. Plaats de fotocel (of de fotocellen, al naargelang de lengte van het profiel) in de gleuven van het profiel.
3. Zet de fotocel op de gewenste hoogte en zet hem vast met de betreffende schroef **V** (Afb.2).

 **LET OP: de heersende normen schrijven voor dat obstakels herkend worden met verschillende minimumhoogtes, afhankelijk van het type installatie: 30 cm (aangeraden hoogte voor de installatie van fotocel 20 cm) of 70 cm (aangeraden hoogte 50 cm). Raadpleeg de normen die op het type installatie in kwestie betrekking hebben.**


4. Doe de sleutels erin voor de verbindingen in het daarvoor bedoelde gat dat zich op de basis van de zuil bevindt.
5. Verbind de fotocellen en voer de afstelling uit.
6. Zet het plastic voorstuk van de zuil erin door deze van bovenaf te doen schuiven en doe uiteindelijk de bovendop erop.

 **LET OP: indien het bereik niet voldoende is, controleer dan of de zender en de ontvanger op één lijn staan. Verwijder zonodig cover B van de fotocel die in de kolom geplaatst is die met de bovendop afgesloten is. Indien de fotocel binnenin de kolom geplaatst is waarop een accessoire gemonteerd is, in plaats van de bovendop, de cover NIET wegnemen.**

ELEKTRISCHE AANSLUITINGEN

 **LET OP: De installatie van de stuurcentrale, van de veiligheidsvoorzieningen en van de accessoires moet gebeuren terwijl de voeding afgesloten is**

De nieuwe serie apparaten is geïmplementeerd met een synchronisme circuit waarmee het mogelijk is om twee paar fotocellen te monteren, die zeer dicht bij elkaar staan, zonder dat er onderlinge interferentie ontstaat.

 **LET OP: de voeding van TX en RX moet in fase zijn (bv. massa TX met massa RX en 24VAC TX met 24VAC RX).**

Gesynchroniseerde werking - Afb. 4

Voed de twee paar fotocellen met wisselstroom en verwissel de polen tussen het eerste en het tweede paar.

NIET gesynchroniseerde werking - Afb. 5

Voed de twee koppels fotocellen in gelijk- of wisselstroom en installeer de twee koppels op tegenovergestelde manier t.o.v. elkaar.

JUMPER (Afb. 3)

JUMPER J1 (RX)

Positie A - relaisuitgang met normaal gesproken gesloten contact (DEFAULT)

Positie B - relaisuitgang met normaal gesproken open contact

FIJNAFSTELLING

Is de installatie klaar, controleer dan of het systeem correct werkt:

1. Controleer of geen enkel object tussen de zender en de ontvanger staat.
2. Voed het systeem:
 - De led van de ontvanger is uit: de fotocel is niet gecentreerd, voer de centering uit.
 - De led van de ontvanger brandt: de fotocel is gecentreerd, ga over naar punt 3.

 **LET OP: als de led van de ontvanger knippert, is de voeding van TX en RX niet in fase. Controleer de elektrische verbindingen.**

3. Plaats cover **B** op de fotocellen en controleer de correcte werking zonder het zelfklevende verzachtende filter **C** weg te nemen **C** (het filter simuleert de weersomstandigheden zoals regen, mist, enz.).
4. Neem dit filter vervolgens weg.
5. Onderbreek meermalen de infrarood bundel: de led van de ontvanger moet uitgaan en het relais moet omschakelen.

TECHNISCHE KENMERKEN

Optisch bereik	20 m
Afmetingen	84x29x24 mm
Voeding (VIN - GND)	12÷24 Vac / 12÷36 Vdc
Signaal	Gemoduleerd infrarood 2 KHz $\lambda = 940 \text{ nm}$
Bereik relais	1A max 30 VDC
Absorptie (VIN = 24Vdc)	TX 15 mA RX 20 mA
Bedrijfstemperatuur	-20° + 60° C
Bescherming	IP44

EU VERKLARING VAN OVEREENKOMST

V2 SPA verklaart dat de SENSIVA-XS producten voldoen aan de essentiële vereisten die door de volgende richtlijnen bepaald zijn

- 2014/30/EU Richtlijn EMC
- RoHS2 2011/65/EC

Racconigi, 01/06/2015

De rechtsgeldig vertegenwoordiger van V2 S.p.A.

Antonio Livio Costamagna





T 0341 - 42 72 00
www.deltadoors.nl



V2 S.p.A.
Corso Principi di Piemonte 65/67
12035 RACCONIGI CN (ITALY)
Tel. +39 0172 812411 - Fax +39 0172 84050
info@v2home.com

www.v2home.com