

BELANGRIJKE VEILIGHEIDSVOORSCHRIFTEN - BEWAAR DEZE GEBRUIKSAANWIJZING ZORGVULDIG!



Dit waarschuwingssymbool betekent: Let op, deze instructie betreft het voorkomen van lichamelijk letsel en schade aan goederen. Lees zorgvuldig deze instructies.



Het niet voldoen aan de volgende instructies kan ernstig lichamelijk letsel of materiële schade veroorzaken.



Installatie en bedrading moeten overeenkomen met de plaatselijk geldende bouw- en elektriciteitsvoorschriften. **Sluit het elektriciteitsnoer uitsluitend aan op een goed geaard net.**

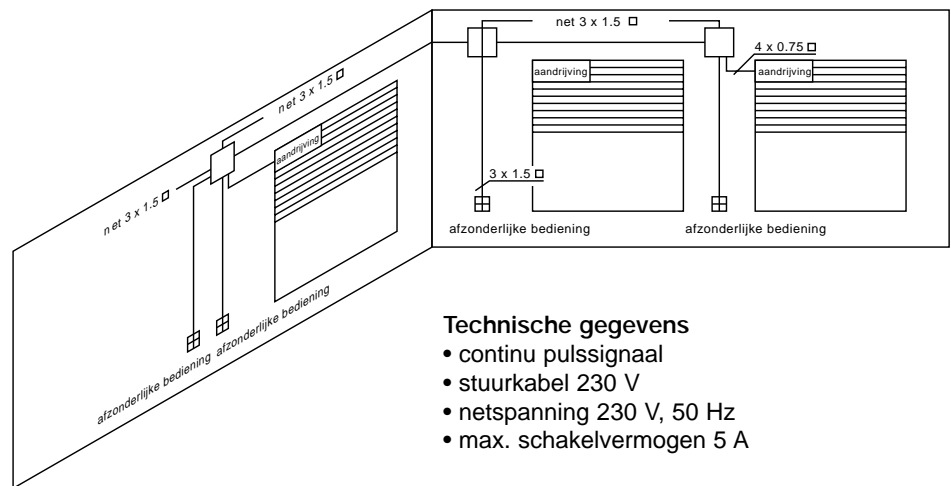


Schakel de stroom naar de zonnenschermmotor uit voordat u reparatiewerkzaamheden uitvoert.



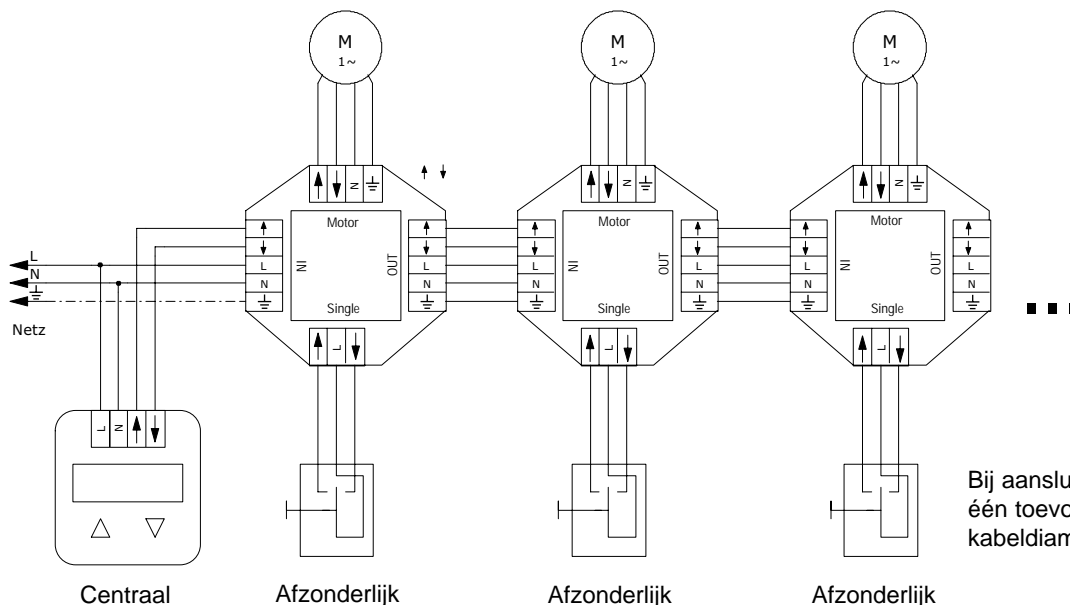
Elektrische aansluitingen in een woning moeten toevoerkabels met een diameter van tenminste 1,5mm² hebben. Indien meer dan één motor op een kabel wordt aangesloten, moet de kabeldiameter aan de belasting worden aangepast. Raadpleeg hiervoor een erkend elektricien.

Montagevoorbeeld



Technische gegevens

- continu pulssignaal
- stuurkabel 230 V
- netspanning 230 V, 50 Hz
- max. schakelvermogen 5 A



Bij aansluiting van meer dan 4 motoren op één toevoerkabel moet een grotere kabeldiameter worden gebruikt.

REGLES DE SECURITE IMPORTANTES - CONSERVEZ SOIGNEUSEMENT LES PRESENTES INSTRUCTIONS!



Ces symboles d'avertissement de sécurité vous demandent de faire attention - ils indiquent des instructions pour éviter un risque de sécurité personnelle ou de dommage matériel. Il faut lire ces instructions attentivement.



Le non-respect des instructions ci-dessous peut conduire à des blessures graves ou des dommages matériels.



Le montage et le câblage doivent correspondre aux normes locales de construction et d'électrification. **Branchez le câble électrique uniquement à une prise correctement reliée à la terre.**

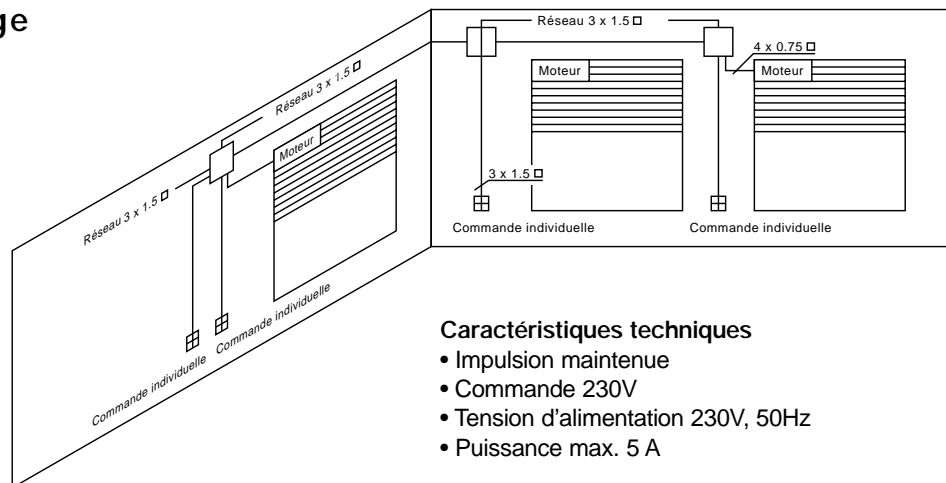


Le câblage électrique de votre installation doit être réalisé en fils de section 1,5mm². Si plusieurs moteurs sont connectés, la section des fils de l'alimentation doivent répondre et être adaptées aux normes locales en vigueur. Mettez-vous en rapport avec un technicien-électricien.



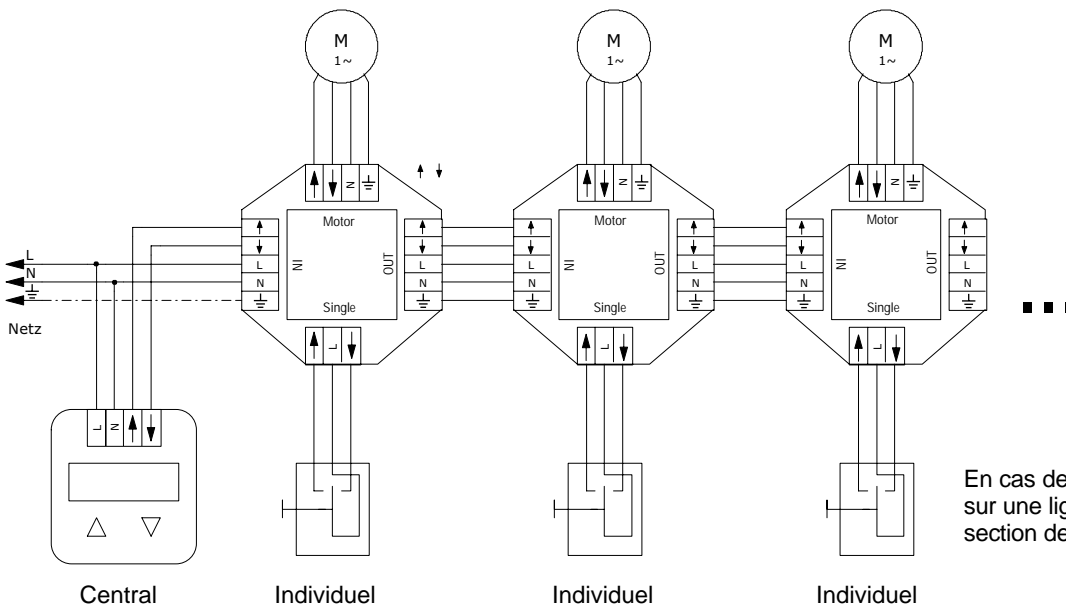
Avant toute intervention d'entretien ou de réparation, il faudra couper complètement l'alimentation électrique.

Exemple de montage



Caractéristiques techniques

- Impulsion maintenue
- Commande 230V
- Tension d'alimentation 230V, 50Hz
- Puissance max. 5 A



En cas de branchement de plus de 4 moteurs sur une ligne, il est recommandé d'utiliser une section de conducteur plus élevée.