



# CARDIN ELETTRONICA spa

Via del lavoro, 73 – Z.I. Cimavilla 31013 Codognè (TV) Italy  
 Tel: +39/0438.404011  
 Fax: +39/0438.401831  
 email (Italy): Sales.office.it@cardin.it  
 email (Europe): Sales.office@cardin.it  
 Http: www.cardin.it

SERIAL NUMBER	SERIES	MODEL	DATE
ZVL110.06	S46-S46C	AM	30-01-2008

The S46 series conforms to the essential requirements of the directive 99/05/CE and the technical reference standards have been applied. This product has been tried and tested in the manufacturer's laboratory, during the installation of the product follow the supplied indications carefully.

## QUARTZ DIGITAL RADIO CONTROL WITH PROGRAMMABLE CODE S46-S46C



### Attention! Only for EU customers - WEEE marking.

This symbol indicates that once the products life-span has expired it must be disposed of separately from other rubbish. The user is therefore obliged to either take the product to a suitable differential collection site for electronic and electrical goods or to send it back to the manufacturer if the intention is to replace it with a new equivalent version of the same product. Suitable differential collection, environmental friendly treatment and disposal contributes to avoiding negative effects on the ambient and consequently health as well as favouring the recycling of materials. Illicitly disposing of this product by the owner is punishable by law and will be dealt with according to the laws and standards of the individual member nation.

### Description

The S46/C radio control system consists of one or more transmitters and one or more receivers which can be combined to meet the specific needs of the client. The various receiver models offer the following possibilities: up to 4 channels and a number of possible combinations equal to 19683, (these are programmable through the use of a block of 9 three-way dip-switches).

### Use

The S46/C radio control allows the remote activation of electrical and electronic appliances with its best use in the following areas: automatic opening systems and in all systems which require remote control activation (without wires) using secret codes.

### Compatibility

- The transmitters are fitted with a jumper "JC" (see drawings 5, 6) to maintain compatibility with receivers of the series non "C".
- Jumper inserted: Compatible with NON series "C" receivers
- Jumper not inserted: Compatible with series "C" receivers

### Transmitter versions

TRQ466200	Pocket size transmitters	2 channels
TRQ466400	Pocket size transmitters	4 channels

### Receiver versions

RCQ04610C	Outdoor receivers (CS1268A/B)	4 channels
RCQ046100	Outdoor receivers (CS985)	4 channels
RSQ04620C	Slot-in receiver cards	2 channels
RQM04620C	Mini receiver + container	2 channels

### Receiver antenna installation

Minimum and maximum range of the radio controls. 'Range' is intended to mean the working distance, measured in free space, between the receiver and the transmitter with the antenna installed. The range is therefore closely linked to the technical characteristics of the system (power and sensibility) and varies according to the characteristics of the site in which the system is located. It therefore follows that to obtain the best results from the radio control the installation sites for the receiver and the antenna should be carefully chosen. It is not possible to install 2 receivers at a distance of less than 1.5 m from each other. It is good practise to position the receiver away from computer systems, alarm systems and other possible sources of disturbance.

A bad choice of positioning could compromise the performance of the receiver.

### Antenna

The installation of the antenna is fundamental, connected to the receiver it represents the reception point for the radio control.

When installing the antenna the following points should be observed:

- only use a tuned antenna connected to the receiver using a coaxial cable RG58 (impedance 50Ω) with a maximum length of 15 m;
- the antenna should be positioned out of doors in the highest possible point, visible and away from metal structures.

Note: If for some particular reason it is not possible to fit an antenna, a reasonable performance can be obtained by connecting a 2,5 m piece of single pole conductor wire (Ø1 mm) to the receiver.

### Receivers

**Warning!** The receivers must only be powered by a safety power pack. The use of non safety power packs could provoke damage to the system.

### Outdoor receivers IP55 (fig.1)

The receiver is fitted with a 14-way terminal board (printed circuit CS1268A/B) with the following electrical connections:

12V ac/dc between binding posts 11-12

24V ac/dc between binding posts 10-12

The Led PW will light up when the electronic card is receiving power.

The case type receiver is fitted using "fast-fitting" brackets. The bracket should be fixed to the wall using two raw plugs (check that it is in square). After connecting the wiring the case should be slid onto the bracket therefore fixing it to the wall. If any repair work is necessary the case can be easily extracted by pushing upwards the action of which will separate it from the bracket.

### Interchangeable channel modules

In the receivers the channel functions are printed on the circuit board. The interchangeable channel modules can only have the following configurations and must not be mixed:

- from 1 to 4 impulsive relay strips MCC4491R0 1 channel
- one ON-OFF relay strip MCC0381M0 (On/Off) 1 channel ON-OFF
- one timer relay strip MCC0381T0 1 channel 0,5 to 120 seconds

### Slot-in receiver cards (fig. 2)

**Warning!** The receiver cards must be sufficiently insulated from the parts of the host device which are powered by the mains.

The receiver card (printed circuit CS1292) is inserted directly into an appliance which is designed to receive and has the following electrical connections:

12V ac/dc with jumper "J2" in position "B" - 24V ac/dc with jumper "J2" in position "A"

The receiver cards are fitted with two relays, the outputs of which are marked CH1 (normally open contact) and CH2 (normally open/normally closed contact) The relays CH1 and CH2 can be activated by selecting the functions A-B-C-D and made to correspond with the transmitter channels CHA-CHB-CHC-CHD by setting the jumpers situated on the circuit board (see fig.5, 6).

### Mini receivers IP43 (fig. 3)

The mini receiver (printed circuit CS1292) is housed in an indoor container, it is fitted with an 8-way terminal board and has the following electrical connections: 24V ac/dc between binding posts 5-6.

The receiver cards are fitted with two relays the outputs of which are marked CH1 and CH2 (normally open contacts). The relays CH1 and CH2 can be activated by selecting the functions A-B-C-D and made to correspond with the transmitter channels CHA-CHB-CHC-CHD by setting the jumpers situated on the circuit board (see fig. 3).

### TRANSMITTERS (fig. 5, 6)

In the transmitters each key corresponds to a different channel, with the sole exception of the two key transmitters where it is possible to have the same channel for both keys. (single-channel operation).

For double-channel operation which can be obtained using the second key, set the two-way DIP switch, located separately from the nine-way user code DIP switch on the printed circuit board. Once the transmitter's functions have been programmed or recognized, make sure that every STRIP in the outdoor receiver (which carries the relay) corresponds to the desired function.

### PROGRAMMING THE TRANSMITTER USER CODE

The transmitters and receivers are supplied with a block of 3-way dip-switches with which to program the digital codes for each system. Programming can be carried out more than once, even after the installation, thus ensuring the total secrecy of the user code. To ensure an exact match between the transmitter and receiver codes when programming the 2 and 4 key transmitters coupled with receivers with up to 4 channels remember to set the same code in both the receiver and the transmitter using all the 9 available DIPS (19683 possible combinations). It is important to remember that the receivers can only respond to one command at a time. IT FOLLOWS THEREFORE THAT MULTIPLE FUNCTIONS CANNOT BE USED CONTEMPORANEOUSLY.

### TECHNICAL SPECIFICATIONS

#### Reception frequency

**Attention: The transmission frequency of these products varies according to the approved frequency and eventual personalisation in the country of destination.**

Country	Frequency	Antenna
Italy	29,875 MHz	ANQ730
Europe	27,195 MHz	ANQ727
USA	27,195 MHz	ANQ727

### RECEIVER

- local oscillation frequency tolerance.....30 p.p.m. from -10° to +55°C
- intermediate frequency.....455 kHz
- antenna impedance in input..... 50 Ω
- sensibility (fine signal).....0.5 μV
- local oscillation emission..... <-70dBm (<100pW)
- power supply.....12-24V ac/dc
- maximum power consumption at rest..... 40 mA
- maximum power consumption with activated relay..... 66 mA
- maximum commutable power at the relay:  
 load dc - load ac.....24W - 60VA  
 maximum voltage..... 30V ac/dc
- excitation delay.....150 ms
- dropout delay.....150 ms

### TRANSMITTERS

- carrier frequency tolerance.....30 p.p.m. from -10° to +55°C
- band width.....10 kHz± 5kHz
- apparent radiated power.....-10...-7dBm (100-200μW)
- apparent power harmonic products.....<-64 dBm (<1nW)
- power output adjacent channel (± 10 kHz).....<-37 dBm (<0.2μW)
- modulation.....AM/ASK
- signal modulation.....PCM, 1.3 ms/bit
- power supply.....12V ± 10%
- maximum power consumption.....<38 mA
- operating temperature range.....- 20... +70°C
- relative humidity.....< 95%



**CARDIN ELETTRONICA spa**  
 Via del lavoro, 73 - Z.I. Cimavilla 31013 Codognè (TV) Italy  
 Tel: +39/0438.404011  
 Fax: +39/0438.401831  
 email (Italy): Sales.office.it@cardin.it  
 email (Europe): Sales.office@cardin.it  
 Http: www.cardin.it

FASCICOLE	SÉRIE	MODÈLE	DATE
ZVL110.06	S46-S46C	AM	30-01-2008

La série S46 répond aux conditions essentielles requises par la directive 99/05/CE et a été réalisée selon les normes techniques de référence.  
 Ce produit a été testé et essayé dans les laboratoires du fabricant.  
 Pour son installation, suivre attentivement les instructions fournies.

## RADIOCOMMANDE DIGITALE AU QUARTZ À CODE PROGRAMMABLE S46-S46C



### Attention! Seulement pour les clients de l'EU - Marquage WEEE.

Ce symbole indique l'obligation de ne pas éliminer l'appareil, à la fin de sa durée de vie, avec les déchets municipaux non triés et de procéder à sa collecte sélective. Par conséquent, l'utilisateur doit remettre l'appareil à un centre de collecte sélective des déchets électroniques et électriques ou au revendeur qui est tenu, lorsqu'il fournit un nouvel appareil, de faire en sorte que les déchets puissent lui être remis, sur une base de un pour un, pour autant que l'appareil soit de type équivalent à celui qu'il fournit.

La collecte sélective des équipements électriques et électroniques en vue de leur valorisation, leur traitement et leur élimination dans le respect de l'environnement contribue à éviter la nocivité des déchets électroniques pour l'environnement et pour la santé et à encourager leur recyclage. L'élimination abusive de l'équipement de la part du détenteur final comporte l'application des sanctions administratives prévues par les normes en vigueur dans l'État Membre d'appartenance.

### Description

La radiocommande S46/C est constituée d'un ou de plusieurs émetteurs et d'un ou de plusieurs récepteurs, lesquels seront combinés en fonction des exigences spécifiques de l'installation. Le récepteur avec ses différentes versions offre les possibilités suivantes: jusqu'à 4 canaux et un nombre de 19683 combinaisons de code (programmables à travers dip-switch ternaire à 9 voies).

### Possibilité d'emploi

La radiocommande S46/C permet de commander à distance des appareils électriques et électroniques, et trouve sa meilleure application dans la commande de fermetures automatisées et dans toutes les installations qui nécessitent une commande à distance (sans fil) protégée par un code secret haute sécurité.

### Compatibilité

- Les TX sont équipés de cavalier "JC" (voir fig. 5 et 6) pour qu'ils puissent être compatibles avec les récepteurs de la série non "C".
- Cavalier connecté: compatibilité avec RX de la série NON "C".
- Cavalier déconnecté: compatibilité avec les RX de la série "C".

### Versions émetteurs

TRQ466200	Émetteurs de poche	2 canaux
TRQ466400	Émetteurs de poche	4 canaux

### Versions récepteurs

RCQ04610C	Récepteur sous coffret	4 canaux
RCQ046100	Récepteur sous coffret	4 canaux
RSQ04620C	Récepteur à carte	2 canaux
RQM04620C	Mini récepteur sous boîtier	2 canaux

### Installation récepteur-antenne

Portée minimum et maximum des radiocommandes. Par portée nous entendons la distance nécessaire au fonctionnement, entre émetteur et récepteur avec antenne installée et mesurée en espace libre. La portée est donc strictement liée aux caractéristiques techniques du système (puissance et sensibilité) et varie en fonction des caractéristiques du lieu d'emplacement. Pour obtenir un fonctionnement optimal de la radiocommande, il est important de choisir soigneusement les endroits pour l'installation du récepteur et de l'antenne. En cas d'installation de deux récepteurs, respecter impérativement une distance minimale de 1,5 m entre les deux. Il est conseillé de positionner le récepteur à une juste distance des réseaux avec système d'ordinateurs, d'installations d'alarme ou autres qui pourraient provoquer des perturbations. (des positionnements inadéquats pourraient compromettre en partie le fonctionnement).

### Antenne

L'installation de l'antenne est fondamentale; une fois branchée au récepteur, elle représente le point de réception de la radiocommande.

Pour son installation, observer les indications suivantes:

- utiliser exclusivement des antennes accordées, qui devront être branchées au récepteur au moyen d'un câble coaxial RG58 (impédance 50Ω) d'une longueur maxi. 15 m;
- l'antenne doit être positionnée à l'extérieur, sur le point le plus élevé et visible, loin de toute structure métallique.

N.B.: si pour une quelconque raison il n'est pas possible d'installer l'antenne, l'appareil pourra néanmoins fonctionner correctement en branchant au récepteur un morceau de conducteur électrique unipolaire Ø1mm d'une longueur de 2,5 m.

### Récepteur

**Attention!** Pour l'alimentation, utiliser exclusivement un alimentateur conforme aux normes de sécurité en vigueur. L'utilisation d'un alimentateur non conforme peut être dangereuse.

### Récepteur sous coffret IP55 (fig.1)

Le récepteur est sous coffret, doté de bornier à 14 voies (circuit imprimé CS1268A/B - fig.1) avec connexion électrique:

12V ac/dc entre les bornes 11-12

24V ac/dc entre les bornes 10-12

L'allumage de la Led PW signale que la carte est sous tension.

La fixation du récepteur sous coffret devra être effectuée au moyen de l'étrier "fixation rapide". Fixer l'étrier au mur à l'aide de deux chevilles (prendre soin de mettre à niveau). Une fois que les branchements électriques ont été effectués, embrocher le boîtier sur l'étrier en exerçant une pression sur celui-ci. Pour effectuer l'entretien, il suffit d'exercer, sur le boîtier, une pression du bas vers le haut pour le décrocher de l'étrier.

### Modules de canal interchangeables

Dans les récepteurs, les fonctions sont sérigraphiées sur le circuit imprimé; les modules de canal interchangeables ne peuvent adopter que les configurations ci-dessous et ne peuvent être combinés entre eux:

- de 1 à 4 fiches impulsives MCC4491R0 1 canal
- une seule fiche ON-OFF MCC0381MQ 1 canal ON-OFF
- une seule fiche avec relais temporisé MCC0381T0 1 canal 0,5...120 secondes

### Récepteur à carte (fig. 2)

**Attention!** La carte doit être adéquatement isolée des parties de l'appareil qui la reçoit, en raison du fait que celles-ci sont sous tension.

- Le récepteur (CS1292) est embroché directement sur l'appareil prédisposé à le recevoir, avec connexion électrique:

12V ac/dc avec cavalier "J2" en position "B" - 24V ac/dc avec cavalier "J2" en position "A"

Le récepteur à carte a deux relais, les sorties étant marquées respectivement de CH1 (seulement contact N.O.) et de CH2 (contact N.O. - N.F.). Les relais CH1 et CH2 peuvent être activés en sélectionnant, à travers les cavaliers qui se trouvent sur le circuit, les fonctions A, B, C, D correspondant aux fonctions CHA, CHB, CHC, CHD des émetteurs (voir fig. 5 et 6).

### Mini récepteurs IP43 (fig. 3)

- Le récepteur (CS1292) est doté de boîtier pour l'intérieur et de bornier à 8 voies avec connexion électrique: 24V ac/dc entre les bornes 5-6.

Le mini récepteur a un relais, les sorties étant marquées respectivement de CH1 et CH2 (seulement contact N.O.). Les relais CH1 et CH2 peuvent être activés en sélectionnant, à travers les cavaliers qui se trouvent sur le circuit, les fonctions A, B, C, D correspondant aux fonctions CHA, CHB, CHC, CHD des émetteurs (voir fig. 3).

### ÉMETTEURS (fig. 5, 6)

Dans les émetteurs, chaque touche correspond à une fonction différente, à l'exception de l'émetteur à deux boutons où il est possible d'avoir la même fonction pour les deux touches (fonctionnement à 1 canal). Pour le fonctionnement à deux canaux, activable au moyen de la deuxième touche, agir sur le DIP à 2 voies (placé sur le circuit imprimé et séparé de celui à 9 voies pour le code usager). Une fois que les différentes fonctions ont été programmées et qu'elles ont été reconnues dans les émetteurs, veiller à ce que dans le récepteur sous coffret chaque FICHE (qui porte le relais) corresponde à la fonction désirée.

### PROGRAMMATION DU CODE USAGER

Les émetteurs et les récepteurs sont dotés de minirupteurs +0- (ternaires) placés sur un unique clavier (DIP-SWITCH) à travers lesquels il est possible de programmer le code digital propre à chaque installation. Considéré que la programmation peut être effectuée plusieurs fois même après avoir effectué l'installation, l'inviolabilité du code usager est assurée. Dans les émetteurs à 2 et 4 touches affectés aux récepteurs ayant jusqu'à 4 canaux, composer le même code sur l'émetteur et le récepteur moyennant tous les 9 DIPs disponibles (19683 combinaisons). Tenir compte que les récepteurs ne peuvent répondre qu'à une seule commande à la fois.

DE CE FAIT, IL EST IMPOSSIBLE D'ACTIVER PLUSIEURS FONCTIONS SIMULTANÉMENT

### CARACTÉRISTIQUES TECHNIQUES

#### Fréquence de réception

**Attention:** la fréquence d'émission adoptée est celle établie par les homologations et les personnalisations des pays destinataires.

Pays	Fréquence	Antenne
Italie	29,875 MHz	ANQ730
UE: Europe	27,195 MHz	ANQ727
USA	27,195 MHz	ANQ727

### RÉCEPTEUR

- tolérance de l'oscillateur local .....30 p.p.m. de -10° à +55°C
- fréquence intermédiaire ..... 455 kHz
- impédance d'entrée de l'antenne ..... 50 Ω
- sensibilité optimale ..... 0.5 μV
- émission de l'oscillateur local ..... -70dBm (<100pW)
- alimentation ..... 12-14V ac/dc
- intensité absorbée au repos ..... 40 mA
- intensité absorbée avec relais excité ..... 66 mA
- consommation maxi. de commutation du relais avec charge résistive:
  - charge dc - charge ac ..... 24W - 60VA
  - tension maximum ..... 30V ac/dc
- temps d'excitation ..... 150 ms
- temps de désactivation ..... 150 ms

### EMETTEUR

- tolérance sur la fréquence porteuse ..... 30 p.p.m. de -10° à +55°C
- largeur de la bande ..... 10 kHz/±5 kHz
- puissance émise apparente ..... -10...-7 dBm(100-200μW)
- puissance apparente des produits d'harmonique ..... <-64dBm (<1nW)
- puissance émise sur le canal adjacent (±10 kHz) ..... <-37 dBm (<0.2μW)
- modulation ..... AM/ASK
- modulation du signal ..... PCM, 1.3 ms/bit
- alimentation ..... 12V ± 10%
- intensité absorbée ..... <38 mA
- température de fonctionnement ..... -20...+ 70°C
- humidité relative ..... <95%



**CARDIN ELETTRONICA spa**  
Via del lavoro, 73 - Z.I. Cimavilla 31013 Codognè (TV) Italy  
Tel: +39/0438.404011  
Fax: +39/0438.401831  
email (Italy): Sales.office.it@cardin.it  
email (Europe): Sales.office@cardin.it  
Http: www.cardin.it

CODIGO	SERIE	MODELO	FECHA
<b>ZVL110.06</b>	<b>S46-S46C</b>	<b>AM</b>	<b>30-01-2008</b>

La serie **S46** es conforme con los requisitos esenciales dispuestos por la directiva **99/05/CE** y con ésta se relacionan las normas técnicas de referencia. Este producto ha sido probado y ensayado en los laboratorios del fabricante; durante la instalación se recomienda prestar la máxima atención a las indicaciones facilitadas.

## RADIO CONTROL DIGITAL CON CUARZO DE CODIGO PROGRAMABLE S46-S46C



**¡Atención!** Solo para clientes de la Unión Europea - **Marcación WEEE.**

El símbolo indica que el producto, una vez terminada su vida útil, debe ser recogido por separado de los demás residuos. Por lo tanto, el usuario deberá entregar el equipo en los centros de recogida selectiva especializados en residuos electrónicos y eléctricos, o bien volverlo a entregar al revendedor al momento de comprar un equipo nuevo equivalente, en razón de uno comprado y uno retirado. La recogida selectiva destinada al reciclado, al tratamiento y a la gestión medioambiental compatible contribuye a evitar los posibles efectos negativos en el medio ambiente y en la salud, y favorece el reciclado de los materiales. La gestión abusiva del producto por parte del poseedor implica la aplicación de las sanciones administrativas previstas por la normativa vigente en el Estado comunitario al que pertenece.

### Descripción

El sistema de radio control **S46/C** consta de uno o más transmisores y de uno o más receptores que se combinarán en función de las exigencias específicas de la instalación. El receptor con sus varios modelos ofrece las posibilidades siguientes: hasta 4 canales y 19683 combinaciones de códigos (programables mediante dip-switch de 9 vías ternario).

### Posibilidad de empleo

El radio control **S46/C** permite la activación a distancia de aparatos eléctricos y electrónicos, y su mejor utilización consiste en el control de aperturas automatizadas y en todas las instalaciones donde se requiere la activación a distancia (inalámbrica) protegida por un código secreto de gran fiabilidad.

### Compatibilidad

- Los transmisores están dotados de jumper "JC" (ver figuras 5 y 6) para mantener la compatibilidad con los receptores de la serie NO "C".
- Jumper conectado: compatibilidad con receptores de la serie NO "C".
- Jumper desconectado: compatibilidad con receptores de la serie "C".

### Modelos de transmisores

TRQ466200	Transmisores de bolsillo	2 canales
TRQ466400	Transmisores de bolsillo	4 canales

### Modelos de receptores

RCQ04610C	Receptor en caja	4 canales
RCQ046100	Receptor en caja	4 canales
RSQ04620C	Receptor con tarjeta	2 canales
RQM04620C	Mini-receptor con contenedor	2 canales

### Instalación receptor-antena

Alcance mínimo y máximo de los radio controls. Por alcance se entiende la distancia útil de funcionamiento entre el transmisor y el receptor con la antena instalada y medida al aire libre. Por tanto el alcance depende de las características técnicas del sistema (potencia y sensibilidad) y varía en función de las características del lugar de emplazamiento. Para obtener el mejor funcionamiento del radio control es necesario elegir con sumo esmero los sitios de instalación del receptor y de la antena. No es posible efectuar la instalación de dos receptores que no tengan la distancia mínima de **1,5 m.** entre sí.

Es buena regla colocar el receptor a cierta distancia de las redes de sistemas computarizados, instalaciones de alarma y otras fuentes de perturbaciones posibles.

(Su colocación incorrecta podría perjudicar parcialmente al funcionamiento).

### Antena

La instalación de la antena es fundamental; conectada al receptor representa el punto de recepción del radio control. Durante su instalación hay que cumplir las instrucciones siguientes:

- utilizar sólo antenas acordadas a conectar con el receptor mediante un cable coaxial **RG58 (50Ω)** de impedancia de **15 m** de largo como máximo;
- la antena se debe colocar al exterior en el sitio más elevado y visible, lejos de estructuras metálicas.

Nota: Si por alguna razón especial no fuera posible la aplicación de la antena, se puede igualmente lograr un buen funcionamiento del equipo conectando con el receptor un trozo de conductor eléctrico unipolar de **Ø 1 mm.** y **2,5 m.** de largo.

### Receptores

**¡Cuidado!** Alimentar únicamente con una fuente de alimentación de seguridad. El uso de fuentes de alimentación que no sean de seguridad puede ocasionar peligro.

### Receptores con caja IP55 (fig.1)

El receptor está en caja provisto de bornera de 14 vías (circuito impreso CS1268A/B - fig.1) con conector eléctrico:

- 12V ac/dc** entre los bornes 11-12
- 24V ac/dc** entre los bornes 10-12

El led encendido **PW** señala que la tarjeta está alimentada.

La fijación del receptor **en caja** se realiza utilizando el soporte de fijación rápida. Fijar el soporte mural por medio de dos tacos (tener cuidado con la puesta a nivel). Finalizadas las conexiones eléctricas, el contenedor se introduce por presión en el propio soporte.

De ser necesarias algunas operaciones de mantenimiento, es suficiente una presión ejercida sobre la caja de abajo arriba para que el contenedor se desenganche del soporte mural.

### Módulos de canal intercambiables

En los receptores las funciones están indicadas en la serigrafía del circuito impreso; los módulos de canal intercambiables deben tener únicamente las siguientes configuraciones y no se pueden combinar entre sí:

- de 1 a 4 strips impulsivos **MCC4491R0** 1 canal
- un solo strip ON-OFF **MCC0381M0** 1 canal ON-OFF
- un solo strip con relé temporizado **MCC0381T0** 1 canal 0,5...120 segundos

### Receptor con tarjeta (fig. 2)

**¡Cuidado!** La tarjeta se tiene que aislar oportunamente de las piezas del aparato al que se la incorpora y que se encuentran sometidas a la tensión de red.

- El receptor (CS1292) se conecta directamente con el equipo predispuesto a tal fin mediante conexión eléctrica:

**12V ac/dc** con el jumper "J2" en la posición "B" - **24V ac/dc** con el jumper "J2" en la posición "A". El receptor con tarjeta tiene dos relés cuyas salidas están marcadas respectivamente con CH1 (sólo contacto N.A.) y CH2 (contacto N.A. - N.C.). Los relés CH1 y CH2 se pueden activar seleccionando, por medio de unos jumpers situados en el circuito, las funciones A, B, C, D correspondientes a las funciones CHA, CHB, CHC, CHD de los transmisores (ver figs. 5, 6).

### Mini-receptor IP43 (fig. 3)

- El receptor (CS1292) está dotado de contenedor para el interior y de bornera de 8 vías con conexión eléctrica: **24V ac/dc** entre los bornes 5-6.

El mini-receptor tiene dos relés cuyas salidas están marcadas respectivamente con CH1 y CH2 (sólo contacto N.A.). Los relés CH1 y CH2 se pueden activar seleccionando, por medio de unos jumpers situados en el circuito, las funciones A, B, C, D correspondientes a las funciones CHA, CHB, CHC, CHD de los transmisores (ver fig. 3).

### TRANSMISORES (figs. 5, 6)

En los transmisores cada tecla corresponde a una función diferente, exceptuando únicamente el transmisor de dos botones donde es posible tener la misma función para ambas teclas (funcionamiento de un solo canal). Para el funcionamiento de dos canales, accionable con la segunda tecla, actuar sobre el DIP de 2 vías (situado en el circuito impreso separado del de 9 vías para el código del usuario). Una vez programadas y reconocidas las varias funciones en los transmisores, se debe cuidar que en el receptor en caja cada STRIP (que lleva el relé) le corresponda la función deseada.

### PROGRAMACIÓN DEL CÓDIGO DEL USUARIO

Los transmisores y receptores están provistos de microinterruptores + 0 - (ternarios) situados en un único bloque (DIP-SWITCH), con los que se programa el código digital propio de cada instalación, programación ésta que se puede realizar más veces, incluso después de la instalación, con la consiguiente posibilidad de garantizar que el código del usuario permanece secreto. En los transmisores de 2 y 4 teclas acoplados a receptores de hasta cuatro canales hace falta componer el mismo código en el transmisor y el receptor utilizando todos los 9 DIP disponibles (19683 combinaciones). Además hay que tener en cuenta que los receptores pueden responder a una sólo a un control a la vez.

**POR TANTO NO SE PUEDEN ACTIVAR VARIAS FUNCIONES AL MISMO TIEMPO.**

### CARACTERISTICAS TECNICAS

#### FRECUENCIA DE RECEPCION

**Cuidado:** la frecuencia de transmisión adoptada es la que disponen las homologaciones y personalizaciones de los países de destino.

País	Frecuencia	Antena
Italia	29,875 MHz	ANQ730
UE: Europa	27,195 MHz	ANQ727
EE.UU	27,195 MHz	ANQ727

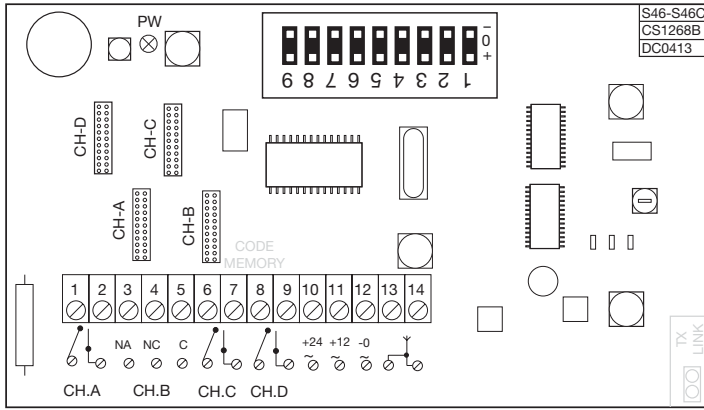
#### RECEPTOR

- tolerancia de la frecuencia del oscilador local.....30 p.p.m. da -10° a +55°C
- frecuencia intermedia.....455 kHz
- impedancia de entrada antena.....50 Ω
- sensibilidad (para éxito positivo señal).....0.5 μV
- emisión del oscilador local.....<-70dBm (<100pW)
- alimentación.....12-24V ac/dc
- absorción en reposo.....40 mA
- absorción con relé excitado.....66 mA
- potencia máxima conmutable del relé:
- carga en dc - carga en ac.....24W - 60VA
- tensión máxima.....30V ac/dc
- retraso a la excitación.....150 ms
- retraso a la desexcitación.....150 ms

#### TRANSMISOR

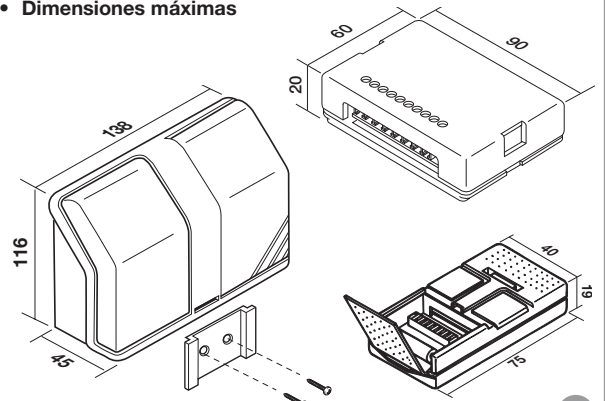
- tolerancia de la frecuencia portadora.....30 p.p.m. da -10° a +55°C
- amplitud de la banda.....10 kHz± 5kHz
- potencia aparente irradiada.....-10...-7dBm (100-200μW)
- potencia aparente de los productos armónicos.....<-64 dBm (<1nW)
- potencia emitida en el canal contiguo (± 10 kHz).....<-37 dBm (<0.2μW)
- modulación.....AM/ASK
- señal moduladora.....PCM, 1.3 ms/bit
- alimentación.....12V ± 10%
- absorción.....<38 mA
- temperatura de funcionamiento.....- 20...+70°C
- humedad relativa.....<95%

**Ricevitore in cassetta (CS1268A/B) - Outdoor receiver (CS1268A/B) - Récepteur avec boîtier (CS1268A/B) - Außenempfänger (CS1268A/B) - Receptor con contenedor (CS1268A/B)**



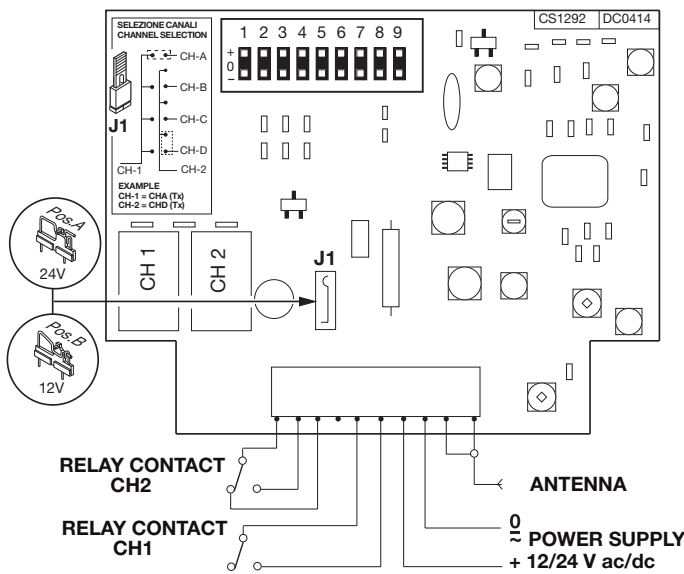
1

- Dimensioni d'ingombro
- External dimensions
- Dimensions d'encombrement
- Aussenabmessungen
- Dimensiones máximas



4

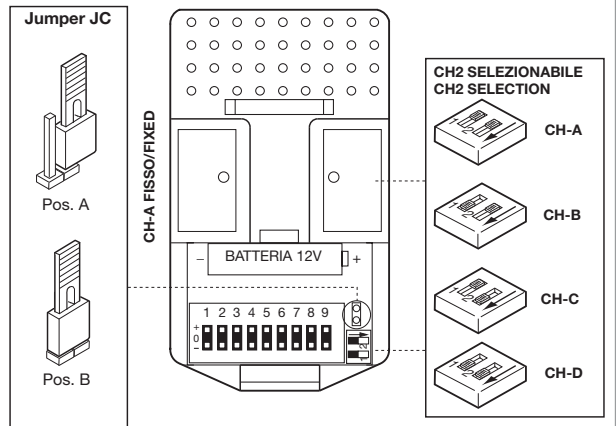
**Ricevitore a scheda (CS1292) - Slot-in receiver card (CS1292) - Récepteur à carte (CS1292) - Steckempfänger (CS1292) - Receptor con tarjeta (CS1292)**



2

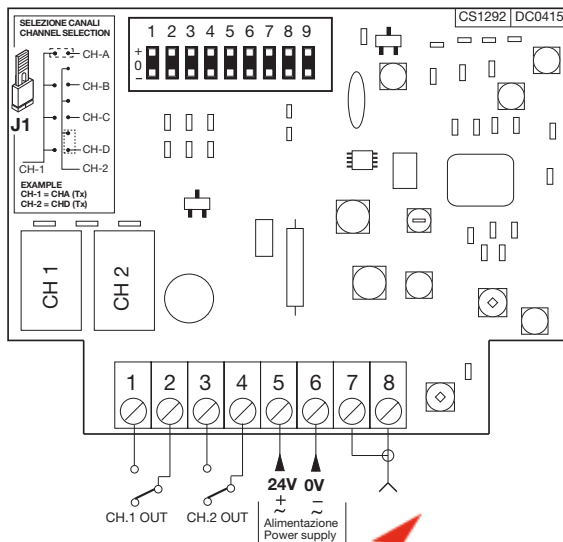
- Trasmittitore tascabile 2 canali
- 2-channel transmitters
- Émetteur de poche 2 canaux
- 2-Kanal-Handsender
- Transmisor de bolsillo 2 canales

**TRQ466200**



5

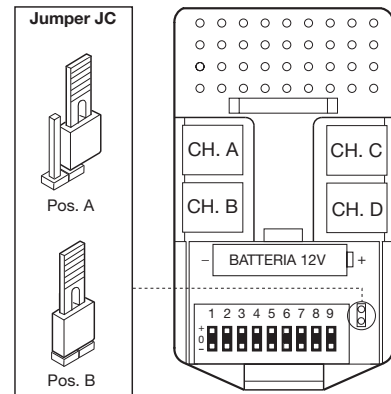
**Ricevitore Mini (CS1292) - Mini receiver (CS1292) - Mini Récepteur (CS1292) - Miniempfänger (CS1292) - Mini-receptor (CS1292)**



3

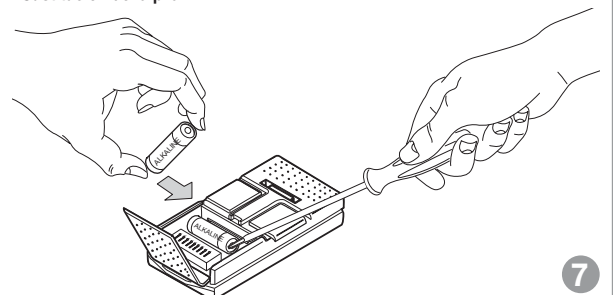
- Trasmittitore tascabile 4 canali
- 4-channel transmitters
- Émetteur de poche 4 canaux
- 4-Kanal-Handsender
- Transmisor de bolsillo 4 canales

**TRQ466400**



6

- Cambio batteria
- Changing the battery
- Remplacement de batterie
- Batterie-wechsel
- Sustitución de la pila



7