



CARDIN ELETTRONICA spa
Via del lavoro, 73 - Z.I. Cimavilla 31013 Codognè (TV) Italy
Tel: +39/0438.404011
Fax: +39/0438.401831
email (Italy): Sales.office.it@cardin.it
email (Europe): Sales.office@cardin.it
Http: www.cardin.it

CODICE	SERIE	MODELLO	DATA
ZVL429.02	S486	D00	02-07-2002

La serie **S486** è conforme ai requisiti essenziali fissati dalla direttiva **99/05/CE** e ad esso sono state applicate le norme tecniche di riferimento.

Frequenza: 868,3 MHz per tutti i paesi

RADIOCOMANDO DIGITALE A CODICI ROLLING S486

Attenzione! Solo per clienti dell'EU - Marcatura WEEE.

Il simbolo indica che il prodotto alla fine della propria vita utile deve essere raccolto separatamente dagli altri rifiuti. L'utente dovrà pertanto conferire l'apparecchiatura agli idonei centri di raccolta differenziata dei rifiuti elettronici ed elettrici, oppure riconsegnarla al rivenditore al momento dell'acquisto di una nuova apparecchiatura di tipo equivalente, in ragione di uno a uno. L'adeguata raccolta differenziata per l'avvio al riciclaggio, al trattamento e allo smaltimento ambientale compatibile contribuisce ad evitare possibili effetti negativi sull'ambiente e sulla salute e favorisce il riciclo dei materiali. Lo smaltimento abusivo del prodotto da parte del detentore comporta l'applicazione delle sanzioni amministrative previste dalla normativa vigente nello Stato Comunitario di appartenenza.

Descrizione

Il sistema di radiocomando **S486** in "FM" è composto da uno o più trasmettitori e da uno o più ricevitori che saranno combinati in relazione alle esigenze specifiche d'impianto. Essendo un sistema di codici dinamici ogni codice viene gestito singolarmente dal ricevitore. **Importante:** Poiché ad ogni comando il codice trasmesso cambia, se la trasmissione viene interrotta da un disturbo, il ricevitore si aspetta un codice diverso, pertanto per ristabilire il comando è necessario rilasciare e ripremere il tasto del trasmettitore.

Possibilità d'impiego

Il ricevitore **S486** con display permette l'attuazione a distanza di apparecchiature elettriche ed elettroniche, trova il suo migliore impiego nel comando di aperture automatiche, sistemi d'allarme ed accessi comuni (es. ingressi condominiali). Il ricevitore è studiato per ingressi in comune fino a **1000** utenti con possibilità di poter memorizzare e cancellare ogni singolo utente. Il codice generato viene memorizzato via radio sul ricevitore. Ogni codice viene memorizzato in una locazione di memoria selezionabile tramite il display che può contenere fino ad un massimo di quattro funzioni (1 trasmettitore = 4 funzioni max. = 1 locazione; 1000 utenti = 4000 funzioni max).

Versioni trasmettitori

TXQ486100	Trasmettitori tascabili	1 tasto
TXQ486200	Trasmettitori tascabili	2 tasti
TXQ486300	Trasmettitori tascabili	3 tasti
TXQ486400	Trasmettitori tascabili	4 tasti
TXQ48640M	Pulsantiera radio per fissaggio a muro	4 tasti

Versioni ricevitori

RCQ486D00	Ricevitore con display (1000 codici)	4 canali
-----------	--------------------------------------	----------

Attenzione: i trasmettitori della serie TRQ486 prodotti fino a 2012 non hanno la funzione blocco tasto e sono forniti con 2 batterie al litio (2 x CR2032 6V) per ulteriori informazioni scaricare l'istruzione ZVL429.01 dal sito www.cardin.it

Modulo di memoria

I codici vengono memorizzati in una memoria non volatile **24C64** che è possibile spostare in un altro ricevitore in caso di sostituzione senza dover riprogrammare il ricevitore. Il codice fissato viene mantenuto anche in assenza di alimentazione senza limiti di tempo.

Antenna

L'installazione dell'antenna è fondamentale; collegata al ricevitore rappresenta il punto di ricezione del radiocomando. È necessario collegare al ricevitore un'antenna accordata mediante cavetto coassiale **RG58** (impedenza **50Ω**) di lunghezza max. **15 m**; l'antenna va posizionata all'esterno nel punto più elevato e visibile, lontano da strutture metalliche.

Trasmettitore

Il trasmettitore è precodificato e utilizza un circuito integrato programmato in fabbrica con un numero identificativo unico per ogni trasmettitore; tutti i parametri necessari alla codifica sono contenuti in questo circuito integrato (non si utilizza una memoria esterna); questo rende molto più affidabile il meccanismo di gestione della codifica, e più sicuro il sistema. Il trasmettitore possiede un meccanismo di auto-spegnimento dopo almeno 20 secondi di attivazione continuata (per limitare il consumo della batteria).

Funzione di blocco tasti

- Il trasmettitore ha la possibilità di inserire la funzione di blocco tasti, modalità che protegge l'apparecchio da attivazioni casuali (involontarie);
- per attivare la funzione tenere premuto "MR" per 8 secondi finché lampeggia il led rosso; a questo punto per attuare un comando sarà necessario premere tre volte consecutivamente il tasto voluto;
- per ripristinare la funzione standard tenere premuto "MR" per 8 secondi finché il led rosso lampeggia.



Ricevitore

Attenzione! Alimentare il ricevitore esclusivamente con un alimentatore di sicurezza. L'utilizzo di alimentatori non di sicurezza può provocare pericolo.

Ricevitori con display in cassetta IP55 (fig.4)

- Il ricevitore in cassetta è dotato di morsettiere a 14 vie (circuito stampato CS1127a) con collegamento elettrico: **12V ac/dc** tra i morsetti 1-2 - **24V ac/dc** tra i morsetti 1-3

Il fissaggio del ricevitore in cassetta viene eseguito servendosi della staffa "fissaggio rapido". La staffa viene fissata alla parete con due tasselli (curare la messa in bolla). Eseguiti i collegamenti elettrici, il contenitore viene inserito a scatto sulla stessa staffa. In caso di manutenzione è sufficiente una pressione operata sulla scatola, dal basso verso l'alto per ottenere lo sganciamento del contenitore.

Moduli di canale intercambiabili

Nel ricevitore le funzioni sono indicate in serigrafia; i moduli di canale da utilizzare sono del tipo **MCC4861R0**.

Attenzione! Nel caso di alimentazione a "24V", si può avere l'attivazione contemporanea di due moduli di canale dei quattro disponibili, più uno con attivazione impulsiva, e di conseguenza si dovrà fare attenzione al tipo di modalità selezionata per i moduli di canale. Nel caso di alimentazione a "12V", invece, non esiste nessuna limitazione.

Funzioni del ricevitore

Le funzioni elencate qui sotto sono gestite solo attraverso il PGM486; consultare le istruzioni del prodotto per i dettagli.

Blocco pulsanti: i pulsanti possono essere disabilitati per impedire manomissioni agendo sul ricevitore.

Sicurezza PIN: funzione che utilizza il codice PIN per bloccare il ricevitore in caso di manomissione.

Sostituzione TX: funzione per la sostituzione di un codice TX nel ricevitore senza aprirne il contenitore.

Attenzione! Prima di procedere alla prima memorizzazione dei trasmettitori, cancellare completamente la memoria.

Impostazione strip di canale (fig.5)

- Il ricevitore con display S486 utilizza un modulo di canale a funzionamento "impulsivo" che, attraverso il menù di configurazione del ricevitore, può essere programmato per il funzionamento in modalità "ON/OFF" oppure "temporizzata". All'interno di questo menù i pulsanti UP, DOWN, MEMO/DEL, assumono una funzione diversa da quella normale.
- All'accensione del ricevitore viene visualizzata la versione del firmware, rappresentata dal simbolo "r" seguito da due cifre, che scompare dopo un secondo. Se il palmare ha abilitato la funzione di sicurezza attraverso il PIN (nella memoria codici del ricevitore) verrà visualizzata un'unica volta l'indicazione lampeggiante "Pin", che scompare dopo 10 secondi. Viene ora visualizzato il numero "001" (fig.5a), locazione in cui si posiziona ad ogni accensione, indicando che è pronto a ricevere i comandi. Le segnalazioni sul display sono mantenute per quattro secondi dall'ultimo comando ricevuto (da radiocomando o tramite i pulsanti del ricevitore) al termine dei quali è visualizzato lo stato d'attesa, rappresentato dalla presenza del solo punto decimale di destra (fig.5b) acceso. Per eseguire la programmazione delle strip, partendo dal funzionamento normale, procedere nel seguente modo:
 - 1) Premendo contemporaneamente i pulsanti "UP" e "DOWN" (fig.5c) sul display comparirà il trattino centrale e, se si mantiene la pressione dei pulsanti, dopo dieci secondi comparirà il simbolo (fig.5d) che identifica l'ingresso nella modalità di programmazione strip.

- 2) Utilizzando il pulsante "UP" (fig.5e) selezionare la funzione che si vuole modificare. Ad ogni pressione del pulsante si passa alla funzione successiva nella sequenza: CHA-CHB-CHC-CHD. (fig.5e,f,g,h).
- 3) Utilizzando il pulsante "DOWN" (fig.5i) selezionare la modalità del relay da associare a ciascun canale. Ad ogni pressione del pulsante il display visualizzerà l'impostazione nella sequenza: "impulsivo", "temporizzata", "ON/OFF". (fig.5j,k,l).
- 4) Per la regolazione del temporizzatore nella modalità temporizzata (fig.5k), premere il pulsante "MEMO/DEL" (fig.5k), impostare il tempo desiderato tramite i pulsanti "UP" e "DOWN" (es. 120 s (fig.5n), max 255 s) e premere di nuovo il pulsante "MEMO/DEL" (fig.5o). Il temporizzatore della funzione selezionata viene aggiornato.
- 5) Per confermare le nuove impostazioni delle strip di canale, premere il pulsante "UP" finché compare il simbolo (fig.5p) e attendere venti secondi terminati i quali il ricevitore memorizzerà le nuove impostazioni.
- 6) Per uscire dalla procedura di configurazione delle strip senza modificare nulla, è sufficiente avere sul display una qualsiasi impostazione, che non sia quella indicata in figura (fig.5p), e attendere venti secondi senza compiere nessuna operazione. Il ricevitore ignorerà le modifiche eseguite.

Memorizzazione di un canale (fig.6)

- Si possono memorizzare nuovi trasmettitori, o aggiungere altre funzioni di canale di un trasmettitore già memorizzato, in qualsiasi momento con le seguenti eccezioni:
 - Se il trasmettitore che si desidera memorizzare è già presente in una locazione diversa da quella selezionata, oppure la funzione risulta già presente, si esce automaticamente dalla procedura di memorizzazione e verrà visualizzata la posizione in cui è stato identificato il codice.
 - Se il ricevitore sembra non rispondere alla pressione del pulsante del trasmettitore, attendere perché le operazioni di verifica con un numero elevato di codici già memorizzati, richiedono qualche secondo. Durante la fase di memorizzazione il ricevitore richiede la conferma del codice con trasmissioni successive per evitare che possa essere memorizzato accidentalmente un trasmettitore estraneo.
 - Tutte le operazioni vengono eseguite nella modalità "UOMO PRESENTE". Se si rilascia il pulsante "MEMO/DEL" prima che sia terminata la procedura, questa verrà annullata.
 - I puntini del display indicano lo stato della locazione selezionata: nessun punto indica una locazione vuota; un solo punto indica una locazione occupata (da 1 a 3 canali); due punti indicano una locazione completa (4 canali).
- 1) Assicurarsi che il punticello "J1" (fig.4-6a) sia inserito.
 - 2) Selezionare la locazione desiderata tramite i pulsanti "UP" e "DOWN", (fig.6b) che incrementano e decrementano il numero visualizzato (tenendo premuto il pulsante l'incremento viene eseguito rapidamente).
 - 3) Premere il pulsante "MEMO/DEL" e verificare che compaia la scritta (fig.6c) sul display.
 - 4) Premere (circa un secondo) il pulsante del trasmettitore che si vuole memorizzare (fig.6d) fino alla comparsa sul display del simbolo (fig.6e), oppure della locazione in cui è stato identificato il codice già memorizzato.
 - 5) Premere di nuovo il pulsante e, a conferma dell'avvenuta memorizzazione, verrà visualizzata la lettera che indica la funzione inserita (a,b,c,d come indicato in fig.6f).
 - 6) La procedura è ora terminata. Rilasciando il pulsante verrà visualizzata la locazione interessata dall'operazione eseguita con le indicazioni di stato (i punti) aggiornate (fig.6g-h).
 - 7) Per memorizzare un altro tasto di canale ripetere dal passo n°3; per un nuovo trasmettitore riprendere dal passo n°2.

Cancellazione un canale/utente/totale memoria (fig.7)

- Le operazioni di cancellazione non richiedono il trasmettitore per poter essere attuate. Questo permette la rimozione di un codice di un trasmettitore smarrito, senza ricorrere alla cancellazione totale e al reinserimento di tutti gli utenti, purché chiaramente si conosca la locazione in cui il trasmettitore era stato memorizzato.

Attenzione! La pressione continuata del pulsante MEMO/DEL per venti secondi, comporta la cancellazione totale della memoria codici, senza possibilità di recupero. L'esecuzione di questa funzione è indicata dalla comparsa della scritta "CLA" sul display (fig.7k) che scompare solo al termine della cancellazione totale.

- 1) Assicurarsi che il punticello "J1" (fig.4-7a) sia disinserito.
- 2) Selezionare la locazione desiderata tramite i pulsanti "UP" e "DOWN", (fig.7b) che incrementano e decrementano il numero visualizzato (tenendo premuto il pulsante l'incremento viene eseguito rapidamente).
- 3) Premere il pulsante "MEMO/DEL" e verificare che compaia la scritta (fig.7c) sul display.
- 4) Si vedranno apparire in sequenza sul display le lettere che identificano la funzione (fig.7d-f), intervallate da un simbolo nullo (fig.7e-g). Al termine delle quattro lettere viene presentata l'indicazione "ALL" che indica la cancellazione dell'intera locazione (fig.7h), dopodiché ricomincia di nuovo la sequenza. Verranno indicate solo le funzioni memorizzate quindi, se la locazione è vuota verranno visualizzati solo il simbolo nullo (fig.7i) e la dicitura "ALL" (fig.7h). Mantenendo premuto il pulsante lasciar scorrere le indicazioni del display e rilasciare il pulsante quando è visualizzato il canale da cancellare. Rilasciando il pulsante con il simbolo nullo (fig.7i) sul display, si annulla la procedura di cancellazione lasciando il contenuto della locazione inalterato.
- 5) Se è stata selezionata una delle operazioni di cancellazione comparirà l'indicazione (fig.7j) a conferma dell'esecuzione, dopodiché verrà visualizzato di nuovo il numero della locazione.
- 6) Per tutte le procedure di cancellazione ripetere tutti i passi da 2 a 4.

SITUAZIONI D'ERRORE

- Il ricevitore è predisposto per una gestione degli errori. L'errore riscontrato viene visualizzato sul display con la sigla "Er" lampeggiante seguita da un numero che identifica il tipo di problema. Nel dettaglio gli errori sono:

PARAMETRI DELLA MEMORIA ERRATI: I parametri della memoria sono errati ed il ricevitore li gestisce in modo da preservare eventuali dati in essa contenuti per consentirne il funzionamento. La segnalazione può essere causata anche da una memoria nuova (non ancora predisposta al funzionamento), o da una memoria difettosa/corrotta. Se la segnalazione persiste non procedere all'utilizzo del ricevitore e contattare l'assistenza.

MEMORIA ASSENTE O GUASTA: Il ricevitore non è in grado di leggere la memoria codici e, per preservare i dati contenuti al suo interno, blocca il funzionamento segnalando l'anomalia. Questo errore si presenta anche nel caso in cui il ricevitore venga acceso privo della memoria, o la si estragga mentre è in funzione (OPERAZIONE CHE NON DEVE ESSERE MAI ESEGUITA!).

PIN CORROTTO: I dati di sicurezza relativi al PIN risultano corrotti. Il ricevitore si blocca perché questa situazione rappresenta una potenziale manomissione dell'installazione. Riferire alle istruzioni del PGM486 per la gestione dell'errore.

Caratteristiche tecniche

Ricevitore

- frequenza di ricezione	868,3 MHz
- modulazione	FSK
- impedenza di ingresso antenna.....	50Ω
- alimentazione ricevitore	12/24Vac/dc
- assorbimento a riposo/attivato (dipendente dal numero di relè)	22 ÷ 145 mA
- massima potenza commutabile dal relè con carico resistivo in ac/dc	60VA/24W
- massima tensione applicabile ai contatti del relè	30Vac/dc
- ritardo all'attivazione del relè	0,1 ÷ 1,3 s
- temporizzazione massima del relè	255 s
- temperatura di esercizio.....	-20°...+75°C

Trasmettitore

- frequenza di trasmissione.....	868,3 MHz
- modulazione	FM/FSK
- alimentazione (batteria litio)	3V (1 x CR2032)
- assorbimento.....	18 mA
- temperatura di esercizio.....	-10°...+55°C
- tipo di codifica.....	rolling code (combinazioni 2 ²⁴)
- numero delle funzioni (canali).....	4
- autospegnimento.....	dopo almeno 20 secondi



CARDIN ELETTRONICA spa
 Via del lavoro, 73 – Z.I. Cimavilla 31013 Codognè (TV) Italy
 Tel: +39/0438.404011
 Fax: +39/0438.401831
 email (Italy): Sales.office.it@cardin.it
 email (Europe): Sales.office@cardin.it
 Http: www.cardin.it

SERIAL NUMBER	SERIES	MODEL	DATE
ZVL429.02	S486	D00	02-07-2002

The S486 series conforms to the essential requirements of the directive 99/05/CE and the technical reference standards have been applied.

Frequency validity: 868,3 MHz for all countries

DIGITAL RADIO CONTROLS WITH ROLLING CODES S486



Attention! Only for EU customers - WEEE marking.

This symbol indicates that once the products life-span has expired it must be disposed of separately from other rubbish. The user is therefore obliged to either take the product to a suitable differential collection site for electronic and electrical goods or to send it back to the manufacturer if the intention is to replace it with a new equivalent version of the same product.

Suitable differential collection, environmental friendly treatment and disposal contributes to avoiding negative effects on the ambient and consequently health as well as favouring the recycling of materials. Illicitly disposing of this product by the owner is punishable by law and will be dealt with according to the laws and standards of the individual member nation.

Description

The S486 Radio control system in "FM" consists of one or more transmitters and one or more receivers which can be combined to meet the specific needs of the system. As the system use dynamic codes each code is managed individually by the receiver. **Important:** The transmitted code changes for each command (rolling code). If disturbance interrupts the transmission, the receiver will wait for a different code, the relay can then only be activated by first releasing and then pressing the transmitter channel button again.

Use

The S486 radio control allows the remote activation of electrical and electronic appliances with its best use in the following areas: automatic opening systems, alarm systems and multiple access systems (apartment blocks etc.) and in all systems which require remote control activation (without wires) using secret codes. The receiver has been designed for multiple access with UP to 1000 each of which may be memorised or cancelled individually. Each code is stored in a memory location chosen on the display and the location can activate UP to 4 functions. 1 transmitter = 4 functions max. = 1 location; 1000 users = 4000 functions max.

Transmitter versions

TXQ486100	Miniaturized transmitters	1 button
TXQ486200	Miniaturized transmitters	2 buttons
TXQ486300	Miniaturized transmitters	3 buttons
TXQ486400	Miniaturized transmitters	4 buttons
TXQ48640M	Wall mounted transmitters	4 buttons

Receiver versions

RCQ486D00	Outdoor receiver with display (1000)	4 channels
-----------	--------------------------------------	------------

Attention: the transmitters of the series TRQ486 produced before 2012 do not have the key block function and are supplied with 2 lithium batteries (2 x CR2032 6V) for more information download the instructions ZVL429.01 from www.cardin.it

Memory module

This is extractable, furnished with a non volatile EEPROM 24C64 type memory and contains the transmitter codes. The programmed codes are maintained in this module even in the absence of power without a time limit.

Antenna

The installation of the antenna is fundamental, connected to the receiver it represents the reception point for the radio control. When installing the antenna the following points should be observed. A tuned antenna using a coaxial cable RG58 (impedance 50Ω) with a maximum length of 15 m. must be installed. The antenna should be positioned out of doors in the highest possible point, visible and away from metal structures.

Transmitters

The transmitter is pre-coded and is fitted with an integrated circuit which is programmed in the factory with a unique identification number. All the code parameters are contained in this integrated circuit (external memory modules are not required) thus making code management more reliable and the system more secure. The transmitter has an automatic shut down mechanism which cuts in after at least 20 seconds of continuous use (this limits battery consumption).

Key block function

- A key block function has been added to protect the appliance from accidental activation;
- to activate the function press and hold down "MR" for 8 seconds until the red led starts flashing, at this point to activate a command you will need to press the required key three times consecutively;
- to reset the function to standard operation standard press and hold down "MR" for 8 seconds until the red led starts flashing.

Receivers

Warning! The receivers must only be powered by a safety power pack. The use of non safety power packs could provoke damage to the system.

Outdoor receiver with display (fig. 4)

The outdoor receiver card (printed circuit CS1127a) is fitted with an 14-way terminal board and has the following electrical connections:

12V ac/dc between binding posts 1-2 - 24V ac/dc between binding posts 1-3.

The outdoor receiver is fitted with "fast-fitting" brackets. Fix the bracket to the wall using two rawlplugs (check that it is in square). After connecting the wiring slide the case onto the bracket therefore fixing it to the wall. If any repair work is necessary the case can be easily extracted by pushing upwards the action of which will separate it from the bracket.

Interchangeable channel modules

In the receivers the channel functions are printed on the circuit board. Only type MCC4861R0 relays can be used.

Attention! If the receiver is powered by "24V" you may simultaneously activate two of the four available relays plus one impulsive relay. It follows therefore that you must pay attention to the type of function each relay has. If the receiver is powered by "12V" there is no limitation.

Receiver functions

The following functions are managed by the PGM486 for more details consult the manual supplied with the product.

Blocking buttons: The receiver programming buttons can be disabled to prevent unauthorised use.

PIN code security: This function uses a PIN code to prevent unauthorised use of the receiver.

TRS substitution: This function allows you to replace a transmitter without opening the container

Attention! Before memorising the transmitters for the first time remember to cancel the entire memory content.

Setting up the relays (fig. 5)

- The display type receiver S486 uses an "Impulsive" type relay that can be programmed as an "On-Off" or "Timer" relay by the receiver. When setting UP relays the UP/DOWN/MEMO and DEL buttons have special functions.
- When the receiver switches on the firmware version will be shown. This is represented by a "r" followed by two digits which will disappear after one second. If the palm has enabled the PIN code security function (in the receiver memory) the flashing indication "PIN" will appear and disappear after 10 seconds. The location number "001" (fig. 5a) will now automatically appear indicating that the receiver is ready to accept a command. The indications on the display are maintained for 4 seconds after the last command was received (either via radio or using the buttons on the receiver) after which the stand-by mode will appear; only the right hand decimal point will be lit (fig. 5b).

To program the relays proceed as follows:

- Simultaneously press the "UP" and "DOWN" buttons (fig. 5c) and the central line on the display will light UP. If you keep the buttons pressed DOWN for 10 seconds the symbol (fig. 5d) will appear, indicating that you have entered the relay

programming mode.

- Using the "UP" button (fig. 5e) choose the function you wish to modify. Each time you press the button the display will show the next function in the sequence CH-A,B,C,D (fig. 5e, f, g, h).
- Using the "DOWN" button (fig. 5i) choose the relay mode to associate with each channel. Each time you press the button the display will show the setting in the following sequence "Impulsive", "Timer", "ON/OFF" (fig. 5j, k, l).
- To set the timer in the "Timer relay method" (fig. 5k) press the MEMO/DEL (fig. 5m), set the desired time using the "UP" and "DOWN" buttons (e.g. 120 s "fig.5N", max. 255 s) then press the MEMO/DEL button again (fig. 5q). The chosen time will be set for the desired relay.
- To confirm the new channel settings, press the "UP" button until the symbol (fig.5p) appears on the display and then wait for 20 seconds after which period the receiver will store the new settings.
- To exit the relay programming mode without saving the changes wait for twenty seconds with anything on the display other than the indication in (fig.5p). The receiver will ignore any changes which have been made.

Memorising a channel (fig. 6)

- It is possible to add new transmitters or program new functions into an already memorised transmitter at any time with the following exceptions:
 - If the transmitter you wish to memorise is already present in a different memory location or the function is already present, the receiver will automatically exit the programming mode and indicate the location in which the transmitter code is memorised.
 - If the receiver doesn't appear to respond to the transmitter button, wait for a few seconds (if you have a high number of codes memorised the receiver). To avoid accidentally memorising transmitters the receiver will ask you to confirm the transmitted code by pressing the channel a second time.
 - All operations are carried out manually. If you release the "MEMO/DEL" before the procedure has terminated nothing will be memorised.
 - The dots on the display indicate the location status: no lit dots indicates an empty location; one lit dot indicates an occupied location (1 to 3 channels); two lit dots indicates an entirely occupied location (4 channels)
- Make sure the jumper "J1" (fig 4-6a) is inserted.
 - Choose the desired location using the "UP" and "DOWN" buttons (fig 6a) which increase and decrease the displayed number (keep the button pressed DOWN to scroll faster).
 - Press the "MEMO/DEL" button and make sure that (fig 6c) appears.
 - Press (for about 1 second) the button on the transmitter that you wish to memorise (fig 6d) until either the symbol (fig 6e) or an already memorised location appears.
 - Press the channel button a second time to confirm it and a letter indicating the inserted function will appear on the display e.g. (a,b,c or d, as shown in fig 6f).
 - The procedure is now finished. Release the button and the memory location will be shown with the status points updated e.g. (fig 6g-h).
 - To memorise another channel button repeat from point 3; for a new transmitter repeat from point 2.

Cancelling a channel/user or entire user memory (fig. 7)

- You do not need to have the transmitter to be able to cancel. This allows you to cancel a transmitter which has been lost without having to cancel all codes and consequently having to re-insert all the codes (obviously you must already know the memory location for this to work.

Caution! Keeping the MEMO/DEL button pressed for more than 20 seconds will wipe the entire memory (the codes cannot be recovered). The indication "CLA" appears on the display (fig 7k) when the entire user memory has been cleared.

- Make sure the jumper "J1" (fig 4-7a) is not inserted.
- Choose the desired location using the "UP" and "DOWN" buttons (fig 7b) which increase and decrease the displayed number (keep the button pressed DOWN to scroll faster).
- Press the "MEMO/DEL" button and make sure that the indication in (fig 7c) appears.
- The letters indicating the function will appear on the display in sequence (fig 7d-f) separated by the "Nil" indication (fig 7e-g). After the four function letters have appeared the symbol "ALL" (fig 7h) will appear on the display (indicating that the entire location has been cancelled) after which the sequence will start again. Only the memorised functions will be shown so if the location is empty the "Nil" indication (fig 7i) will be shown followed by the symbol "ALL" (fig 7h). Keep the button pressed to scroll through the indications on the display and release the button when you reach the desired location. Releasing the button with the "Nil" symbol (fig 7j) on the display will abort the cancellation procedure leaving the location unaltered.
- If a cancellation operation has been selected the indication (fig 7j) will appear to confirm that the command has been carried out after which the memory location will once again be shown.
- Repeat points 1 to 4 for all ulterior cancellation procedures.

ERROR CONDITIONS

- The receiver is fitted with error diagnostics. The error situations are indicated on the display by the symbol "Er" flashing followed by an error identification number. The error numbers are as follows:



WRONG MEMORY PARAMETERS

- The parameters in the memory module are wrong and the receiver will attempt to manage any eventual data it can read in order to allow the receiver to function. This indication can also be caused by a new memory module (not yet set up to operate) or by a defective or corrupt memory module. If the error indication persists do not use the receiver and contact the after sales service.



MEMORY MODULE MISSING OR DAMAGED

- The receiver is unable to read the code memory and to preserve the data contained in the module it will block the operation and signal this error code. This error will also appear if the receiver is switched on without a memory module inserted or if you remove the module while the receiver is functioning (THIS MUST NEVER BE DONE).



CORRUPT PIN CODE

- The PIN code security data is corrupt. The receiver will be blocked because this could be the result of an attempt to breach the installation security. Consult the PGM486 instructions for how to manage this error.

TECHNICAL SPECIFICATIONS

Receiver

- reception frequency.....	868,3 MHz
- modulation.....	FSK
- antenna impedance in input.....	50Ω
- receiver power supply.....	12/24V ac/dc
- maximum power consumption (depending on the number of relays).....	22/145 mA
- maximum commutable power at the relay with ac/dc resistive load:.....	60VA/24W
maximum voltage applied at the relay contacts.....	30Vac/dc
- relay activation delay time.....	0,1 ÷ 1,3 s
- maximum relay setting time.....	255 s
- operating temperature range.....	-20°...+75°C

Transmitters

- carrier frequency.....	868,3 MHz
- modulation.....	FM/FSK
- power supply (lithium battery).....	3V (1 x CR2032)
- power consumption.....	18 mA
- operating temperature range.....	-10...+55°C
- type of encoding.....	rolling code (2 ²⁶ combinations)
- number of channels.....	4
- automatic shut down.....	after at least 20 seconds



CARDIN ELETTRONICA spa
Via del lavoro, 73 – Z.I. Cimavilla 31013 Codognè (TV) Italy
Tel: +39/0438.404011
Fax: +39/0438.401831
email (Italy): sales.office.it@cardin.it
email (Europe): sales.office@cardin.it
Http: www.cardin.it

TÉLÉCOMMANDE RADIO DIGITALE À CODES ROLLING S486

FASCICULE	SÉRIE	MODÈLE	DATE
ZVL429.02	S486	D00	02-07-2002
La série S486 répond aux conditions essentielles requises par la directive 99/05/CE et a été réalisée selon les normes techniques de référence.			
Fréquence: 868,3 MHz pour les pays			



Attention! Seulement pour les clients de l'EU - Marquage WEEE.

Ce symbole indique l'obligation de ne pas éliminer l'appareil, à la fin de sa durée de vie, avec les déchets municipaux non triés et de procéder à sa collecte sélective. Par conséquent, l'utilisateur doit remettre l'appareil à un centre de collecte sélective des déchets électroniques et électriques ou au revendeur qui est tenu, lorsqu'il fournit un nouvel appareil, de faire en sorte que les déchets puissent lui être remis, sur une base de un pour un, ou autant que l'appareil soit de type équivalent à celui qu'il fournit.

La collecte sélective des équipements électriques et électroniques en vue de leur valorisation, leur traitement et leur élimination dans le respect de l'environnement contribue à éviter la nocivité des équipements pour l'environnement et pour la santé et à encourager leur recyclage. L'élimination abusive de l'équipement de la part du détenteur final comporte l'application des sanctions administratives prévues par les normes en vigueur dans l'État Membre d'appartenance.

Description

Le système de télécommande radio S486 en "FM" est constitué d'un ou de plusieurs émetteurs et d'un ou de plusieurs récepteurs, qui seront combinés en fonction de la particularité de l'installation. Du fait qu'il s'agit d'un système de codes dynamiques, chaque code est géré individuellement par le récepteur.

Important: Puisque à chaque commande le code émis change, si l'émission est interrompue par une perturbation, il est nécessaire de délivrer à nouveau le signal en relâchant et en réappuyant la touche de l'émetteur car le récepteur s'attend à recevoir un code différent.

Domaine d'application

Le récepteur S486 avec afficheurs permet de commander à distance des appareils électriques et électroniques, et trouve sa meilleure application dans la commande de fermetures automatisées, de systèmes antivol et d'accès communs (ex. accès de copropriétés). Le récepteur a été conçu pour des accès communs de 1000 usagers maximum, avec possibilité de mémoriser et d'annuler chaque usager. Le code créé est mémorisé par radio sur le récepteur. Chaque code est mémorisé dans une plage de mémoire, sélectionnable à travers l'afficheur, pouvant contenir jusqu'à un maximum de quatre fonctions (1 émetteur = 4 fonctions maxi. = 1 plage de mémoire; 1000 usagers = 4000 fonctions maxi).

Versions émetteurs

TXQ486100	Émetteurs de poche	1 touches
TXQ486200	Émetteurs de poche	2 touches
TXQ486300	Émetteurs de poche	3 touches
TXQ486400	Émetteurs de poche	4 touches
TXQ48640M	Boîte à boutons radio à fixer au mur	4 touches

Versions récepteurs

RCQ486D00	Récepteur avec afficheurs (1000 codes)	4 canaux
-----------	--	----------

Attention: les émetteurs de la série TRQ486 fabriqués jusqu'au 2012 n'ont pas la fonction de verrouillage des touches et sont fournis avec deux batteries au lithium (2 x CR2032 6V). Pour plus d'informations télécharger les instructions ZVL429.01 du site Web www.cardin.it.

Modules de mémoire

Les codes sont mémorisés dans une mémoire non volatile 24C64 qui peut être placée dans un autre récepteur, en cas de remplacement, sans devoir reprogrammer ensuite le récepteur. Dans ce module, les codes restent mémorisés même en cas de coupure de courant pour un temps illimité.

Antenne

L'installation de l'antenne est fondamentale; une fois branchée au récepteur, elle représente le point de réception de la télécommande radio. Il est nécessaire de brancher une antenne accordée au moyen d'un câble coaxial RG58 (impédance 50Ω) d'une longueur maxi. de 15 m; l'antenne doit être positionnée à l'extérieur, sur le point le plus élevé et visible, loin de toute structure métallique.

Émetteur

L'émetteur est précodifié et utilise un circuit intégré, programmé à l'usine avec un numéro d'identification, unique pour chaque émetteur; tel circuit porte en lui-même tous les paramètres nécessaires au codage (il n'y a pas de mémoire extérieure); ceci rend la gestion du codage plus fiable et tout le système plus sûr. L'émetteur est doté d'un mécanisme d'autoextinction qui se déclenche au moins 20 secondes après une activation continue (pour réduire la consommation de la pile).

Fonction de verrouillage des touches

- L'émetteur a la possibilité d'introduire la fonction de verrouillage des touches, fonction qui protège l'appareil contre les activations imprévisibles;
- pour activer la fonction, garder le bouton "MR" appuyé pendant 8 secondes jusqu'à ce que le led rouge clignote; à ce point, pour délivrer une commande, il faudra appuyer trois fois de suite sur la touche correspondante;
- pour rétablir la fonction standard, garder le bouton "MR" appuyé pendant 8 secondes jusqu'à ce que le led rouge clignote.



Récepteur

Attention! Alimenter le récepteur en utilisant exclusivement un alimentateur de sécurité. Le non respect de cette consigne peut comporter des risques.

Récepteur avec afficheurs sous boîtier (fig. 4)

- Le récepteur sous boîtier est équipé d'un bornier à 14 voies (circuit imprimé CS1127a) avec connexion électrique: 12V ac/dc entre les bornes 1-2 - 24V ac/dc entre les bornes 1-3.
- La fixation du récepteur sous coffret devra être effectuée au moyen de l'étrier "fixation rapide". Fixer l'étrier au mur à l'aide de deux chevilles (prendre soin de mettre à niveau). Une fois que les branchements électriques ont été effectués, embrocher le boîtier sur l'étrier. Pour effectuer l'entretien, il suffit d'exercer sur le boîtier une pression du bas vers le haut pour le décrocher de l'étrier.

Modules de canal interchangeables

Dans le récepteur, les fonctions sont indiquées par sérigraphie. Les modules de canal à utiliser sont du type MCC4861R0.

Attention! En cas d'alimentation 24V, il est possible d'avoir l'activation simultanée de deux des quatre modules de canal disponibles, et un autre avec activation impulsive. Il faudra donc faire attention au mode de fonctionnement sélectionné par les fiches de canal. Par contre, il n'y a aucune contrainte en cas d'alimentation 12V.

Fonctions du récepteur

- Les fonctions listées ci-dessous sont gérées à travers le PGM486; pour plus de détails, lire les instructions du produit.
- VERROUILLAGE DES BOUTONS:** les boutons peuvent être invalidés, à travers le récepteur, pour pallier aux risques d'altération.
- SÉCURITÉ PIN:** fonction qui utilise le code PIN pour verrouiller le récepteur en cas d'altération.
- SUBSTITUTION TX:** fonction pour le remplacement d'un émetteur sans devoir ouvrir le boîtier.

Attention! Avant d'engager la première mémorisation des émetteurs, se rappeler d'effacer entièrement la mémoire.

Programmation des fiches de canal (fig. 5)

- Le récepteur avec afficheurs S486 utilise un module de canal à fonctionnement "impulsif" qui, à travers le menu de configuration du récepteur, peut être programmé pour un mode de fonctionnement "ON/OFF" ou "temporisé". Dans ce menu, la fonction des boutons UP, DOWN, MEMO/DEL est différente de celle d'un fonctionnement normal.
- Au moment de l'allumage du récepteur, l'afficheur visualise, pendant une seconde, la version du firmware, indiquée par le symbole "r" suivi de deux chiffres. Si le terminal portable a validé la fonction de sécurité à travers le code PIN (dans la mémoire des codes du récepteur), l'indication "Pin" s'affiche une seule fois, et en clignotant; elle disparaît après 10 s. Ensuite, sur l'afficheur apparaît le numéro "001" (fig. 5a) qui est l'adresse à laquelle il accède à chaque allumage; à ce point, il est prêt à recevoir les ordres. Les indications restent visualisées pendant quatre secondes à compter du dernier ordre qui a été délivré (par télécommande ou par les boutons du récepteur). Une fois que ce temps s'est écoulé, la phase d'attente qui suit est indiquée par la présence, sur l'afficheur, du seul point décimal, allumé à droite (fig. 5b). Pour programmer les fiches, en partant du fonctionnement normal, procéder de la façon suivante:

- Appuyer simultanément sur les boutons "UP" et "DOWN" (fig. 5c); sur l'afficheur apparaît alors un trait central. Si on les garde appuyés, le symbole (fig. 5d) qui s'affiche après 10 secondes signale l'accès en modalité de programmation des fiches.

- Au moyen du bouton "UP" (fig. 5e), sélectionner la fonction à modifier. À chaque pression sur ce bouton, on passe à la fonction successive dans la séquence CHA-CHB-CHC-CHD (fig. 5e, f, g, h).
- Au moyen du bouton "DOWN" (fig. 5i), sélectionner le mode de fonctionnement du relais à associer à chaque canal. Appuyer sur ce bouton pour faire apparaître tour à tour les modes de fonctionnement dans la séquence suivante "impulsif", "temporisé", "ON/OFF" (fig. 5j, k, l).
- Pour régler le temporisateur pour le mode de fonctionnement temporisé (fig. 5K), appuyer sur le bouton "MEMO/DEL" (fig. 5m), programmer le temps désiré au moyen des boutons "UP" et "DOWN" (par exemple 120 s "fig. 5N", maxi 255 s) et appuyer de nouveau sur le bouton "MEMO/DEL" (fig. 5O). Le temporisateur de la fonction sélectionnée est actualisé.
- Pour confirmer les nouvelles programmations des fiches de canal, appuyer sur le bouton "UP" jusqu'au moment où apparaît le symbole (fig. 5p) et attendre 20 s. Une fois que ce temps s'est écoulé, le récepteur mémorise les nouvelles programmations.
- Pour quitter la programmation des fiches sans rien modifier, il suffit que l'afficheur visualise une quelconque programmation, à l'exception de celle indiquée en figure (fig. 5p), et d'attendre 20 s sans intervenir. Le récepteur ignorera les modifications qui ont été effectuées.

Mémorisation d'un canal (fig. 6)

- Il est possible à n'importe quel moment de mémoriser de nouveaux émetteurs et d'ajouter d'autres fonctions de canal d'un émetteur déjà mémorisé, à l'exception des cas suivants:
- si l'émetteur à mémoriser se trouve déjà dans une plage de mémoire différente de celle qui a été sélectionnée, ou la fonction est déjà présente, on quitte automatiquement le procédé de mémorisation avec visualisation de la position dans laquelle a été identifié le code;
- si la pression du bouton de l'émetteur ne produit aucun effet sur le récepteur, attendre quelques instants parce que les opérations de vérification avec un nombre élevé de codes déjà mémorisés nécessitent de quelques secondes. Durant la phase de mémorisation, le récepteur demande de confirmer le code par des émissions successives, ceci pour éviter qu'il puisse mémoriser un émetteur étranger;
- toutes les opérations sont effectuées en mode "MANUEL". En relâchant le bouton "MEMO/DEL" avant que le procédé ait été mené à son terme, celui-ci sera annulé;
- les points des afficheurs indiquent l'état de l'adresse de mémoire sélectionnée: aucun point indique que l'adresse est vide, un seul point que l'adresse est occupée (de 1 à 3 canaux) et deux points que l'adresse est saturée (4 canaux).

- Vérifier si le cavalier "J1" (fig. 4-6a) a été connecté.
- Sélectionner la plage de mémoire désirée au moyen des boutons "UP" et "DOWN" (fig. 6b) augmentant ou diminuant le chiffre visualisé (en gardant le bouton appuyé, l'augmentation s'effectue plus rapidement).
- Appuyer sur le bouton "MEMO/DEL" et contrôler que l'indication (fig. 6c) apparaisse sur l'afficheur.
- Appuyer (environ 1 seconde) sur la touche de l'émetteur à mémoriser (fig. 6d), ceci jusqu'au moment de la visualisation sur les afficheurs du symbole (fig. 6e) ou de la plage de mémoire dans laquelle a été identifié le code déjà mémorisé.
- Appuyer de nouveau sur le bouton. La visualisation de la lettre qui indique la fonction introduite (a,b,c,d, comme indiqué en fig. 6f) signalera que la mémorisation a eu lieu.
- À ce point, le procédé est arrivé à la fin. Le relâchement du bouton fait apparaître la plage de mémoire en question avec les indications de l'état (les points décimaux) actualisées (fig. 6g-h).
- Pour mémoriser une autre touche de canal, répéter les opérations à partir de l'étape n°3, et pour un nouvel émetteur à partir de l'étape n°2.

Effacement d'un canal/usager/toute la mémoire (fig. 7)

- Pour effectuer les opérations d'effacement, il n'est pas nécessaire d'avoir l'émetteur à disposition. Ceci permet d'annuler le code d'un émetteur égaré, sans devoir effacer toute la mémoire et mémoriser de nouveau tous les usagers, à condition de connaître la plage de mémoire dans laquelle a été mémorisé l'émetteur.

Attention! Une pression continue sur le bouton MEMO/DEL pendant 20 secondes entraîne l'effacement total de la mémoire des codes, sans aucune possibilité de la récupérer. L'exécution de cette fonction est signalée par la visualisation de l'indication "CLA" sur les afficheurs (fig. 7k). Cette indication ne disparaît qu'à la fin de l'effacement total.

- Vérifier si le cavalier "J1" (fig. 4 - 7a) a été déconnecté.
- Sélectionner la plage de mémoire désirée au moyen des boutons "UP" et "DOWN" (fig. 7b) augmentant ou diminuant le chiffre visualisé (en gardant le bouton appuyé, l'augmentation s'effectue plus rapidement).
- Appuyer sur le bouton "MEMO/DEL" et contrôler que l'indication (fig. 7c) apparaisse sur l'afficheur.
- Les lettres indiquant la fonction (fig. 7d-f), entrecoupées par un symbole neutre (fig. 7e-g), apparaissent en séquence sur l'afficheur. À la fin des quatre lettres s'affiche l'indication "ALL" indiquant l'effacement de toute la plage (fig. 7h). Après quoi, la visualisation en séquence des lettres reprend. Seules les fonctions mémorisées seront indiquées. Donc, si la plage de mémoire est vide, seuls le symbole neutre (fig. 7i) et l'indication "ALL" (fig. 7h) seront visualisés. Garder le bouton appuyé et laisser défiler les indications sur les afficheurs. Lorsque le canal à effacer apparaît, relâcher le bouton. En relâchant le bouton lorsque le symbole neutre (fig. 7i) apparaît sur l'afficheur, le procédé d'effacement s'annule en laissant le contenu de la plage de mémoire tel quel.
- Si une des opérations d'effacement a été sélectionnée, l'indication (fig. 7j) apparaîtra pour en confirmer l'exécution. Après quoi, le numéro de la plage de mémoire s'affichera de nouveau.
- Pour tous les procédés d'effacement, répéter toutes les étapes de 1 à 4.

SITUATIONS D'ERREUR

- Le récepteur est prédisposé pour une gestion des erreurs. L'erreur qui a été relevée est visualisée sur l'afficheur à travers le sigle "Er" clignotant suivi du numéro qui correspond au type de problème. Les erreurs sont détaillées ci-dessous:

PARAMÈTRES DE MÉMOIRE ERRONÉS: les paramètres de la mémoire sont erronés, et le récepteur les gère de façon à préserver les éventuelles données mises en mémoire, afin d'en permettre le fonctionnement. Ceci peut être provoqué par une mémoire neuve (qui n'a pas encore été prédisposée pour le fonctionnement) ou par une mémoire défectueuse/altérée. Si cette indication continue à être visualisée, ne pas utiliser le récepteur et contacter le service d'assistance technique.

MÉMOIRE ABSENTE OU DÉFECTUEUSE: le récepteur n'est pas en mesure de lire la mémoire des codes. Par conséquent, pour préserver les données qu'elle contient, il bloque le fonctionnement en signalant l'anomalie. La même indication d'erreur apparaît quand on allume le récepteur sans mémoire ou si on l'enlève pendant qu'il est en fonctionnement (CE QUI L'AUROIT FAUDRA ABSOLUMENT ÉVITER DE FAIRE!).

PIN ALTÉRÉ: les données de sécurité inhérentes au PIN s'avèrent altérées. Le récepteur se bloque car une telle situation indique clairement une altération de l'installation. Consulter les instructions du PGM486 pour la gestion de l'erreur.

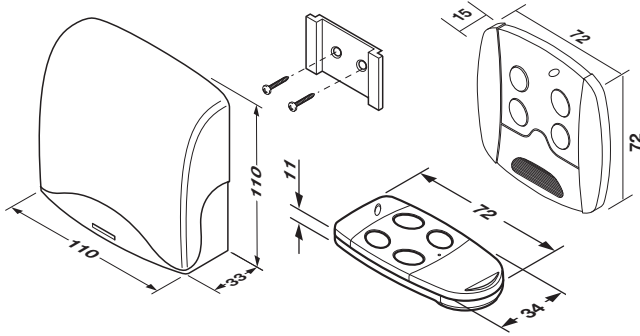
CARACTÉRISTIQUES TECHNIQUES

RECEPTEUR	
- fréquence de réception.....	868,3 MHz
- modulation.....	FSK
- impédance d'entrée de l'antenne.....	50Ω
- alimentation du récepteur.....	12/24V ac/dc
- intensité absorbée à l'état de veille (dépend du nombre de relais).....	22/145 mA
- puissance maximum commutable par le relais avec charge résistive en ac/dc.....	60VA/24W
tension maximum.....	30V ac/dc
- retard à la désexcitation du relais.....	0,1 ÷ 1,3 s
- temporisation maximum du relais.....	255 s
- température de fonctionnement.....	-20°...+75°C

EMETTEUR	
- fréquence d'émission.....	868,3 MHz
- modulation.....	FM/FSK
- alimentation (batterie lithium).....	3V (1 x CR2032)
- intensité absorbée.....	18 mA
- température de fonctionnement.....	-10°...+55°C
- type de codage.....	rolling code (combinaisons 2 ⁶⁵)
- nbre de fonctions (canaux).....	4
- autoextinction.....	après au moins 20 secondes

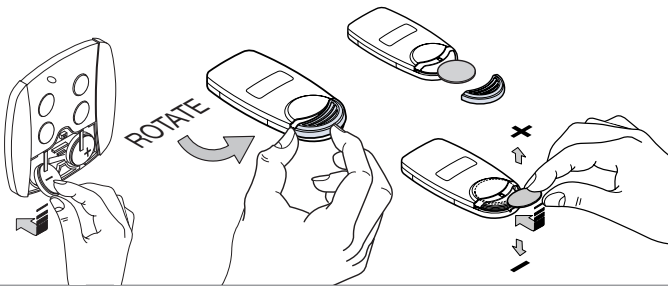
DIMENSIONI D'INGOMBRO - OVERALL DIMENSIONS
DIMENSIONS D'ENCOMBREMENT - AUSSENABMESSUNGEN
DIMENSIONES DEL ESPACIO OCUPADO

1



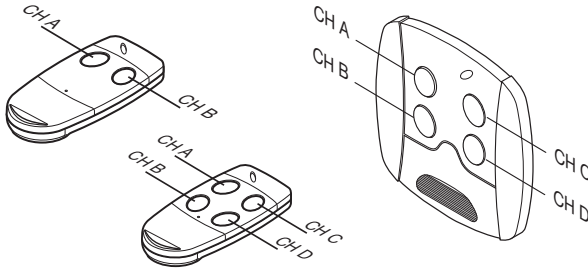
CAMBIO BATTERIA - CHANGING THE BATTERY
REPLACEMENT DE LA PILE - BATTERIEWECHSEL
SUSTITUCIÓN DE LA PILA

2



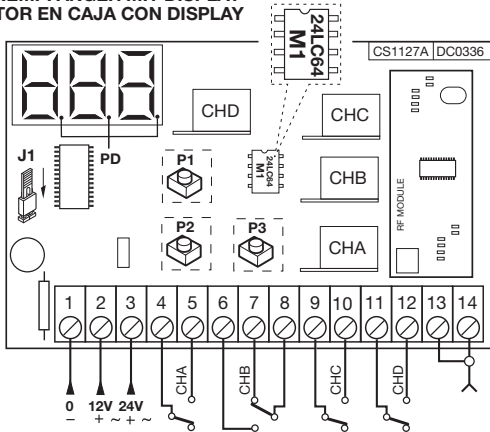
SELEZIONE DEI CANALI - CHANNEL SELECTION
SÉLECTION DES CANAUX - WAHL DER KANÄLE
SELECCIÓN DE LOS CANALES

3



RICEVITORE IN CASSETTA CON DISPLAY
OUTDOOR RECEIVER WITH DISPLAY
RÉCEPTEUR AVEC AFFICHEURS SOUS BOÎTIER
AUSSENEMPFÄNGER MIT DISPLAY
RECEPTOR EN CAJA CON DISPLAY

4



Legenda
J1: Ponticello di selezione MEMO/DEL
 - Inserito: memorizzazione canali su P3
 - Disinserito: cancellazione canali su P3
M1: Modulo di memoria
P1: Avanzamento locazioni
P2: Decremento locazioni
P3: Cancellazione/memorizzazione codici
PD: Punti decimali

Nomenclature
J1: Cavalier de sélection MEMO/DEL
 - Connecté: mémorisation des canaux sur P3
 - Déconnecté: effacement des canaux sur P3
M1: Module de mémoire
P1: Défilement en avant des plages de mémoire
P2: Défilement en arrière des plages de mémoire
P3: Effacement/mémorisation des codes
PD: Points décimaux

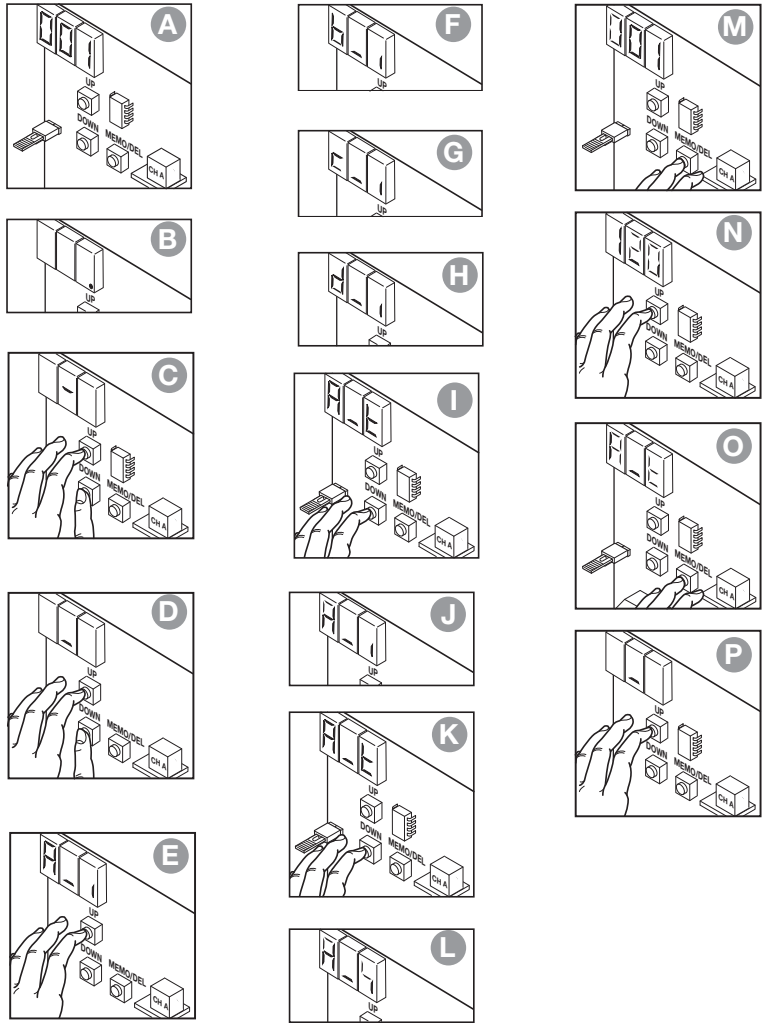
Legend
J1: MEMO/DEL selection jumper
 - Inserted: memorise channels using P3
 - Not inserted: cancel channels using P3
M1: Memory module
P1: Scroll memory locations UP
P2: Scroll memory locations DOWN
P3: Cancel/memorise codes
PD: Decimal points

Zeichenerklärung
J1 Überbrückung zur Wahl MEMO/DEL eingesetzt: Kanalspeicherung auf P3
 - herausgenommen: Kanallöschung auf P3
M1: Speichermodul
P1: Vorlauf Speicherplätze
P2: Rücklauf Speicherplätze
P3: Löschung/Speicherung der Codes
PD: Dezimalpunkte

Leyenda
J1 Puente de selección MEMO/DEL
 - conectado: memorización canales en P3
 - desconectado: borrado canales en P3
M1: Módulo de memoria
P1: Avance posiciones
P2: Decremento posiciones
P3: borrado/memorización códigos
PD: puntos decimales

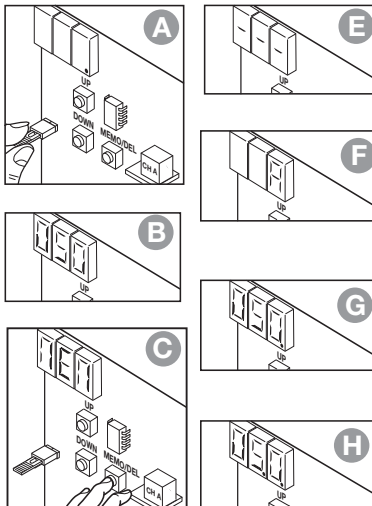
IMPOSTAZIONI STRIP DI CANALE - SETTING THE CHANNEL RELAY MODE
PROGRAMMATION DES FICHES DE CANAL - EINSTELLUNG KANAL-STRIP
PROGRAMACIÓN MÓDULO DE CANAL

5



MEMORIZZAZIONE DI UN CANALE
MEMORISING A CHANNEL
MÉMORISATION D'UN CANAL
SPEICHERUNG EINES KANALS
MEMORIZACIÓN DE UN CANAL

6



CANCELLAZIONE CODICI
CANCELLING CODES
EFFACEMENT DES CODES
CODE-LÖSCHUNG
BORRADO DE TODO LOS CÓDIGOS

7

